

# Smart E

130 - 160 - 210 - 240 - 300

# Smart E Plus

210 - 240 - 300

**Установке,  
эксплуатации  
и сервисному  
обслуживанию**

Инструкция по для  
пользователя и  
сервисного специалиста



<b>ОСНОВНЫЕ РЕКОМЕНДАЦИИ.....</b>	<b>4</b>
<b>ИНФОРМАЦИЯ О ПРОДУКТЕ .....</b>	<b>5</b>
Класс энергетической эффективности.....	5
Заводской шильдик.....	6
<b>РУКОВОДСТВО ПОЛЬЗОВАТЕЛЯ.....</b>	<b>7</b>
Панель управления .....	7
<b>ОПИСАНИЕ ПРИБОРА.....</b>	<b>8</b>
<b>ТЕХНИЧЕСКИЕ ХАРАКТЕРИСТИКИ.....</b>	<b>9</b>
Размеры.....	9
Экстремальные условия эксплуатации .....	9
Присоединение теплоснабжения .....	10
Присоединение контура горячего водоснабжения.....	10
Общие характеристики.....	11
Производительность горячей санитарной воды.....	11
Характеристики электроподключения .....	12
<b>ИНСТРУКЦИИ ПО УСТАНОВКЕ .....</b>	<b>13</b>
Упаковка.....	13
Необходимые инструменты.....	13
Инструкции по безопасности.....	14
Гидравлические подключения.....	16
Присоединение контура горячего водоснабжения.....	17
Присоединение теплоснабжения .....	18
Схемы вариантов применения водонагревателя Smart E и Smart E Plus.....	19
Схема подключения для использования только в качестве электрического водонагревателя.....	20

<b>ВВОД В ЭКСПЛУАТАЦИЮ .....</b>	<b>21</b>
Инструкции по безопасности при заполнении бойлера .....	21
Заполнение системы .....	22
Проверка перед запуском .....	24
Ввод в эксплуатацию .....	24
<b>ТЕХНИЧЕСКОЕ ОБСЛУЖИВАНИЕ .....</b>	<b>25</b>
Периодические проверки пользователем .....	25
Ежегодное обслуживание .....	25
Слив жидкостей .....	26
Ввод в эксплуатацию после обслуживания .....	27
Обнаружение неисправности .....	28

### ПРИМЕЧАНИЯ

- Данное руководство содержит важную информацию по установке, вводу в эксплуатацию и обслуживанию водонагревателя.
- Эта инструкция входит в комплект вместе с прибором и должна быть передана пользователю, который должен обязательно ее сохранить.

**Производитель не несет ответственности за ущерб, причиненный в результате несоблюдения инструкций в данном руководстве.**



#### Основные инструкции по безопасности

- Запрещается самостоятельно вносить изменения в конструкцию оборудования без письменного разрешения завода-изготовителя.
- Прибор должен быть установлен квалифицированным специалистом в соответствии с действующими на данной территории нормами и правилами.
- Монтаж оборудования должен производиться в соответствии с инструкцией и отвечать действующим требованиям и законодательству в отношении систем приготовления горячей воды.
- Любые отступления от инструкции в отношении мер предосторожности, проверок могут привести к ущербу для здоровья и окружающей среды.
- Производитель не несет никакой ответственности за ущерб, нанесенный в результате ошибки, допущенной при установке или эксплуатации приборов или комплектующих, которые не присутствуют в комплекте от производителя.



#### Основное руководство по корректному функционированию прибора

- В случае возникновения нештатных ситуаций необходимо связаться с сервисным инженером.
- Поврежденные детали могут быть заменены только на оригинальные заводские детали.
- Наши водонагреватели предназначены для нагрева и хранения санитарной воды. Запрещено применение устройства в иных целях без письменного разрешения завода-изготовителя.



#### Общие замечания

- Возможность поставки различных моделей оборудования и дополнительных компонентов может различаться от региона к региону.
- Изготовитель оставляет за собой право на технические изменения без предварительного уведомления. Проверьте, есть ли обновленная версия этого руководства на сайте [www.acv.ru](http://www.acv.ru) ([www.acv.com](http://www.acv.com)).
- Коды и серийный номер бойлера, указанные на заводском шильдике, должны быть представлены производителю при возникновении гарантийного случая. Без предоставления этой информации производитель в праве отказаться от гарантийных обязательств.
- Компания ACV применяет самые высокие стандарты при производстве, хранении и транспортировке, но это не исключает риск повреждений. Если вы при приемке обнаружили повреждение оборудования, то немедленно сообщите о них.

## КЛАСС ЭНЕРГЕТИЧЕСКОЙ ЭФФЕКТИВНОСТИ

### PRODUCT FICHE

#### ACV International

Oude Vijverweg 6  
B-1653 Dworp  
Belgium



**Product Model**

- Smart E 130
- Smart E 160
- Smart E 210
- Smart E 240
- Smart E 300
- Smart E Plus 210
- Smart E Plus 240
- Smart E Plus 300

#### General purpose hot water storage tank



	Smart E				
	130	160	210	240	300
Energy efficiency class	B	B	B	B	B
Standing Loss *	40 W	47 W	54 W	59 W	69 W
Hot water storage volume	130L	161L	203L	242L	293L

	Smart E Plus		
	210	240	300
Energy efficiency class	B	B	B
Standing Loss *	54 W	59 W	69 W
Hot water storage volume	203L	242L	293L


\* According to EN12897:2016

## ЗАВОДСКОЙ ШИЛЬДИК

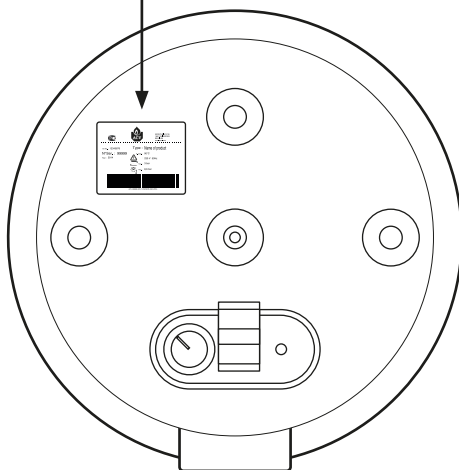
Oude Vijvenweg 6, 1853 Dworp BELGIUM www.acv.com Made in Belgium	<b>Type: Smart E Plus 210</b>	
	P/N: 06627301 S/N: A210031	Prod. Date: 09/12/2020 Year: 2021

Measured acc. to EN 12897:2016

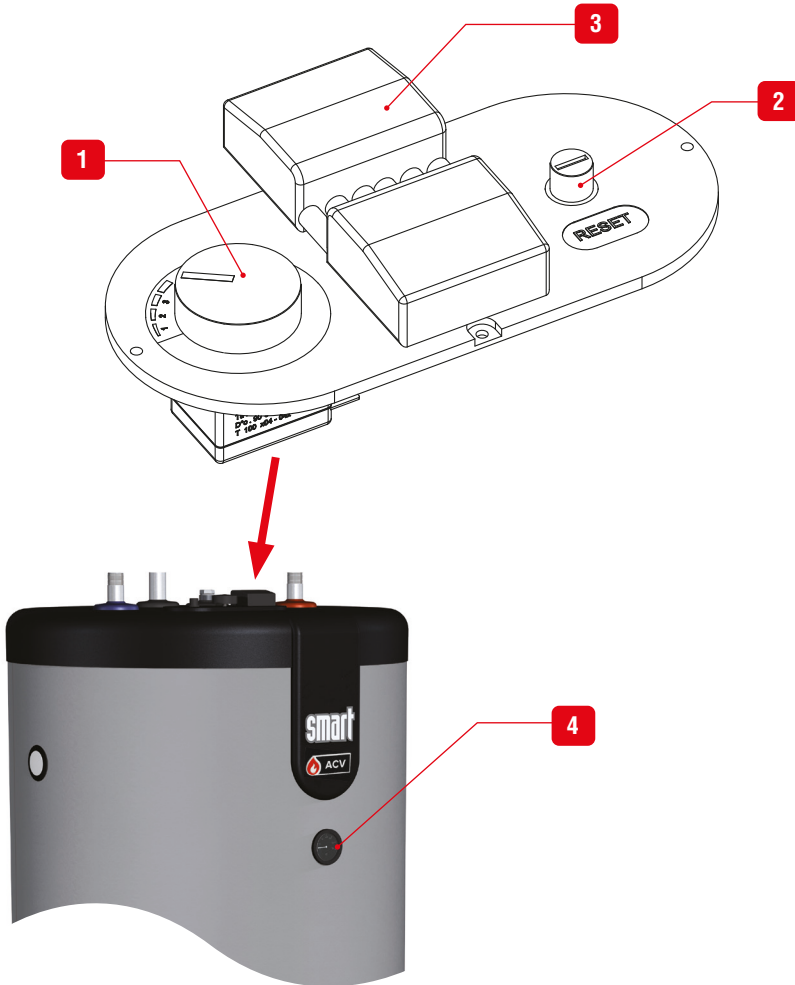
Sanitary Operating Pressure	8,6 bar
Primary Operating Pressure	3 bar
Maximum Design Pressure	10 bar
Primary Heating Power Input	32 kW
Primary Flow Rate	1,25 L/s
Actual Capacity	126 L
Standing Heat Loss	1,30 kWh/24h
Maximum Sanitary Temperature	90°C
Operating Voltage	230 V 50 Hz



(21) A210031 (91) 06627301 (92) 2021



## ПАНЕЛЬ УПРАВЛЕНИЯ



## Описание :

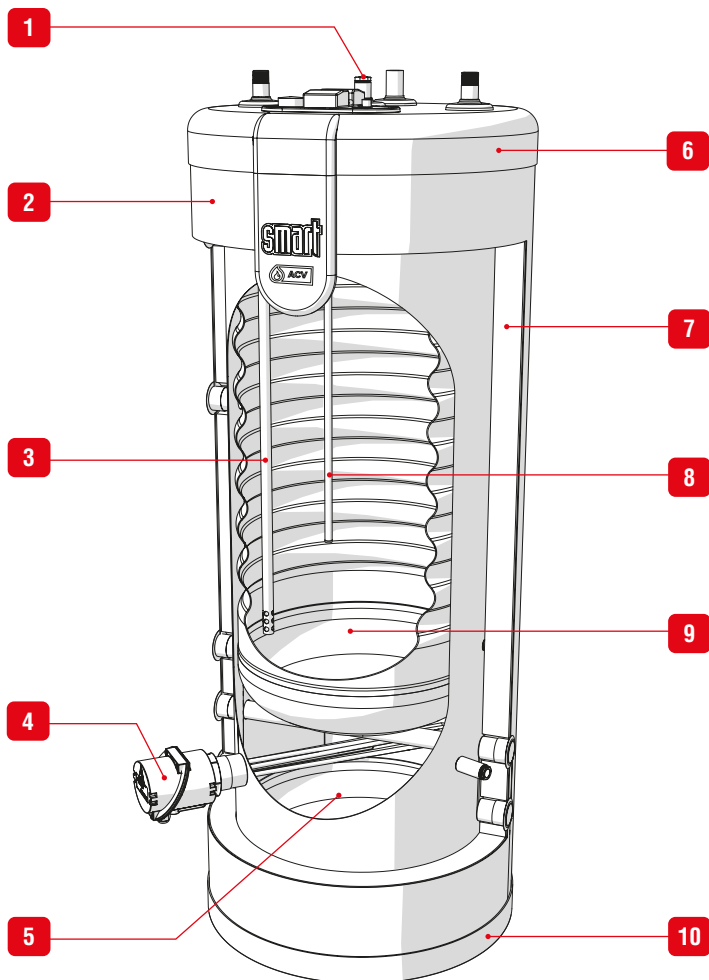
1. Регулировочный термостат [60/80°C] - Для установки температуры нагрева ГВС.
2. Предохранительный термостат с ручным перезапуском - Во избежание перегрева останавливает работу водонагревателя при достижении критически высокой температуры. Для продолжения работы после срабатывания защитного термостата требуется перезапуск термостата вручную.
3. Соединительный разъем - для подключения электропитания.
4. Термометр - показывает значение температуры санитарной воды (ГВС) в водонагревателе.

### МОДЕЛИ - Smart E / Smart E Plus

Высокоэффективный водонагреватель косвенного типа для напольной установки. Данная модель имеет возможность нагрева санитарной воды от нескольких источников тепла:

- Теплоноситель системы отопления;
- Электрический нагревательный элемент - ТЭН (опция, установка возможна для всех моделей).

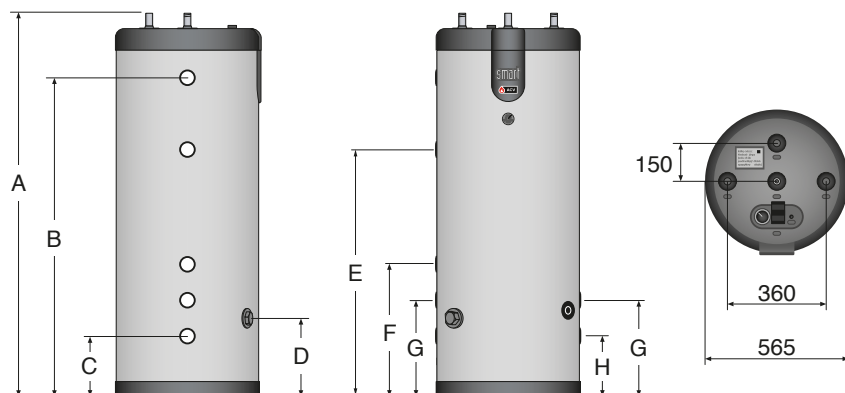
- |   |  |
|---|--|
| <ol style="list-style-type: none"> <li>1. Ручной воздухоотводчик</li> <li>2. Кожух из полипропилена</li> <li>3. Патрубок ПВХ подачи холодной санитарной воды в бак</li> <li>4. ТЭН (опция)</li> <li>5. Внешний бак из стали (греющий контур)</li> </ol> | <ol style="list-style-type: none"> <li>6. Верхняя крышка из полипропилена</li> <li>7. Теплоизоляция из пенополиуретана</li> <li>8. Гильза с измерительными приборами</li> <li>9. Бак из нержавеющей стали (ГВС)</li> <li>10. Нижняя крышка из полипропилена</li> </ol> |
|---|--|





## РАЗМЕРЫ

	Smart E 130	Smart E 160	Smart E 210	Smart E 240	Smart E 300	Smart E Plus 210	Smart E Plus 240	Smart E Plus 300
<b>A</b> (мм)	1025	1225	1495	1740	2045	1495	1740	2050
<b>B</b> (мм)	765	960	1230	1485	1780	1235	1480	1785
<b>C</b> (мм)	240	240	240	240	235	240	235	235
<b>D</b> (мм)	240	240	290	290	405	260	260	340
<b>E</b> (мм)	—	—	—	—	—	935	920	1280
<b>F</b> (мм)	—	—	—	—	—	430	430	525
<b>G</b> (мм)	—	—	320	320	405	320	320	380
<b>H</b> (мм)	—	—	240	240	230	240	240	235



## ЭКСТРЕМАЛЬНЫЕ УСЛОВИЯ ЭКСПЛУАТАЦИИ

		Smart E 130	Smart E 160	Smart E / Smart E Plus 210	Smart E / Smart E Plus 240	Smart E / Smart E Plus 300
Максимальное рабочее давление - Контур отопления	бар	3	3	3	3	3
Максимальное рабочее давление - Контур водоснабжения	бар	8,6	8,6	8,6	8,6	8,6
Максимальное давление воды на вводе (контур ГВС)	бар	6	6	6	6	6
Максимальная температура - Греющий контур	°C	90	90	90	90	90
Максимальная температура - ГВС	°C	80	80	80	80	80

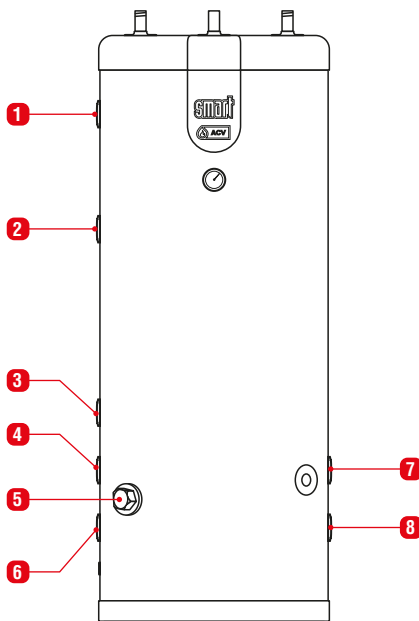
Требования к воде

- Содержание хлоридов < 150 мг/л
- $6 \leq \text{pH} \leq 8$
- Если жесткость воды > 4 мг-экв/л, рекомендуется использовать установки по умягчению воды.

## ПРИСОЕДИНЕНИЕ ТЕПЛОСНАБЖЕНИЯ

Размеры патрубков	Smart E / Smart E Plus
Присоединение греющего контура	Ø 1" [внутр.]
Присоединение ТЭН (опция)	Ø 1"½ [внутр.]

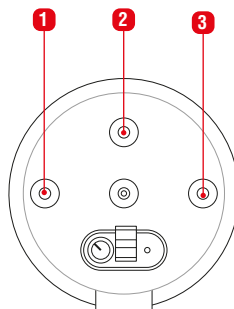
1. Ввод теплоносителя отопительного контура в бойлер (греющий контур)
2. Вспомогательная линия вывода теплоносителя из бойлера (только Smart E Plus)
3. Вспомогательная линия вывода теплоносителя из бойлера (только Smart E Plus)
4. Ввод теплоносителя отопительного контура / Теплового насоса в бойлер (кроме Smart E 130 - 160)
5. Подключение электрического нагревательного элемента (ТЭН) (опция)
6. Вывод теплоносителя отопительного контура / Теплового насоса из бака
7. Ввод теплоносителя теплого пола (кроме Smart E 130 - 160)
8. Вывод теплоносителя теплого пола (кроме Smart E 130 - 160)



## ПРИСОЕДИНЕНИЕ КОНТУРА ГОРЯЧЕГО ВОДОСНАБЖЕНИЯ

Размеры патрубков	Smart E / Smart E Plus
Подключение холодной / горячей воды	Ø 3/4" [нар.]
Подключение контура рециркуляции ГВС	Ø 3/4" [нар.]

1. Вход холодной воды
2. Выход горячей воды
3. Присоединение контура рециркуляции горячей воды



## ОБЩИЕ ХАРАКТЕРИСТИКИ

		Smart E / Smart E / Smart E / Smart E Smart E Smart E Plus Plus Plus 130 160 210 240 300				
		Smart E 130	Smart E 160	Plus 210	Plus 240	Plus 300
Общий объем	л	130	161	203	242	293
Объем первичного контура	л	55	62	77	78	93
Объем контура ГВС	л	75	99	126	164	200
Ргидравлические потери в греющем контуре*	мбар	26,8	26,8	41,6	47,3	52,4
Поверхность нагрева	м <sup>2</sup>	1,03	1,26	1,54	1,94	2,29
Макс. рабочее давление*	бар	10	10	10	10	10
Потребляемая тепловая мощность*	кВт	18,4	24,7	32,2	39,2	44,6
Расход теплоносит. (для достижения оптимальной производительности)*	л/с	0,7	0,7	1,25	1,25	1,25
Время нагрева*	Мин.	10	10	9	9	9
Время нагрева (Электрический нагревательный элемент (опция)) 10 -> 65°C	3 kW min	80	100	150	180	330
	6 kW min	40	50	75	90	165
Тепловые потери*	кВтч/24ч	0,96	1,13	1,3	1,42	1,66
	Вт	40	47	54	59	69
Масса пустого	[кг]	45	54	66	76	87

\* В соответствии с EN12897:2016

## ПРОИЗВОДИТЕЛЬНОСТЬ ГОРЯЧЕЙ САНИТАРНОЙ ВОДЫ

Производительность горячей санитарной воды: источник нагрева = внешний котел, подключенный к бойлеру *		Smart E / Smart E / Smart E / Smart E Smart E Smart E Plus Plus Plus 130 160 210 240 300				
		Smart E 130	Smart E 160	Plus 210	Plus 240	Plus 300
Пиковая производительность при	40°C [ΔT = 30K] л/10мин	236	321	406	547	800
	60°C [ΔT = 50K] л/10мин	117	161	209	272	370
Непрерывная производительность при	40°C [ΔT = 30K] л/ч	658	890	1132	1527	2100
	60°C [ΔT = 50K] л/ч	320	465	576	769	970
Пиковая производительность при	40°C [ΔT = 30K] л/60мин	784	1063	1349	1820	2360
	60°C [ΔT = 50K] л/60мин	384	549	689	913	1100
Максимальная передаваемая мощность	кВт	23	31	39	53	68
Время нагрева	мин	22	22	20	20	22

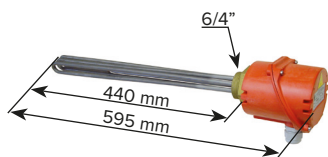
\* Температура греющей жидкости : 85°C , Температура холодной воды. : 10°C

## ХАРАКТЕРИСТИКИ ЭЛЕКТРОПОДКЛЮЧЕНИЯ

Основные характеристики	Smart E / Smart E Plus	
Номинальное напряжение	В~	230
Номинальная частота	Гц	50

### Электрический нагревательный элемент (опция)

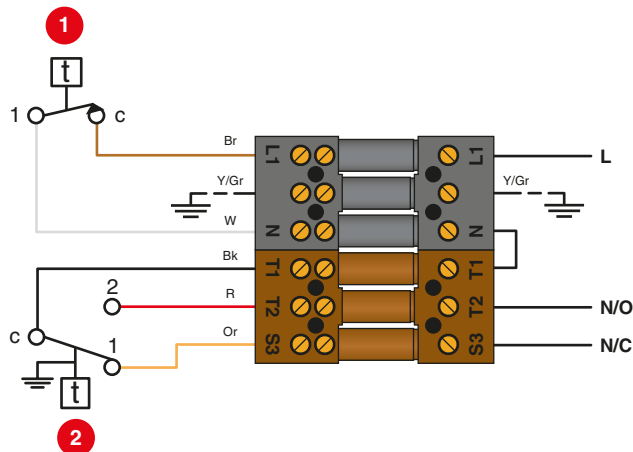
Бойлеры **Smart E / Smart E Plus** предусматривают возможность дополнительной комплектации электрическим нагревательным элементом (ТЭН) со встроенными регулирующим и предохранительным термостатами. Основной регулировочный термостат бойлера не может управлять электрическим нагревательным элементом. Подключение электропитания должно быть выполнено через автоматический выключатель (не поставляется в комплекте), расположенный во внешнем электрическом щитке.



Напряжение [В]	Сила тока [А]	Мощность [кВт]	Артикул
1 x 230 V	13	3 kW	10800081
3 x 400 V + N	4.4	3 kW	10800082
1 x 230 V	26	6 kW	10800083
3 x 400 V + N	8.8	6 kW	10800084

### ЭЛЕКТРИЧЕСКАЯ СХЕМА

1. Предохранительный термостат с ручным перезапуском
2. Регулировочный термостат [60/80°C]



Bk. Черный  
 Br. Коричневый  
 Or. Оранжевый  
 R. Красный  
 W. Белый  
 Y/Gr. Желто-зеленый

## УПАКОВКА

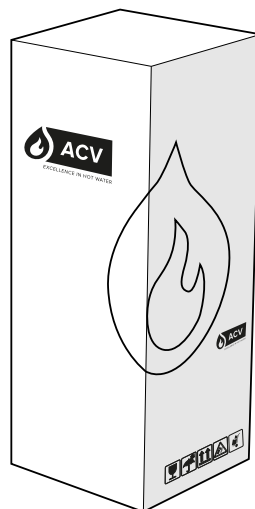
Модели **Smart E / Smart E Plus** поставляются в индивидуальной упаковке полностью собранные и проверенные.



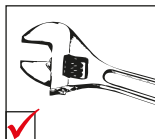
**После снятия упаковки, убедитесь, что комплект поставки полностью отвечает заявленному и прибор не поврежден.**

### Комплект поставки :

- Водонагреватель
- Инструкция
- Класс энергопотребления



## НЕОБХОДИМЫЕ ИНСТРУМЕНТЫ (не поставляются с устройством)



### Общие замечания



Убедитесь, что шильдик установлен на внешнем кожухе прибора в легко доступном месте.

## ИНСТРУКЦИИ ПО БЕЗОПАСНОСТИ



### Общее замечание

- Подключения (электрические, гидравлические) должны производиться в соответствии с инструкцией и отвечать действующим требованиям и правилам
- Если точка водоразбора находится на значительном удалении от водонагревателя предусмотрите установку линии рециркуляции ГВС для бесперебойного обеспечения горячей водой.



### Основное руководство по корректному функционированию прибора

- Никогда не используйте автомобильный антифриз или антифриз неизвестного назначения. Это может привести к серьезным травмам или повреждениям конструкционных материалов. В случае выхода прибора из строя по причине использования некачественного теплоносителя или теплоносителя с утраченными потребительскими свойствами (напр. вследствие перегрева или несвоевременной замены) – производитель оставляет за собой право отказать в предоставлении гарантии на оборудование.
- Для бойлеров не оснащенных электрическим нагревательным элементом (ТЭН): в случае если вы решите использовать низкотемпературный теплоноситель, то никогда не используйте автомобильный антифриз или антифриз неизвестного назначения. Это может привести к травмам или повреждениям конструкционных материалов.
- Использование низкотемпературных жидкостей в качестве теплоносителя с бойлерами, оборудованными ТЭН не допускается.
- Если для греющего контура используется низко замораживающий теплоноситель, то он должен удовлетворять санитарным нормам и быть нетоксичным. Рекомендуется использовать теплоноситель на основе пищевого пропиленгликоля. Обратившись к производителю, удостоверьтесь, что используемый теплоноситель совместим с конструкционными материалами водонагревателя.
- Проконсультируйтесь у производителя на предмет совместимости низкотемпературной жидкости и материалов бака.
- Для предотвращения коррозии бак из нержавеющей стали должен быть заземлен. Для организации заземления бойлера используйте хомут предназначенный для заземления трубопроводов. Сечение заземляющего медного проводника : 2,5 мм<sup>2</sup>.
- Если давление воды на вводе в систему ГВС превышает 6 бар необходимо установить редуктор давления, настроенный на 4,5 бар.
- На контуре ГВС необходимо установить группу безопасности бойлера, в составе предохранительного (7 бар), обратного и запорного клапанов.
- Присоедините слив предохранительного клапана в дренаж.
- Во избежание попадания воды на корпус водонагревателя не следует устанавливать группу безопасности непосредственно над прибором.





### Основные инструкции по безопасности

- Вы можете обжечься горячей водой!  
Когда часто из бойлера забирается небольшое количество горячей воды, то в бойлере может произойти эффект "стратификации". В этом случае, верхний слой горячей воды может достичь очень высокой температуры. ACV рекомендует использование термостатического смесительного клапана, для подачи воды на нужды потребителя с температурой максимум до 60°C.
- Вода, нагреваемая для стирки, мытья посуды и других нужд, может привести к серьезным ожогам.
- Никогда не оставляйте детей, пожилых, немощных людей или инвалидов без присмотра в ванной или душе, с тем чтобы избежать воздействия горячей водой, которая может причинить очень серьезные ожоги.
- Никогда не позволяйте маленьким детям самостоятельно открывать кран с горячей водой или наполнять ванну.
- Установите температуру воды в соответствии с требуемой для повседневного использования.
- Существует риск развития болезнетворных бактерий, в том числе "Legionella pneumophila", в случае если температура санитарной воды в водонагревателе и трубопроводах системы горячего водоснабжения ниже 60°C.



### Основные инструкции по электробезопасности

- К работе с электроподключениями прибора допускаются только квалифицированные специалисты.
- Убедитесь, что прибор заземлен.
- Электропитание к водонагревателю должно подводиться через двуполусной выключатель с предохранителем или через автоматический выключатель, который будет расположен в стороне от устройства. Это необходимо для отключения питания на время проведения обслуживания.
- Перед выполнением любых работ отключите электропитание прибора на внешнем щитке котельной.
- Этот прибор не предназначен для использования без присмотра лицами (включая детей) с ограниченными физическими, двигательными или умственными способностями или с недостаточным опытом и знаниями.

## ГИДРАВЛИЧЕСКИЕ ПОДКЛЮЧЕНИЯ



### Основные инструкции по безопасности

- Обратитесь к инструкции по безопасности. Несоблюдение этих инструкций может привести к повреждению системы, тяжелым травмам или смерти.
- Вы можете обжечься горячей водой! ACV рекомендует использование термостатического смесителя, для нагрева воды максимум до 60°C.



### Основное руководство по корректному функционированию прибора

- Трубопровод подачи холодной санитарной воды в бойлер должен присоединяться через группу безопасности, содержащую следующие устройства: запорный кран, обратный клапан, предохранительный клапан, настроенный на 7 бар и расширительный бак системы ГВС, необходимого объема. Убедитесь, что монтаж предохранительного клапана к бойлеру сделан без использования запорной арматуры и других устройств, препятствующих нормальной работе предохранительного клапана
- Третий патрубок на бойлере (в случае наличия) может быть использован для подключения контура рециркуляции ГВС. Если патрубок не используется, то замените защитную заглушку на латунную заглушку соответствующего размера.



### Общее замечание

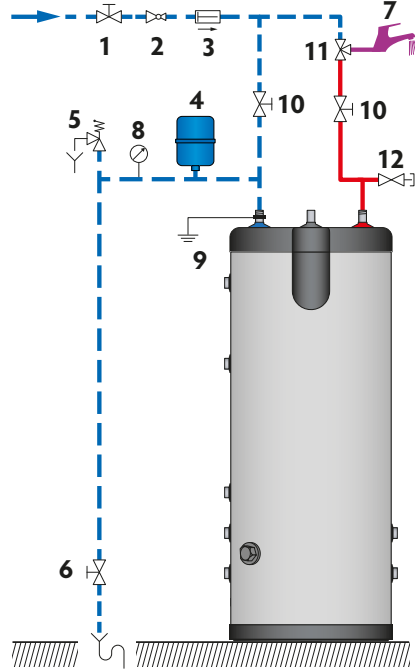
- В некоторых странах компоненты гидравлической обвязки должны быть дополнительно сертифицированы.
- На рисунке изображена принципиальная схема.
- Для защиты греющего контура от избыточного давления необходимо установить предохранительный клапан и расширительный бак на линии между водонагревателем и запорными кранами (см. схему).



## ПРИСОЕДИНЕНИЕ КОНТУРА ГОРЯЧЕГО ВОДОСНАБЖЕНИЯ

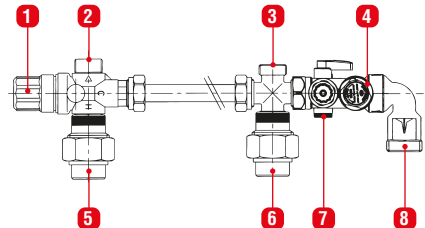
1. Запорный кран
2. Редуктор давления
3. Обратный клапан
4. Расширительный бак
5. Предохранительный клапан
6. Дренажный кран
7. Точка водоразбора
8. Манометр
9. Заземление
10. Запорный кран
11. Термостатический смесительный клапан
12. Воздухоотводчик

- — — — — Поддача холодной воды в водонагреватель.
- — — — — Поддача горячей воды в систему ГВС



## Комплект быстрого монтажа для бойлера (опция)

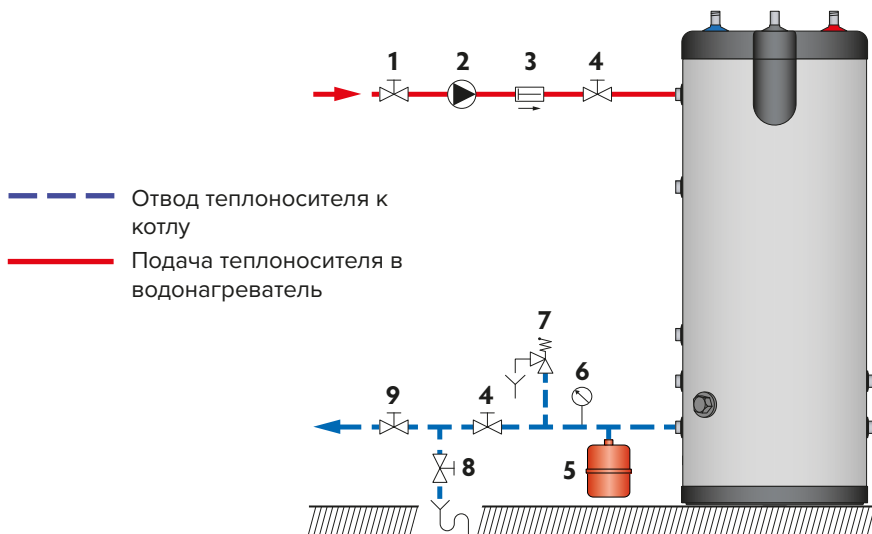
1. Термостатический смесительный клапан
2. Патрубок выхода горячей воды - Ø 3/4" [нар.]
3. Подключение расширительного бака - Ø 3/4" [нар.]
4. Группа безопасности бойлера(7 бар)
5. Подключение к патрубку горячей воды бойлера - Ø 3/4" [внутр.]
6. Подключение к патрубку холодной воды бойлера - Ø 3/4" [внутр.]
7. Патрубок входа холодной воды - Ø 3/4"[нар.]
8. К сливу в дренаж - Ø 1" [нар.]



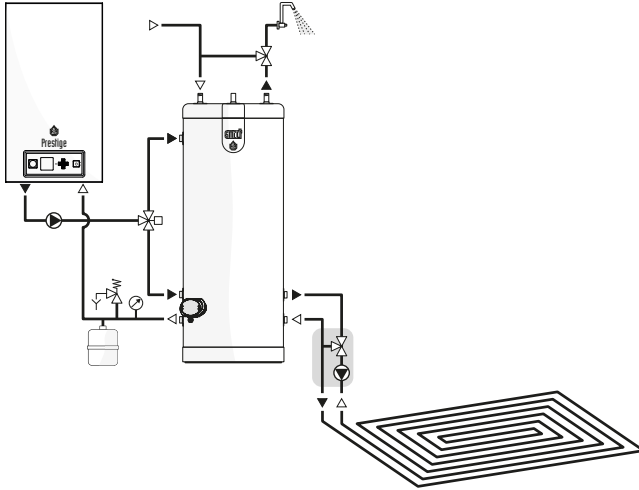
Патрубок **8** должен быть подключен к сливу в дренаж во избежание попадания и скопления горячей санитарной воды на верхней крышке водонагревателя.

## ПРИСОЕДИНЕНИЕ ТЕПЛОСНАБЖЕНИЯ

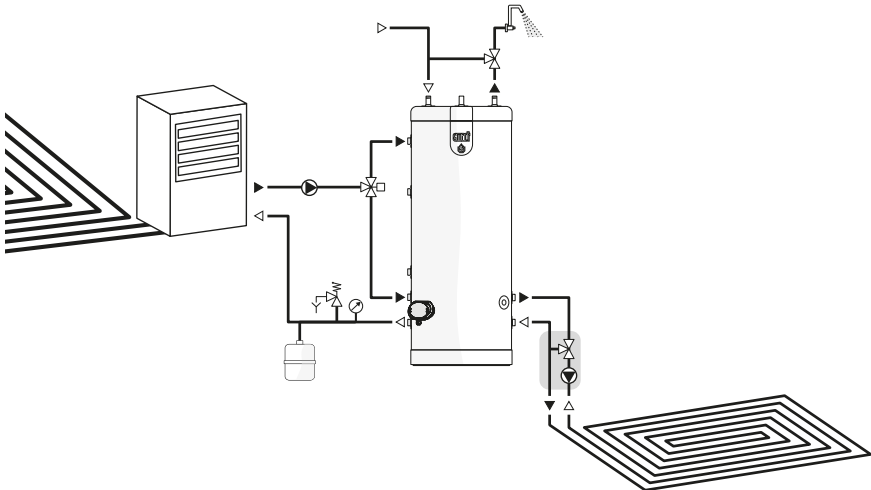
- |                                       |                             |
|---------------------------------------|-----------------------------|
| 1. Клапан заполнения греющего контура | 5. Расширительный бак       |
| 2. Загрузочный насос водонагревателя  | 6. Манометр                 |
| 3. Обратный клапан                    | 7. Предохранительный клапан |
| 4. Запорный кран                      | 8. Дренажный кран           |
|                                       | 9. Запорный кран            |



## СХЕМЫ ВАРИАНТОВ ПРИМЕНЕНИЯ ВОДОНАГРЕВАТЕЛЯ SMART E И SMART E PLUS



Установка Smart E 210 / 240 / 300 в сочетании с котлом и системой теплого пола.

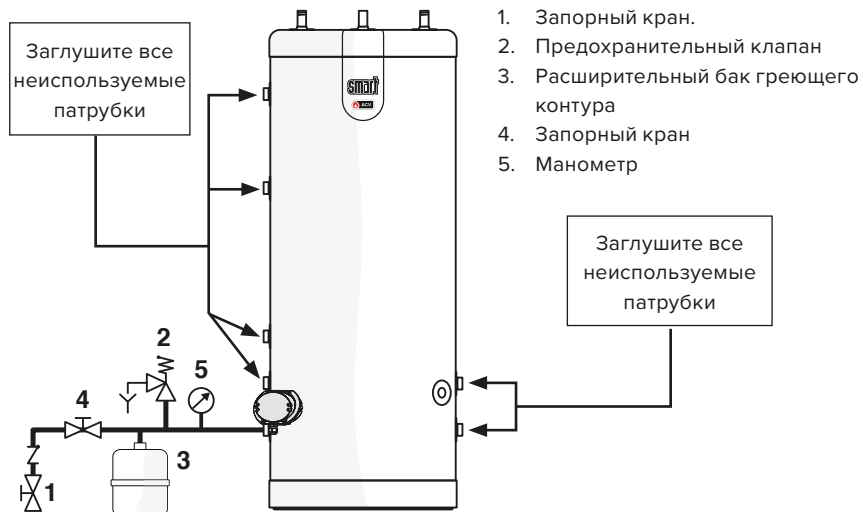


Установка Smart E Plus в сочетании с тепловым насосом и системой теплого пола.

## СХЕМА ПОДКЛЮЧЕНИЯ ДЛЯ ИСПОЛЬЗОВАНИЯ ТОЛЬКО В КАЧЕСТВЕ ЭЛЕКТРИЧЕСКОГО ВОДОНАГРЕВАТЕЛЯ



Не включайте в работу ТЭН, если греющий контур не очищен и не заполнен водой.



**Основное руководство по корректному функционированию прибора**

- Подключения должны производиться в соответствии с инструкцией и отвечать действующим требованиям и правилам.

## ИНСТРУКЦИИ ПО БЕЗОПАСНОСТИ ПРИ ЗАПОЛНЕНИИ БОЙЛЕРА



### Основные инструкции по безопасности

- Перед заполнением внешнего бака (греющий контур) и установления в нем рабочего давления необходимо заполнить водой внутренний бак (контур ГВС).
- Никогда не используйте автомобильный антифриз или антифриз неизвестного назначения. Это может привести к серьезным травмам или повреждениям конструкционных материалов. В случае выхода прибора из строя по причине использования некачественного теплоносителя или теплоносителя с утраченными потребительскими свойствами (напр. вследствие перегрева или несвоевременной замены) – производитель оставляет за собой право отказать в предоставлении гарантии на оборудование.
- Для бойлеров не оснащенных электрическим нагревательным элементом (ТЭН): в случае если вы решите использовать низкозамерзающий теплоноситель, то никогда не используйте автомобильный антифриз или антифриз неизвестного назначения. Это может привести к травмам или повреждениям конструкционных материалов.
- Использование низкозамерзающих жидкостей в качестве теплоносителя с бойлерами, оборудованными ТЭН не допускается.
- Если для греющего контура используется низко замерзающий теплоноситель, то он должен удовлетворять санитарным нормам и быть нетоксичным. Рекомендуется использовать теплоноситель на основе пищевого пропиленгликоля. Обратившись к производителю, удостоверьтесь, что используемый теплоноситель совместим с конструкционными материалами водонагревателя.
- Проконсультируйтесь у производителя на предмет совместимости низкозамерзающей жидкости и материалов бака.



### Основное руководство по корректному функционированию прибора


- Перед пуском водонагревателя в работу осуществите проверку водонепроницаемости, с тем чтобы избежать риска утечки в процессе эксплуатации.
- Проверка водонепроницаемости резервуара ГВС должна осуществляться только питьевой водой. Испытательное давление на резервуар не должно превышать 8,6 бар.
- В некоторых странах использование низкозамерзающих жидкостей в качестве теплоносителя должно выполняться в соответствии с действующими нормами и правилами.
- Использование низкозамерзающих жидкостей в качестве теплоносителя в греющем контуре приводит к снижению производительности прибора.

## ЗАПОЛНЕНИЕ СИСТЕМЫ

 Основное руководство по корректному функционированию прибора


- Перед заполнением внешнего бака (греющий контур) и установления в нем рабочего давления необходимо заполнить водой внутренний бак (контур ГВС).

## ЗАПОЛНЕНИЕ КОНТУРА ГВС (Рис. 1)

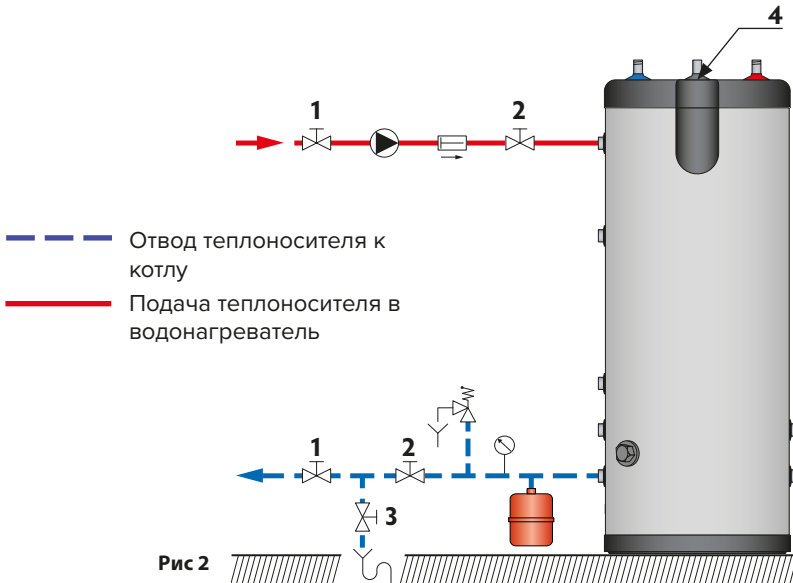
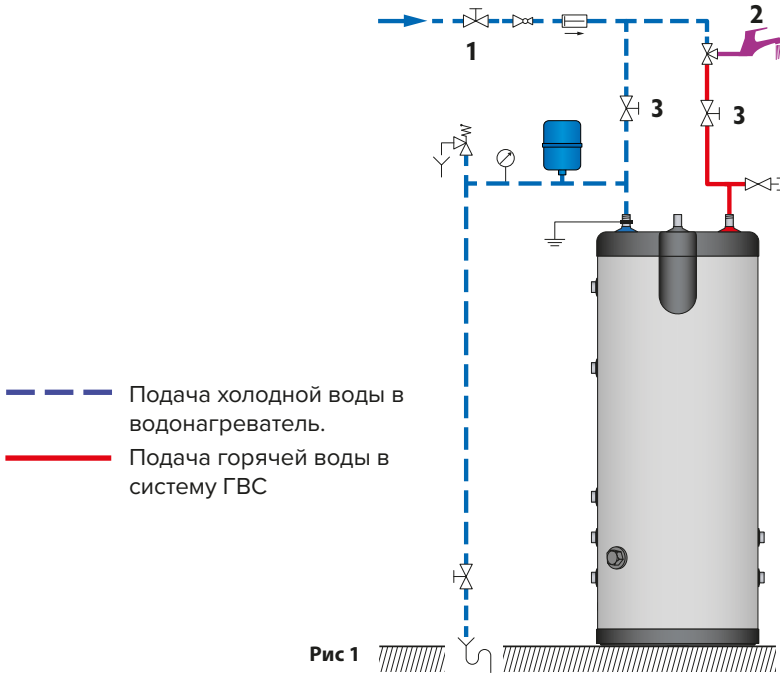
 Общее замечание

- Присоедините слив предохранительного клапана в дренаж.
1. Перед заполнением внутреннего бака санитарной водой откройте водоразборный кран (2). Это позволит выйти воздуху из системы.
  2. Откройте запорные краны (1) и (4) и заполните внутренний бак санитарной водой.
  3. Закройте водоразборный кран (2), когда производительность воды стабилизируется, и воздух будет полностью удален из системы.
  4. Проверьте герметичность всех соединений.

## ЗАПОЛНЕНИЕ ГРЕЮЩЕГО КОНТУРА (Рис. 2)

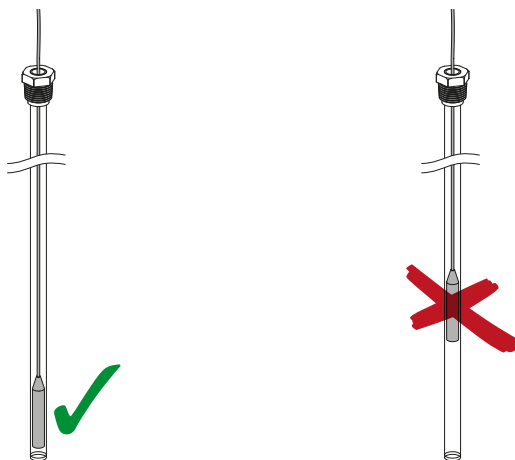
 Общее замечание

- Если бойлер используется, как емкостной водонагреватель с системой отопления, то процедура заполнения системы отопления должна выполняться также в соответствии с инструкцией на котел.
1. Убедитесь, что сливной кран (3) греющего контура закрыт.
  2. Откройте запорные клапаны (1) и (2) на подаче теплоносителя.
  3. Откройте воздушный клапан (4), расположенный в верхней части водонагревателя.
  4. Для заполнения греющего контура теплоносителем подключите линию заполнения к крану (3) и откройте его.
  5. После заполнения греющего контура теплоносителем закройте воздушный клапан (4).
  6. После установления в системе отопления рабочего давления закройте кран (3) и отсоедините линию заполнения.



## ПРОВЕРКА ПЕРЕД ЗАПУСКОМ

- Убедитесь, что предохранительные клапаны (контура ГВС и греющего контура) установлены правильно, а дренажные выходы подключены к сливу в дренаж.
- Убедитесь, что внутренний бак заполнен санитарной водой, а внешний бак заполнен теплоносителем.
- Убедитесь, что воздух был корректно удален из обоих контуров.
- Убедитесь, что воздухоотводчик наверху водонагревателя закрыт.
- Убедитесь, что трубы холодной и горячей воды правильно присоединены к патрубкам горячего водоснабжения бойлера и не имеют протечек.
- Убедитесь, что датчик регулировочного термостата правильно установлен в погружную гильзу (см. рис. ниже).



## ВВОД В ЭКСПЛУАТАЦИЮ

Если бойлер используется только как электрический водонагреватель:

1. Вставьте вилку в электрическую розетку.
2. Установите необходимое значение температуры при помощи регулировочного термостата на панели управления ТЭН.

Если бойлер используется, как емкостной водонагреватель с системой отопления:



**Начало эксплуатации бойлера с нагревом от теплоносителя котла смотрите в документации на котел.**

1. Регулировка требуемой температуры задается с помощью регулировочного термостата на панели управления водонагревателя.



## ПЕРИОДИЧЕСКИЕ ПРОВЕРКИ ПОЛЬЗОВАТЕЛЕМ

- Проверяйте давление теплоносителя в системе отопления: оно должно быть между значениями 0,5 и 1,5 бар.
- Ежемесячно проверяйте состояние кранов, соединительных элементов и принадлежностей на предмет отсутствия утечек и неисправностей.
- Периодически проверяйте воздухоотводчик, находящийся в верхней части бака, чтобы удостовериться, что он не пропускает.
- Контролируйте надлежащее функционирование предохранительного клапана.
- В случае возникновения неисправностей свяжитесь с сервисным специалистом или специалистом по монтажу.

## ЕЖЕГОДНОЕ ОБСЛУЖИВАНИЕ

### Основное руководство по корректному функционированию прибора

- Слив в канализацию должен подключаться через сливную воронку с разрывом струи за пределами бойлера. Если из предохранительного клапана капает вода, то это может быть связано с увеличением объёма жидкости и, соответственно, давления в системе из-за нагрева или неисправности клапана.
- Для внутреннего осмотра бака используйте ревизионное отверстие. В случае, если в конструкции вашей модели не предусмотрено ревизионное отверстие, то для осмотра используйте один из патрубков подключения воды. Если необходимо, то предварительно слейте воду из бойлера.

Ежегодный сервис, выполняемый специалистом, должен включать:

- Проверка воздушного клапана: Срабатывание воздушного клапана может привести к необходимости добавления теплоносителя в систему. Проверьте значение давления на манометре котла.
- Проверьте показания давления на манометрах (отопительного контура и контура ГВС).
- Вручную, периодически (не реже 1 раза в год) открывайте предохранительный клапан. Данная операция сопровождается выбросом горячей воды.
- Необходима проверка работы клапанов, кранов, устройств управления и аксессуаров в соответствии с инструкциями производителей.

## СЛИВ ЖИДКОСТЕЙ



### Рекомендации по безопасности

- Существует риск получения ожога при опорожнении бойлера. Убедитесь, что вокруг прибора нет людей.



### Инструкции по электробезопасности

- Перед сливом жидкостей из бойлера отключите его электропитание на внешней щитке котельной.



### Основные инструкции по корректному функционированию прибора

- Сливайте жидкости из водонагревателя, если не подразумевается его использование в зимний период времени, чтобы исключить риск повреждения устройства в результате заморозков. Если греющий контур содержит низкотемпературный теплоноситель, то опустошать нужно только внутренний бак (ГВС). Если греющий контур не содержит низкотемпературный теплоноситель, то необходимо сливать воду из обоих (внешнего и внутреннего) баков водонагревателя.
- Перед сливом воды из внутреннего бака (контур ГВС), снизьте давление в системе отопления до атмосферного давления, для защиты внутреннего бака от избыточного давления и повреждения.

## СЛИВ ЖИДКОСТИ ИЗ ГРЕЮЩЕГО КОНТУРА (Рис. 3)

Для слива греющей жидкости из бойлера:

1. Отключите электропитание циркуляционного насоса .
2. Закройте краны (1);
3. Подсоедините шланг к сливному крану (2) ;
4. Откройте сливной кран (2) и слейте воду из греющего контура в дренаж;
5. Откройте воздухоотводчик (3), чтобы ускорить слив;
6. После слива греющей жидкости закройте сливной кран (2) и воздухоотводчик

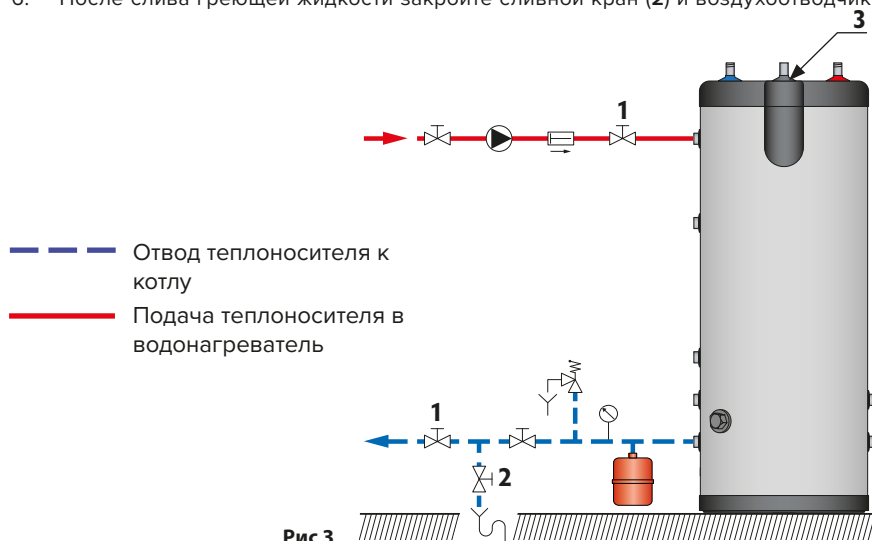


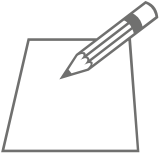
Рис 3



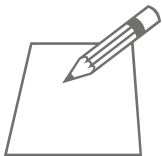
## ОБНАРУЖЕНИЕ НЕИСПРАВНОСТИ

Последовательность действий в случае если водонагреватель больше не греет

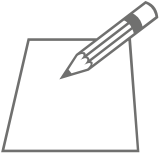
1	Проверьте подачу электропитания, если водонагреватель работает только в режиме нагрева от ТЭН
2	Проверьте работу котла и корректность работы регулировочного термостата водонагревателя.
3	Проверьте циркуляционный насос бойлера, замените в случае необходимости.
4	Проверьте предохранительный термостат на панели управления водонагревателя и / или на ТЭН (при его наличии) и замените при необходимости.
5	Проверьте работу ТЭН и замените его в случае необходимости.
<b>Модель</b>	
<b>Smart E / Smart E Plus</b>	● ● ●
<b>Smart E / Smart E Plus + ТЭН</b>	● ● ● ● ●



Handwriting practice lines consisting of a solid top line, a dashed middle line, and a solid bottom line. There are 18 such sets of lines on the page.



Handwriting practice area consisting of multiple sets of horizontal dotted lines for writing.



Handwriting practice lines consisting of a solid top line, a dashed middle line, and a solid bottom line. There are 18 such sets of lines on the page.

