



Серия

Series / Сериялы / Серія

City



RU



UA



KZ



BY



MD

РУКОВОДСТВО ПО ЭКСПЛУАТАЦИИ

USER MANUAL / ПАЙДАЛАНУШЫ НҰҚАУЛЫҒЫ / КЕРІВНИЦТВО З ЕКСПЛУАТАЦІЇ

Электрический проточный водонагреватель

ELECTRIC INSTANTANEOUS WATER HEATER / ЕЛЕКТР АҒЫНДЫ СУ ЖЫЛЫТҚЫШ /
ЕЛЕКТРИЧНИЙ ПРОТОЧНИЙ ВОДОНАГРІВАЧ

Модель

Models / Уял / Модели

City 3500

City 5500

City 6500



Накопительные водонагреватели

Storage water heaters / Жинақтаушы сұжылтқыштар / Накопичувальні водонагрівачі



Комбинированные (косвенные) водонагреватели

Combined water heaters / Аралас сұжылтқыштар / Комбіновані водонагрівачі



Проточные водонагреватели

Instantaneous water heaters / Ағынды сұжылтқыштар / Проточні водонагрівачі



Газовые колонки

Gas instantaneous water heaters / Газ бағаналары / Газові колонки



Газовые котлы

Gas boilers / Газ қазандары / Газові котли



Электрические котлы

Electric boilers / Электр қазандар / Електричні котли



Электрические конвекторы

Electric convectors / Электрлік конвекторлар / Електричні конвектори



Тепловые пушки

Electric fan heaters / Жылу зеңбіректірі / Теплові гарматки



Мультипот

*система кипячения питьевой воды
Multipot / Мультипот / Мультипот*



Перед первым использованием водонагревателя внимательно прочитайте настоящее руководство по эксплуатации и обратите особое внимание на пункты, обозначенные символом «ВНИМАНИЕ!»

УВАЖАЕМЫЙ ПОКУПАТЕЛЬ!

Поздравляем вас с приобретением проточного водонагревателя «THERMEX». Перед выбором конкретной модели водонагревателя проконсультируйтесь с квалифицированным электриком о технических возможностях подключения водонагревателя к вашей электросети.

Настоящее руководство распространяется на модели мощностью **3,5 кВт – THERMEX City 3500**, **5,5 кВт – THERMEX City 5500** и **6,5 кВт – THERMEX City 6500**. Полное наименование приобретенного вами водонагревателя указано в идентификационной табличке на корпусе водонагревателя.

1. НАЗНАЧЕНИЕ

Проточный электроводонагреватель THERMEX (далее по тексту ПЭВН) предназначен для получения горячей воды в бытовых целях. ПЭВН должен эксплуатироваться в закрытых отапливаемых помещениях.

2. ОСНОВНЫЕ ТЕХНИЧЕСКИЕ ХАРАКТЕРИСТИКИ

Температура окружающей среды – от +3 °С до +40°С.

Атмосферная влажность – до 80%, кратковременно до 98% (при температуре окружающей среды не более 25°С).

Наименование модели	CITY 3500	CITY 5500	CITY 6500
Артикул	211 004	211 005	211 006
Напряжение электросети, В	230		
Частота тока, Гц	50		
Номинальная мощность, кВт	3,5	5,5	6,5
Размеры аппарата, мм	272*159*112		
Давление в магистрали холодной воды (рабочее давление), МПа min/max	0,03 / 0,6		
Номинальное давление МПа	0		
Степень защиты ПЭВН от проникновения твердых частиц и влаги	IPX4		
Диаметр резьбы патрубков подключения холодной и горячей воды	G1/2		
Рекомендованное сечение кабеля мм ²	1,5	2,5	4

3. КОМПЛЕКТ ПОСТАВКИ

Водонагреватель 1 шт.

Руководство по эксплуатации..... 1 шт.

ПЭВН комплектуется:

- душевой насадкой и изливом с переходником..... 1 шт.

- кабелем с евровилкой (модель City 3500) 1 шт.

Упаковка 1 шт.

4. ОПИСАНИЕ И ПРИНЦИП ДЕЙСТВИЯ ПЭВН

Вода в ПЭВН нагревается мгновенно, проходя через изготовленную из термостойкого пластика нагревательную колбу, в которой расположены нагревательные

элементы. Требуемая температура достигается регулировкой протока воды (снижением/повышением «напора» воды на входе ПЭВН). Температура водопроводной воды может значительно колебаться в течение года: от 5°C зимой до 20°C летом. Поэтому при одинаковой температуре воды на выходе ПЭВН поток воды зимой может быть значительно меньше, чем летом. ПЭВН **City 3500** подходит в основном для использования летом, а модели **City 5500** и **City 6500** имеют достаточную мощность для нагрева воды и в зимнее время.

5. УКАЗАНИЕ МЕР БЕЗОПАСНОСТИ

Электропроводка, предохранительные и коммутационные устройства должны соответствовать мощности подключаемого ПЭВН.

Следует обращать внимание детей на то, чтобы они не играли с ПЭВН. ПЭВН не предназначен для эксплуатации лицами (включая детей) с ограниченными физическими, осязательными или психическими способностями, а также лицами, не умеющими пользоваться ПЭВН, за исключением случаев, когда это происходит под наблюдением или согласно инструкциям от лиц, отвечающих за безопасность ПЭВН.



Заземление ПЭВН обязательно!

ЗАПРЕЩАЕТСЯ:

- оставлять без надзора работающий ПЭВН;
- включать ПЭВН, не установив его на стене и не заполнив его водой;
- использовать загрязненную воду с песком, ржавчиной или илом (для предварительной очистки воды на входе ПЭВН рекомендуется использовать фильтры со степенью очистки не менее 200 мкм);
- встраивать ПЭВН в систему водоснабжения и перекрывать выход воды из ПЭВН и подсоединять к выходу воды любые виды запорной арматуры;
- включать ПЭВН при замерзании в нем воды;
- использовать прибор в незакрытых и неотпливаемых помещениях.

6. УСТАНОВКА И ПОДКЛЮЧЕНИЕ

Установка должна производиться квалифицированным персоналом. Рекомендуется следующая последовательность действий по установке:

- монтаж водонагревателя на стене;
- подключение к водопроводу;
- подключение к электросети.

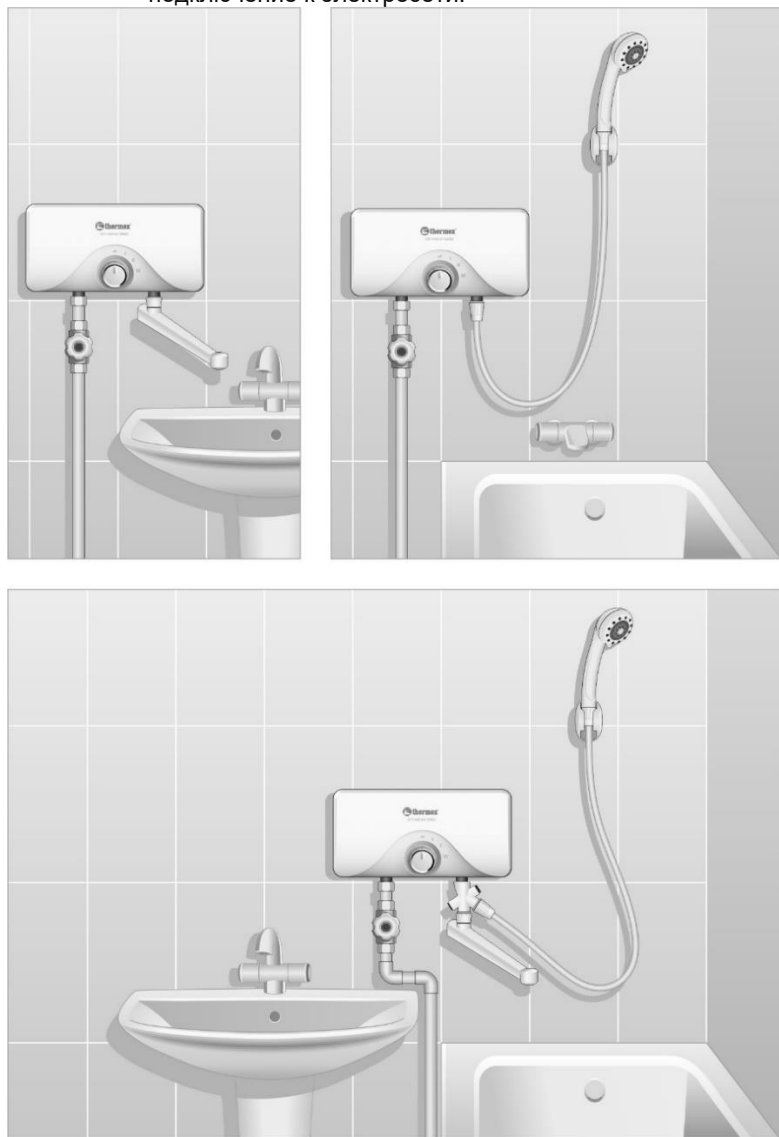


Рисунок 1. Возможные варианты установки ПЭВН

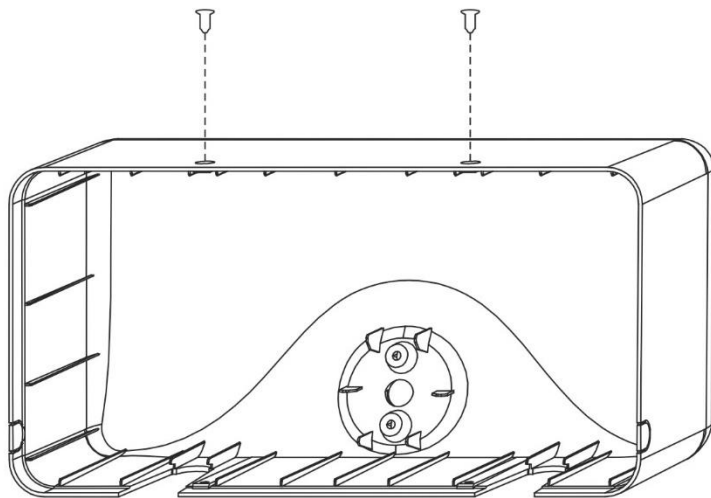


Рисунок 2

Монтаж ПЭВН на стене: установка ПЭВН производится на стене с учетом длины душевого шланга и места крепления кронштейна душевой насадки. Возможные варианты установки приведены на **Рис. 1**.

При установке следует размещать ПЭВН таким образом, чтобы брызги воды не попадали на его корпус.



При сверлении (выполнении) отверстий в стене следует учитывать проходящие в ней кабели, каналы и трубы.

ПЭВН крепится к стене при помощи шурупов, входящих в комплект поставки ПЭВН, для чего необходимо в соответствии с **Рис. 2**:

- снять верхнюю крышку (открутить 3 самореза);
- произвести разметку отверстий в стене, подготовить отверстия в стене, закрепить основание ПЭВН на месте, после чего установить верхнюю крышку.

7. ПОДКЛЮЧЕНИЕ К ВОДОПРОВОДУ

Схема подключения к водопроводу показана на **Рис. 3**

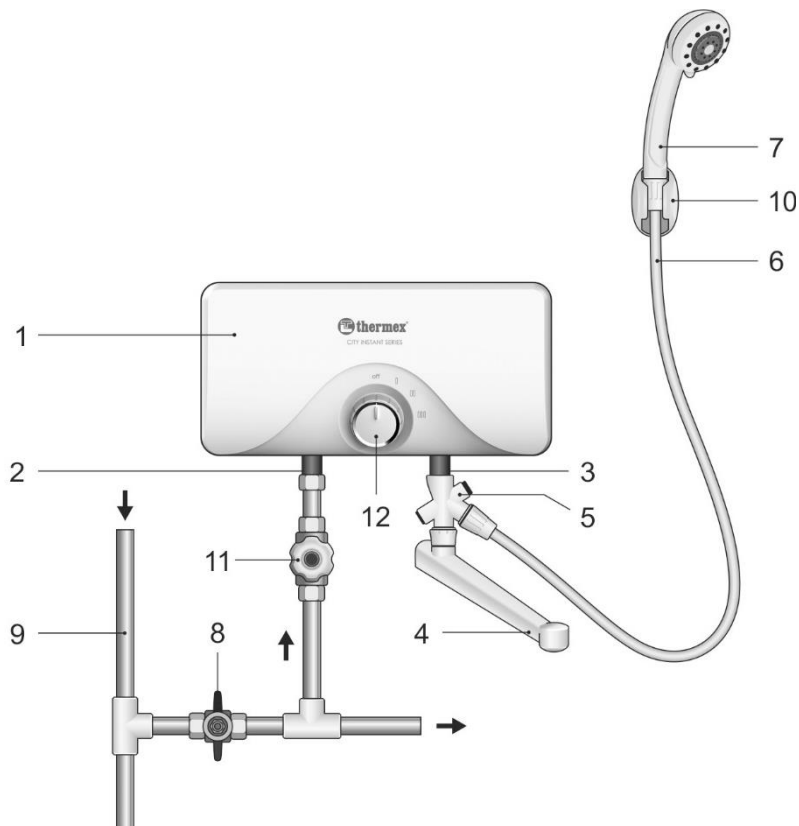


Рисунок 3.

1 – водонагреватель (ПЭВН); 2 – входной патрубок холодной воды; 3 – выходной патрубок горячей воды; 4 – излив; 5 – переходник; 6 – шланг; 7 – душевая насадка; 8 – запорный вентиль; 9 – магистраль холодной воды; 10 – держатель для душевой насадки; 11 – регулятор протока (в комплект не входит), 12 – ручка переключения мощности.

Подключение ПЭВН к системе водоснабжения производится в соответствии с **Рис. 3** только при помощи медных, металлопластиковых или пластиковых труб, а также специальной гибкой сантехподводки.



Необходимо подавать холодную воду в ЭВН, используя фильтр предварительной очистки воды со степенью очистки не менее 200 мкм.

При затяжке соединений на ПЭВН необходимо удерживать переходные муфты входного (2) и выходного (3) патрубков при помощи разводного или гаечного ключа во избежание повреждения внутренних соединений ПЭВН! Соедините душевую

насадку (7) при помощи длинного гибкого шланга (6) или излив (4) с выходным патрубком горячей воды (3) – правым патрубком ПЭВН с маркировкой «Выход». Для одновременного присоединения к выходному патрубку горячей воды (3) душевой насадки (7) с гибким шлангом (6) и излива (4) воспользуйтесь переходником (5). После подключения откройте запорный вентиль (8) и подайте воду в ПЭВН (1), открыв регулятор протока воды (11), после заполнения ПЭВН водой закройте регулятор протока воды (11).



ПЭВН THERMEX City 3500, City 5500 и City 6500 являются приборами открытого типа и не предназначены для встраивания в систему водоснабжения. Запрещается устанавливать какую-либо запорную арматуру на выходное отверстие ПЭВН, препятствующую свободному выходу воды. Запрещается использовать подводку, бывшую ранее в употреблении.

8. ПОДКЛЮЧЕНИЕ К ЭЛЕКТРОСЕТИ

Подключение ПЭВН Thermex City 3500 к электросети осуществляется при помощи шнура с евровилкой, входящего в комплект поставки.

Для подключения ПЭВН Thermex City 5500 и Thermex City 6500 к электросети необходимо подключить подводящий электрокабель к блоку зажимов: **L** – «фаза»; **N** – «ноль»; **E** – «земля».

Для подключения рекомендуется использовать трехжильный кабель (не входит в комплект поставки ПЭВН Thermex City 5500 и Thermex City 6500) с площадью сечения каждой жилы не менее **2,5 мм²** для моделей **City 5500** и **4 мм²** для моделей **City 6500**. Перед началом монтажа электропроводки обесточьте сеть, к которой происходит подключение прибора. Сначала кабель подключается к прибору, а затем к выключателю.

Для отключения ПЭВН от сети необходимо использовать двухполюсный выключатель с зазором между контактами в разомкнутом состоянии не менее 3 мм на всех полюсах (не входит в комплект поставки ПЭВН). Электропроводка, предохранительные и коммутационные устройства должны выдерживать токовую нагрузку не менее 16 А для моделей City 3500, не менее 25 А для моделей City 5500 и не менее 30 А для моделей City 6500.



Использование ПЭВН без заземления категорически запрещено!

После подключения ПЭВН к электросети необходимо установить на место верхнюю крышку (закрутить 3 самореза) в соответствии с **Рис. 2**.

9. ЭКСПЛУАТАЦИЯ

После подачи воды в ПЭВН и установления минимально допустимого давления необходимо установить ручку переключения мощности (**12, Рис. 3**) в соответствующее положение I, II или III. При этом начнется процесс нагрева воды.

Подождите 15 – 20 секунд, пока температура воды на выходе ПЭВН стабилизируется. Если вода слишком холодная, уменьшите подачу воды. Если вода слишком горячая, подачу воды необходимо увеличить.

Все модели ПЭВН серии имеют разные режимы мощности. Положения ручки переключения мощности I, II или III соответствуют режимам мощности, указанным в таблице:

Режим мощности	CITY 3500	CITY 5500	CITY 6500
I	1,5 кВт	2,2 кВт	3 кВт
II	2 кВт	3,3 кВт	3,5 кВт
III	3,5 кВт	5,5 кВт	6,5 кВт

После окончания использования ПЭВН необходимо повернуть ручку переключения мощности в положение «**off**». Нагрев воды прекратится. С помощью крана перекрыть подачу холодной воды на ПЭВН.

При перегреве воды в водонагревателе термовыключатель прекратит подачу электроэнергии к ТЭНу. Если ПЭВН включен в сеть и установлен режим мощности, но нагрев воды не происходит, значит, отключен термовыключатель. Для возврата ПЭВН в рабочее состояние следует включить кнопку на термовыключателе. Для этого следует: отключить питание, снять лицевую панель, нажать до щелчка маленькую черную кнопку, расположенную на термовыключателе, который находится с правой стороны колбы водонагревателя. Термовыключатель не служит для предохранения ПЭВН от выхода из строя из-за избыточного давления воды, возникшего в результате неправильного подключения и эксплуатации ПЭВН.



Если вы не планируете использовать ПЭВН продолжительное время, то его необходимо отключить от сети.

10. ОБСЛУЖИВАНИЕ

Оберегайте поверхность ПЭВН от повреждений и ударов. Протирайте загрязненные поверхности водонагревателя мягкой тканью, смоченной в мыльном растворе. При очистке внешней поверхности ПЭВН не следует прилагать чрезмерные усилия и использовать бытовые чистящие средства, содержащие органические растворители, щелочи, кислоты и абразивные материалы. Регулярно очищайте распылительные головки душевой и кухонной насадок от загрязнений.



Все работы по обслуживанию ПЭВН следует производить только после отключения его от электропитания.

Все составные части водонагревателя изготовлены из материалов, допускающих в случае необходимости его экологически безопасную утилизацию, которая должна происходить в соответствии с нормами и правилами той страны, где проживает покупатель. При соблюдении правил установки, эксплуатации и обслуживания, при соответствии качества используемой воды действующим стандартам изготовитель устанавливает срок службы ПЭВН – 3 года.

12. ТРАНСПОРТИРОВКА И ХРАНЕНИЕ ЭЛЕКТРОВОДОНАГРЕВАТЕЛЕЙ

Транспортировка и хранение электроводонагревателей осуществляется в соответствии с манипуляционными знаками на упаковке:



– Необходимость защиты груза от воздействия влаги



– Хрупкость груза, условие осторожного обращения



– Рекомендованный температурный диапазон хранения груза:
от +10°C до +20°C



– Правильное вертикальное положение груза

13. ГАРАНТИЯ ПРОИЗВОДИТЕЛЯ

Производитель устанавливает срок гарантии на водонагреватель **1 год**.

Срок гарантии исчисляется с даты продажи ПЭВН. При отсутствии или исправлении даты продажи штампа магазина срок гарантии исчисляется с даты выпуска водонагревателя, указанной на идентификационной табличке на корпусе прибора. Дата выпуска изделия закодирована в уникальном серийном номере, расположенном на идентификационной табличке (стикере), расположенной в нижней части на корпусе изделия. Серийный номер изделия состоит из тринадцати цифр. Третья и четвертая цифры серийного номера – год выпуска, пятая и шестая – месяц выпуска, седьмая и восьмая – день выпуска. Претензии в период гарантийного срока принимаются при наличии данного руководства с отметками фирмы-продавца и идентификационной таблички на корпусе ПЭВН.

Гарантия распространяется только на водонагреватель, используемый исключительно для нужд, не связанных с осуществлением коммерческой деятельности. Ответственность за соблюдение правил установки и подключения лежит на покупателе (в случае самостоятельного подключения) либо на монтажной организации, осуществляющей подключение.

При установке и эксплуатации водонагревателя потребитель должен соблюдать требования, обеспечивающие безотказную работу прибора в течение гарантийного срока:

- выполнять меры безопасности и правила установки, подключения, эксплуатации и обслуживания, изложенные в настоящей инструкции;
- исключить механические повреждения от небрежного хранения, транспортировки и монтажа;
- исключить повреждения прибора от замерзания в нем воды;
- использовать для нагрева в водонагревателе воду без механических и химических примесей.

Изготовитель не несет ответственности за недостатки, возникшие вследствие нарушения потребителем правил установки, эксплуатации и технического обслуживания водонагревателя, изложенных в настоящем руководстве, в т. ч. в случаях, когда эти недостатки возникли из-за недопустимых параметров сетей (электрической и водоснабжения), в которых эксплуатируется ПЭВН, и вследствие вмешательства третьих лиц.

Ремонт или замена составных частей и комплектующих в пределах срока гарантии не продлевают срок гарантии на ПЭВН в целом. Установка, электрическое подключение и первое использование ПЭВН должны быть произведены квалифицированным специалистом.

Производитель оставляет за собой право вносить изменения в конструкцию водонагревателей без предварительного уведомления, без ухудшения рабочих характеристик продукции.

Изготовитель:

THERMEX heating Technology (Jiangmen) CO., Ltd (ТЕРМЕКС хитинг Технолоджи (Цзянмынь) Ко., Лимитед) # 51, Jianshedonglu, Taoyuan town, Heshan city, PRC (Цзяньшедунлу, Таюань, г. Хэшань, КНР) Страна производства – КНР.



Все модели прошли обязательную сертификацию и соответствуют требованиям Технического регламента Таможенного союза ТР ТС 004/2011 «О безопасности низковольтного оборудования», ТР ТС 020/2011 «Электромагнитная совместимость технических средств» и ТР ЕАЭС 037/2016 «Об ограничении применения опасных веществ в изделиях электротехники и радиоэлектроники»

Сертификат соответствия ТР ТС 004/2011, ТР ТС 020/2011:

№ЕАЭС RU С-CN.АД07.В.03089/21

Срок действия: с 01.03.2021 по 28.02.2026 включительно

Орган по сертификации: Общество с ограниченной ответственностью «ЦЕНТР Сертификации «ВЕЛЕС», аттестат аккредитации RA.RU.10АД07.

Декларация о соответствии ТР ЕАЭС 037/2016:

ЕАЭС N RU Д-CN.РА01.В.09558/21

Срок действия: с 24.02.2021 по 19.02.2026 включительно

Наименование и местонахождение торгующей организации, принимающей претензии по качеству в Российской Федерации:

ООО «Торговый дом ТЕРМЕКС» 187002, Россия, Ленинградская область, г. Тосно, Московское шоссе, д. 44, оф. 1, тел.: (812) 313-32-73

Импортер в Российскую Федерацию:

ООО «Торговый дом ТЕРМЕКС» 187002, Россия, Ленинградская область, г. Тосно, Московское шоссе, д. 44, оф. 1, тел.: (812) 313-32-73

Служба гарантийной и сервисной поддержки в Российской Федерации:

Тел.: 8-800-333-50-77

(понедельник — пятница с 09:00 до 20:00; суббота, воскресенье с 10:00 до 18:00 по московскому времени; звонок по России бесплатный), e-mail: service@thermex.ru

Головной сервисный центр (установка и подключение ЭВН, гарантийный и постгарантийный ремонт):

Россия, 196105, г. Санкт-Петербург, ул. Благодатная, д. 63, тел.: (812) 313-32-73

Телефоны и адреса авторизованных сервисных центров в других городах и регионах России можно узнать на сайте www.thermex.ru или обратиться в сервисный центр, указанный фирмой-продавцом.

Наименование и местонахождение импортера и торгующей организации, принимающей претензии по качеству в Республике Беларусь:

Торговое унитарное предприятие «АКВАТЕРМЕКС»

220029, г. Минск, ул. Куйбышева, д. 22, к 6, к.202Б

Телефоны: +375 17 3 800 200, +375 44 739-23-55

minsk@thermex.by www.thermex.by

Служба гарантийной и сервисной поддержки в РБ:

+375 17 284-89-03

Наименование и местонахождение импортера и торгующей организации, принимающей претензии по качеству в Казахстане:

ТОО «Термекс Сары-Арка»

Тел.: 8 (7212) 51 28 89

Қазақстанға импорттаушы, Қазақстанда сатушы, сапасы бойынша наразылықты қабылдаушы ұйымның атауы және орналасқан жері:

«Термекс Сары-Арка» ЖШС

Тел.: 8 (7212) 51 28 89

Наименование и местонахождение импортера и торгующей организации, принимающей претензии по качеству в Республике Молдова:

ICS "Thermex MLD" SRL

R.Moldova, MD-2023, Mun.Chisinau, str. Uzinelor 78, of. 403. Tel.: +373 (22) 81 77 58

Сервис-центр в Молдове:

“RE-SERVE” S.R.L.

R.Moldova, MD-2001, Mun. Chisinau, bd. Gagarin 16, Tel.: +373 (22) 54-54-74

Представник виробника в Україні:

ТОВ «Термекс»

Тел. 0 (800) 500 610 www.thermex.ua

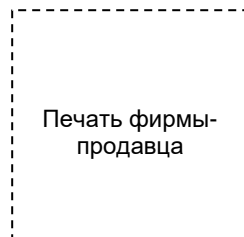
ОТМЕТКА О ПРОДАЖЕ

Модель _____ Серийный № _____

Дата продажи « _____ » _____ 201 _____ г.

Фирма-продавец: _____

Подпись представителя
фирмы-продавца _____



Изделие укомплектовано, к внешнему виду изделия претензий не имею. Руководство по эксплуатации с необходимыми отметками получил, с правилами эксплуатации и условиями гарантии ознакомлен и согласен.

Подпись покупателя: _____



Су жылытқышты алғаш рет пайдаланар алдында берілген пайдалану бойынша нұсқаулықты мұқият оқып шығыңыз және «**НАЗАР АУДАРЫҢЫЗ!**» символымен белгіленген тармақтарға ерекше көңіл бөліңіз.

ҚҰРМЕТТІ САТЫП АЛУШЫ!

Сізді «THERMEX» ағынды су жылытқышын сатып алуыңызбен құттықтаймыз. Су жылытқыштың нақты үлгісін таңдау алдында су жылытқышты өзіңіздің электр желіңізге қосудың техникалық мүмкіндіктері туралы білікті электрикпен кеңесіңіз.

Берілген нұсқаулық **3,5 кВт** қуатымен – **THERMEX City 3500**, **5,5 кВт** – **THERMEX City 5500** және **6,5 кВт** – **THERMEX City 6500** үлгілеріне қолданылады. Сіз сатып алған су жылытқыштың толық атауы су жылытқыштың корпусындағы сәйкестендіру тақташасында көрсетілген.

1. АРНАЛУЫ

THERMEX ағынды электр су жылытқышы (бұдан әрі мәтін бойынша АЭСЖ) тұрмыстық мақсаттарда ыстық суды алуға арналған. АЭСЖ жабық жылытылатын үй-жайларда пайдаланылуы тиіс.

2. НЕГІЗГІ ТЕХНИКАЛЫҚ СИПАТТАМАЛАРЫ

Қоршаған ортаның температурасы – +3 °С бастап +40°С дейін.

Атмосфералық ылғалдылық – 80% дейін, қысқа уақытқа 98% дейін (қоршаған ортаның 25°С көп емес температурасы кезінде).

Үлгінің атауы	CITY 3500	CITY 5500	CITY 6500
Артикул	211 004	211 005	211 006
Электр желісінің кернеуі, В	230		
Тоқтың жиілігі, Гц	50		
Номиналды қуаты, кВт	3,5	5,5	6,5
Аппараттың мөлшері, мм	272*159*112		
Суық су магистраліндегі қысым (жұмыс қысымы), МПа min/max	0,03 / 0,6		
Номиналды қысым МПа	0		
Қатты бөлшектер мен ылғалдың өтуінен АЭСЖ қорғау дәрежесі	IPX4		
Суық және ыстық суды қосу келтеқұбырларының бұрандаларының диаметрі	G1/2		
Ұсынылған кабель қимасы мм ²	1,5	2,5	4

3. ЖЕТКІЗУ ЖИЫНТЫҒЫ

Су жылытқыш1 дана.

Пайдалану бойынша нұсқаулық.....1 дана.

АЭСЖ жиынтықталады:

- душқа арналған саптамамен және

жалғастырғыш тетікпен ағызғышпен.....1 дана.

- еурошалы кабельмен (City 3500 үлгісі)1 дана.

Орамы1 дана.

4. АЭСЖ СИПАТТАМАСЫ ЖӘНЕ ЖҰМЫС ІСТЕУ ҚАҒИДАСЫ

АЭСЖ-дағы су жылыту элементтері орналасқан ыстыққа төзімді пластиктен жасалған қыздырғыш колбадан өте отырып, тез арада жылиды. Қажетті температураға су ағынын реттеумен (АЭСЖ кірісінде судың «қысымының» төмендеуімен/жоғарылауымен) қол жеткізіледі. Су құбыры суының температурасы жыл бойы айтарлықтай ауытқуы мүмкін: қыста 5°C-тан жазда 20°C-қа дейін. Сондықтан, АЭСЖ шығысындағы судың температурасы бірдей болғанда қыста су ағыны жазға қарағанда айтарлықтай аз болуы мүмкін. **City 3500** АЭСЖ негізінен жазда пайдалану үшін жарамды, ал **City 5500 және City 6500** үлгілернің суды жылыту үшін және қысқы уақытта жеткілікті қуаты бар.

5. ҚАУІПСІЗДІК ШАРАЛАРЫНЫҢ НҰСҚАУЫ

Электр сымдары, сақтандырғыш және коммутациялық құрылғылар қосылатын АЭСЖ қуатына сәйкес келулері тиіс.

Балалардың ЭСЖ ойнамаулары үшін, балаларға көңіл бөлу керек. АЭСЖ мүмкіндіктері, сезу немесе психикалық қабілеттері шектелген тұлғалардың (балаларды қоса), сондай-ақ АЭСЖ пайдалана алмайтын тұлғалардың пайдалануына арналмаған, тек бұл АЭСЖ қауіпсіздігі үшін жауап беретін тұлғалардың нұсқауларына сәйкес және бақылауымен жүзеге асырылатын жағдайларды қоспағанда.



АЭСЖ міндетті түрде жерге тұйықтау керек!

ТҮЙЫМ САЛЫНАДЫ:

- жұмыс істеп тұрған АЭСЖ бақылаусыз қалдыруға;
- АЭСЖ қабырғаға орнатпай және оны сумен толтырмай АЭСЖ қосуға;
- құммен, татпен немесе тұнбамен ластанған суды пайдалануға (АЭВН кіре берісінде суды алдын ала тазарту үшін кемінде 200 мкм тазарту дәрежесі бар сүзгілерді пайдалану ұсынылады);
- АЭСЖ сумен қамтамасыз ету жүйесіне қосуға және АЭСЖ-дан судың шығуын жабуға және судың шығуына бекіткіш арматураның кез келген түрін қосуға;
- ішіндегі су қатып қалған кезде АЭСЖ қосуға;
- аспапты жабылмаған және жылытылмайтын үй-жайларда пайдалануға.

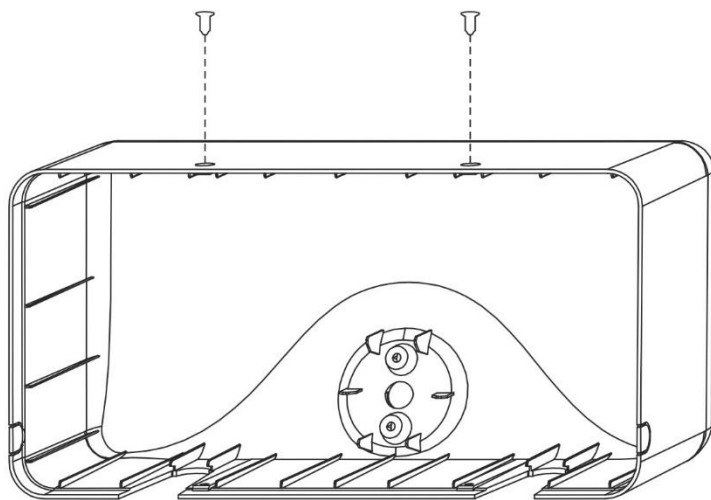
6. ОРНАТУ ЖӘНЕ ҚОСУ

Орнату білікті қызметкерлермен жүзеге асырылуы тиіс.
Орнату бойынша іс-әрекеттердің келесі реттілігі ұсынылады:

- су жылытқышты қабырғаға орнату;
- су құбырына қосу;
- электр желісіне қосу.



1-сурет. АЭСЖ ықтимал орнату нұсқалары



2-сурет

АЭСЖ қабырғаға орнату: АЭСЖ қабырғаға орнату душ шлангасының ұзындығы мен душ саптамасының кронштейнін бекіту орнын ескере отырып, жүзеге асырылады. Орнатудың ықтимал нұсқалары **1-суретте** берілген.

Орнату кезінде АЭСЖ судың шашырандыларының оның корпусына тимейтіндей жолмен орналастыру қажет.



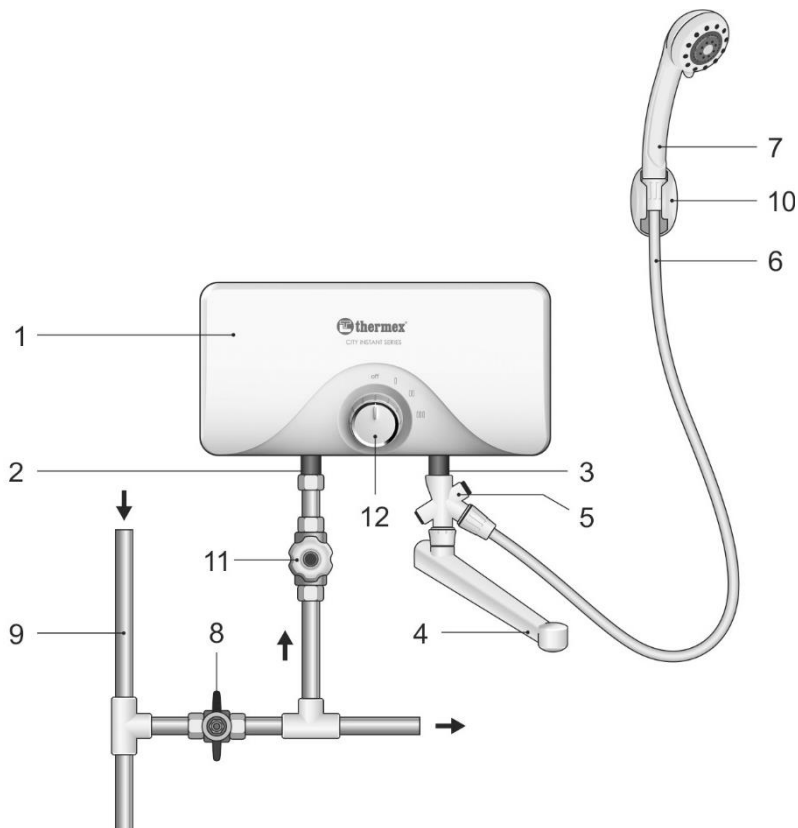
Қабырғада тесіктерді бұрғылап тесу (жасау) кезінде қабырғадан өтетін кабельдерді, арналар мен құбырларды ескеру қажет.

АЭСЖ қабырғаға АЭСЖ жеткізу жиынтығына кіретін бұрамашегелердің көмегімен бекітіледі, ол үшін **2-суретке** сәйкес:

- жоғарғы қақпағын шығарып алу қажет (3 бұрандаларды бұрап шығарып алу);
- қабырғада тесіктерге белгілер жасау, қабырғадағы тесіктерді дайындау, АЭСЖ орнында негізін бекіту, содан кейін жоғарғы қақпағын орнату қажет.

7. СУ ҚҰБЫРЫНА ҚОСУ

Су құбырына қосу сұлбасы **3-суретте** көрсетілген.



3-сурет.

1 – су жылытқыш (АЭСЖ); 2 – суық судың кіріс келтеқұбыры; 3 – ыстық судың шығыс келтеқұбыры; 4 – ағызу; 5 – жалғастырғыш тетік; 6 – шланг; 7 – душ қондырмасы; 8 – бекіту шұрасы; 9 – суық су магистралі; 10 – душ саптамасына арналған ұстағыш; 11 – ағынды реттегіш (жиынтыққа кірмейді), 12 – қуатты ауыстырып-қосу тұтқасы.

АЭСЖ сумен жабдықтау жүйесіне қосу **3-суретке** сәйкес, тек мыс, металлпластик немесе пластик құбырлардың, сондай-ақ арнайы иілімді сантехникалық жеткізгіштердің көмегімен жүргізіледі.



АЭСЖ-ға суық суды 200 мкм кем емес тазалау дәрежесімен суды алдын ала тазарту сүзгісін пайдалана отырып, беру қажет.

АЭСЖ-дағы қосуларды тартып бұрау кезінде АЭСЖ ішкі қосылыстарының зақымдануларын болдырмау үшін ажыратқыш кілттің немесе сомын кілттің көмегімен кіріс (2) және шығыс (3) келтеқұбырларының жалғастырғыш

муфталарын ұстап тұру қажет! Душ саптамасын (7) ұзын иілімді шланганың (6) немесе ағызғыштың (4) көмегімен ыстық судың шығыс келтеқұбырымен (3) – «Шығыс» таңбаламасымен АЭСЖ оң жақтағы келтеқұбырымен жалғаңыз. Иілімді шлангамен (6) және ағызғышпен (4) душ саптамасының (7) ыстық судың шығыс келтеқұбырына (3) бір уақытта қосу үшін жалғастырғыш тетікті (5) пайдаланыңыз. Қосқаннан кейін бекіту шұрасын (8) ашыңыз және су ағынын реттегішті ашып АЭСЖ-ға (1) суды жіберіңіз, АЭСЖ сумен толтырғаннан кейін су ағынын реттегішті (11) жабыңыз.



THERMEX City 3500, City 5500 және City 6500 АЭСЖ ашық типтегі аспаптар болып табылады және сумен қамтамасыз ету жүйесіне кірістірілуге арналмаған. Судың еркін шығысына кедергі келтіретін АЭСЖ шығыс тесігіне қандай да бір бекіту арматурасын орнатуға тыйым салынады. Бұрын пайдалануда болған жеткізгішті пайдалануға тыйым салынады.

8. ЭЛЕКТР ЖЕЛІСІНЕ ҚОСУ

Thermex City 3500 АЭСЖ электр желісіне қосу жеткізу жиынтығына кіретін еурошамен баусымның көмегімен жүзеге асырылады.

Thermex City 5500 және **Thermex City 6500** АЭСЖ электр желісіне қосу үшін жеткізетін электр кабелін қысқыштар блогына қосу қажет (**3-сур.**): **L** – «фаза»; **N** – «нөл»; **E** – «жер».

Қосу үшін әрбір өзектің қимасының **City 5500** үлгілері үшін **2,5 мм²** кем емес және **City 6500** үлгілері үшін **4 мм²** кем емес аумағымен үш өзекті кабельді (**Thermex City 5500** және **Thermex City 6500** АЭСЖ жеткізу жиынтығына кірмейді) пайдалану ұсынылады. Электр сымын құрастыруды бастар алдында аспапты қосу жүзеге асырылатын желіні тоқтан ажыратыңыз. Алдымен кабель аспапқа, содан кейін ажыратқышқа қосылады.

АЭСЖ желіден ажырату үшін барлық өрістерінде 3 мм кем емес тұйықталған күйдегі түйіспелердің арасындағы саңылаумен екі өрісті ажыратқышты пайдалану қажет (АЭСЖ жеткізу жиынтығына кірмейді). Электр сым, сақтандырғыш және коммутациялық құрылғылар **City 3500** үлгілері үшін 16А кем емес, **City 5500** үлгілері үшін 25А кем емес және **City 6500** үлгілері үшін 30 А кем емес тоқ жүктемесіне төзімді болулары тиіс.



АЭСЖ жерге тұйықтаусыз пайдалануға қатаң тыйым салынады!

АЭСЖ электр желісіне қосқаннан кейін, жоғарғы қақпағын **2-суретке** сәйкес орнына орнату қажет (3 бұранданы бұрап салу).

9. ПАЙДАЛАНУ

АЭСЖ су бергеннен және ең төменгі рұқсат етілген қысымды орнатқаннан кейін қуатты ауыстыру тұтқасын орнату қажет (12, 3-сурет) I, II немесе III күйіне сәйкес келетін. Бұл суды жылыту процесін бастайды.

АЭСЖ шығысындағы судың температурасы тұрақтанғанға дейін 15-20 секунд күтіңіз. Егер суық су өте суық болатын болса, суды беруді азайтыңыз. Егер су өте ыстық болатын болса, су беруді көбейту қажет.

АЭСЖ сериясының барлық үлгілерінде әртүрлі қуат режимдері бар. қуатты ауыстыру тұтқасының I, II немесе III күйлері кестеде көрсетілген қуат режимдеріне сәйкес келеді:

Қуат режимі	CITY 3500	CITY 5500	CITY 6500
I	1,5 кВт	2,2 кВт	3 кВт
II	2 кВт	3,3 кВт	3,5 кВт
III	3,5 кВт	5,5 кВт	6,5 кВт

АЭСЖ пайдалану аяқталғаннан кейін қуатты ауыстыру тұтқасын «off» күйіне бұру қажет. Суды жылыту тоқтайды. Кранның көмегімен АЭСЖ суық су беруді жабыңыз.

Су жылытқышта су қатты ысып кеткен кезде термоажыратқыш ҚЭЖ-ға электр энергиясын беруді тоқтатады. Егер АЭСЖ желіге қосылған және қуат режимі орнатылған болса, онда суды жылыту жүзеге асырылмайды, демек термоажыратқыш өшірілген. АЭСЖ жұмыс күйіне қайтару үшін термоажыратқыштағы түймешікті қосу керек. Бұл үшін: қоректі өшіру, алдыңғы панелін шешіп алу, су жылытқыштың колбасының оң жағында орналасқан кішкентай қара түймешікті шырт еткенге дейін басу қажет. Термосөндіргіш АЭСЖ дұрыс қосылмау және пайдалану нәтижесінде пайда болған судың артық қысымының салдарынан АЭСЖ істен шығудан қорғау үшін қолданылмайды.



Егер сіз АЭСЖ ұзақ уақыт бойына пайдалануды жоспарламайтын болсаңыз, оны желіден ажырату қажет.

10. ҚЫЗМЕТ КӨРСЕТУ

АЭСЖ үстіңгі бетін зақымданудан және соққыдан сақтаңыз. Су жылытқыштың ластанған бетін сабын ерітіндісіне суланған жұмсақ шүберекпен сүртіңіз. АЭСЖ сыртқы бетін тазалау кезінде шамадан тыс күш салу және құрамында органикалық еріткіштер, сілтілер, қышқылдар мен абразивті материалдар бар тұрмыстық тазалау құралдарын пайдалануға болмайды. Душ және ас үй саптамаларының бүріккіш бастарын ластанудан үнемі тазалаңыз.



АЭСЖ қызмет көрсету бойынша барлық жұмыстарды тек оны электр қорегінен ажыратқаннан кейін жүргізу керек.

11. КӘДЕГЕ АСЫРУ

Су жылытқыштың барлық құрамдас бөлшектері оның экологиялық қауіпсіз кәдеге асыру қажеттілігі жағдайында рұқсат етілетін материалдардан дайындалған, кәдеге асыру сатып алушы тұратын елдің нормалары мен ережелеріне сәйкес жүзеге асырылуы тиіс. Орнату, пайдалану және қызмет көрсету ережелерін сақтау кезінде, пайдаланылатын судың сапасының қолданыстағы стандарттарға сәйкестігі кезінде дайындаушы АЭСЖ үшін 3 жыл қолданылу мерзімін белгілейді.

12. ЭЛЕКТР СУ ЖЫЛЫТҚЫШТАРЫН ТАСЫМАЛДАУ ЖӘНЕ САҚТАУ

Электр су жылытқыштарды тасымалдау және сақтау орамындағы манипуляциялық белгілерге сәйкес жүзеге асырылады:



– Жүкті ылғалдың әсерінен қорғау қажеттілігі



– Жүктің нәзіктілігі, абайлап қолдану шарты



– Жүкті сақтаудың ұсынылатын температуралық диапазоны: +10°C бастап +20°C дейін



– Жүктің дұрыс тігінен орналасуы;

13. ӨНДІРУШІНІҢ КЕПІЛДІГІ

Өндіруші су жылытқышқа **1 жыл** кепілдік мерзімін белгілейді.

Кепілдік мерзімі АЭСЖ сату күнінен бастап есептеледі. Сату күні және дүкеннің мөртабаны болмаған немесе түзетілген жағдайда, кепілдік мерзімі аспаптың корпусындағы сәйкестендіру тақташасында көрсетілген су жылытқыштың шығарылған күнінен бастап есептеледі. Бұйымды шығару күні бұйымның корпусында төменгі бөлігінде орналасқан сәйкестендіру тақташасында берілген бірегей сериялық нөмірде кодталған. Бұйымның сериялық нөмірі он үш саннан тұрады. Сериялық нөмірдің бірінші және екінші саны – шығарылған жылы, үшінші және төртінші – шығарылған айы. Кепілдік мерзімі ішінде наразылықтар сатушы-фирманың белгілерімен және АЭСЖ корпусында сәйкестендіру тақташасы болған жағдайда қабылданады.

Кепілдік тек қана коммерциялық қызметті жүзеге асыруға байланысты емес қажеттіліктер үшін пайдаланылатын су жылытқышқа ғана қолданылады. Орнату және қосу ережелерін сақтау жауапкершілігі сатып алушыға (дербес қосылған жағдайда) не қосуды жүзеге асыратын құрастыру ұйымына жүктеледі.

Тұтынушы су жылытқышты орнату және пайдалану кезінде кепілдік мерзімі ішінде аспаптың тоқтаусыз жұмыс істеуін қамтамасыз ететін талаптарды сақтауы тиіс:

- осы нұсқаулықта көрсетілген қауіпсіздік шараларын және орнату, қосу, пайдалану және қызмет көрсету ережелерін орындау;
- ұқыпсыз сақтаудан, тасымалдаудан және құрастырудан механикалық зақымдануларды болдырмау;
- аспаптың су қатып қалуынан зақымдануын болдырмау;
- су жылытқышта қыздыру үшін механикалық және химиялық қоспасыз суды пайдалану.

Дайындаушы тұтынушының осы нұсқаулықта жазылған су жылытқышты орнату, пайдалану және техникалық қызмет көрсету ережелерін бұзуы салдарынан, оның ішінде бұл кемшіліктер АЭСЖ пайдаланылатын желілердің (электр және сумен жабдықтау) рұқсат етілмейтін параметрлерінен туындаған және үшінші тұлғалардың араласуы салдарынан туындаған жағдайларда туындаған кемшіліктер үшін жауапты болмайды.

Кепілдік мерзімі ішінде құрамдас бөлшектері мен жиынтықтаушыларын жөндеу немесе ауыстыру жалпы АЭСЖ кепілдік мерзімін ұзартпайды. АЭСЖ орнату, электрлік қосу және алғашқы пайдалану білікті маманмен жүзеге асырылуы тиіс.

Өндіруші алдын ала хабарлаусыз, өнімнің жұмыс сипаттамаларын нашарлатпай су жылытқыштың конструкциясына өзгертулер енгізу құқығын өзіне қалдырады.

14. ДАЙЫНДАУШЫ ТУРАЛЫ МӘЛІМЕТТЕР

KZ

Дайындаушы: THERMEX heating Technology (Jiangmen) CO., Ltd (ТЕРМЕКС хитинг Технолоджи (Цзянмынь) Ко., Лимитед) # 51, Jianshedonglu, Taoyuan town, Heshan city, PRC (Цзяньшедунлу, Таюань, Хэшань қ., ҚХР)

EAC Барлық үлгілері міндетті сертификаттаудан өткен және Кедендік одақтың TP TC 004/2011, TP TC 020/2011 Техникалық регламенттерінің, TP EAЭС 037/2016

Ресей Федерациясында сапасы бойынша наразылықты қабылдайтын сатушы ұйымның атауы және орналасқан жері:

«Торговый дом ТЕРМЕКС» ЖШҚ 187000, Ресей, Ленинград облысы, Тосно қ., Мәскеу тас жолы, 44, кеңсе бір, тел.: (812) 313-32-73

Ресей Федерациясына импорттаушы:

«Торговый дом ТЕРМЕКС» ЖШҚ 187000, Ресей, Ленинград облысы, Тосно қ., Мәскеу тас жолы, 44, кеңсе бір, тел.: (812) 313-32-73

Ресей Федерациясындағы кепілдік және сервистік қолдау көрсету қызметі:

Тел.: 8-800-333-50-77

(дүйсенбі — жұма 09:00 бастап 20:00 дейін; сенбі, жексенбі 10:00 бастап 18:00 дейін москва уақыты бойынша; Ресей бойынша қоңырау шалу тегін), e-mail: service@thermex.ru

Бас сервис орталығы (ЭСЖ орнату және қосу, кепілдікті және кепілдіктен кейінгі жөндеулер):

Ресей, 196105, Санкт-Петербург қ., Благодатная к-сі, 63 үй, тел.: (812) 313-32-73

Ресейдің басқа қалаларындағы және аймақтарындағы авторландырылған сервис орталықтарының телефондары мен мекенжайларын www.thermex.ru сайтынан білуге болады немесе сатушы-фирмамен көрсетілген сервис орталығына хабарласуға болады.

Импорттаушының, сатушы ұйымның, сапасы бойынша наразылықты қабылдаушының атауы және орналасқан жері:

Қазақстан Республикасы:

«Термекс Сары-Арка» ЖШС

M02D7P8, Қазақстан Республикасы, Қарағанды обл., Қарағанды қ., Қазыбек би ат. ауданы, Складская к-сі, 15 үй.

Тел.: 8 (7212) 51 28 89

Қазақстанға импорттаушы, Қазақстанда сатушы, сапасы бойынша наразылықты қабылдаушы ұйымның атауы және орналасқан жері:

«Термекс Сары-Арка» ЖШС

Тел.: 8 (7212) 51 28 89

САТУ ТУРАЛЫ БЕЛГІ

KZ

Үлгі _____ Сериялық № _____

Сату күні « _____ » _____ 201 _____ ж.

Сатушы-фирма: _____

Сатушы-фирманың
өкілінің қолтаңбасы _____

Сатушы-
фирманың мөрі

Бұйым жиынтықталған, бұйымның сыртқы түріне наразылығым жоқ. Қажетті белгілерімен пайдалану бойынша нұсқаулықты алдым, пайдалану ережелерімен және кепілдік шарттарымен таныстым және келісемін.

Сатып алушының қолтаңбасы: _____



Перед першим використанням електричного проточного водонагрівача уважно прочитайте дане керівництво з експлуатації

UA

Шановний покупець!

Вітаємо Вас з придбанням проточного електроводонагрівача Thermex. Це керівництво з експлуатації поширюється на проточні електроводонагрівачі **3,5 кВт – THERMEX City 3500**, **5,5 кВт – THERMEX City 5500** та **6,5 кВт – THERMEX City 6500** (далі по тексту ПЕВН, прилад, пристрій). Повне найменування придбаного Вами ПЕВН вказане в ідентифікаційній табличці на корпусі приладу

1. ПРИЗНАЧЕННЯ

Проточний електроводонагрівач Thermex призначений для забезпечення гарячою водою побутових об'єктів. ПЕВН повинен експлуатуватися в закритих опалюваних приміщеннях.

2. КОМПЛЕКТ ПОСТАВКИ

Водонагрівач	- 1 шт.
Керівництво з експлуатації	- 1 шт.
Упаковка	- 1 шт.
Злив з перехідником	- 1 шт.
Душова лійка, шланг	- 1 шт.
Кабель з євровилкою	- 1 шт., (тільки для City 3500)

3. ОСНОВНІ ТЕХНІЧНІ ХАРАКТЕРИСТИКИ

Температура довкілля, в якому експлуатується ПЕВН, повинна знаходитися в межах від +3 С° до +40 С°, атмосферна вологість - до 80%, короткочасно до 98% (при температурі довкілля не більше 25 С°). Замерзання води в ПЕВН при негативних температурах призводить до виходу його з ладу, що не є гарантійним випадком.

Таблиця 1

Модель	City 3500	City 5500	City 6500
Артикул	211 004	211 005	211 006
Напруга	230 В ~		
Частота	50 Гц		
Потужність	3500 Вт	5500 Вт	6500 Вт
Габаритні розміри ШхВхГ	272x159x112 мм		
Під'єднання патрубків	G1/2		
Рекомендований переріз кабелю	1,5 мм ²	2,5 мм ²	4 мм ²
Робочий тиск (в магістралі холодної води), min/max	0,03/0,6 МПа		
Номінальний тиск	0 МПа		
Клас пиловологозахисту	IPX4		

4. ОПИС І ПРИНЦИП ДІЇ ПЕВН

UA

Вода в ПЕВН нагрівається миттєво, проходячи через виготовлену з термостійкого пластика нагрівальну колбу, в якій розташовані нагрівальні елементи. Необхідна температура досягається регулюванням потоку води (зниженням / підвищенням «напору» води на вході ПЕВН). Температура водопровідної води може значно коливатися протягом року: від 5 °С взимку до 20 °С влітку. Тому при однаковій температурі води на виході ПЕВН потік води взимку може бути значно менше, ніж влітку. ПЕВН **City 3500** підходить в основному для використання влітку, а моделі **City 5500** і **City 6500** мають достатню потужність для нагрівання води і в зимовий час.

5. ЗАХОДИ БЕЗПЕКИ

Електромережа, запобіжні і комутаційні пристрої повинні відповідати потужності ПЕВН, що підключається. Підключайте ПЕВН до електричної мережі виключно з параметрами, вказаними на маркувальній табличці на корпусі приладу.



Забороняється перекривати вихід води з ПЕВН і встановлювати на виході води будь-які види запірної арматури. Заземлення ПЕВН обов'язково!

Перед установкою ПЕВН перевірте і переконайтеся, що у вашій електричній мережі присутній заземлюючий контур. **За відсутності заземлюючого контура експлуатація ПЕВН заборонена.**

При використанні ПЕВН в застарілих системах водопостачання з великою кількістю зважених часток і домішок у воді, що протікає в них, застосування додаткових фільтрів обов'язкове.

ЗАБОРОНЯЄТЬСЯ:

- залишати без нагляду працюючий ПЕВН;
- вбудовувати ПЕВН в систему водопостачання і перекривати вихід води з ПЕВН;
- **присьднувати до виходу води будь-які види запірної арматури (крани, змішувачі тощо);**
- підключати ПЕВН до електромережі, не встановивши його на стіні і не заповнивши його водою;
- використовувати забруднену воду з піском, іржею або мулом (для попереднього очищення води на вході ПЕВН рекомендується використовувати фільтри зі ступенем очищення не менше 200 мкм),
- включати ПЕВН при замерзанні в ньому води;
- використовувати прилад в незакритих і неопалювальних приміщеннях (у приміщеннях, де є ризик замерзання).



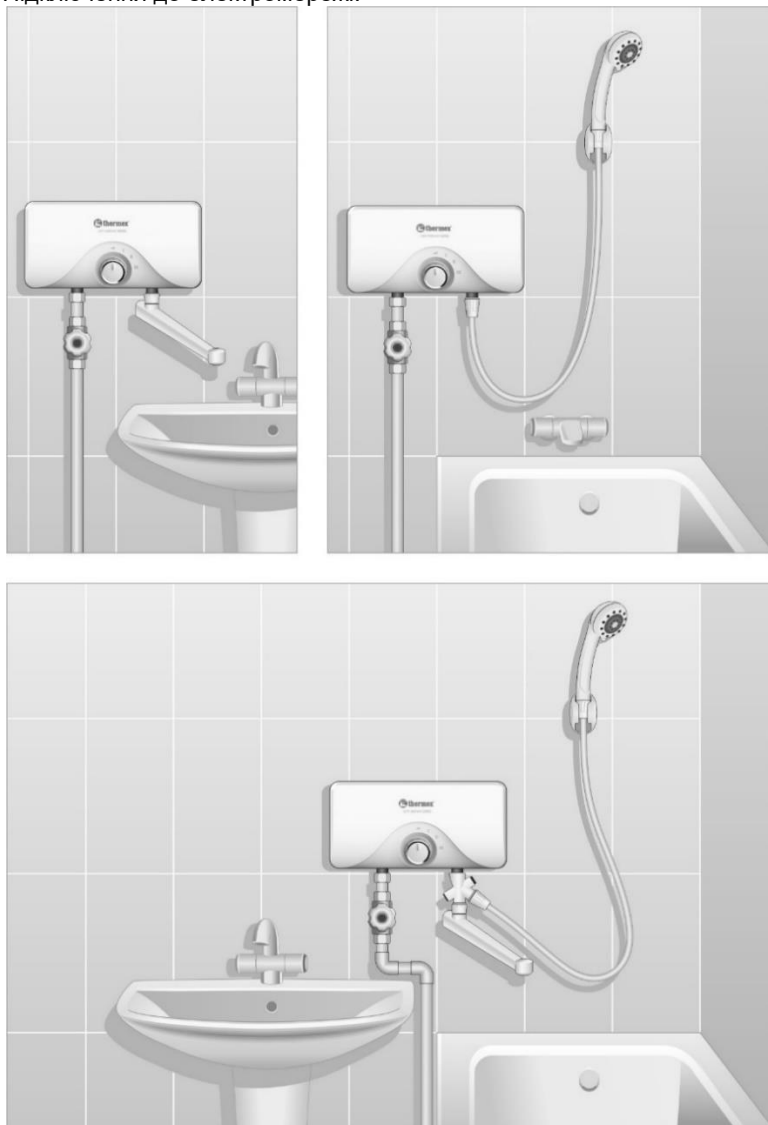
Слід звертати увагу дітей на те, щоб вони не грали з ПЕВН. ПЕВН не призначений для експлуатації особами (включаючи дітей) з обмеженими фізичними, дотиковими або психічними здібностями, а також особами, що не вміють користуватися ПЕВН, за винятком випадків, коли це відбувається під спостереженням або згідно з інструкціями від осіб, що відповідають за безпеку ПЕВН.

6. ВСТАНОВЛЕННЯ ТА ПІДКЛЮЧЕННЯ

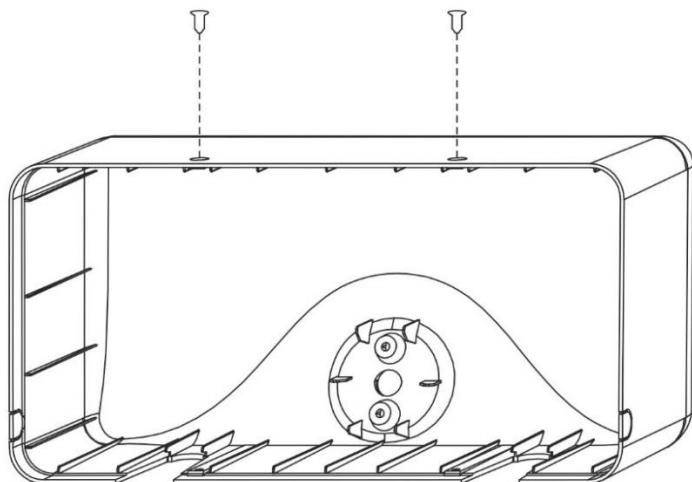
Установка повинна виконуватись кваліфікованим персоналом.. Рекомендується наступна послідовність дій з установки:

UA

1. Монтаж водонагрівача на стіні.
2. Підключення до водопроводу.
3. Підключення до електромережі.



Малюнок 1. Варіанти встановлювання ПЕВН



Малюнок 2

Монтаж ПЕВН на стіні: установка ПЕВН проводиться на стіні з урахуванням довжини душового шлангу і місця кріплення кронштейна душової насадки. Можливі варіанти установки наведені на **мал.1**.

При установці слід розміщувати ПЕВН таким чином, щоб бризки води не потрапляли на його корпус.



При свердлінні (виконанні) отворів в стіні слід враховувати проходять в ній кабелі, канали і труби.

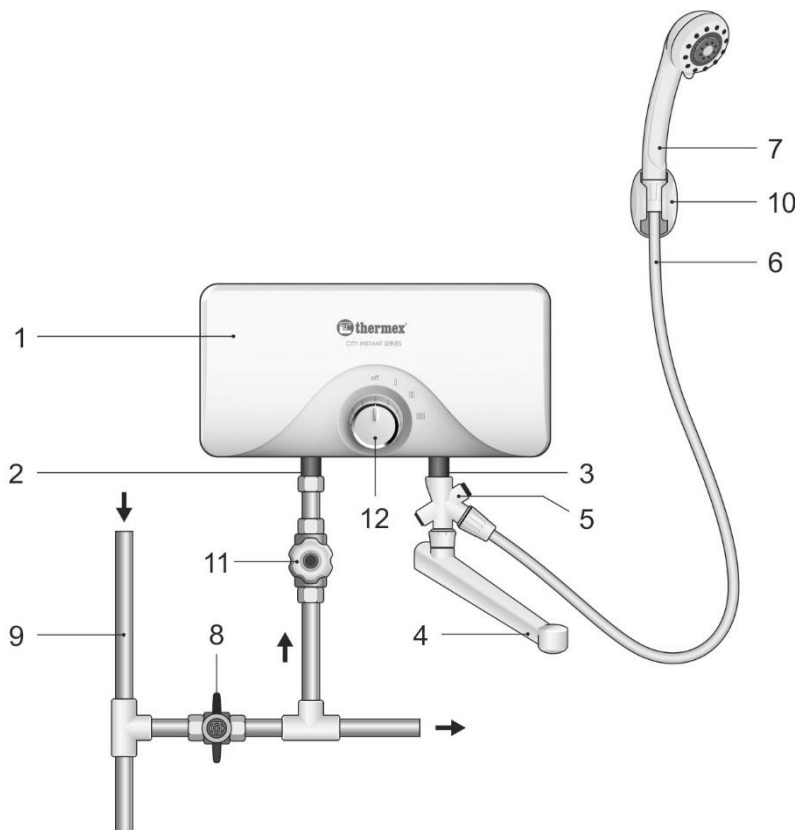
ПЕВН кріпиться до стіни за допомогою шурупів, що входять в комплект поставки ПЕВН, для чого необхідно відповідно до **мал.2**:

- зняти верхню кришку (відкрутити 3 саморізи);
- зробити розмітку отворів в стіні
- підготувати отвори в стіні,
- закріпити основу ПЕВН на місце, після чого встановити верхню кришку.

7. ПІДКЛЮЧЕННЯ ДО ВОДОГОНУ

Схема підключення до водогону показана на Мал.3.

UA



Малюнок 3

1 - водонагрівач (ПЕВН); 2 - вхідний патрубок холодної води; 3 - вихідних патрубок гарячої води; 4 - ізлив; 5 - перехідник; 6 - шланг; 7 - душова насадка; 8 - запірний вентиль; 9 - магістраль холодної води; 10 - тримач для душової насадки; 11 - регулятор потоку (в комплект не входить), 12 - ручка перемикання потужності.

Підключення ПЕВН до системи водопостачання проводиться відповідно до Мал.3 тільки за допомогою мідних, металопластикових або пластикових труб, а також спеціальної гнучкої сантехпідводки.



Необхідно подавати холодну воду в ЕВН, використовуючи фільтр попередньої очистки води зі ступенем очищення не менше 200 мкм.

При затягуванні з'єднань на ПЕВН необхідно утримувати перехідні муфти вхідного (2) і вихідного (3) патрубків за допомогою розвідного або гайкового ключа **щоб уникнути пошкодження внутрішніх з'єднань ПЕВН!** З'єднайте душову насадку (7) за допомогою довгого гнучкого шлангу (6) або ізлив (4) з вихідним патрубком гарячої води (3) - правим патрубком ПЕВН з маркуванням «Вихід». Для одночасного приєднання до вхідного патрубка гарячої води (3) душової насадки (7) з гнучким шлангом (6) і ізливу (4) скористайтеся перехідником (5). Після підключення відкрийте запірний вентиль (8) і подайте воду в ПЕВН (1), відкривши регулятор потоку води (11), після заповнення ПЕВН водою закрийте регулятор потоку води (11).



ПЕВН THERMEX City 3500, City 5500 і City 6500 є приладами відкритого типу і не призначені для вбудовування в систему водопостачання. Забороняється встановлювати будь-яку запірну арматуру на і після вихідного отвору ПЕВН, що перешкоджає вільному виходу води.

Забороняється використовувати підводку, що була раніше у вживанні.

8. ПІДКЛЮЧЕННЯ ДО ЕЛЕКТРОМЕРЕЖІ

Підключення ПЕВН **Thermex City 3500** до електромережі здійснюється за допомогою шнура з євровилкою, що входить в комплект поставки.

Для підключення ПЕВН **Thermex City 5500** і **Thermex City 6500** до електромережі необхідно підключити відповідний електрокабель до клемної колодки: L - «фаза»; N - «нуль»; E - «земля».

Для підключення рекомендується використовувати трижильний кабель (не входить в комплект поставки ПЕВН **Thermex City 5500** і **Thermex City 6500**) з площею перетину кожної жили не менше **2,5 мм²** для моделей **City 5500** і **4 мм²** для моделей **City 6500**. Перед початком монтажу електропроводки від'єднайте від електроживлення мережу, до якої відбувається підключення приладу. Спочатку кабель підключається до приладу, а потім до вимикача.

Для відключення ПЕВН від мережі необхідно використовувати двополюсний вимикач з зазором між контактами в розімкненому стані не менше 3 мм на всіх полюсах (не входить в комплект поставки ПЕВН). Електропроводка, запобіжні і комутаційні пристрої повинні витримувати струмове навантаження не менше 16 А для моделей City 3500, не менше 25 А для моделей City 5500 і не менше 30 А для моделей City 6500.



Використання ПЕВН без заземлення категорично заборонено!

Після підключення ПЕВН до електромережі необхідно встановити на місце верхню кришку (загвинтити 3 саморізи) відповідно до **Мал.2**

9. ЕКСПЛУАТАЦІЯ

Після подачі води в ПЕВН і встановлення мінімально допустимого тиску необхідно встановити ручку перемикання потужності (12, Мал.3) в відповідне положення I, II або III. При цьому почнеться процес нагріву води.

Зачекайте 15 - 20 секунд, поки температура води на виході ПЕВН стабілізується. Якщо вода занадто холодна, зменшіть подачу води. Якщо вода занадто гаряча, подачу води необхідно збільшити.

Усі моделі ПЕВН серії мають різні режими потужності. Положення ручки перемикання потужності I, II або III відповідають режимам потужності, вказаним в таблиці 2:

Таблиця 2

Режим потужності	CITY 3500	CITY 5500	CITY 6500
I	1,5 кВт	2,2 кВт	3 кВт
II	2 кВт	3,3 кВт	3,5 кВт
III	3,5 кВт	5,5 кВт	6,5 кВт

Після закінчення використання ПЕВН необхідно повернути ручку перемикання потужності в положення «off». Нагрівання води припиниться. За допомогою крана перекрити подачу холодної води на ПЕВН.

При перегріві води у водонагрівачі, термовимикач припинить подачу електроенергії до нагрівального елементу. Якщо ПЕВН включений в мережу і встановлений режим потужності, але нагрів води не відбувається, це означає, що вимкнений термовимикач. Для повернення ПЕВН в робочий стан необхідно включити кнопку на термовимикачі. Для цього зробити наступне: вимкнути електроживлення, зняти лицьову панель, натиснути до клацання маленьку чорну кнопку, розташовану на термовимикачі, який знаходиться з правого боку колби водонагрівача.

Термовимикач не може виступати для захисту ПЕВН від виходу з ладу через надлишковий тиск води, що виник в результаті неправильного підключення і експлуатації ПЕВН.



Якщо ви не плануєте використовувати ПЕВН тривалий час, то його необхідно відключити від електромережі.

10. ОБСЛУГОВУВАННЯ

Оберігайте поверхню ПЕВН від пошкоджень і ударів. Протирайте забруднену поверхню водонагрівача м'якою тканиною, змоченою в мильному розчині. При очищенні зовнішньої поверхні ПЕВН не слід докладати надмірних зусиль і використовувати побутові миючі засоби, що містять органічні розчинники, луги, кислоти і абразивні матеріали. Регулярно очищайте розпилювальні головки душовою і кухонної насадок від забруднень.



Всі роботи з обслуговування ПЕВН слід проводити тільки після відключення його від електроживлення.

Якщо водонагрівач не працює належним чином, зверніться в авторизований сервісний центр.

11. УТИЛІЗАЦІЯ

Всі складові частини водонагрівача виготовлені з матеріалів, що допускають в разі потреби його екологічно безпечну утилізацію, яка повинна відбуватися відповідно до норм і правил тієї країни, де проживає покупець. При дотриманні правил установки, експлуатації та обслуговування, при відповідності якості використовуваної води чинним стандартам, виробник встановлює термін служби ПЕВН - 3 роки.

12. ТРАНСПОРТУВАННЯ ТА ЗБЕРІГАННЯ

Транспортування та зберігання електроводонагрівачів здійснюється відповідно до маніпуляційних знаків на упаковці:



Необхідність захисту вантажу від дії вологи



Крихкість вантажу, умова обережного поводження



Рекомендований температурний діапазон зберігання вантажу від +10°C до +20°C



Правильне вертикальне положення вантажу;

13. ГАРАНТІЇ ВИРОБНИКА

Виробник встановлює термін гарантії на ПЕВН **1 рік**

Термін гарантії обчислюється з дати продажу ПЕВН. За відсутності або виправленні дати продажу і штампуг магазину термін гарантії обчислюється від дати випуску ПЕВН.

Дата випуску водонагрівача закодована в унікальному серійному номері, розташованому на ідентифікаційній табличці на корпусі ПЕВН. Серійний номер виробу складається з тринадцяти цифр. Третя і четверта цифри серійного номера - рік випуску, п'ята і шоста - місяць випуску, сьома і восьма – день випуску. Претензії в період гарантійного терміну приймаються за наявності цього керівництва з відмітками фірми-продавця і ідентифікаційної таблички на корпусі ПЕВН, при цьому ідентифікаційна табличка не має бути пошкоджена.

Гарантія поширюється тільки на водонагрівач, який використовується виключно для потреб, не пов'язаних із здійсненням комерційної діяльності. Відповідальність за дотриманням правил установки і підключення лежить на покупцеві (у разі самостійного підключення) або на монтажній організації, що здійснила підключення.

При установці і експлуатації ЕВН споживач зобов'язаний дотримуватися вимог, що забезпечують безвідмовну роботу приладу впродовж терміну гарантії:

- виконувати заходи безпеки і правила установки, підключення, експлуатації і обслуговування, викладені в цьому посібнику;
- виключити механічні ушкодження від недбалого зберігання, транспортування і монтажу;
- не допускати замерзання води в ПЕВН;
- використати для підключення ПЕВН кабель переріз якого не менше мінімального рекомендованого виробником (вказується на стікері, на упаковці і в даному керівництві).
- використовувати для нагріву у водонагрівачі воду без механічних і хімічних домішок.

Виробник не несе відповідальність за недоліки, що виникли внаслідок порушення споживачем правил установки, експлуатації і технічного обслуговування ПЕВН, викладених в цьому посібнику, в т.ч. у випадках, коли ці недоліки виникли із-за неприпустимих параметрів мереж (електричної і водопостачання), в яких експлуатується ПЕВН, і внаслідок втручання третіх осіб. Щодо претензії до зовнішнього вигляду ПЕВН гарантія виробника не поширюється.

Ремонт, заміна складових частин і комплектуючих в межах терміну гарантії не подовжують термін гарантії на ПЕВН в цілому. Установка, електричне підключення і перше використання ПЕВН повинно бути зроблено кваліфікованим фахівцем

Виробник залишає за собою право вносити зміни в конструкцію водонагрівачів без попереднього повідомлення, без погіршення робочих характеристик продукції.

14. ВІДОМОСТІ ПРО ВИРОБНИКА

UA

Виробник: THERMEX heating Technology (Jiangmen) CO., Ltd (ТЕРМЕКС хитинг Технолоджи (Цзянмынь) Ко., Лимитед) # 51, Jianshedonglu, Taoyuan town, Heshan city, PRC (Цзяньшедунлу, Таюань, м. Хэшань, КНР)

Представник виробника в Україні:

ТОВ «Термекс»

Тел. 0 (800) 500 610 www.thermex.u

ВІДМІТКА ПРО ПРОДАЖ

UA

Модель _____ Серійний № _____

Дата продажу « _____ » _____ 202 _____ г.

Організація-продавець: _____

Підпис представника
організації-продавця _____

Печатка
організації-про-
давця

Виріб укомплектований, до зовнішнього вигляду виробу претензій не маю. Керівництво по експлуатації з необхідними відмітками отримав, з правилами експлуатації і умовами гарантії ознайомлений і згоден.

Підпис покупця: _____



ГАРАНТИЙНИЙ ТАЛОН / КЕШЛДІК ТАЛОНЫ / ГАРАНТИЙНИЙ ТАЛОН 1

Модель / Үлгі / Модель		Печать фирмы продавца / Сатушы фирманың мөрі / Печатка організації-продавця
Серийный номер / Сериялық нөмірі / Серійний номер		
Дата продажи / Сату күні/ Дата продажу		
Фирма продавец / Сатушы фирма / Організація-продавець		

Заполняется фирмой продавцом / Сатушы фирмамен толтырылады / Заповнюється організацією-продавцем



ГАРАНТИЙНИЙ ТАЛОН / КЕШЛДІК ТАЛОНЫ / ГАРАНТИЙНИЙ ТАЛОН 2

Модель / Үлгі / Модель		Печать фирмы продавца / Сатушы фирманың мөрі / Печатка організації-продавця
Серийный номер / Сериялық нөмірі / Серійний номер		
Дата продажи / Сату күні/ Дата продажу		
Фирма продавец / Сатушы фирма / Організація-продавець		

Заполняется фирмой продавцом / Сатушы фирмамен толтырылады / Заповнюється організацією-продавцем



ГАРАНТИЙНИЙ ТАЛОН / КЕШЛДІК ТАЛОНЫ / ГАРАНТИЙНИЙ ТАЛОН 3

Модель / Үлгі / Модель		Печать фирмы продавца / Сатушы фирманың мөрі / Печатка організації-продавця
Серийный номер / Сериялық нөмірі / Серійний номер		
Дата продажи / Сату күні/ Дата продажу		
Фирма продавец / Сатушы фирма / Організація-продавець		

Заполняется фирмой продавцом / Сатушы фирмамен толтырылады / Заповнюється організацією-продавцем



ГАРАНТИЙНИЙ ТАЛОН / КЕШЛДІК ТАЛОНЫ / ГАРАНТИЙНИЙ ТАЛОН 4

Модель / Үлгі / Модель		Печать фирмы продавца / Сатушы фирманың мөрі / Печатка організації-продавця
Серийный номер / Сериялық нөмірі / Серійний номер		
Дата продажи / Сату күні/ Дата продажу		
Фирма продавец / Сатушы фирма / Організація-продавець		

Заполняется фирмой продавцом / Сатушы фирмамен толтырылады / Заповнюється організацією-продавцем

Дата приема / Қабылдау күні / Дата звернення		Печать фирмы продавца / Сатушы фирманың мөрі / Печатка сервисного центра
Дата выдачи / Берілген күні / Дата ремонту		
Дефект / Ақау / Дефект		
Выполненная работа / Орындалған жұмыс / Виконані роботи		
Мастер (Ф.И.О) / Мастер (Т.А.Ә.) / Майстер (П.І.Б)		

Заполняется сервисным центром/ Сервис орталығымен толтырылады / Заповнюється сервісним центром

Дата приема / Қабылдау күні / Дата звернення		Печать фирмы продавца / Сатушы фирманың мөрі / Печатка сервисного центра
Дата выдачи / Берілген күні / Дата ремонту		
Дефект / Ақау / Дефект		
Выполненная работа / Орындалған жұмыс / Виконані роботи		
Мастер (Ф.И.О) / Мастер (Т.А.Ә.) / Майстер (П.І.Б)		

Заполняется сервисным центром/ Сервис орталығымен толтырылады / Заповнюється сервісним центром

Дата приема / Қабылдау күні / Дата звернення		Печать фирмы продавца / Сатушы фирманың мөрі / Печатка сервисного центра
Дата выдачи / Берілген күні / Дата ремонту		
Дефект / Ақау / Дефект		
Выполненная работа / Орындалған жұмыс / Виконані роботи		
Мастер (Ф.И.О) / Мастер (Т.А.Ә.) / Майстер (П.І.Б)		

Заполняется сервисным центром/ Сервис орталығымен толтырылады / Заповнюється сервісним центром

Дата приема / Қабылдау күні / Дата звернення		Печать фирмы продавца / Сатушы фирманың мөрі / Печатка сервисного центра
Дата выдачи / Берілген күні / Дата ремонту		
Дефект / Ақау / Дефект		
Выполненная работа / Орындалған жұмыс / Виконані роботи		
Мастер (Ф.И.О) / Мастер (Т.А.Ә.) / Майстер (П.І.Б)		

Заполняется сервисным центром/ Сервис орталығымен толтырылады / Заповнюється сервісним центром



Управляй своим комфортом в любой точке мира

Manage your comfort anywhere
in the world

Технология беспроводной связи Wi-Fi Motion

Wi-Fi Motion Wireless Technology

Wi-Fi Motion — технология, обеспечивающая стабильную многопользовательскую беспроводную связь с устройствами Thermex. Подключение оборудования, как ясно из названия, происходит по Wi-Fi, что предполагает широту и удобство удаленного управления техникой в квартире, офисе, загородном коттедже или на предприятии из любой точки земного шара.

Wi-Fi Motion is a technology that provides stable multi-user wireless communication with Thermex devices. Wi-Fi connection implies the convenience of remotely controlling appliances in the apartment, office, country cottage or anywhere in the world.



Водонагреватель /
Water heater
ID PRO Wi-Fi



Электрокотел /
Electric boiler
Grizzly 5-12 Wi-Fi



Конвектор /
Convector
Frame E Wi-Fi

Водоснабжение / Water supply



Отопление / Heating



Другие товары с удаленным управлением:

Other products with remote control:

Водонагреватели /
Water heaters

IF PRO Wi-Fi



Водонагреватели /
Water heaters

Bravo / Optima Wi-Fi





Встречай рождество в Чехии

Вас ждет волшебная рождественская обстановка Чехии, знаменитые минеральные источники императора Карла IV, живописная природа, расслабляющие спа-процедуры и уникальная аутентичная атмосфера отеля, стилизованного под средневековый замок чешского короля.



ВЫИГРАЙТЕ

отдых в спа-отеле
23 – 26 декабря
2021 г



Зарегистрируйте купленную продукцию Thermex и выиграйте незабываемый отдых с 23 по 26 декабря 2021 года в спа-отеле «Замок Лужец» (Zámek Lužec) рядом с Карловыми Варами.

Для участия:



Зайдите на thermex.ru и зарегистрируйтесь в личном кабинете



Зарегистрируйте купленную продукцию thermex по серийному номеру с 15.11.2020 по 01.11.2021 г



Дождитесь подведения итогов – 10.11.2021 г до 18:00



Станьте победителем и отправляйтесь в путешествие

ДАРИМ БОНУС ВСЕМ УЧАСТНИКАМ!

Получите **промо-код с 10% скидкой** на следующую покупку на thermex.ru, после регистрации серийного номера.

Информация об организаторе акции, о правилах ее проведения, количестве призов, сроках, месте и порядке их получения смотрите на сайте thermex.ru

Акция распространяется на продукцию, купленную на территории России. / The promo applies to products purchased in Russia. / Акция Ресей аумағында сатып алынған өнімдерге қолданылады. / Акція поширюється на продукцію, куплену на території Росії.