



ДИЗАЙН-РАДИАТОРЫ ИЗ НЕРЖАВЕЮЩЕЙ СТАЛИ

ТЕХНИЧЕСКИЙ ПАСПОРТ

Радиатор электрический бытовой (РЭБ)
ТУ 27.51.26-003-74782633-2019



Изготовитель: ООО «Кубатура»
195030, Россия, г. Санкт-Петербург, ул. Коммуны, 67
www.sunerzha.com

030320

1. Общие указания

1.1. Радиатор бытовой предназначен для сушки текстильных изделий и устанавливается в ванных комнатах, кухнях, туалетах, прихожих и подсобных помещениях.

1.2. Конструктивно радиаторы выпускаются в различных моделях и типоразмерах:



«Галант»



«Элегия»



«Богема»



«Фурор»

2. Технические характеристики

2.1. Изделие изготовлено из нержавеющей стали.

2.2. Технические данные:

– Номинальное напряжение.....	220 В
– Мощность	300 W
– Режим работы	продолжительный
– Время разогрева, не более	30 мин.
– Масса нагрузки на полотенцесушитель не более.....	5 кг.

2.3. Температура наружной поверхности полотенцесушителя в рабочем режиме, при температуре окружающего воздуха 20°C и при номинальном напряжении..... $t=55^{\circ}\text{C}\pm 10\%$

2.4. Электрический кабель..... 1,5 м

2.5. Наполнитель..... теплоноситель низкотемпературный бытовой

3. Установка и подключение

3.1. Установить изделие вертикально, ТЭНом вниз.

3.2. Монтаж полотенцесушителя к стене осуществляется телескопическими кронштейнами, что позволяет регулировать расстояние от стены до изделия.

3.3. По окончании установки полотенцесушителя, дать время отстояться теплоносителю 10-15 мин.

3.4. Включить электрошнур в электросеть.

4. Комплектация

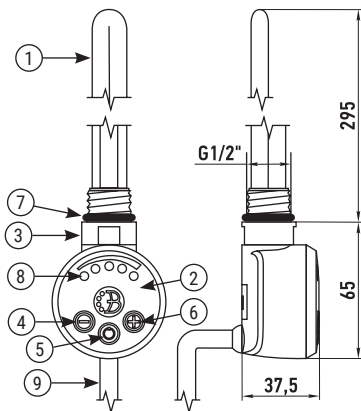
4.1. Полотенцесушитель	1 шт.
4.2. Кронштейн	4 шт.
4.3. Ключ ШГ №2,5 для кронштейна	1 шт.
4.4. Паспорт.....	1 шт.
4.5. Полотенцесушитель упакован в полиэтиленовый пакет и коробку из гофрокартона.	

5. Электрический нагревательный элемент (ТЭН), управляемый микропроцессором

5.1. Технические данные:

– Питание	220 В
– Мощность	300 W (мощность указана на ТЭНе)
– Уровень защиты	I класс
– Уровень защиты корпуса.....	IP 54
– Тип устройства	Z (при повреждении провода питания устройство не подлежит использованию)

5.2. Составные элементы:



- 1) Нагревательный элемент
- 2) Корпус
- 3) Головка
- 4) Регуляция температуры (понижение)
- 5) Выключатель питания
- 6) Регуляция температуры (повышение)
- 7) Уплотнительная прокладка
- 8) Сигнализирующие диоды
- 9) Провод питания





Рис. 1

5.3. Основные характеристики нагревателя MEG-1.0:

- регулировка и измерение температуры теплоносителя внутри радиатора от 30°C до 70°C;
- автоматическое приспособление мощности нагревателя к теплоотдаче радиатора;
- возможность использования совместно с таймером или терморегулятором;
- двойная система предохранения:
 - а) от перегрева (ограничитель температуры отключает нагревательный элемент);
 - б) в случае утечки теплоносителя (исключая возможность возгорания, термический предохранитель отключает доступ электроэнергии);
- потребление электроэнергии соответствует количеству тепла, отдаваемого помещению, например, если прикрыем радиатор полотенцем, то потребление энергии сократится.

В сравнении с аналогичными моделями, изготовленных на основе гибких греющих кабелей и имеющих постоянное энергопотребление, данное изделие более экономично, так как по достижению заданной температуры, происходит отключение от электросети.

6. Инструкция по использованию

- 6.1. Нагреватель, подключенный к сети, включается коротким нажатием . Включение сигнализируется подсветкой диодов, показывающих действительную и установленную температуру теплоносителя в радиаторе. Повторное нажатие  выключает нагреватель.
- 6.2. Изменения температуры совершаются с помощью клавиш увеличения  и уменьшения  температуры. Каждое короткое нажатие приводит к изменению температуры около 10°C.

7. Способ представления температуры на корпусе нагревателя

- 7.1. Если установленная температура равна действительной ($\pm 5^\circ\text{C}$), соответствующие диоды светятся постоянно. Нагреватель во время работы сам уменьшает свою мощность для поддержания заданной температуры. Пример: Постоянно горят первые два диода – установленная температура примерно 40°C.
- 7.2. Если установленная температура выше, чем температура теплоносителя, тогда постоянно светящиеся диоды показывают действительную температуру, а мигающие (где длинные мигания отделены короткими перерывами) – установленную температуру, но ещё не достигнутую; нагреватель работает с полной мощностью, радиатор нагревается. Пример: Постоянно горят первые два диода, мигает третий диод – температура теплоносителя примерно 40°C; установленная, но ещё не достигнутая температура – 50°C.
- 7.3. Если температура теплоносителя превышает установленную температуру, тогда постоянно горят диоды, показывающие установленную температуру. Диоды, сигнализирующие большую температуру, мигают

(короткие мигания отделены длинными перерывами) – радиатор остывает, нагреватель выключен пока не достигнет нужной температуры.

7.4. Процессор своевременно проверяет правильно ли работает нагреватель и в случае выявления аварии сразу же его выключает. Аварийная ситуация сигнализируется переменным миганием крайних диодов. Пользователь должен проверить, не наступила ли утечка теплоносителя из системы, либо перегрев изделия. В случае выхода из строя нагревателя, изделие подлежит обмену по месту приобретения в течение гарантийного срока при наличии паспорта изделия с отметкой о дате продажи.

8. Указания по эксплуатации

8.1. Запрещается вносить изменения в конструкцию радиатора.

8.2. Запрещается разбирать ТЭН радиатора.

8.3. Запрещается обрезать (повреждать) электрический шнур ТЭНа.

8.4. Запрещается срывать пломбу ТЭНа.

8.5. Особое внимание необходимо уделить уходу за изделием – необходимо исключить использование всех видов абразивных материалов, таких как металлические мочалки, губки грубой текстуры, чистящие порошки и другие средства, способные оставить царапины на поверхности изделия. Особенно следует избегать моющих средств, содержащих следующие вещества: соляную кислоту, фосфорную кислоту, уксусную кислоту, хлор. Хлорид алюминия, входящий в состав антиперспирантов, при попадании на поверхность изделия также может вызвать изменение цвета изделия. Для ухода за изделием производитель рекомендует применять мягкую ткань, смоченную в мыльном растворе на основе средства для мытья посуды.

9. Гарантийные обязательства

9.1. Предприятие-изготовитель гарантирует работоспособность изделия в течение 12 месяцев со дня продажи, при условии соблюдения правил установки и подключения, требований безопасности, указаний по эксплуатации, а также условий транспортировки.

9.2. Радиатор, вышедший из строя в течение гарантийного срока, подлежит возврату (обмену) с приложением паспорта с отметкой о дате продажи.

10. Свидетельство о приемке

10.1. Полотенцесушитель бытовой соответствует требованиям технических условий ТУ 27.51.26-003-74782633-2019 и признан годным к эксплуатации.

10.2. Производитель оставляет за собой право вносить изменения в изделие без указания в паспорте.

Штамп ОТК

Дата выпуска: « ____ » _____ 20__г.

С правилами монтажа и эксплуатации ознакомлен. С гарантийными обязательствами производителя согласен. К внешнему виду и комплектации изделия претензий не имею.

Артикул изделия: _____ Дата продажи: « ____ » _____ 20__г.

Покупатель: _____ подпись _____ ФИО

Продавец: _____ подпись _____ ФИО