

Свидетельство о приемке и продаже

Дата выпуска _____ Модель _____

Штамп ОТК (клеймо приемщика) _____ Заводской № _____

Дата продажи « ____ » _____ года

Торговая организация: _____

Подпись продавца _____ Штамп магазина _____



Отметка о подключении

Название монтажной организации, адрес: _____

Лицензия № _____ Телефон № _____

Дата установки _____

ФИО Мастера _____ Подпись, печать _____

Настоящим подтверждаю, что прибор введен в эксплуатацию, работает исправно, с правилами техники безопасности и эксплуатации ознакомлен.

Подпись владельца _____

Отметки о гарантийном и сервисном обслуживании

Название Сервисного центра: _____

Характер неисправности: _____

Выполненный ремонт: _____

Мастер сервисного центра: _____

ФИО _____ Подпись _____

Дата ремонта _____ Печать: _____



NIBE AB
 Markaryd, Sweden
 www.nibe.com

ВОДОНАГРЕВАТЕЛЬ КОСВЕННОГО НАГРЕВА
 с теплообменником и электрическим нагревательным элементом

- | | |
|----------------------|----------------------|
| OW-E80.12L R | OW-E80.12P R |
| OW-E100.12L R | OW-E100.12P R |
| OW-E120.12L R | OW-E120.12P R |



Руководство по эксплуатации

Просим внимательно ознакомиться с руководством по эксплуатации до монтажа и начала эксплуатации нагревателя.

В случае повреждения из-за несоблюдения правил указанных в руководстве по эксплуатации, производитель отказывается от гарантийных обязательств.

Установка и первое включение водонагревателя должно быть произведено лицом, имеющим соответствующую квалификацию.

УВАЖАЕМЫЙ ПОКУПАТЕЛЬ!

Благодарим за удачный выбор и приобретение водонагревателя "NIBE".

Водонагреватель предназначен для подогрева воды в домашних условиях и может быть установлен там, где есть возможность подключения к водопроводу, системе центрального отопления и электроэнергии .

Водонагреватель имеет стальной эмалированный резервуар, который дополнительно защищен от коррозии магниевым анодом.

Водонагреватель имеет хорошую термоизоляцию, позволяющую уменьшать тепловые потери розогреваемой воды.

Водонагреватели OW-E80/100/120.12L/P R "CLASSIC SPIRO" - это приборы экономящие энергию, простые в установке, безопасные и удобные в использовании, незагрязняющие окружающую среду и позволяющие получать тёплую воду для нужд любой средней семьи.

Воду из нагревателя можно подвести к нескольким точкам потребления например: ванне, умывальнику, мойке

Отметки о гарантийном и сервисном обслуживании

Название Сервисного центра: _____

Характер неисправности: _____

Выполненный ремонт: _____

Мастер сервисного центра:

ФИО _____ Подпись _____

Дата ремонта _____ Печать: _____

Отметки о гарантийном и сервисном обслуживании

Название Сервисного центра: _____

Характер неисправности: _____

Выполненный ремонт: _____

Мастер сервисного центра:

ФИО _____ Подпись _____

Дата ремонта _____ Печать: _____

Уважаемый покупатель!

При покупке изделия требуйте заполнения свидетельства о приемке и продаже. Без заполнения указанных разделов паспорта или при его неправильном оформлении претензии по качеству не принимаются, и гарантийное обслуживание не производится.

Условия гарантии.

Гарантийный срок на внутренний бак составляет 5 лет.

Гарантийный срок на остальные элементы составляет 1 год от даты продажи прибора.

Гарантийный срок на внутренний бак действует при условии обязательной замены магниевого анода не реже, чем каждые 18 месяцев с момента установки. При предъявлении претензии производителю необходимо подтвердить факт замены магниевого анода в указанные сроки записью в разделе руководства по эксплуатации "Отметки о гарантийном и сервисном обслуживании", либо документом подтверждающим факт покупки магниевого анода.

Гарантийные обязательства распространяются только на приборы, установленные и эксплуатируемые в соответствии с требованиями паспорта на изделие и дают право на выполнение ремонта водонагревателя или его частей, но не являются основанием для других претензий, в том числе, при случайном повреждении.

Предприятие-изготовитель выполняет бесплатный ремонт изделия и его частей в течение всего гарантийного срока эксплуатации, при обнаружении в изделии дефектов производственного характера.

Все дефектные части изделия, замененные при ремонте являются собственностью производителя и не могут быть оставлены покупателю.

Гарантийные обязательства не распространяются на изделия вышедшие из строя вследствие:

- Нарушения потребителем правил эксплуатации, хранения или транспортировки
- Небрежного обращения или неправильного монтажа
- Ремонта или внесения несанкционированных изготовителем конструктивных или схемотехнических изменений не уполномоченными на то лицами
- Механических повреждений
- Эксплуатации без предохранительного клапана
- Замерзания или превышения рабочего давления
- Подключения электрической сети не соответствующего напряжения

В случае обоснованной рекламации она должна направляться в ближайшее отделение сервисной службы рекомендованной изготовителем, которая оставляет за собой право ремонта изделия, замены неисправной его части или замены неисправного изделия на исправное.

После проведения гарантийного ремонта гарантийный срок продлевается на период нахождения прибора в ремонте.

При утере паспорта он не восстанавливается, и гарантийные обязательства в данном случае прерываются.

Все сведения о выполненных ремонтных работах заносятся мастером сервисного центра в соответствующую графу гарантийного талона.

Ремонт, производимый вне рамок данной гарантии, должен оплачиваться.

Порядок предоставления гарантийных услуг определяется продавцом.

Официальные представитель на территории РФ:

ЗАО «ЭВАН», 603024, г. Нижний Новгород, пер. Бойновский, д17

тел./факс (831) 220 32 00, 419 57 06

www.evan.ru info@evan.ru

1. ТРЕБОВАНИЯ К УСТАНОВКЕ

Установка и первое включение нагревателя должно быть произведено лицом, имеющим соответствующую квалификацию.

Нагреватель должен вешаться на несущей стене ввиду его значительного веса.

а. Гидросистема

Нагреватель подключить к водопроводной сети с давлением минимум 0,1 МПа; Схема гидросистемы представлена на рисунке 3. Если в водопроводной сети давление превышает 0,6 МПа, то в подводящей системе необходимо смонтировать редуктор давления., чтобы рабочее давление не превышало 0,6 МПа.

б. Электросистема

Нагреватель подключить к электрической сети с напряжением 230В переменного тока с помощью присоединительного провода. Электрическая схема нагревателя представлена на рисунке 3.

2. МЕСТО УСТАНОВКИ

Необязательно устанавливать нагреватель в месте разбора воды - можно его повесить в любом месте, там, где есть возможность подключения к водопроводу, системе центрального отопления и электроэнергии.

Нагреватель повесить на стене (вертикально) на вешалке катодная находится в упаковке.

3. ПОДСОЕДИНЕНИЕ К ВОДОПРОВОДУ

Нагреватель является прибором, действующим таким образом, что давление воды в нем соответствует давлению воды в водопроводной сети. Если в сети давление превышает 0,6 МПа, то следует смонтировать перед нагревателем редуктор давления.

Нагреватель подсоединить к водопроводу следующим образом :

- на вводную трубку (обозначенную голубым цветом) накрутить предохранительный клапан так, чтобы течение воды совпадало с направлением стрелки на корпусе клапана.

МЕЖДУ ПРЕДОХРАНИТЕЛЬНЫМ КЛАПАНОМ И ВОДОНАГРЕВАТЕЛЕМ НЕЛЬЗЯ МОНТИРОВАТЬ ДОПОЛНИТЕЛЬНЫЕ ПРИСПОСОБЛЕНИЯ, НАПРИМЕР, ОТСЕЧНОЙ ВЕНТИЛЬ.

- водонагреватель со смонтированным клапаном подключить к водопроводу - в месте подведения воды установить отсечной вентиль,
- трубку отводящую теплую воду / обозначенную красным цветом / подсоединить к желаемому количеству точек потребления (крану-смесителю в ванной, умывальнику и т.д.).

- наполнить бак водой: открыть отсечной вентиль и один из разборных вентиляей. После наполнения бака, о чём свидетельствует вытекание воды из крана, закрыть разборный вентиль и проверить герметичность всех соединений;
- проверить действие предохранительного клапана: повернуть головку клапана /рис.5/ налево, до ощущения перехода, и тогда из отверстия 1 должна потечь вода. После проверки протекания воды вернуть головку клапана в предыдущее положение.

ВНИМАНИЕ! Если вода не потечет, то клапан испорчен. В этом случае нельзя пользоваться нагревателем и рекомендуется вызвать сервисное обслуживание

4. ПОДКЛЮЧЕНИЕ К ЭЛЕКТРОПРОСЕТИ

Водонагреватель необходимо подключать к электросети. Электросхема - рис. 4

ВНИМАНИЕ: Во время нагревания может начать капать вода из отверстия предохранительного клапана. Избежать подтекания воды невозможно и нельзя препятствовать этому так как блокировка клапана может привести к взрыву бака (в случае аварии оборудования). Действие предохранительного клапана нужно проверять каждые 14 дней - способ проверки указан в разделе **ПОДСОЕДИНЕНИЕ К ВОДОПРОВОДУ.**

В зимний период, если в помещении, в котором находится нагреватель, температура понизится до 0 °С, а нагреватель не будет подключён в это время к сети, существует опасность замерзания воды в резервуаре, что приведёт его в негодность. Чтобы избежать этого надо опорожнить резервуар через водосливной вентиль (если установлен), или следующим образом:

- отключить нагреватель от электросети;
- перекрыть воду отсечным вентиляем;
- открыть вентиль разбора горячей воды;
- открыть головку предохранительного клапана (Рис. 5) ;
- из отверстия "1" предохранительного клапана должна потечь вода, если это не наступит, то надо вдуть немного воздуха через вентиль разбора - вода начнет течь;

Можно не спускать воду из резервуара, если в помещении, в котором находится нагреватель, температура понизится до 0 °С, но тогда надо установить нагреватель на минимальную температуру нагревания.

На входе змеевика надо смонтировать воздуховыпускной клапан.

Нагреватель можна подключить к системе циркуляции (Рис. 3 б)

Технические характеристики					
Тип водонагревателя	Един. меры	OW-E80.12P R OW-E80.12L R	OW-E100.12P R OW-E100.12L R	OW-E120.12P R OW-E120.12L R	
ёмкость	л.	80	100	120	
напряжәне	В~	230			
мощность	кВт	1,5		2,0	
номинальный ток	А	6,6		8,7	
диапазон регулир. темп.	°С	30 - 80			
защита от коррозии		Эмаль + магниевый анод			
теплоизоляция		пенополиуретан			
номинальное давление	МПа	0,6			
-бак	Мпа:	0,6			
-змеевик					
номинальная температура	°С	80			
поверхность теплообмен.	м ²	0,75	0,75	0,75	
мощность теплообменника 70/10/45°С	кВт	14	14	14	
производительность. /обогрев только теплообменником/ 70/10/45°С	л/ч	340	340	340	
время подогрева теплообменником Δt=50°С	мин.	20	25	31	
время подогрева ТЭН-ом Δt=25°С Δt=50°С	ч	1,6 3,15	2,0 4,0	1,8 3,6	
суточная потеря энергии	кВтч/24ч	1,6	1,8	2,0	
степень защиты		IP 24			
вес изделия (нетто):	кг	43	46	52	
Размеры (рис. 2)	A	Ø 440			
	B	мм	818	978	1138
	C	мм	836	996	1156
	D	мм	160		
	E	мм	596	776	956
	F	мм	65		
Миним. расстояние для обмена анода	G	мм	460	540	

Описание:

Суточные потери энергии – количество энергии необходимое для поддержки набранной температуры в твчении суток, без разбора воды из бака.

70/10/45 - температура воды: в системе центрального отопления / в водопроводной сети / в нагревателе.

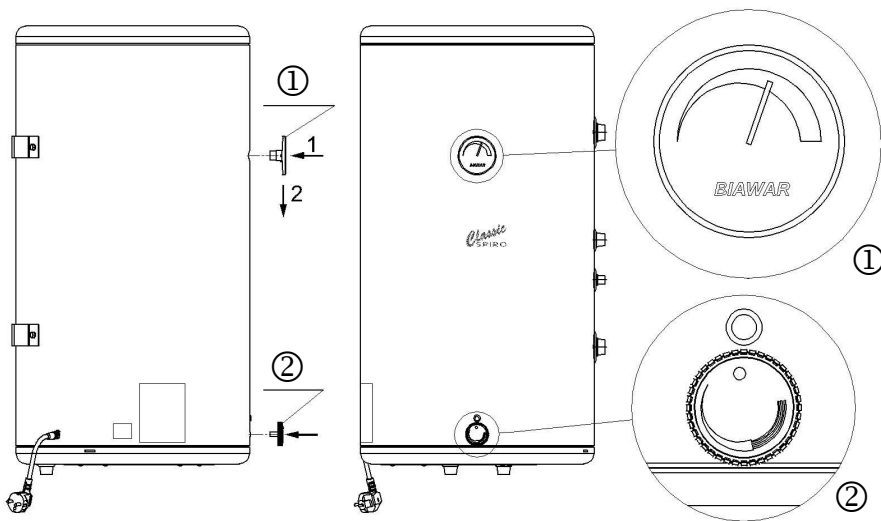


Рис. 6 Монтаж показателя температуры и ручки терморегулятора

Нагреватель устанавливать и использовать только со смонтированным предохранительным клапаном.

Нагреватель могут ремонтировать и консервировать только специально обученные этому квалифицированные специалисты, поскольку неправильно выполненный ремонт может стать причиной возникновения опасности во время работы нагревателя.

Адрес ближайшей сервисной мастерской необходимо получить у продавца.

6. КОМПЛЕКТ ПОСТАВКИ

предохранительный клапан	-	1 шт.
рукоятка терморегулятора	-	1 шт.
показатель температуры	-	1 шт.
нарезной крюк Ø6x65	-	2 шт.
штифт Ø12x52	-	2 шт.

5. ПРАКТИЧЕСКИЕ ЗАМЕЧАНИЯ

Нагреватели безопасны и надёжны в эксплуатации при условии выполнения нижеприведённых правил:

РЕКОМЕНДУЕМ:

- Прочитать инструкцию перед установкой водонагревателя.
- Проверить имеет ли электрическая сеть правильную защитную цепь.
- Если необходимо доработка сети, то делать это должен квалифицированный электрик.
- Перед началом эксплуатации водонагреватель прополоскать водой (без подключения к электрической сети).
- Помнить о контрольных проверках исправности действия предохранительного клапана каждые 14 дней - способ проверки указан в пункте ПОДСОЕДИНЕНИЕ К ВОДОПРОВОДУ.
- Наружные поверхности водонагревателя по мере необходимости протирать влажной тряпочкой с мылом.
- Периодически очищать резервуар от собирающейся в нём накипи (осадка).
- Частота чистки бака зависит от жесткости воды на данной территории.
- Чистку должны проводить специальные сервисные службы. Адрес ближайшей сервисной мастерской необходимо получить у продавца.
- каждые 18 месяцев проверить в каком состоянии находится анод, чтобы своевременно заменить его на новый.
- Все возможные нарушения в работе водонагревателя (нагреватель не греет, из разборного вентиля после открытия идёт пар), необходимо сообщить сервисным службам.

ПРЕДОСТЕРЕГАЕМ:

- * **НЕ** включать водонагреватель, если резервуар не наполнен водой.
- * **НЕ** включать водонагреватель, если обнаружится непроходимость воды через предохранительный клапан.
- * **НЕ** снимать крышку при включенном в электрическую сеть водонагревателе.
- * **НЕ** подключать водонагреватель к розетке без предохранительного штифта.
- * **НЕ** пытаться устранять подтекание воды с предохранительного клапана.
- * **НЕ** монтировать никаких устройств (кроме водосливного вентиля) между водонагревателем и предохранительным клапаном.
- * **НЕЗАМЕДЛИТЕЛЬНО** выключить водонагреватель, если после открытия вентиля разбора из отверстия идет пар - нагреватель отдать в ремонт.

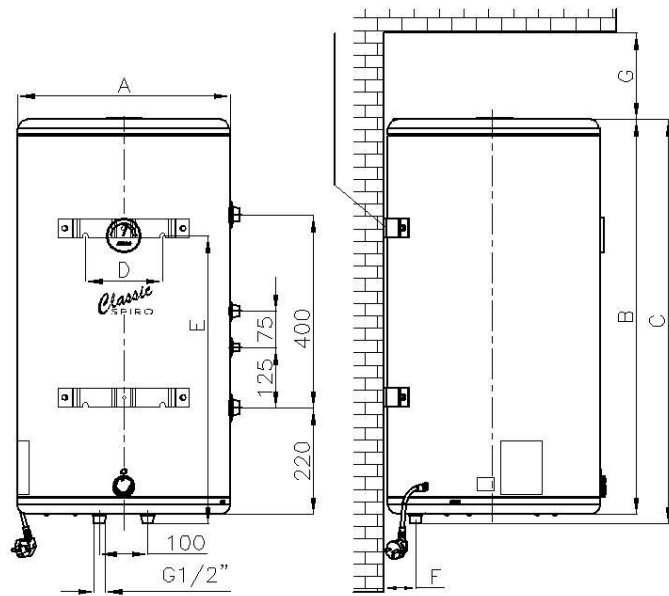


Рис. 1. Размеры нагревателя

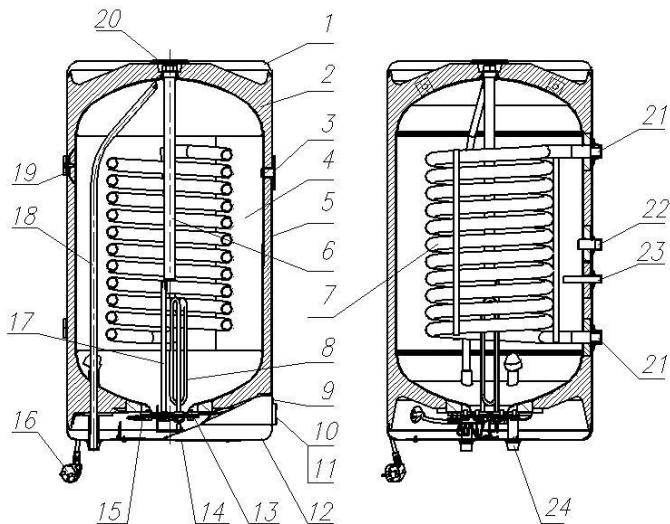


Рис. 2. Конструкция нагревателя

1. крышка корпуса, 2. термоизоляция, 3. показатель темпер., 4. резервуар, 5. корпус, 6. анод, 7. змеевик, 8. ТЭН, 9. сигнал. лампочка 10. рукоятка, 11. регулятор темп. 12. дно корпуса, 13. фланец, 14. крышка, 15. термовыключатель, 16. провод питания, 17. покрывка капиллярной трубки, 18. отводная трубка, 19. вешалка, 20. заглушка 21. вход и выход теплообменника, 22. циркуляция, 23. трубка датчика темп. котла 24. вводная трубка.

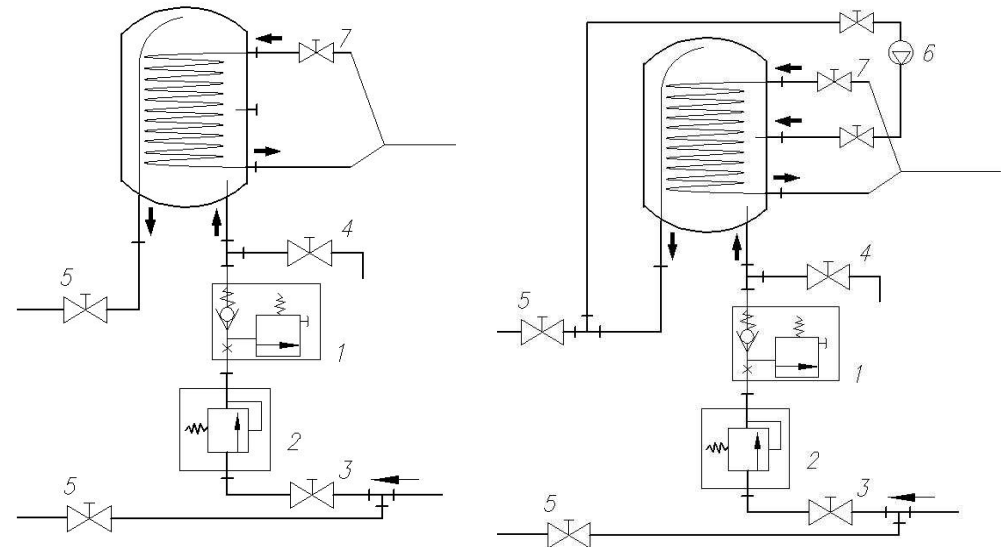


Рис. 3а. Схема гидросистемы

Рис. 3б. Схема гидросистемы с циркуляцией

Рис. 3а и 3б. Схему гидросистемы:

1. предохранительный клапан, 2. редукционный клапан (если давление в водопроводе выше 0,6 МПа), 3. отсечной вентиль, 4. водосливной вентиль, 5. разборные вентили, 6. циркуляционный насос, 7. отсечной вентиль теплообменника

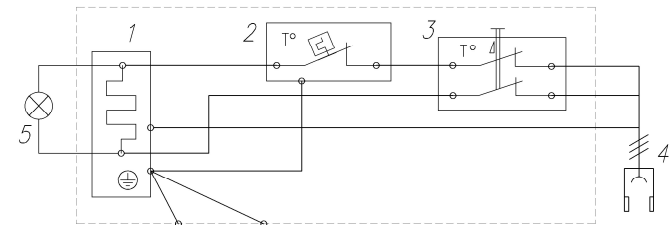


Рис. 4. Электросхема:

1. нагревательный элемент, 2. регулятор температуры, 3. термовыключатель, 4. провод питания., 5. сигнализационная лампочка,

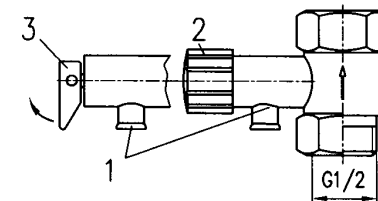


Рис. 5 Предохранительный клапан

1. водосливное отверстие предохранительного клапана, 2. головка, 3. рычаг