



SANIBROYEUR® Silence

Бытовой насос-измельчитель

Предназначен для унитаза с горизонтальным выпуском и служит для эвакуации только фекальных стоков и туалетной бумаги. Попадание в насос других веществ и предметов может быть причиной повреждений насоса и отказа в гарантии.

- Возможна установка сигнализации Sanialarm (дополнительная опция)
- Заменяет предыдущие версии, без переделок монтажа
- Только для домашнего использования
- Укомплектован угольным фильтром, внешним обратным клапаном и соединительными деталями



Технические характеристики:

Напор	до 4 м
Горизонталь	до 100 м
Наружный \varnothing вертикальной напорной трубы	22/28/32 мм
Наружный \varnothing горизонтальной напорной трубы	28/32/40 мм
При толщине стенки	1,5/2 мм
Питание	220–240 V/50 Гц
Потребляемая мощность	400 Вт
Длина кабеля	1200 мм
Вес	5,4 кг
Температура стоков	до 50 °С
Индекс защиты	IP44
Электрический класс	1
Уровень включения	100 ± 20 мм
Время одного цикла откачивания	9 литров воды от 5 до 10 секунд, в зависимости от высоты подъема

График зависимости горизонтального участка от вертикального

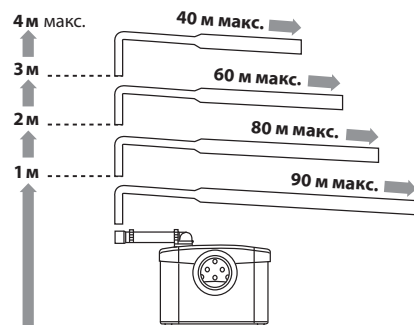
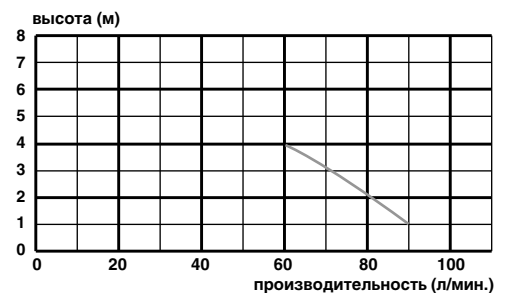


График производительности



Обязательные условия монтажа

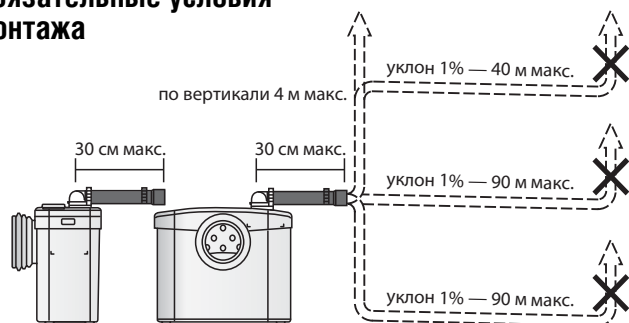
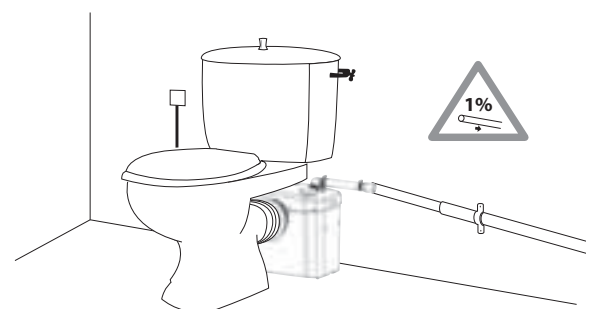
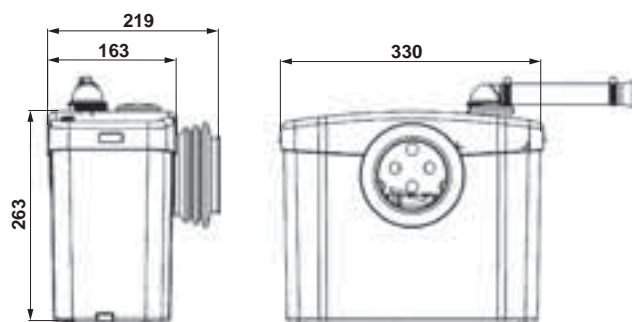


Схема подключения

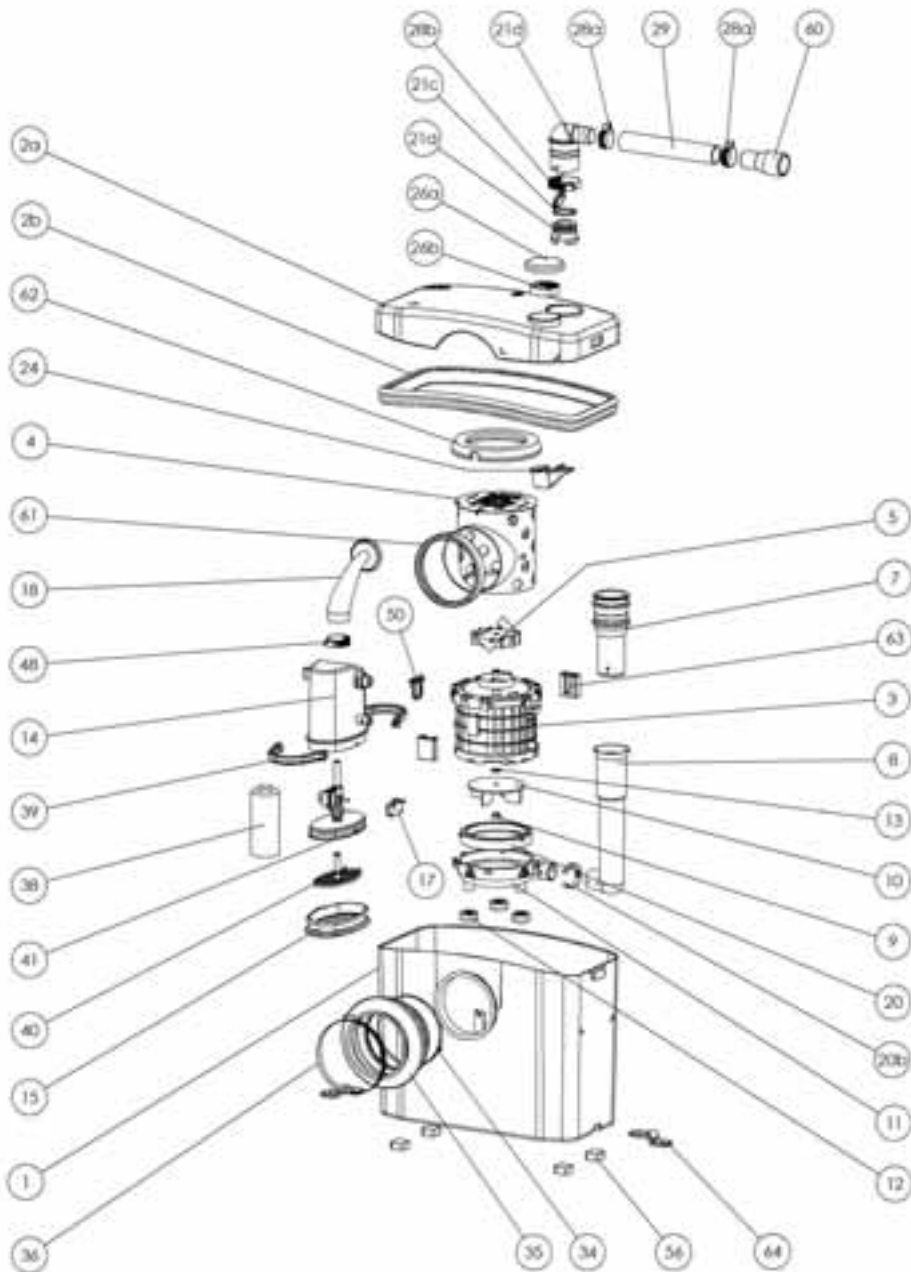


Размеры



SANIBROYEUR® (SX/ST)

REFERENCE	N°	НАЗВАНИЕ ДЕТАЛИ
BL120260	1	Корпус SX/ST
BL120266	2a	Крышка SX
BL120261	2a	Крышка ST
AU010254	2b	Уплотнитель крышки SX/ST
MSEULSX	3	Мотор
MPSX	3	Мотор в сборе
BL120251	4	Приемная корзина
MONOLO1	5	Нож в сборе
MDBMF	7	Патрубок малый белый
BL120030	8	Напорная трубка Ø 24
MA110100	9	Гайка турбины M6
BL120847	10	Турбина
BL120844	11	Крышка помпы
BL120171	12	Опоры мотора
NE100121	13	Шайба турбины M6
PRESSAVSX	14	Прессостат в сборе
SI200184	15	Мембрана овальная
SA100140	17	Микровыключатель XGG 20 (8) A
SI200103	18	Кабельный патрубок черный
BL120114	20b	Фиксатор
CMBSAV	21	Выпускной патрубок (комплект)
COUDMANCH	21	Угловой отвод с обратным клапаном
BL120204	21d	Угловой отвод (ST)
BL120987	21e	Новый патрубок обратного клапана на 3 Ø
SIEGECLAP	21a	Корпус малого обратного клапана
SI200117	21c	Малая створка обратного клапана
COUDGB	21	Новый обратный клапан (SX)
BL120018	21d	Угловой отвод (SX)
BL120348	24	Вентиляционный клапан комплект
BL120250	26a	Крышка дренажного отверстия
EM120160	26b	Угольный фильтр
NP100540	28a	Хомут Ø 20/32 мм
NP100560	28b	Хомут Ø 32/55 мм
NP100550	28c	Хомут Ø 25/40 мм
NB100300	29	Трубка белая Ø 20x26 мм
BL120162	31	Муфта гофрированная белая Ø 40/46 мм
NP100144	34	Колье Ø 130 мм (пластик)
AU010121	35	Муфта гофрированная белая Ø 110 мм
NP100590	36	Хомут винтовой Ø 90–110 мм
CO100135	38	Конденсатор 10 мкФ
VA100144	39	Зажим мембраны 1/2
BL120402	40	Толкатель прессостата
FDPNAT	41	Основание прессостата



REFERENCE	N°	НАЗВАНИЕ ДЕТАЛИ	REFERENCE	N°	НАЗВАНИЕ ДЕТАЛИ
OE100129	48	Хомут кабельного входа Ø 33,1 мм	SACH01		Установочный комплект SX
AGRAPHÉ	50	Серьга U-clip	SACH02		Установочный комплект ST
AU010705	56	Ножки корпуса бесшумные	OT120804		Картон SX
BL120833	60	Адаптер белый Ø 23/32 мм (SX)	OT120801		Картон ST
BL120208	61	Передний амортизатор корзины	SE200220		Полиформ нижний
BL120207	62	Верхний амортизатор корзины	CA300230		Полиформ уголки
BL120169	63	Амортизатор мотора			
BL120252	64	Фиксатор насоса (белый)			

Комплектность:

- A — выходной патрубок с обратным клапаном
- B — хомут Ø 32–55 мм
- C — хомут Ø 90–110 мм
- H — адаптер Ø 25/32 мм
- I — трубка Ø 20x26 мм
- J — фиксатор корпуса
- N — крышка дренажного отверстия
- K — хомут Ø 20–32 мм
- M — ножки корпуса

