



NIBE AB
Markaryd, Sweden
www.nibe.com

ВОДОНАГРЕВАТЕЛЬ КОСВЕННОГО НАГРЕВА

MEGA

W-E 100.81 R

W-E 125.81 R

W-E 150.81 R

W-E 220.81 R



Руководство по эксплуатации

ВНИМАНИЕ! Установка и первое включение водонагревателя должно быть произведено лицом, имеющим соответствующую квалификацию.

УВАЖАЕМЫЙ ПОКУПАТЕЛЬ!

Благодарим за удачный выбор и приобретение водонагревателя NIBE.

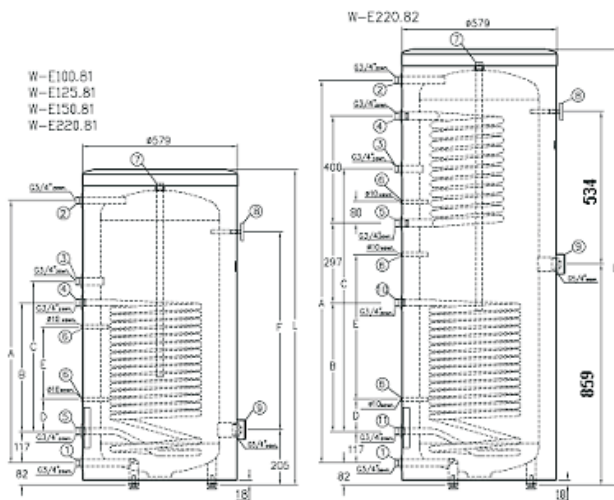
Водонагреватель предназначен для подогрева воды в домашних условиях и может быть установлен там, где есть возможность подключения к водопроводу, системе центрального отопления и электроэнергии .

Водонагреватель имеет стальной эмалированный резервуар, который дополнительно защищен от коррозии магниевым анодом.

Водонагреватель имеет хорошую термоизоляцию, позволяющую уменьшать тепловые потери нагреваемой воды.

Водонагреватели MEGA - это приборы, экономящие энергию, простые в установке, безопасные и удобные в использовании, не загрязняющие окружающую среду и позволяющие получать тёплую воду для нужд любой семьи.

Воду из нагревателя можно подвести к нескольким точкам потребления: ванне, умывальнику, мойке.



Конструкция водонагревателя:

1. Вход холодной воды
2. Выход горячей воды
3. Циркуляция
4. Вход змеевика
5. Выход змеевика
6. Трубка для датчика 10 мм
7. Магниевый анод
8. Термометр
9. Фланец для подключения ТЭН
10. Вход источника тепла из солнечного коллектора
11. Выход из змеевика системы солнечного коллектора

Отметки о гарантийном и сервисном обслуживании

Название Сервисного центра _____

Характер неисправности _____

Выполненный ремонт _____

Мастер сервисного центра:

ФИО _____ Подпись _____

Дата ремонта _____ Печать: _____

Отметки о гарантийном и сервисном обслуживании

Название Сервисного центра _____

Характер неисправности _____

Выполненный ремонт _____

Мастер сервисного центра:

ФИО _____ Подпись _____

Дата ремонта _____ Печать: _____

Свидетельство о приемке и продаже

Модель _____ Заводской № _____ Дата выпуска _____

Штамп ОТК (клеимо приемщика)

Дата продажи « ____ » _____ года

Торговая организация: _____

Подпись продавца _____ Штамп магазина _____

Отметка о подключении

Название монтажной организации, адрес _____

Лицензия № _____ Телефон № _____

Дата установки _____

ФИО Мастера _____ Подпись, печать _____

Настоящим подтверждаю, что прибор введен в эксплуатацию, работает исправно, с правилами техники безопасности и эксплуатации ознакомлен

Подпись владельца _____

Отметки о гарантийном и сервисном обслуживании

Название Сервисного центра _____

Характер неисправности _____

Выполненный ремонт _____

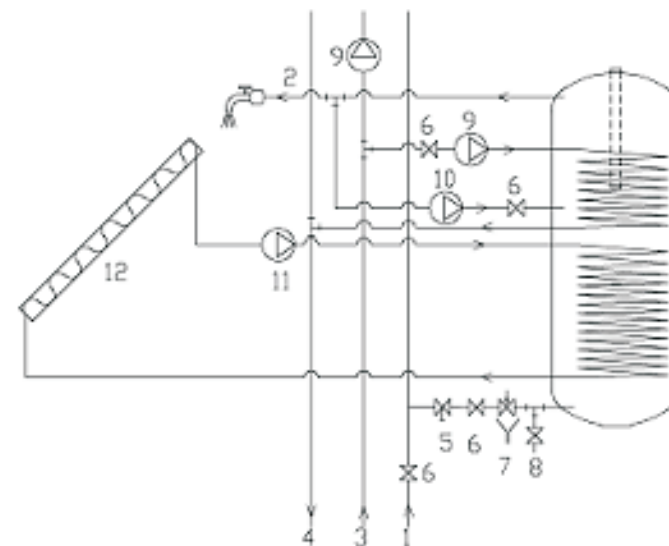
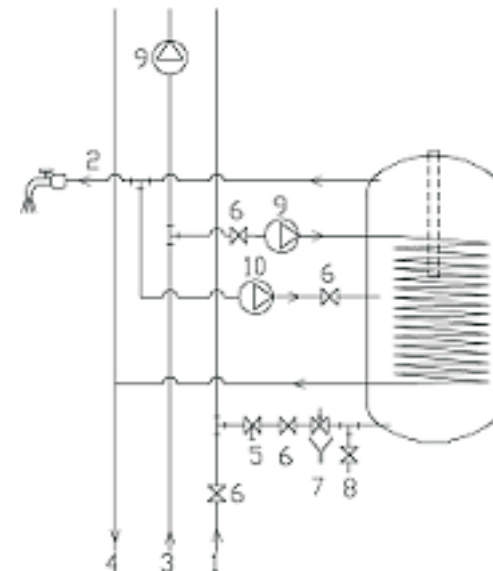
Мастер сервисного центра:

ФИО _____ Подпись _____

Дата ремонта _____ Печать: _____

Схема гидросистемы

1. Холодная вода
2. Теплая вода
3. Вход змеевика
4. Выход змеевика
5. Редукционный клапан
6. Обратный клапан
7. Предохранительный клапан
8. Водосливной вентиль
9. Циркуляционный насос
10. Циркуляционный насос
11. Насос
12. Солнечный коллектор



Водонагреватель устанавливать и использовать только со смонтированным предохранительным клапаном

Нагреватели предназначены для подогрева воды в домашних условиях и могут быть установлены там, где есть возможность подключения к водопроводу и котлу центрального отопления.

Нагреватели имеют стальной эмалированный резервуар, который дополнительно защищен от коррозии магниевым анодом

| Технические характеристики | ед. измерения | Тип | | | | | |
|--|----------------|------------------------|------------|------------|------------|------------|------|
| | | 1 змеевик | | | | 2 змеевика | |
| | | W-E 100.81 | W-E 125.81 | W-E 150.81 | W-E 220.81 | W-E 220.81 | |
| Рабочий объем | л. | 100 | 125 | 150 | 220 | 220 | |
| Площадь нижнего змеевика | м ² | 0,75 | 1,15 | 1,15 | 1,15 | 1,15 | |
| Площадь верхнего змеевика | м ² | | | | | 0,75 | |
| Мощность ¹ 70/45/10 ²⁾ | кВт | 14 | 24,2 | 24,2 | 24,2 | 24,2 | |
| Производительность 70/45/10 ³⁾ | л/ч | 340 | 625 | 625 | 625 | 625 | |
| Время подогрева 25 | мин | 13 | 10 | 12 | 17 | 17 | |
| Объем нижнего змеевика | л. | 2,3 | 3,55 | 3,55 | 3,55 | 3,55 | |
| Мощность ¹⁾ верх. змеевика 70/45/10 ²⁾ | кВт | | | | | 14 | |
| Произ-ть верх. змеевика 70/45/10 ³⁾ | л/ч | | | | | 340 | |
| Время подогрева(2 змеевика) Δ 25°C | мин | | | | | 13 | |
| Объем верхнего змеевика | л. | | | | | 3,25 | |
| Макс. давление в баке | МПа | 0,6 | | | | | |
| Макс. давление в змеевике | МПа | 0,6 | | | | | |
| Теплоизоляция | | пенопласт | | | | | |
| Суточная потеря энергии | кВт/24ч | 1,35 | 1,44 | 1,52 | 1,8 | 1,8 | |
| Вес | кг | 44 | 56 | 61 | 74 | 89 | |
| Защита от коррозии | | Эмаль + магниевый анод | | | | | |
| Длина магниевого анода Ø 21мм | мм | 510 | 700 | 700 | 900 | 900 | |
| Размеры | A | мм | 643 | 807 | 979 | 1428 | 1428 |
| | B | мм | 305 | 480 | 480 | 480 | 480 |
| | C | мм | 160 | 300 | 560 | 980 | 980 |
| | D | мм | 80 | 120 | 120 | 120 | 120 |
| | E | мм | 160 | 270 | 270 | 540 | 540 |
| | F | мм | 403 | 567 | 739 | 1188 | 1188 |
| | L | мм | 840 | 1004 | 1176 | 1625 | 1625 |

1. Расход теплоносителя 2,5 м³/ч
2. Температура теплоносителя / темп. Питательной воды/ темп. хозяйственной воды

3. Нагревательный элемент продается отдельно

Водонагреватель могут ремонтировать только специально обученные этому квалифицированные специалисты, поскольку неправильно выполненный ремонт может стать причиной возникновения опасности во время работы водонагревателя.

Адрес ближайшей сервисной мастерской необходимо получить у продавца

Уважаемый покупатель!

При покупке изделия требуйте заполнения свидетельства о приемке и продаже. Без заполнения указанных разделов паспорта или при его неправильном оформлении претензии по качеству не принимаются, и гарантийное обслуживание не производится.

Условия гарантии.

Гарантийный срок на внутренний бак составляет 5 лет.

Гарантийный срок на остальные элементы составляет 1 год от даты продажи прибора.

Гарантийные обязательства распространяются только на приборы, установленные и эксплуатируемые в соответствии с требованиями паспорта на изделие и дают право на выполнение ремонта водонагревателя или его частей, но не являются основанием для других претензий, в том числе, при случайном повреждении.

Предприятие-изготовитель выполняет бесплатный ремонт изделия и его частей в течение всего гарантийного срока эксплуатации, при обнаружении в изделии дефектов производственного характера.

Все дефектные части изделия, замененные при ремонте являются собственностью производителя и не могут быть оставлены покупателю.

Гарантийные обязательства не распространяются на изделия вышедшие из строя вследствие:

- Нарушения потребителем правил эксплуатации, хранения или транспортировки
- Небрежного обращения или неправильного монтажа
- Ремонта или внесения несанкционированных изготовителем конструктивных или схемотехнических изменений не уполномоченными на то лицами
- Механических повреждений
- Эксплуатации без предохранительного клапана
- Замерзания или превышения рабочего давления
- Подключения электрической сети не соответствующего напряжения

В случае обоснованной рекламации она должна направляться в ближайшее отделение сервисной службы рекомендованной изготовителем, которая оставляет за собой право ремонта изделия, замены неисправной его части или замены исправного изделия на исправное.

После проведения гарантийного ремонта гарантийный срок продлевается на период нахождения прибора в ремонте.

При утере паспорта он не восстанавливается, и гарантийные обязательства в данном случае прерываются.

Все сведения о выполненных ремонтных работах заносятся мастером сервисного центра в соответствующую графу гарантийного талона.

Ремонт, производимый вне рамок данной гарантии, должен оплачиваться.

Порядок предоставления гарантийных услуг определяется продавцом.

Официальные представитель на территории РФ:

ЗАО «ЭВАН», 603024, г. Нижний Новгород, пер. Бойновский, д17

тел./факс (831) 220 32 00, 419 57 06

www.evan.ru info@evan.ru