

[ru] Информация в таблице 11 на стр.10 Технического паспорта и инструкции по монтажу и техническому обслуживанию для специалистов неверна. Корректная информация в таблице 1 на данной странице.

Горизонтальный отвод дымовых газов с концентрической трубой C₁₂, C₄₂

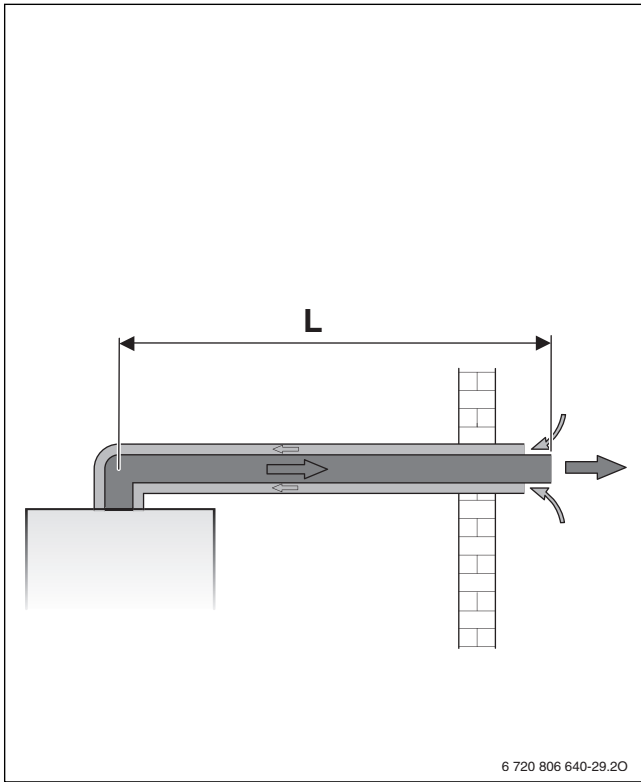


Рис. 1 Горизонтальный отвод дымовых газов с концентрической трубой C₁₂

Колено 90° на котле учтено в максимальной длине.

- каждое дополнительное колено 90° соответствует 1 м.
- каждое дополнительное колено 45° соответствует 0,5 м.

	L [м]	Степень вентилятора	
		Природный газ	Сжиженный газ
WBN 6000-18	≤ 0,5	1	1
U072-18/18K	0,5 – 2	2	2
	2 – 3	3	3
	3 – 4	4	4
WBN 6000-24	≤ 0,5	1	1
U072-24/24K	0,5 – 2	2	4
	2 – 3	3	18
	3 – 4	20	19

Таб. 1 Горизонтальный отвод дымовых газов с концентрической трубой C₁₂, C₄₂

[ua] Увага. Інформація в таблиці 11 на стор.10 «Інструкція з монтажу та технічного обслуговування для фахівців» невірна. Коректна інформація наведена у таблиці 2 на даній сторінці нижче.

Горизонтальное відведення відпрацьованих газів за допомогою концентричної труби C₁₂, C₄₂

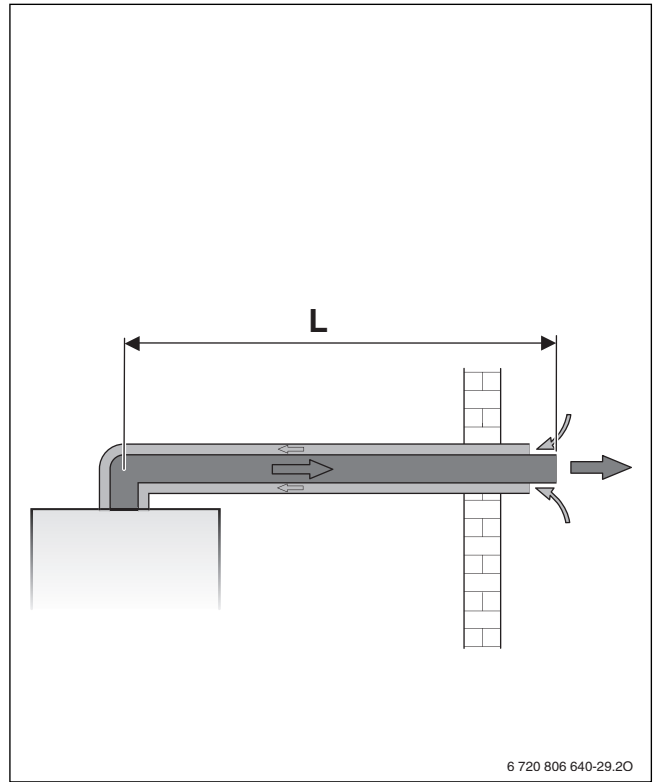


Рис. 2 Горизонтальне відведення відпрацьованих газів за допомогою концентричної труби відповідно до C₁₂

Коліно з 90° встановлене на котлі враховане під час розрахунку максимальної довжини.

- кожне додаткове коліно 90° відповідає 1 м.
- кожне додаткове коліно 45° відповідає 0,5 м.

	L [м]	Кількість обертів вентилятора	
		Природний газ	Зріджений газ
WBN 6000-18	≤ 0,5	1	1
U072-18/18K	0,5 – 2	2	2
	2 – 3	3	3
	3 – 4	4	4
WBN 6000-24	≤ 0,5	1	1
U072-24/24K	0,5 – 2	2	4
	2 – 3	3	18
	3 – 4	20	19

Таб. 2 Горизонтальне відведення відпрацьованих газів за допомогою концентричної труби C₁₂, C₄₂