



ARISTON

SPARE PARTS EXPLODED VIEW GAS-STANDING CONDENSING BOILER

Model

ALTEAS X - GENUS X

R8203463-08 - 18/03/2021

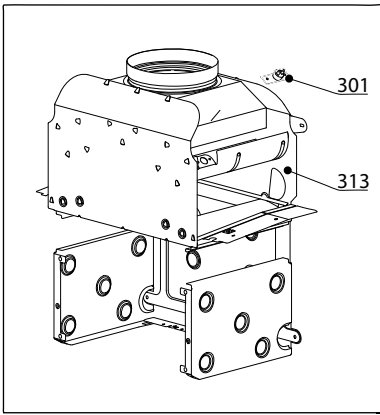
ALTEAS X - GENUS X

Gas-standing condensing boiler

1	3300844	ALTEAS X 24 CF NG	09-2016	-
2	3300846	ALTEAS X 30 CF NG	09-2016	-
3	3300845	ALTEAS X 24 FF NG	09-2016	-
4	3300847	ALTEAS X 30 FF NG	09-2016	-
5	3300848	ALTEAS X 32 FF NG	09-2016	03-2021
6	3300849	ALTEAS X 35 FF NG	09-2016	-
7	3300850	GENUS X 24 CF NG	09-2016	-
8	3300852	GENUS X 30 CF NG	09-2016	-
9	3300851	GENUS X 24 FF NG	09-2016	-
10	3300853	GENUS X 30 FF NG	09-2016	-
11	3300854	GENUS X 32 FF NG	09-2016	03-2021
12	3300855	GENUS X 35 FF NG	09-2016	-

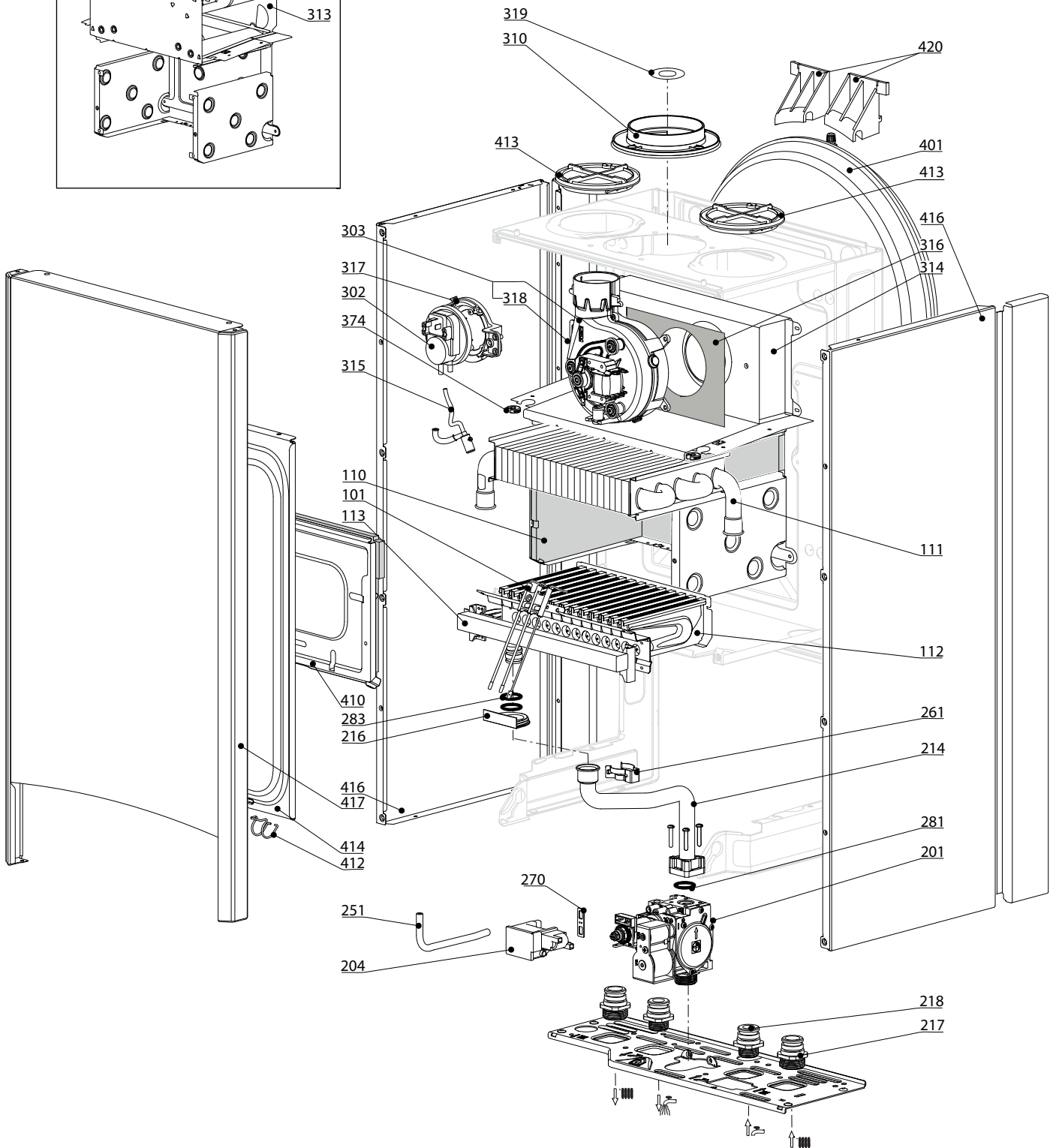
Col	Reference	Model type	Begin	End
-----	-----------	------------	-------	-----

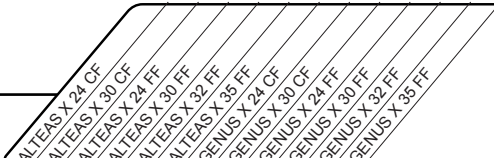
100
200
300
400

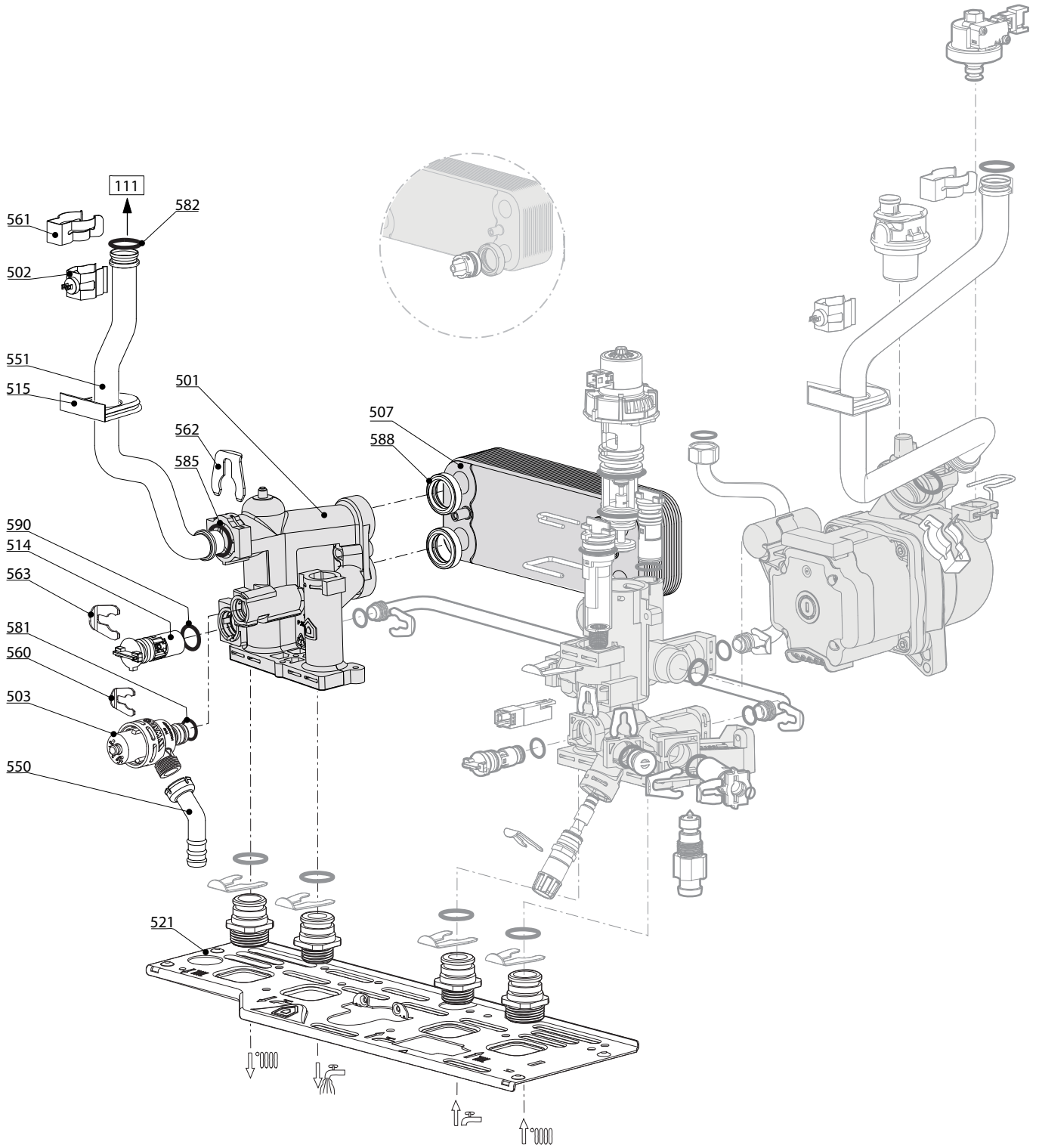


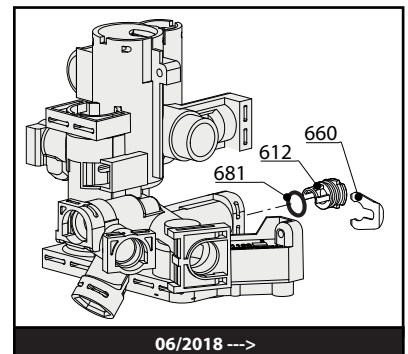
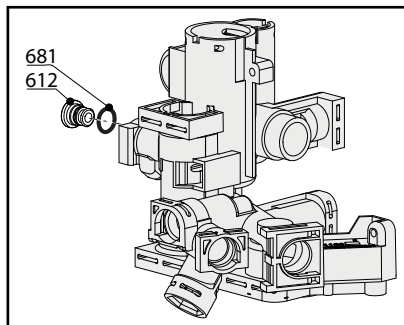
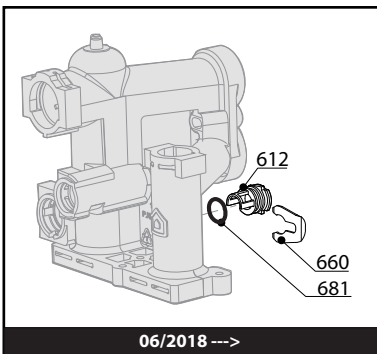
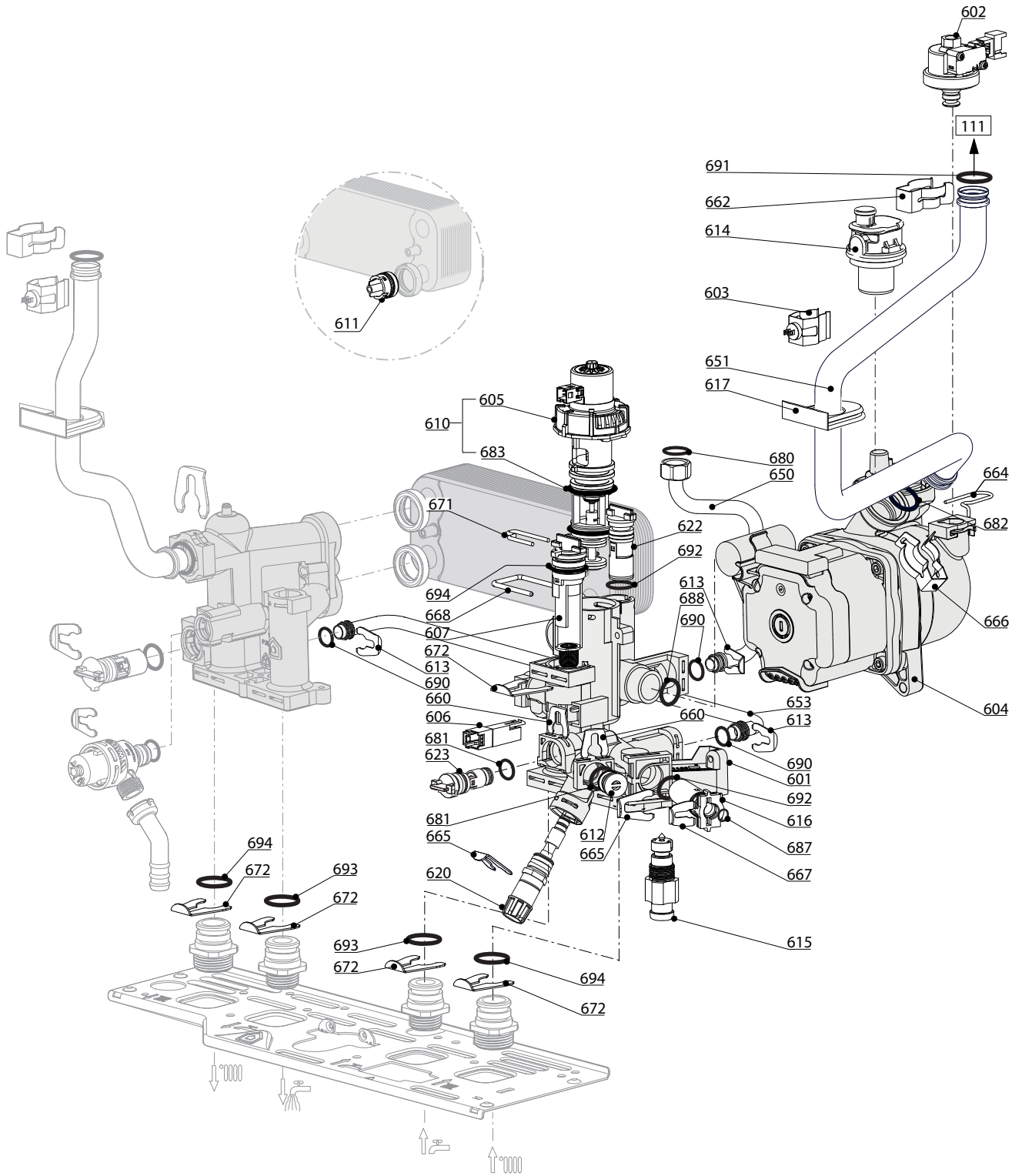
ALTEAS X - GENUS X

Gas-standing condensing boiler



Description	Manf. Pt N	Type																			From	to
			1	2	3	4	5	6	7	8	9	10	11	12	13	14	15	16	17	18		
0100 BURNER ASSEMBLY																						
0101 ЭЛЕКТРОДЫ РОЗЖИГА/ИОНИЗАЦИИ	65115802		•	•	•	•	•	•	•	•	•	•	•	•	•	•	•	•	•			
0110 ТЕПЛОИЗОЛЯЦИЯ (КОМПЛЕКТ)	65104695		•			•			•			•			•							
ТЕПЛОИЗОЛЯЦИЯ (КОМПЛЕКТ)	65105029			•			•	•		•			•			•						
ТЕПЛОИЗОЛЯЦИЯ (КОМПЛЕКТ)	65106298				•							•										
0111 ОСНОВНОЙ ТЕПЛООБМЕННИК (Cu)	65104247		•						•													
ОСНОВНОЙ ТЕПЛООБМЕННИК (Cu)	65111931			•							•											
ОСНОВНОЙ ТЕПЛООБМЕННИК (KIT) Cu 24	65119090				•							•										
ОСНОВНОЙ ТЕПЛООБМЕННИК (KIT) Cu 28	65119091					•							•									
ОСНОВНОЙ ТЕПЛООБМЕННИК (KIT) Cu 32-35	65119092						•	•						•		•						
0112 ГОРЕЛКА 11NP	65106294				•							•										
ГОРЕЛКА 13NP	60001582		•						•													
ГОРЕЛКА 13NP	65104220					•						•										
ГОРЕЛКА 15NP	65105027			•							•											
ГОРЕЛКА 15NP	60001596						•	•								•	•					
0113 ГАЗОВЫЙ КОЛЛЕКТОР 11 INJ. D:1.32	65106302	G20			•							•										
ГАЗОВЫЙ КОЛЛЕКТОР 13 INJ. D:1.25	65104302	G20	•							•												
ГАЗОВЫЙ КОЛЛЕКТОР 13 INJ. D:1.32	65104226	G20				•						•										
ГАЗОВЫЙ КОЛЛЕКТОР 15 INJ. D:1.25	65105026	G20		•						•												
ГАЗОВЫЙ КОЛЛЕКТОР 16 INJ. D:1.32	65105997	G20					•	•								•	•					
0200 GAS SECTION																						
0201 ГАЗОВЫЙ КЛАПАН	65115771		•	•	•	•	•	•	•	•	•	•	•	•	•	•	•	•	•			
0204 БЛОК РОЗЖИГА	65115791-01		•	•	•	•	•	•	•	•	•	•	•	•	•	•	•	•	•			
0214 ПАТРУБОК (ГАЗОВЫЙ КЛАПАН/ГОРЕЛКА)	65115772		•	•	•	•	•	•	•	•	•	•	•	•	•	•	•	•	•			
0216 УПЛОТНЕНИЕ	60000624		•	•	•	•	•	•	•	•	•	•	•	•	•	•	•	•	•			
0217 СН СОЕДИНЕНИЕ (3/4")	65114929		•	•	•	•	•	•	•	•	•	•	•	•	•	•	•	•	•			
0218 DWN СОЕДИНЕНИЕ (1/2")	65114930		•	•	•	•	•	•	•	•	•	•	•	•	•	•	•	•	•			
0251 ТРУБКА ЕРДМ	65115773		•	•	•	•	•	•	•	•	•	•	•	•	•	•	•	•	•			
0261 КЛИПСА	60001861		•	•	•	•	•	•	•	•	•	•	•	•	•	•	•	•	•			
0270 ПРОКЛАДКА БЛОКА РОЗЖИГА	574279		•	•	•	•	•	•	•	•	•	•	•	•	•	•	•	•	•			
0281 О-КОЛЬЦО 22.22X2.62	65104304		•	•	•	•	•	•	•	•	•	•	•	•	•	•	•	•	•			
0283 О-КОЛЬЦО 17.17X1.78	65104303		•	•	•	•	•	•	•	•	•	•	•	•	•	•	•	•	•			
0300 FAN ASSEMBLY																						
0301 ТЕРМОСТАТ 75-65°C	999539		•	•	•	•	•	•	•	•	•	•	•	•	•	•	•	•	•			
0302 ПНЕВМОРЕЛЕ 50 Pa	65104671-01				•							•										
ПНЕВМОРЕЛЕ 74 Pa	65104672-01					•	•	•					•									
0303 ВЕНТИЛЯТОР 24 KW	65115813				•							•										
ВЕНТИЛЯТОР 28-32 KW	65115814					•							•									
ВЕНТИЛЯТОР 32-35 KW	65115815						•	•						•								
0310 ПАТРУБОК ПРИТОКА ВОЗДУХА	65115914				•	•	•	•					•	•	•	•						
0313 СТАБИЛИЗАТОР ТЯГИ 24 CF	65104218		•							•												
СТАБИЛИЗАТОР ТЯГИ 28 CF	65105028			•							•											
0314 КАМЕРА СГОРАНИЯ 24 FF	65115800				•								•									
КАМЕРА СГОРАНИЯ 28 FF	65115799					•								•								
КАМЕРА СГОРАНИЯ 32/35 FF	65115798						•	•							•							
0315 КОНДЕНСАТООТВОДЧИК	65105349				•	•	•	•					•	•	•	•						
0316 ТЕПЛОИЗОЛЯЦИЯ ВЕНТИЛЯТОРА	65104305				•	•	•	•					•	•	•	•						
0317 КРОНШТЕЙН ПНЕВМОРЕЛЕ	65115812				•	•	•	•					•	•	•	•						
0318 ТРУБКА ВЕНТУРИ 15/24 FF	65106516				•								•									
ТРУБКА ВЕНТУРИ 28/32 FF	65118171					•								•								
ТРУБКА ВЕНТУРИ 32/35 FF	65118172						•	•							•							
0319 ДИАФРАГМА (KIT)	60001598		•	•	•	•	•	•	•	•	•	•	•	•	•	•	•	•	•			
0374 УПЛОТНЕНИЕ ДЛЯ КАБЕЛЯ	60000716		•	•	•	•	•	•	•	•	•	•	•	•	•	•	•	•	•			
0400 SEALED CASE																						
0401 РАСШИРИТЕЛЬНЫЙ БАК 8Л	65104261		•	•	•	•	•	•	•	•	•	•	•	•	•	•	•	•	•			
0410 ПАНЕЛЬ КАМЕРЫ СГОРАНИЯ	65104240		•			•				•				•								
ПАНЕЛЬ КАМЕРЫ СГОРАНИЯ	65105033			•			•	•			•				•							
ПАНЕЛЬ КАМЕРЫ СГОРАНИЯ	65106296				•								•									
0412 ПРУЖИНА ПЕРЕДНЕЙ ПАНЕЛИ (KIT)	65107048				•	•	•	•	•				•	•	•	•						
0413 ЗАГЛУШКА ПОДАЧИ ВОЗДУХА	65104249		•							•												
0414 ГЕРМЕТИЗИРУЮЩАЯ КРЫШКА	65105678-02				•	•							•									
ГЕРМЕТИЗИРУЮЩАЯ КРЫШКА	65105679-02						•	•							•							
0416 ПАНЕЛЬ КОРПУСА (ЛЕВАЯ + ПРАВАЯ) - GREY	65115803		•	•	•	•	•	•														
ПАНЕЛЬ КОРПУСА (ЛЕВАЯ + ПРАВАЯ) - WHITE	65115804									•	•	•	•	•	•	•						
0417 ПАНЕЛЬ КОРПУСА (ПЕРЕДНЯЯ)	65115805-01			•			•	•														
ПАНЕЛЬ КОРПУСА (ПЕРЕДНЯЯ)	65115806-01		•		•	•																
ПАНЕЛЬ КОРПУСА (ПЕРЕДНЯЯ)	65115807									•					•							
ПАНЕЛЬ КОРПУСА (ПЕРЕДНЯЯ)	65115808-01									•					•							
0420 КРОНШТЕЙН РАСШИРИТЕЛЬНОГО БАКА	65104696		•	•	•	•	•	•	•	•	•	•	•	•	•	•	•	•	•			

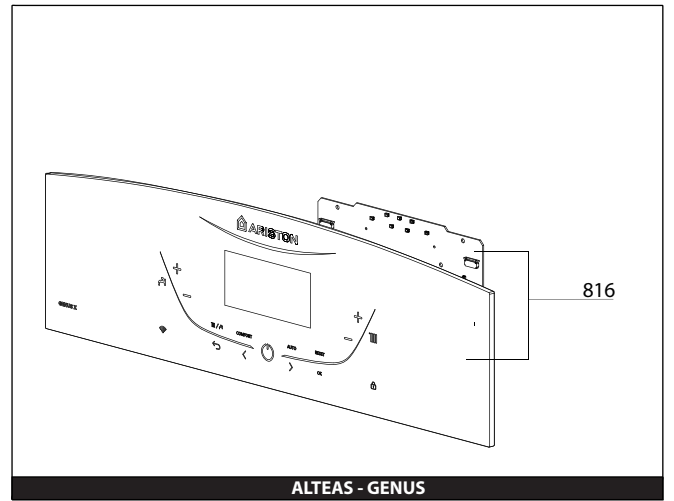
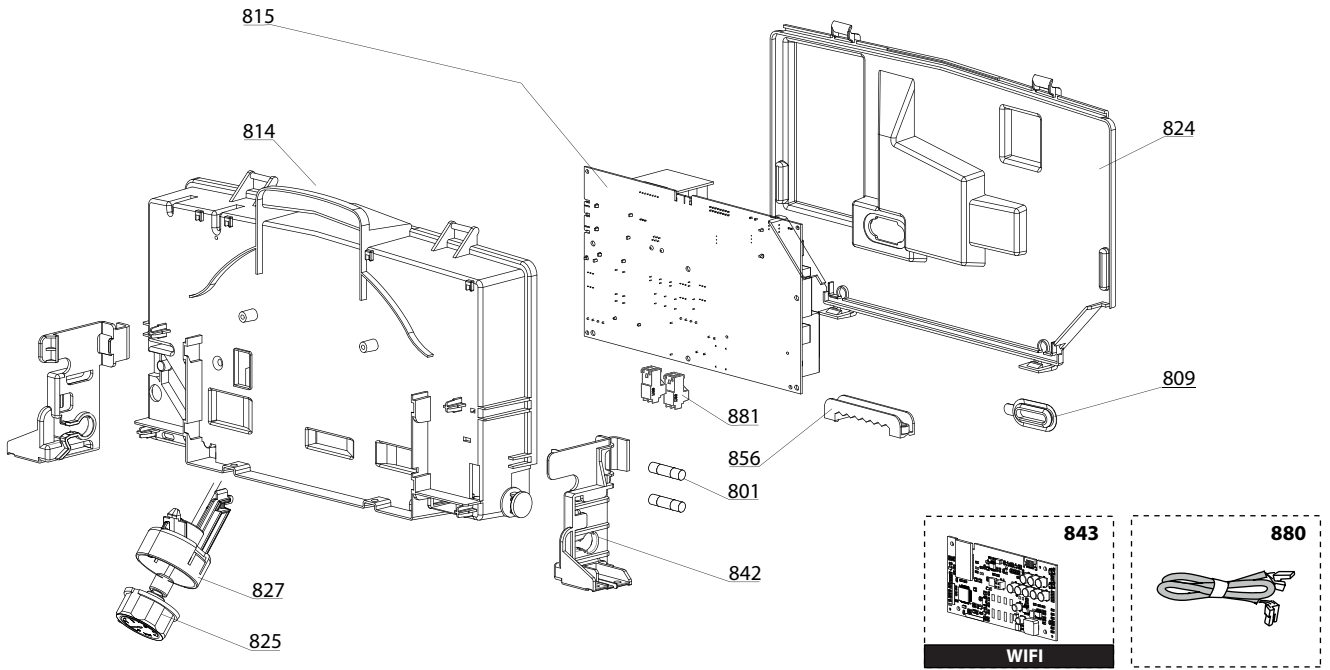




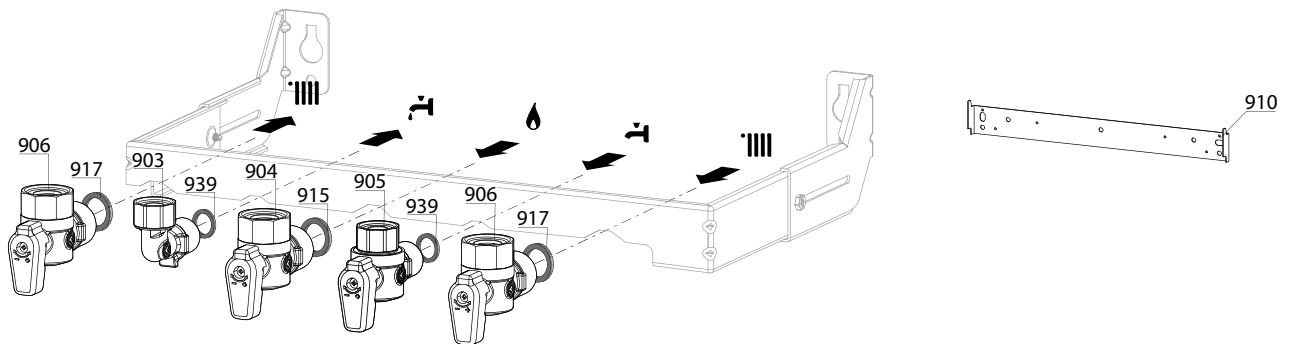
Description	Manf. Pt. N	Type	<div style="display: flex; justify-content: space-between; font-size: small;"> ALTEAS X 24 CF ALTEAS X 30 CF ALTEAS X 24 FF ALTEAS X 30 FF GENIUS X 24 CF GENIUS X 30 CF GENIUS X 24 FF GENIUS X 30 FF </div>																		From	to
			1	2	3	4	5	6	7	8	9	10	11	12	13	14	15	16	17	18		
0600 RETURN GROUP																						
0601 ГРУППА ВОЗВРАТА	65119770-01		●	●	●	●	●	●	●	●	●	●	●	●	●	●	●	●	●	06/18		
0601 ГРУППА ВОЗВРАТА	65120137		●	●	●	●	●	●	●	●	●	●	●	●	●	●	●	●	●		05/18	
0602 ДАТЧИК ДАВЛЕНИЯ	65115793		●	●	●	●	●	●	●	●	●	●	●	●	●	●	●	●	●			
0603 ДАТЧИК ТЕМПЕРАТУРЫ + КЛИПСА	990686-01		●	●	●	●	●	●	●	●	●	●	●	●	●	●	●	●	●			
0604 НАСОС 5М РWM ENER+	60001947-02	ENER+	●	●	●	●	●	●	●	●	●	●	●	●	●	●	●	●	●			
0605 МОТОР 3-Х ХОДОВОГО КЛАПАНА	65114936		●	●	●	●	●	●	●	●	●	●	●	●	●	●	●	●	●			
0606 ДАТЧИК ПРОТОКА (ГЕРКОН)	65114921-01		●	●	●	●	●	●	●	●	●	●	●	●	●	●	●	●	●			
0607 ДАТЧИК ПРОТОКА (ПОПЛАВОК)	65114919		●	●	●	●	●	●	●	●	●	●	●	●	●	●	●	●	●			
0610 3-Х ХОДОВОЙ КЛАПАН + МОТОР (KIT)	65114924		●	●	●	●	●	●	●	●	●	●	●	●	●	●	●	●	●			
0611 ОГРАНИЧИТЕЛЬ ПРОТОКА (KIT)	65116836		●	●	●	●	●	●	●	●	●	●	●	●	●	●	●	●	●			
0612 ЗАГЛУШКА	65114920		●	●	●	●	●	●	●	●	●	●	●	●	●	●	●	●	●			
0613 КЛИПСА D:10	65104260		●	●	●	●	●	●	●	●	●	●	●	●	●	●	●	●	●			
0614 АВТОМАТ. ВОЗДУХООТВОДЧИК TACO ENER+	65112086	ENER +	●	●	●	●	●	●	●	●	●	●	●	●	●	●	●	●	●			
0615 КРАН СЛИВА	65114922		●	●	●	●	●	●	●	●	●	●	●	●	●	●	●	●	●			
0616 ВОДЯНОЙ ФИЛЬТР	65114923		●	●	●	●	●	●	●	●	●	●	●	●	●	●	●	●	●			
0617 УПЛОТНЕНИЕ	60000807		●	●	●	●	●	●	●	●	●	●	●	●	●	●	●	●	●			
0620 КРАН ПОДПИТКИ	65119771		●	●	●	●	●	●	●	●	●	●	●	●	●	●	●	●	●			
0622 БАЙПАС	65114917		●	●	●	●	●	●	●	●	●	●	●	●	●	●	●	●	●			
0623 ОБРАТНЫЙ КЛАПАН	65114918-01		●	●	●	●	●	●	●	●	●	●	●	●	●	●	●	●	●			
0650 ТРУБКА РАСШИРИТЕЛЬНОГО БАКА	65115068		●	●	●	●	●	●	●	●	●	●	●	●	●	●	●	●	●			
0651 ТРУБКА ВОЗВРАТА ТЕПЛОНОСИТЕЛЯ (AL)	65115069	NOTA 2			●							●										
0651 ТРУБКА ВОЗВРАТА ТЕПЛОНОСИТЕЛЯ (AL)	65115768	NOTA 2				●							●									
0651 ТРУБКА ВОЗВРАТА ТЕПЛОНОСИТЕЛЯ (AL)	65119647	NOTA 2					●	●						●	●							
0651 ТРУБКА ВОЗВРАТА ТЕПЛОНОСИТЕЛЯ (Cu)	65115767	NOTA 1						●	●							●	●					
0651 ТРУБКА ВОЗВРАТА ТЕПЛОНОСИТЕЛЯ (Cu)	65115769	NOTA 1		●							●											
0651 ТРУБКА ВОЗВРАТА ТЕПЛОНОСИТЕЛЯ (Cu)	65115770	NOTA 1	●							●												
0651 ТРУБКА ВОЗВРАТА ТЕПЛОНОСИТЕЛЯ (Cu)	65115916	NOTA 1				●							●									
0651 ТРУБКА ВОЗВРАТА ТЕПЛОНОСИТЕЛЯ (Cu)	65115928	NOTA 1				●							●									
0653 ПАТРУБОК БАЙПАСА	65116210		●	●	●	●	●	●	●	●	●	●	●	●	●	●	●	●	●		05/18	
0660 КЛИПСА D:10	65114933		●	●	●	●	●	●	●	●	●	●	●	●	●	●	●	●	●			
0662 КЛИПСА	61307589		●	●	●	●	●	●	●	●	●	●	●	●	●	●	●	●	●			
0664 КЛИПСА	65104322		●	●	●	●	●	●	●	●	●	●	●	●	●	●	●	●	●			
0665 КЛИПСА D:12	65114932		●	●	●	●	●	●	●	●	●	●	●	●	●	●	●	●	●			
0666 КЛИПСА	60000309		●	●	●	●	●	●	●	●	●	●	●	●	●	●	●	●	●			
0667 КЛИПСА D:6	65100680		●	●	●	●	●	●	●	●	●	●	●	●	●	●	●	●	●			
0668 КЛИПСА	65114927		●	●	●	●	●	●	●	●	●	●	●	●	●	●	●	●	●			
0671 КЛИПСА	65114926		●	●	●	●	●	●	●	●	●	●	●	●	●	●	●	●	●			
0672 КЛИПСА D:19	65114931		●	●	●	●	●	●	●	●	●	●	●	●	●	●	●	●	●			
0680 ПРОКЛАДКА 3/8"	573521		●	●	●	●	●	●	●	●	●	●	●	●	●	●	●	●	●			
0681 О-КОЛЬЦО 9.9X2.62	65114937		●	●	●	●	●	●	●	●	●	●	●	●	●	●	●	●	●			
0682 О-КОЛЬЦО 17.04X3.53	65104262		●	●	●	●	●	●	●	●	●	●	●	●	●	●	●	●	●			
0683 О-КОЛЬЦО 23.47X2.62	65114939		●	●	●	●	●	●	●	●	●	●	●	●	●	●	●	●	●			
0687 О-КОЛЬЦО 5.7X1.9	61009834-10		●	●	●	●	●	●	●	●	●	●	●	●	●	●	●	●	●			
0688 О-КОЛЬЦО 21.89X2.62	65104320		●	●	●	●	●	●	●	●	●	●	●	●	●	●	●	●	●			
0690 О-КОЛЬЦО 8.9X2.7	61009834-14		●	●	●	●	●	●	●	●	●	●	●	●	●	●	●	●	●			
0691 О-КОЛЬЦО 17.86X2.62	61308091		●	●	●	●	●	●	●	●	●	●	●	●	●	●	●	●	●			
0692 О-КОЛЬЦО 11.91X2.62	65114940		●	●	●	●	●	●	●	●	●	●	●	●	●	●	●	●	●			
0693 О-КОЛЬЦО 15.88X2.62	65114941		●	●	●	●	●	●	●	●	●	●	●	●	●	●	●	●	●			
0694 О-КОЛЬЦО 17.13X2.62	65114938		●	●	●	●	●	●	●	●	●	●	●	●	●	●	●	●	●			

Note 1: For appliances with main exchanger in copper. - Note 2: For appliances with main exchanger in aluminium.

800



900



5000

- | | | |
|--|--|--|
| <p>5001</p> <ul style="list-style-type: none"> Transf. gaz > GPL Conv. gas > GPL Trasf. gas > GPL Transf. gas > GPL | <p>5002</p> <ul style="list-style-type: none"> Transf. gaz > Nat Conv. gas > Nat Trasf. gas > Met Transf. gas > Met | <p>Accessories 5020</p> <ul style="list-style-type: none"> Options Opzioni Accessorio Zubehör Opties |
|--|--|--|

☉⇒	Description	Manf. Pt N	Type																			From	to
				1	2	3	4	5	6	7	8	9	10	11	12	13	14	15	16	17	18		
0800	ELECTRICAL BOX																						
0801	ПРЕДОХРАНИТЕЛЬ 5X20 RIT. 2 A 250V	65112137		●	●	●	●	●	●	●	●	●	●	●	●	●	●	●	●				
0809	ЗАГЛУШКА (PCD TOOL ACCESS)	998382		●	●	●	●	●	●	●	●	●	●	●	●	●	●	●	●				
0814	КОРПУС БЛОКА УПРАВЛЕНИЯ (FRONT)	65115784		●	●	●	●	●	●	●	●	●	●	●	●	●	●	●	●				
0815	ОСНОВНАЯ ПЛАТА	65115783-04		●	●	●	●	●	●	●	●	●	●	●	●	●	●	●	●				
0816	ПЛАТА ДИСПЛЕЯ	65115778-02		●	●	●	●	●	●	●	●	●	●	●	●	●	●	●	●				
	ПЛАТА ДИСПЛЕЯ	65115779-02		●	●	●	●	●	●	●	●	●	●	●	●	●	●	●	●				
	ПЛАТА ДИСПЛЕЯ	65115780-02		●	●	●	●	●	●	●	●	●	●	●	●	●	●	●	●				
	ПЛАТА ДИСПЛЕЯ	65115781-02		●	●	●	●	●	●	●	●	●	●	●	●	●	●	●	●				
0824	КОРПУС БЛОКА УПРАВЛЕНИЯ (REAR)	65115785		●	●	●	●	●	●	●	●	●	●	●	●	●	●	●	●				
0825	МАНОМЕТР (0-4 БАР)	65114200		●	●	●	●	●	●	●	●	●	●	●	●	●	●	●	●				
0827	КРОНШТЕЙН МАНОМЕТРА	65115809		●	●	●	●	●	●	●	●	●	●	●	●	●	●	●	●				
0842	БОКОВОЙ ФИКСАТОР ПАНЕЛИ УПРАВЛЕНИЯ	65115810		●	●	●	●	●	●	●	●	●	●	●	●	●	●	●	●				
	БОКОВОЙ ФИКСАТОР ПАНЕЛИ УПРАВЛЕНИЯ	65115811		●	●	●	●	●	●	●	●	●	●	●	●	●	●	●	●				
0843	ПЛАТА WI-FI (WIFI-REM4)	65120352		●	●	●	●	●	●	●	●	●	●	●	●	●	●	●	●				
0856	ЗАЖИМ ДЛЯ КАБЕЛЯ	65103377		●	●	●	●	●	●	●	●	●	●	●	●	●	●	●	●				
0880	КАБЕЛЬ 3-Х ХОДОВОГО КЛАПАНА	65115790		●	●	●	●	●	●	●	●	●	●	●	●	●	●	●	●				
	КАБЕЛЬ ЭЛЕКТРОДА ИОНИЗАЦИИ	60001883		●	●	●	●	●	●	●	●	●	●	●	●	●	●	●	●				
	КАБЕЛЬ ДИСПЛЕЯ (5 WIRES BLUES)	60000746		●	●	●	●	●	●	●	●	●	●	●	●	●	●	●	●				
	КАБЕЛЬ ЗАЗЕМЛЕНИЯ	65104286		●	●	●	●	●	●	●	●	●	●	●	●	●	●	●	●				
	КАБЕЛЬ ВЕНТИЛЯТОРА	60001902		●	●	●	●	●	●	●	●	●	●	●	●	●	●	●	●				
	КАБЕЛЬ ПИТАНИЯ 240V	60001619		●	●	●	●	●	●	●	●	●	●	●	●	●	●	●	●				
	КАБЕЛЬ ДАТЧИК ТЕМП. - ПНЕВМОРЕЛЕ	65115787		●	●	●	●	●	●	●	●	●	●	●	●	●	●	●	●				
	КАБЕЛЬ ДАТЧИК ТЕМП. - ПНЕВМОРЕЛЕ	65115789		●	●	●	●	●	●	●	●	●	●	●	●	●	●	●	●				
	КАБЕЛЬ НАСОСА 1V ENER+	60001887	ENER +	●	●	●	●	●	●	●	●	●	●	●	●	●	●	●	●				
	КАБЕЛЬ ПЛАТЫ WI-FI	65119586		●	●	●	●	●	●	●	●	●	●	●	●	●	●	●	●				
0881	КОННЕКТОР 2P	65111933		●	●	●	●	●	●	●	●	●	●	●	●	●	●	●	●				
	КОННЕКТОР 3P (x5)	65111934-01		●	●	●	●	●	●	●	●	●	●	●	●	●	●	●	●				
0900	JIG PLATE & PIPE FITTING																						
0903	ПАТРУБОК ГВС	60000891		●	●	●	●	●	●	●	●	●	●	●	●	●	●	●	●				
0904	КРАН ГАЗА	65119353		●	●	●	●	●	●	●	●	●	●	●	●	●	●	●	●				
0905	КРАН ХОЛОДНОЙ ВОДЫ	60000894		●	●	●	●	●	●	●	●	●	●	●	●	●	●	●	●				
0906	КРАН ПОДАЧИ/ВОЗВРАТА ТЕПЛОНОСИТЕЛЯ	60000885		●	●	●	●	●	●	●	●	●	●	●	●	●	●	●	●				
0910	КРОНШТЕЙН	60000625		●	●	●	●	●	●	●	●	●	●	●	●	●	●	●	●				
0915	ПРОКЛАДКА КРАНА ГАЗА	65119354		●	●	●	●	●	●	●	●	●	●	●	●	●	●	●	●				
0917	ПЛОСКАЯ ПРОКЛАДКА D:24-17-1.5	60061855-19		●	●	●	●	●	●	●	●	●	●	●	●	●	●	●	●				
0939	ПЛОСКАЯ ПРОКЛАДКА D:18.4-12.2-1.5	60061855-14		●	●	●	●	●	●	●	●	●	●	●	●	●	●	●	●				
5000	ACCESSORIES																						
5001	К-Т ПЕРЕВОДА НА СЖИЖЕННЫЙ ГАЗ (LPG)	65104582-01		●	●	●	●	●	●	●	●	●	●	●	●	●	●	●	●				
	К-Т ПЕРЕВОДА НА СЖИЖЕННЫЙ ГАЗ (LPG)	65106690-01		●	●	●	●	●	●	●	●	●	●	●	●	●	●	●	●				
	К-Т ПЕРЕВОДА НА СЖИЖЕННЫЙ ГАЗ (LPG)	65106695-01		●	●	●	●	●	●	●	●	●	●	●	●	●	●	●	●				
5002	К-Т ПЕРЕВОДА НА ПРИРОДНЫЙ ГАЗ (NG)	65104583-01		●	●	●	●	●	●	●	●	●	●	●	●	●	●	●	●				
	К-Т ПЕРЕВОДА НА ПРИРОДНЫЙ ГАЗ (NG)	65106691-01		●	●	●	●	●	●	●	●	●	●	●	●	●	●	●	●				
5020	ОГРАНИЧИТЕЛЬ ПРОТОКА (KIT)	65116836		●	●	●	●	●	●	●	●	●	●	●	●	●	●	●	●				

LIST OF THE ABBREVIATIONS

HW	: Hot water.
CW	: Cold water.
C	: Ceramic resistance (normal heating).
Ca	: Ceramic resistance (accelerated heating)
TP	: Immersion heater.
1F	: With fittings.
2F	: Without fittings.
3F	: With fittings and another outlet connection.
AMI	: With mixing valve.
SMI	: Without mixing valve.
PUISS	: Power of th appliance.
PN	: Appliance with normal pression.
LP	: Appliance with low pression.
PV	: Appliance with variable power.
PF	: Appliance with fixed power.

IDENTIFICATION PLATE

SERIAL NUMBER

10 Characters :	04 05 125 011	
		Sequential number
		Manufacturing day
		Year of manufacture
11 Characters :	1 95 065004 - 31	
Month of manufacture :		Technical number of the appliance
from 1 to 9 → Jan. to Sep.,		Sequential number
O → Oct., N → Nov.,		Year of manufacture
D → Dec.		
19 Characters :	08 05 0013199 900640031	
Year of manufacture		Product reference
Month of manufacture		Sequential number
20 Characters :	3675007 XX 2 07 070 00315	
Product reference		Sequential number
Millenium of manufacture		Manufacturing day
		Year of manufacture
21 Characters :	3675007 XX 07 070 0000315	
Product reference		Sequential number
Year of manufacture		Manufacturing day