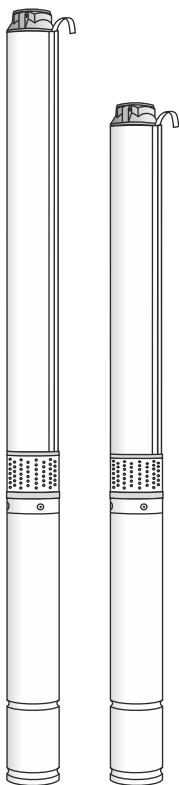


РУКОВОДСТВО ПО МОНТАЖУ И ЭКСПЛУАТАЦИИ - ПАСПОРТ НАСОСА

СЕРИЯ ASP1E, ASP3E

ДИАМЕТР - 3 ДЮЙМА (75ММ)



9875



2 009875 181010

 **aquario**®

УВАЖАЕМЫЙ ПОКУПАТЕЛЬ!

Поздравляем Вас с приобретением оборудования ТМ AQUARIO.

Уверены, что Вы не разочаруетесь в Вашем выборе.

Желаем приятной эксплуатации!

ВНИМАНИЕ!

**ПРЕЖДЕ ЧЕМ ПРИСТУПИТЬ К МОНТАЖУ И ЭКСПЛУАТАЦИИ НАСОСА,
ПРОСИМ ВНИМАТЕЛЬНО ИЗУЧИТЬ ДАННОЕ РУКОВОДСТВО.
ОНО СОДЕРЖИТ ТЕХНИЧЕСКУЮ ИНФОРМАЦИЮ, НЕОБХОДИМУЮ ДЛЯ
ПРАВИЛЬНОГО ПОДБОРА НАСОСА, А ТАКЖЕ ТРЕБОВАНИЯ К МОНТАЖУ И
ЭКСПЛУАТАЦИИ, ПОДЛЕЖАЩИЕ ОБЯЗАТЕЛЬНОМУ СОБЛЮДЕНИЮ.**

ВНИМАНИЕ!

**ПОДБОР, МОНТАЖ И НАСТРОЙКА РЕЖИМА РАБОТЫ НАСОСА ДОЛЖНЫ
ОСУЩЕСТВЛЯТЬСЯ ПЕРСОНАЛОМ, ИМЕЮЩИМ СООТВЕТСТВУЮЩИЙ ОПЫТ И ЗНАНИЯ,
В СТРОГОМ СООТВЕТСТВИИ С ТРЕБОВАНИЯМИ НАСТОЯЩЕГО РУКОВОДСТВА.
ОШИБКИ, ДОПУЩЕННЫЕ НА ЛЮБОМ ИЗ ЭТИХ ЭТАПОВ И ПОВЛЕКШИЕ ЗА СОБОЙ
ПОЛОМКУ НАСОСА, СНИМАЮТ ОБОРУДОВАНИЕ С ГАРАНТИЙНОГО ОБСЛУЖИВАНИЯ.**



СОДЕРЖАНИЕ

	стр.
1. ТРЕБОВАНИЯ К КВАЛИФИКАЦИИ ПЕРСОНАЛА _____	1
2. ЗНАКИ ПРЕДУПРЕЖДЕНИЙ _____	1
3. НАЗНАЧЕНИЕ И ОБЛАСТЬ ПРИМЕНЕНИЯ НАСОСА _____	2
4. УСТРОЙСТВО И КОНСТРУКТИВНЫЕ ОСОБЕННОСТИ _____	2
5. ТЕХНИЧЕСКИЕ ХАРАКТЕРИСТИКИ _____	4
6. УСЛОВИЯ ЭКСПЛУАТАЦИИ, ОГРАНИЧЕНИЯ _____	6
7. ЭЛЕКТРОМОНТАЖ _____	7
8. ПОДКЛЮЧЕНИЕ ТРУБОПРОВОДА _____	10
9. УСТАНОВКА НАСОСА В СКВАЖИНУ _____	11
10. ЗАПУСК И ЭКСПЛУАТАЦИЯ НАСОСА _____	12
11. ХРАНЕНИЕ И ТРАНСПОРТИРОВКА _____	14
12. КОМПЛЕКТ ПОСТАВКИ _____	15
13. ВОЗМОЖНЫЕ ПРОБЛЕМЫ И СПОСОБЫ ИХ УСТРАНЕНИЯ _____	15

1 ТРЕБОВАНИЯ К КВАЛИФИКАЦИИ ПЕРСОНАЛА

Все основные работы, начиная от подбора модели насоса до ввода в эксплуатацию, требуют соответствующих знаний и опыта.

Работы, которые должны проводиться квалифицированным персоналом:

- расчет системы водоснабжения;
- выбор подходящей по техническим параметрам модели насоса;
- выбор дополнительного оборудования для управления и защиты насоса;
- установка насоса и дополнительного оборудования (сборка системы);
- настройка и проверка работоспособности;
- устранение проблем, возникших во время эксплуатации насоса.

ВНИМАНИЕ!

Ошибки, допущенные на любом из перечисленных этапов, повлекшие за собой поломку насоса, лишают насос гарантии.

2 ЗНАКИ ПРЕДУПРЕЖДЕНИЙ



Знак общей опасности обращает внимание на указания руководства по эксплуатации, нарушение которых связано с риском для здоровья и жизни людей.

ВНИМАНИЕ!

Информация, следующая за данным знаком, относится к категории особой важности.

Насосы предназначены для перекачивания чистой пресной холодной воды с нейтральным уровнем рН из скважин внутренним диаметром не менее 85мм.

С некоторыми ограничениями допускается подача воды из колодцев, открытых водоёмов и емкостей (см. подробнее п.9.1)

Насосы предназначены для использования только в частных системах водоснабжения. Основная область применения - подача холодной воды в частные дома, полив приусадебных участков. Ресурс насоса и применяемые в его конструкции материалы не рассчитаны на его использование в производственных, коммерческих и прочих сферах, предполагающих длительную безостановочную работу насоса.

Насосы эксплуатируются полностью погруженными в перекачиваемую жидкость.

ВНИМАНИЕ!

Использование насоса, не соответствующее области применения, считается не соответствующим его целевому назначению. Все претензии по возмещению ущерба, возникшего в результате такого применения, отклоняются.

Насосы производятся в двух вариантах: без пуско-защитного блока и с пуско-защитным блоком.

Обозначение модели насоса, пример:

ASP 1E-55-75(P)

серия погружных скважинных насосов

подача воды (расход) в м³/час в номинальной рабочей точке

категория исполнения

давление воды в метрах водяного столба в номинальной рабочей точке

стандартный диаметр насоса в миллиметрах

комплектация с пуско-защитным блоком

Насосы серии ASP состоят из следующих основных частей (см.рис.1):

- насосная часть
- погружной электродвигатель
- водопогружной кабель в двойной изоляции (длины для разных моделей указаны в табл.2)
- пуско-защитный блок* (*только для моделей, укомплектованных данным блоком)

Насосная часть состоит из нескольких центробежных рабочих колес, последовательно установленных на общем валу. Колеса имеют возможность перемещаться вдоль вала - «плавающая» установка). Такое техническое решение призвано уменьшить риск заклинивания насоса песком в случае его наличия в перекачиваемой воде. Подробнее см. в п.6.5.

Материалы насосной части:

- корпус - нержавеющей сталь;
- рабочие колеса, диффузоры - технополимер + вставки из нержавеющей стали;
- вал - нержавеющей сталь;
- входной фильтр - нержавеющей сталь;
- выходной патрубок - нержавеющей сталь.

На выходе насосной части установлен встроенный обратный клапан для защиты её компонентов от гидроудара при остановке насоса. **Данный клапан не является герметичным.**

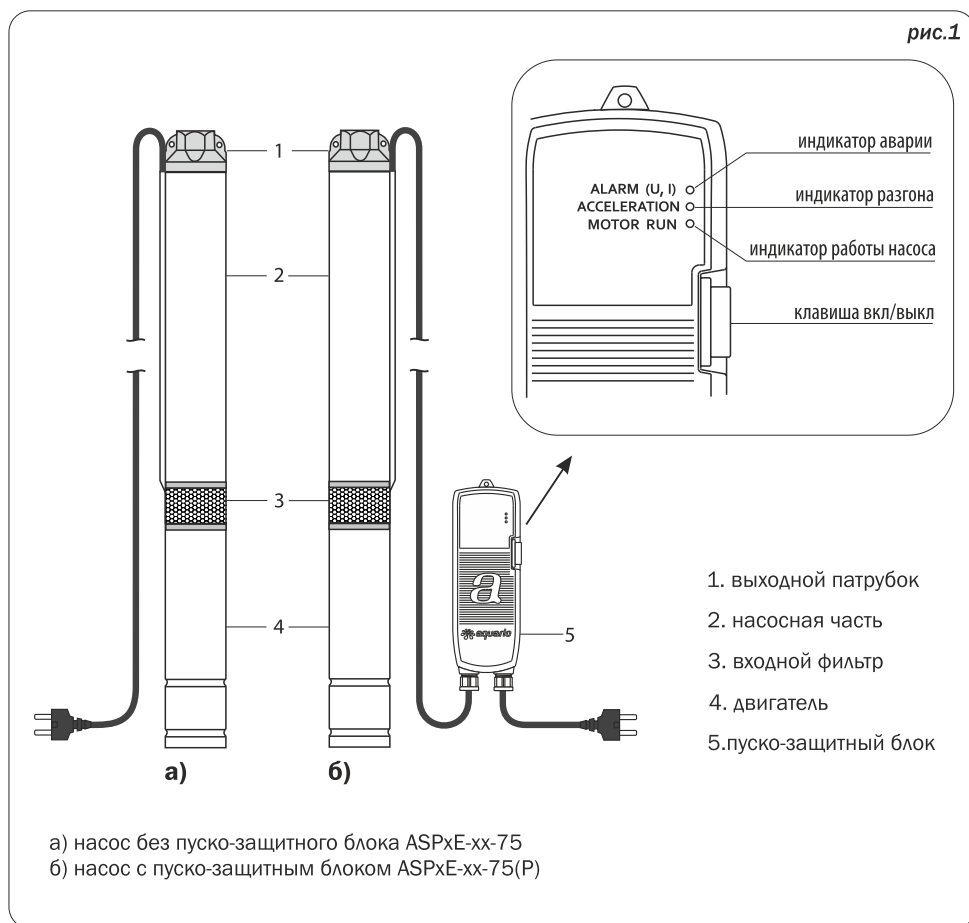
Двигатель насоса - асинхронный с двумя обмотками и встроенным фазосмещающим конденсатором, герметичный, маслозаполненный.

Охлаждение двигателя осуществляется внешним потоком воды, протекающим вдоль него. Масло, применяемое в двигателях, относится к классу белых медицинских масел, имеющих допуск для подобного применения.

Пуско-защитный блок - обеспечивает плавный разгон двигателя насоса. При этом устраняется механический рывок насоса при старте и гидроудар. Также значительно уменьшается импульс пускового тока в обмотках двигателя и уменьшается «просадка» напряжения в электросети питания насоса.

Кроме плавного запуска, блок осуществляет защиту электродвигателя от низкого и высокого напряжения, защиту от перегрузки по потребляемому току (подробнее в п.10.1).

Конструктивно блок состоит из пластикового корпуса, электронной платы, конденсатора, клавиши включения/ выключения и индикаторов состояния.



Расходно-напорные характеристики насосов показаны на рис.2. Технические характеристики указаны на идентификационной табличке, расположенной на корпусе насоса, и в таблице 1. Компания Aquario оставляет за собой право незначительно изменять конструкцию и технические параметры оборудования без предварительного уведомления.

Гидравлические и технические характеристики насосов, укомплектованных и не укомплектованных пуско-защитным блоком, одинаковы.

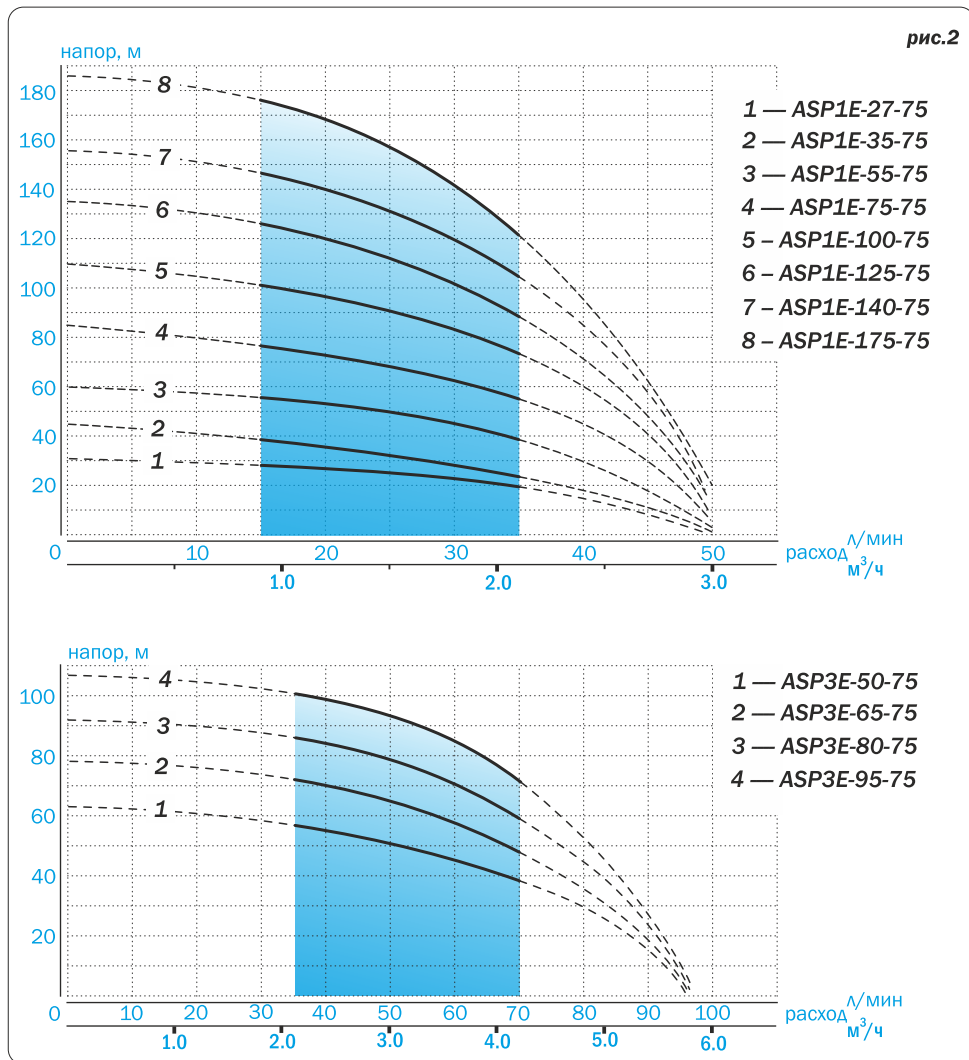


Таблица 1

	Параметры сети	Потребл. мощн. P1, Вт	Ток рабочий, А	Рабочий диапазон по расходу, л/мин	Макс.напор, м.вод.ст.
ASP1E-27-75	1x230В, 50Гц	450	2-2.2	15-35	30
ASP1E-35-75		550	2.3-2.5	15-35	42
ASP1E-55-75		700	3.1-3.3	15-35	60
ASP1E-75-75		920	4.2-4.6	15-35	85
ASP1E-100-75		1250	5.5-6.2	15-35	110
ASP1E-125-75		1400	6.5-7	15-35	135
ASP1E-140-75		1700	7.5-8.5	15-35	153
ASP1E-175-75		2100	9.5-10	15-35	185
ASP3E-50-75	1x230В, 50Гц	1200	5.2-5.8	35-70	62
ASP3E-65-75		1450	6.2-7	35-70	78
ASP3E-80-75		1700	7.5-8.3	35-70	92
ASP3E-95-75		2000	8.5-9.4	35-70	105

Класс изоляции электродвигателя - **B**; класс защиты от внешней среды **IP68**

Габаритные и присоединительные размеры

Таблица 2

Модель насоса	Диаметр насоса , мм	Длина насоса, см	Присоед-ный размер	Вес насоса без кабеля, кг	Длина кабеля, м	Сечение кабеля
ASP1E-27-75	76	70	1"	6.3	15	3 x 0.5мм ²
ASP1E-35-75	76	79	1"	7.2	20	3 x 0.5мм ²
ASP1E-55-75	76	94	1"	8.6	35 или 1.5*	3 x 0.5мм ²
ASP1E-75-75	76	110	1"	10.3	50 или 1.5*	3 x 1мм ²
ASP1E-100-75	76	130	1"	12.2	60 или 1.5*	3 x 1.5мм ²
ASP1E-125-75	76	148	1"	14.3	15	3 x 1.5мм ²
ASP1E-140-75	76	165	1"	16.2	15	3 x 1.5мм ²
ASP1E-175-75	76	193	1"	18.3	15	3 x 1.5мм ²
ASP3E-50-75	76	120	1¼"	12.2	35 или 1.5*	3 x 1мм ²
ASP3E-65-75	76	136	1¼"	13.4	50 или 1.5*	3 x 1.5мм ²
ASP3E-80-75	76	155	1¼"	15.5	1.5	3 x 1.5мм ²
ASP3E-95-75	76	175	1¼"	18.2	1.5	3 x 1.5мм ²

* Данные модели поступают в продажу в двух комплектациях: с длинным и коротким кабелем. Фактическую комплектацию необходимо уточнить у продавца по артикулу товара.

Характеристики пуско-защитного блока

Таблица 3

	Уровень срабатывания защиты по току, А	Время разгона до номинальной скорости, с	3.5-4
ASP1E-35-75(P)	5	Уровень срабатывания защиты по низкому напряжению,В	160
ASP1E-55-75(P)	5	Уровень срабатывания защиты по высокому напряжению,В	260
ASP1E-75-75(P)	7	Класс защиты корпуса	IP55
ASP1E-100-75(P)	9	Габаритные размеры корпуса (д*ш*в),мм	300*90*80
ASP3E-50-75(P)	9		
ASP3E-65-75(P)	9		

- 6.1 Номинальное напряжение сети питания электронасоса: 230В, 50Гц
Допустимые отклонения напряжения, безопасные для продолжительной работы насоса: ±10%.
При колебаниях напряжения, превышающих допустимый интервал, насос должен подключаться к сети только через стабилизатор напряжения.
- 6.2 Падение напряжения в кабеле электронасоса ΔU : не более 5%.
- 6.3 Максимальное количество пусков насоса:
-30 в час (с приблизительно равными интервалами) для моделей насосов без пуско-защитного блока;
- 60 в час (с приблизительно равными интервалами) для моделей насосов, укомплектованных пуско-защитным блоком;
Более частые пуски вызывают перегрев двигателя и способствуют интенсивному сокращению его ресурса.
- 6.4 Температура перекачиваемой воды: от +1 до +35 °С.
При эксплуатации в зимнее время, не допускается замерзание воды в насосе.
- 6.5 Конструкция насоса с «плавающими» рабочими колесами позволяет без заклинивания насосной части перекачивать воду с содержанием взвешенных нерастворимых примесей (ила, песка и т.п.) в концентрации до 1000гр в 1м³ воды и с максимальным размером частиц до 0,5мм. Необходимо иметь ввиду, что наличие ЛЮБОГО количества твердых примесей в воде подвергает части насоса постоянному абразивному износу, интенсивность которого напрямую зависит от количества примесей и от интенсивности эксплуатации насоса. Следует максимально уменьшить время работы насоса с водой, содержащей твердые примеси.
Назначение насосов ASP - перекачивание чистой воды; абразивный износ не покрывается гарантией производителя.
Кроме ускоренного износа, большое содержание песка в воде может привести к полному или частичному заклиниванию насосной части, перегрузке, перегреву и выходу из строя двигателя насоса.
- 6.6 Глубина погружения насоса ниже поверхности воды: не менее 1м и не более 50м.
- 6.7 Скорость охлаждающего потока воды вдоль двигателя: не менее 0,08м/с при $t_{\text{воды}} > 15^\circ\text{C}$.
- 6.8 Не допускается работа насоса без воды (без постоянного притока воды).
Попадание воздуха в насосную часть во время работы насоса приводит к перегреву и повреждению его деталей.
Разрешается кратковременное включение насоса без воды на 2-3 секунды для проверки его работоспособности.
- 6.9 Не допускается работа насоса без расхода воды («на закрытый кран»).
- 6.10 Не допускается длительная (более 15 мин) эксплуатация насоса с расходом менее 5л/мин, поскольку при такой эксплуатации существует риск перегрева электродвигателя.
- 6.11* Пуско-защитный блок насоса имеет класс защиты от внешних факторов IP55.
Данный класс характеризует защиту от проникновения брызг и незначительных струй воды. При этом корпус не является полностью герметичным и не защищен от проникновения водяного пара и влаги из воздуха. Также корпус не выдерживает погружения в воду. В этой связи пуско-защитный блок насоса необходимо размещать в сухом или проветриваемом месте и исключить вероятность погружения блока в воду.
Температура воздуха в месте установке блока должна находиться в диапазоне -5 °С - +45 °С.

*Пункт относится к насосам, укомплектованных пуско-защитным блоком.



Электромонтажные работы связаны с повышенной опасностью для жизни и здоровья персонала. Убедитесь, что на время проведения работ подача электричества прекращена, и исключена возможность непредусмотренного возобновления его подачи.

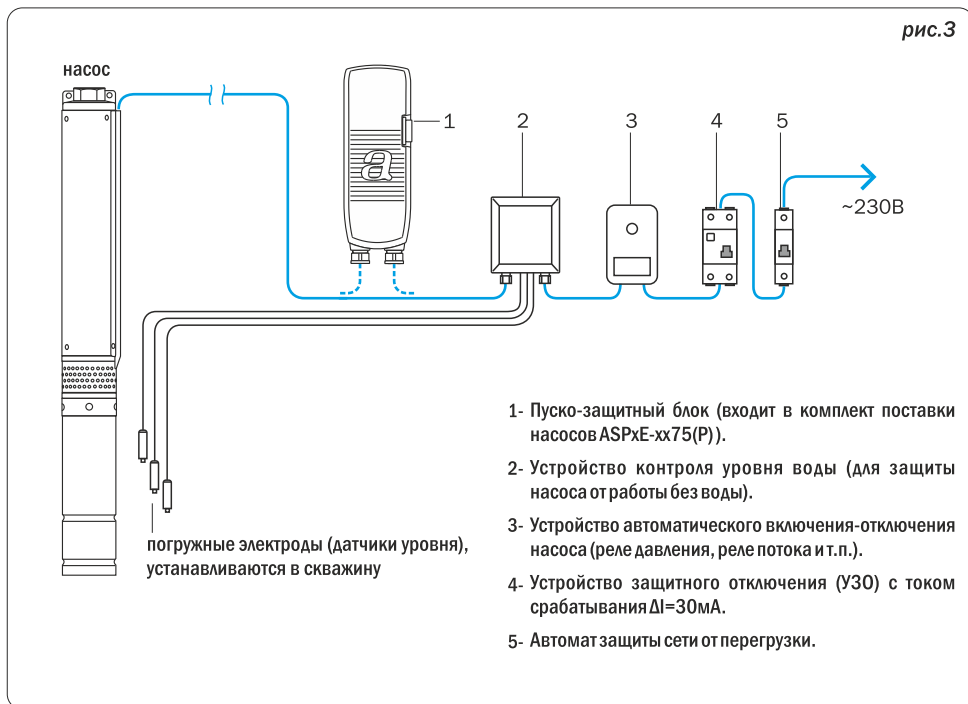
ВНИМАНИЕ!

Электромонтажные работы должны выполняться только квалифицированным персоналом, обладающим необходимыми знаниями и опытом в данной отрасли, с соблюдением требований техники безопасности.

Электромонтажные работы могут включать в себя следующие пункты:

- выбор и подключение электрического кабеля к насосу (в случае, если длины штатного кабеля недостаточно);
- подключение дополнительных устройств защиты и управления насосом, в случае использования таких устройств;
- подключение к источнику электроэнергии через защитный автомат и через устройство защитного отключения (УЗО);
- заземление насоса.

Возможная схема электрических соединений представлена на рис.3



7.1 ПОДКЛЮЧЕНИЕ КАБЕЛЯ



Убедитесь, что изоляция кабеля не имеет повреждений. Использование кабеля с механическими повреждениями изоляции не допускается.

Насосы комплектуются 3-х жильным кабелем разной длины, в зависимости от модели (см. табл.2). Если длины штатного кабеля недостаточно, его можно нарастить. При этом сечение наращиваемого кабеля должно быть таким, чтобы общее падение напряжения (ΔU) в кабеле (штатный+добавленный) не превышало 5% от номинального. См.п.6.2.

Для удобства пользователя значения длин и сечений наращиваемых кабелей представлены в таблице 4. Если требуется нарастить кабель на большую длину, чем предложено в таблице, то расчет длины и сечения кабеля должен проводить специалист.

Таблица 4

МОДЕЛЬ НАСОСА	МАКСИМАЛЬНАЯ ДЛИНА НАРАЩИВАЕМОГО КАБЕЛЯ	СЕЧЕНИЕ НАРАЩИВАЕМОГО КАБЕЛЯ
ASP1E-27-75	до 50м	3 x 0,5мм ²
ASP1E-35-75, ASP1E-35-75(P)	до 36м	3 x 0,5мм ²
	до 55м	3 x 0,75мм ²
ASP1E-55-75 (с кабелем 35м) ASP1E-55-75(P) (с кабелем 35м)	до 15м	3 x 1,0мм ²
	до 24м	3 x 1,5мм ²
ASP1E-55-75 (с кабелем 1.5м)	до 40м	3 x 2,5мм ²
	до 63м	3 x 0,75мм ²
ASP1E-75-75 (с кабелем 50м) ASP1E-75-75(P) (с кабелем 50м)	до 86м	3 x 1,0мм ²
	до 15м	3 x 1,0мм ²
ASP1E-75-75 (с кабелем 1.5м)	до 23м	3 x 1,5мм ²
	до 38м	3 x 2,5мм ²
	до 61м	3 x 1,0мм ²
ASP1E-100-75 (с кабелем 60м) ASP1E-100-75(P) (с кабелем 60м)	до 92м	3 x 1,5мм ²
	до 13м	3 x 1,5мм ²
ASP1E-100-75 (с кабелем 1.5м)	до 22м	3 x 2,5мм ²
	до 35м	3 x 4,0мм ²
	до 68м	3 x 1,5мм ²
ASP1E-125-75	до 115м	3 x 2,5мм ²
	до 80м	3 x 2,5мм ²
ASP1E-140-75	до 125м	3 x 4,0мм ²
	до 65м	3 x 2,5мм ²
ASP1E-175-75	до 100м	3 x 4,0мм ²
	до 85м	3 x 4,0мм ²
ASP3E-50-75 (с кабелем 35м) ASP3E-50-75(P) (с кабелем 35м)	до 130м	3 x 6,0мм ²
	до 20м	3 x 1,5мм ²
ASP3E-50-75 (с кабелем 1.5м)	до 35м	3 x 2,5мм ²
	до 50м	3 x 1,0мм ²
ASP3E-65-75 (с кабелем 50м) ASP3E-65-75(P) (с кабелем 50м)	до 73м	3 x 1,5мм ²
	до 18м	3 x 2,5мм ²
	до 28м	3 x 4,0мм ²

ASP3E-65-75 (с кабелем 1.5м)	до 60м	3 x 1,5мм ²
	до 100м	3 x 2,5мм ²
ASP3E-80-75	до 85м	3 x 2,5мм ²
	до 136м	3 x 4,0мм ²
ASP3E-95-75	до 75м	3 x 2,5мм ²
	до 120м	3 x 4,0мм ²



Если место соединения кабелей находится в воде или влажной среде, необходимо обеспечить его абсолютную герметичность. Для этого используют только специальные термоусадочные или заливные муфты. Соединение кабелей при помощи таких муфт должен осуществлять специалист.

Для моделей, оснащенных пуско-защитным блоком, для наращивания кабеля или в случае прокладки кабеля в узких местах разрешается отсоединение кабеля от блока. Для этого нужно снять крышку блока и отсоединить кабель от клеммной колодки. Чтобы освободить провода, необходимо нажать узкой отверткой на замок (рис.4).

ВНИМАНИЕ!

Разрезать кабель, входящий в комплект насоса, допускается только в случае крайней необходимости. При этом владелец обязан помнить, что разрезав кабель, он лишается возможности вернуть товар в магазин как целое изделие, если окажется, что оно не подойдет по каким-либо характеристикам.

Прежде чем отсоединить кабель, запомните порядок подключения жил к клеммной колодке.

Неправильная коммутация проводов приведет к повреждению двигателя и пуско-защитного блока, что будет являться негарантийным случаем.

При наращивании кабеля рекомендуется соединять друг с другом жилы одного цвета. В дальнейшем это уменьшит риск ошибки при подключении пуско-защитного блока.

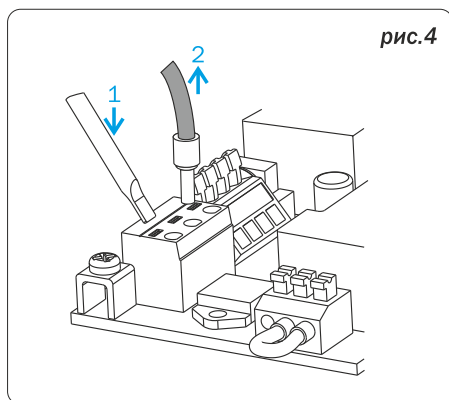


рис.4

7.2 СХЕМА ПОДКЛЮЧЕНИЕ НАСОСА К ПУСКО-ЗАЩИТНОМУ БЛОКУ

Модели насосов, комплектуемые пуско-защитным блоком, поступают в продажу с подключенным блоком. Для справки схема подключения насоса к блоку показана на рис.5.

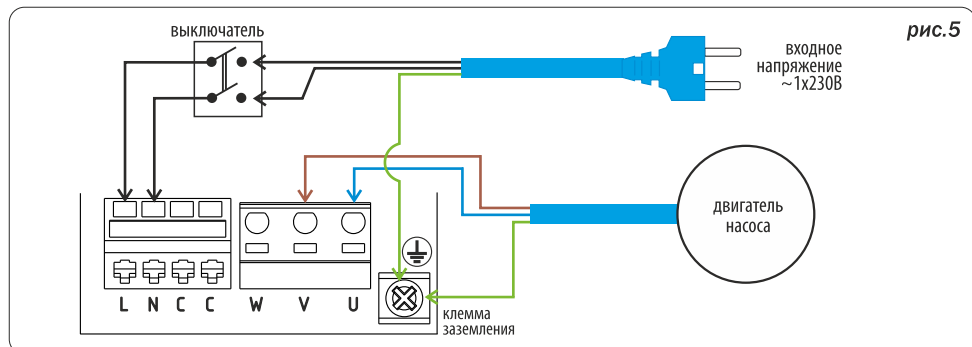


рис.5

7.3 ВНЕШНИЕ ЗАЩИТНЫЕ УСТРОЙСТВА

Для безопасной эксплуатации насоса обязательны к соблюдению следующие меры:

-Заземление

Заземление может осуществляться посредством заземляющей жилы (желто-зеленого цвета) идущей от насоса к заземляющему контакту, расположенному на вилке насоса. При этом, розетка, к которой подключается насос, должна иметь ответный контакт, соединенный с работающим контуром заземления.

Либо заземление насоса можно осуществить непосредственно соединив проводом корпус насоса с заземляющим устройством.

-Защита от токов утечки

Сеть питания насоса обязательно должна быть оборудована устройством защитного отключения УЗО с током срабатывания от 30мА.

-Защита сети питания от перегрузки по току

Для защиты электропроводки необходима установка в сети питания насоса автоматического выключателя с характеристикой отключения "С" и номиналом по току, равным номинальному току двигателя насоса (см. табл.1), либо ближайшим большим из существующей стандартной линейки автоматических выключателей (6А, 10А, 16А).

8

ПОДКЛЮЧЕНИЕ ТРУБОПРОВОДА

В качестве трубопровода рекомендуется использовать жесткие (пластиковые или металлические) трубы внутренним диаметром не менее 25мм.

Не рекомендуется использовать трубы, диаметром меньше диаметра выходного патрубка насоса. Чем уже и длиннее трубопровод, тем большие потери давления в нем будут возникать.

Убедитесь, что спецификация применяемого трубопровода и фитингов соответствует максимальному давлению, развиваемому насосом.

При соединении трубопровода с насосом, зажимной инструмент применять только к выходному патрубку (рис.1).

Все соединения должны быть полностью герметичными.

ОБРАТНЫЙ КЛАПАН

Установка обратного клапана в напорном трубопроводе обязательна.

Обратный клапан препятствует сбросу воды через насос назад в источник после остановки насоса.

Клапан должен устанавливаться на расстоянии 1-2 м. выше выходного патрубка насоса.

Соблюдение данного требования предотвращает проблемы с выходом воздуха из насосной части при первом пуске, а также при запуске насоса после завоздушивания (при аварийном падении уровня воды).

В случае установки насоса на значительную глубину, дополнительные обратные клапаны должны устанавливаться через каждые 50м трубопровода.

Рекомендуется использовать обратные клапаны с запирающим узлом изготовленным из металла (латунь, нержавеющая сталь). Не рекомендуется использовать обратные клапаны с механизмом поворотного типа.

Диаметр скважины, в которую производится установка насоса, должен быть достаточен для свободного прохода насоса с кабелем.

ВНИМАНИЕ!

При установке необходимо учитывать вес насоса и трубопровода. Могут потребоваться дополнительные страховочные средства и удерживающие механизмы.

Важные рекомендации/требования, относящиеся к процессу установки насоса в скважину :

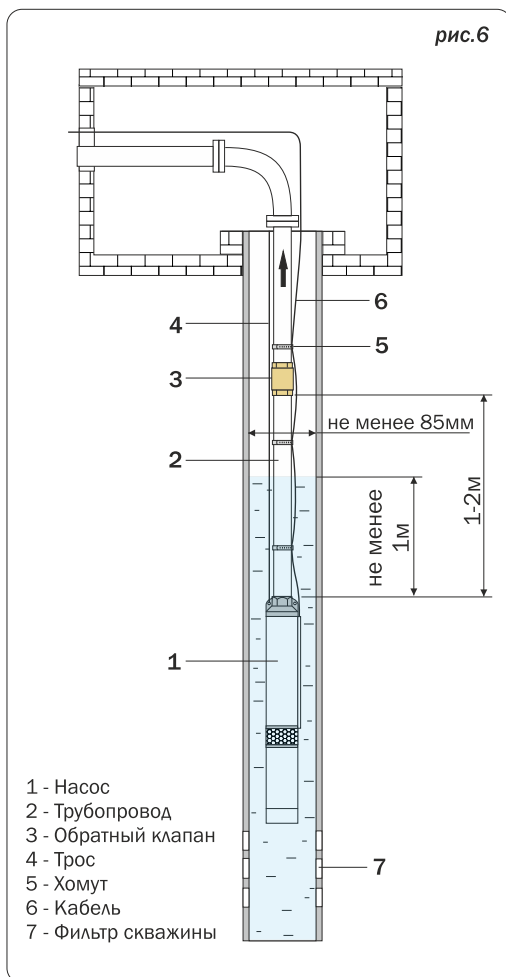
- До установки в скважину рекомендуется произвести пробный пуск насоса в емкости с водой (при наличии таковой).
- Обязательно осмотреть электрический кабель на предмет отсутствия повреждений изоляции.
- По мере опускания насоса в скважину крепить электрический кабель к трубопроводу (например, хомутами) с шагом 2-3м. При этом кабель не натягивать.
- Для опускания/подъема насоса использовать прочный трос или цепь, устойчивые к воздействию влаги. Трос продевается в проушины, расположенные на выходном патрубке насоса и фиксируется с помощью специального зажима для тросов. После установки насоса второй конец троса необходимо надежно закрепить на поверхности (например, на скважинном оголовке).

ВНИМАНИЕ!

Опускать/поднимать насос за кабель категорически запрещено!

Расположение насоса в скважине (рис.6) должно удовлетворять следующим пунктам:

- Расстояние от дна скважины не менее 1 метра, для предотвращения попадания мусора со дна в насос и в систему водоснабжения.
- Насос должен располагаться выше фильтра скважины, как минимум, на 1 метр. Данная мера способствует созданию нормального охлаждающего потока вдоль двигателя насоса и уменьшает риск затягивания песка и прочих примесей из водоносного слоя в насос.



- Насос должен быть установлен таким образом, чтобы при самом низком динамическом уровне воды в скважине, он оставался погруженным в воду на глубину не менее 1 метра.

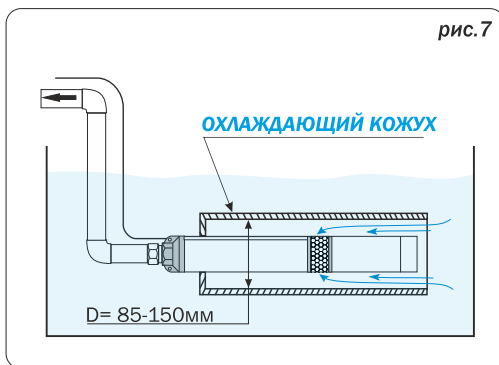
ВНИМАНИЕ!

Во время эксплуатации насос ни при каких обстоятельствах не должен оказаться выше уровня воды.

9.1 ПОДАЧА ВОДЫ ИЗ ДРУГИХ ИСТОЧНИКОВ

Кроме скважин, возможно использование насоса для перекачивания воды из колодцев и открытых водоемов (прудов, рек, баков) с соблюдением следующих требований:

- а) Необходимо принять меры по защите насоса от попадания воздуха и работы без воды.
- б) Перекачиваемая вода должна соответствовать требованиям разделов 3 и 6.
- в) Необходимо установить внешний кожух для эффективного охлаждения двигателя (рис.7). Кожух представляет собой установленную вокруг насоса трубу, закрытую с одной стороны. Открытой остается сторона, расположенная со стороны двигателя. При работе насоса, перекачиваемая вода с необходимой скоростью проходит вдоль двигателя эффективно охлаждая его. Диаметр охлаждающего кожуха может быть от 85мм до 150мм.



10 ЗАПУСК И ЭКСПЛУАТАЦИЯ НАСОСА

- Откройте вентиль на напорной магистрали на 1/3 от максимального значения.
- Подайте напряжение на насос. При наличии пуско-защитного блока, клавишу включения-выключения перевести в положение «включено» (рис.1).
- положение клавиши I - включено;
- положение 0 - выключено.

В положении «включено» на клавише, загорается светодиод.

Если в электрической цепи нет других устройств управления, размыкающих цепь, двигатель начнет плавно разгоняться и, примерно за 3.5-4 секунды, выйдет на номинальные рабочие обороты.

- Дождитесь появления воды из подающей магистрали. Если насос установлен в новую скважину, возможна подача воды с большим содержанием песка.

- Не открывайте полностью вентиль на напорной магистрали до тех пор, пока из трубы не пойдет чистая вода, либо количество песка в воде станет минимальным. Для прокачки скважины может потребоваться некоторое время.

- Не рекомендуется останавливать насос до появления чистой воды без песка. Выключение насоса в этот момент чревато засором и блокировкой гидравлической части насоса.

- Во время эксплуатации насоса не допускайте его работы на закрытый кран (без расхода воды) более 3мин. Двигатель насоса омывается потоком воды, движущимся вдоль него. При отсутствии расхода воды, охлаждающий поток вокруг двигателя отсутствует, что может привести к его перегреву. По этой же причине не допускается длительная эксплуатация насоса с подачей воды менее 5л/мин.

- Основной режим работы насоса должен осуществляться только в пределах рабочей зоны расходно-напорной характеристики (рис.2). Не соблюдение этого требования чревато различными последствиями:

- повышенным потреблением электроэнергии;
- повышенным потреблением тока и перегревом двигателя;
- превышением дебита скважины и риском работы насоса «в сухую».

ВНИМАНИЕ!

Во время эксплуатации обращайтесь внимание на частоту включений насоса. Максимальное количество пусков, безопасное для насоса, указано в п.6.3. Слишком частые включения приводят к перегреву двигателя и пуско-защитного блока.

Для уменьшения количества пусков насоса рекомендуется установка в системе водоснабжения накопительного мембранного бака и реле давления, автоматически включающего и отключающего насос.

Методика подбора и настройки дополнительных компонентов системы водоснабжения в данном руководстве не приводится. Эти работы должны осуществляться специалистами в соответствии с индивидуальными особенностями каждой системы.

10.1 РАБОТА ПУСКО-ЗАЩИТНОГО БЛОКА (относится к моделям, поставляемым с данным блоком)

Пуско-защитный блок при работе насоса отображает следующие состояния:

- горит зеленый светодиод (Motor run) - на насос подается рабочее напряжение. При отсутствии проблем с кабелем и соединениями, насос работает;
- горит желтый светодиод (Acceleration) - обозначает период плавного разгона двигателя до номинальных оборотов. Разгон занимает 3.5-4 секунды;
- мигает или горит постоянно красный светодиод (Alarm) - сработала защита, насос остановлен.

Пуско-защитный блок обеспечивает следующие защитные функции:

● **Защита от низкого напряжения в сети**

При падении напряжения до 160В, происходит остановка насоса.

Красный светодиод (ALARM) мигает.

Запуск насоса произойдет автоматически, когда напряжение в сети вырастет до 170В и удержится на этом уровне более 3-х секунд.

● **Защита от высокого напряжения в сети**

В случае подъема напряжения до уровня 260В, происходит остановка насоса.

Красный светодиод (ALARM) мигает.

Запуск насоса произойдет автоматически, когда напряжение в сети опустится до значения 250В и удержится на этом уровне более 3-х секунд.

ВНИМАНИЕ!

Наличие защитного функционала по напряжению не отменяет требования к диапазону рабочего напряжения двигателя, указанные в разделе 6.1.

● Защита двигателя от перегрузки по току

Если ток, потребляемый двигателем насоса, превысит нормальное рабочее значение (табл.1) примерно в 1,3-1,5 раза, насос будет остановлен.

Красный светодиод (ALARM) горит постоянно, не мигая.

Для сброса данного состояния и перезапуска насоса необходимо вручную отключить подачу электричества на пуско-защитный блок, а затем снова включить.

ВНИМАНИЕ!

Повышенный ток двигателя является серьёзным сигналом, свидетельствующем о его перегрузке. До выяснения причины перегрузки и ее устранения, эксплуатация насоса должна быть приостановлена.

10.2 ТЕПЛОВАЯ ЗАЩИТА ДВИГАТЕЛЯ

В двигатель насоса встроены тепловой защитный выключатель.

Данный выключатель останавливает двигатель при нагреве его обмоток до опасной температуры.

Переключение в рабочий режим происходит автоматически при понижении температуры двигателя. Таким образом, если произошла неожиданная остановка насоса при отсутствии внешних видимых причин, то скорее всего сработала тепловая защита.

В этом случае владельцу необходимо отключить подачу напряжения на насос примерно на 10-15 минут, а затем снова включить.

Тепловая защита двигателя может сработать при следующих неблагоприятных факторах:

- недостаточное охлаждение двигателя, связанное с неправильной установкой, либо со слишком высокой температурой воды ;
- длительная работа насоса без воды или со слишком маленьким расходом воды;
- проблемы в гидравлической части (как следствие - повышенная нагрузка на двигатель и перегрев);
- слишком частые пуски двигателя, вызванные, например, разрывом мембраны в гидроаккумуляторе.

Если тепловая защита срабатывает регулярно, необходимо остановить эксплуатацию насоса и пригласить специалиста для осмотра системы и выявления проблемы.

10.3 ОБСЛУЖИВАНИЕ И САМОСТОЯТЕЛЬНЫЙ РЕМОНТ

В надлежащих условиях эксплуатации в соответствии с назначением и с требованиями данного руководства, насос не требует специального технического обслуживания.

ВНИМАНИЕ!

Не допускается самостоятельное вмешательство в конструкцию насоса, переоборудование узлов насоса, замена оригинальных деталей неоригинальными, удаление деталей и узлов насоса.

11

ХРАНЕНИЕ И ТРАНСПОРТИРОВКА

Насосы перевозятся и хранятся в индивидуальной упаковке. Транспортировка насоса должна осуществляться транспортом, исключающим воздействия на насос атмосферных осадков. При транспортировке необходимо обеспечить неподвижность насоса и не допускать его свободного перемещения и (или) падения с высоты. Также не допускается подвергать упаковку насоса разрушающим внешним механическим воздействиям.

Хранение насосов допускается в закрытом отапливаемом и неотапливаемом помещении при температуре от -30 до +50 °С. Насос, бывший в употреблении, предварительно следует очистить от грязи и освободить от остатков воды.

-Насос с кабелем (см. табл.2)	_____	1шт
- Пуско-защитный блок (только для моделей ASPxE-xx75(P))	_____	1шт
-Руководство по эксплуатации	_____	1шт
-Упаковка	_____	1шт

<i>Вероятные причины неисправности</i>	<i>Метод устранения неисправности</i>
• При включении насоса двигатель не работает	
Отсутствует подача напряжения, проблемы в электрических соединениях	Проверить наличие напряжения в сети. Проверить целостность питающего кабеля, состояние контактов и соединений.
• Насос работает, но не качает воду	
Воздух в насосной части насоса	Опустить насос глубже под воду, либо переставить обратный клапан дальше от насоса. См.п.8.
Заблокирован трубопровод	Проверить трубопровод.
• Напор и подача воды снизились	
Понижилось напряжение в сети	Проверить напряжение. Установить стабилизатор напряжения.
Понижился уровень воды в скважине	Проверить уровень воды.
• Во время работы насос неожиданно остановился	
Сработала защита по напряжению или по току (относится к моделям с пуско-защитным блоком).	Проверить индикацию аварии на пуско-защитном блоке. Порядок действий приведен в п.10.1.
Сработало тепловое реле двигателя (см.п.10.2)	Отключить насос от сети. Дать ему остыть в течение 10-15мин. Произвести пуск насоса. Если остановки насоса повторяются, прекратить эксплуатацию и обратиться в сервисный центр.

При возникновении прочих неисправностей необходимо обращаться в сервисный центр AQUARIO.

СВИДЕТЕЛЬСТВО О ПРОДАЖЕ / ГАРАНТИЙНЫЙ ТАЛОН (обязательно для заполнения)

УВАЖАЕМЫЙ ПОКУПАТЕЛЬ!

Во избежание споров и разногласий, убедительно просим вас при покупке внимательно изучить данное руководство по эксплуатации, условия гарантийных обязательств и проверить правильность заполнения документации на приобретенное вами изделие.

Для сохранения гарантии, серийный номер и наименование модели, приобретенного вами изделия, должны быть вписаны в данное Свидетельство. Не допускается внесение каких-либо изменений и исправлений. В случае неправильного или неполного заполнения Свидетельства немедленно обратитесь в торгующую организацию.

Внимательно проверьте комплект поставки и внешний вид приобретенного вами изделия.

Наименование изделия и модель

Серийный номер

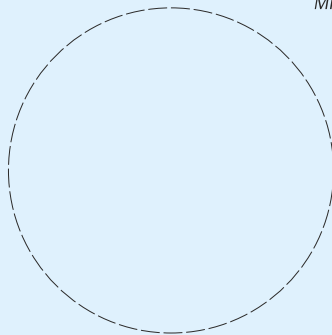
Дата продажи

Организация - продавец

Изделие в полной комплектации, без видимых внешних повреждений получил.
С условиями гарантии и сервисного обслуживания ознакомлен и согласен.

Подпись покупателя

МП



сервисный талон

Дата приема в ремонт

Сервисный центр (название организации)

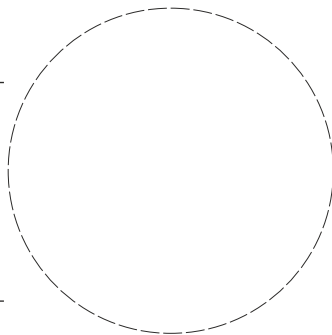
Дата выдачи из ремонта

Претензия владельца

Выявленная неисправность

Заменены запчасти (название, артикул, количество)

Штамп сервисного центра



УСЛОВИЯ ГАРАНТИЙНОГО ОБСЛУЖИВАНИЯ

1. Гарантийный срок на насос (далее - изделие) начинается с даты его продажи конечному потребителю и составляет 12 месяцев. В течение этого срока, в случае обнаружения и подтверждения недостатков, являющихся производственным дефектом, владелец имеет право предъявить претензии, установленные законодательством РФ.

2. На изделие может быть установлен дополнительный срок бесплатного сервисного обслуживания, предоставляемый партнерами фирмы Акварио. Условия, касающиеся дополнительного бесплатного сервисного обслуживания, доводятся до сведения потребителя партнерами фирмы Акварио, являющимися участниками данной акции.

3. Официальный срок службы изделия, устанавливаемый производителем - 5 лет с даты продажи конечному потребителю. Учитывая высокое качество и надежность данного изделия фактический срок эксплуатации может существенно превысить срок, установленный официально.

По достижению срока службы, изделие должно быть демонтировано и передано на диагностику в авторизованный сервисный центр для проверки его состояния и подтверждения безопасности его дальнейшего использования.

Во избежание возможных недоразумений, владельцу настоятельно рекомендуется сохранять в течение гарантийного срока и срока службы документы, прилагаемые к изделию при его продаже: товарный чек, кассовый чек, паспорт изделия, позволяющие установить факт и дату продажи.

4. Гарантийный ремонт производится только в авторизованных мастерских и только при наличии у владельца правильно и полностью заполненного паспорта изделия.

5. Во время гарантийного срока насос передается в сервисный центр в полной комплектации (с кабелем и пуско-защитным блоком). Если при установке насоса штатный кабель удлинялся дополнительным кабелем, то при наступлении гарантийного случая, в сервисную службу вместе с насосом и кабелем необходимо предъявить также и соединительную муфту штатного кабеля с дополнительным.

6. При осуществлении гарантийного ремонта срок гарантии на заменённые запчасти составляет 6 месяцев, но не менее оставшегося срока действия гарантии на целое изделие.

7. Узлы и комплектующие, входящие в состав изделия и в комплект поставки, при этом являющиеся самостоятельными изделиями (пуско-защитный блок, электродвигатель, кабель), в случае признания гарантии, подлежат ремонту или замене как самостоятельные изделия.

8. Срок гарантии продлевается на время нахождения изделия в гарантийном ремонте.

9. Сроки проведения технической экспертизы и ремонта оборудования установлены Федеральным Законом РФ «О защите прав потребителей»

10. Гарантия не распространяется:

- на изделия, не имеющие полностью и правильно заполненного свидетельства о продаже и гарантийного талона;
- на изделия, имеющие исправления в документации, не заверенные печатью продавца;
- на изделия с повреждениями, полученными в результате ошибок при подборе, монтаже, настройке и эксплуатации;
- на изделия с повреждениями, полученными вследствие работы без воды и работы без расхода воды - «в тупик»;
- на изделия, эксплуатировавшиеся с подключением к электросети, не соответствующей требованиям руководства по эксплуатации;
- на изделия, детали которых имеют механический износ, вызванный абразивными частицами, находящимися в перекачиваемой жидкости;
- на изделия, полностью или частично заблокированные твердыми отложениями, находящимися в перекачиваемой воде;
- на изделия с механическими повреждениями, возникшими при транспортировке или в результате внешних механических воздействий после передачи изделия конечному потребителю (в том числе с повреждениями кабеля и пуско-защитного блока);
- на изделия, самостоятельно переоборудованные владельцем, или в неполной комплектации;
- на изделия, имеющие следы разборки и ремонта, произведённые вне Службы сервиса.

11. Производитель не несёт ответственность за возможные расходы, связанные с монтажом и демонтажом гарантийного изделия, а так же за ущерб, возникший в результате выхода изделия из строя.

12. Заключение о работоспособности изделия выдаётся только авторизованными сервисными центрами и только после испытания на гидравлическом стенде.

13. Диагностика изделия, выявившая необоснованность претензий клиента и подтвердившая работоспособность диагностируемого изделия, является платной услугой и подлежит оплате владельцем.

14. Услуги по монтажу и пусконаладке изделия, консультирование владельца по использованию изделия, проведение диагностики изделия не охватываются гарантией и являются платными.

ООО «Акварио Рус», тел. +7(495)500-09-92
Список сервисных центров представлен на сайте www.aquario.ru