

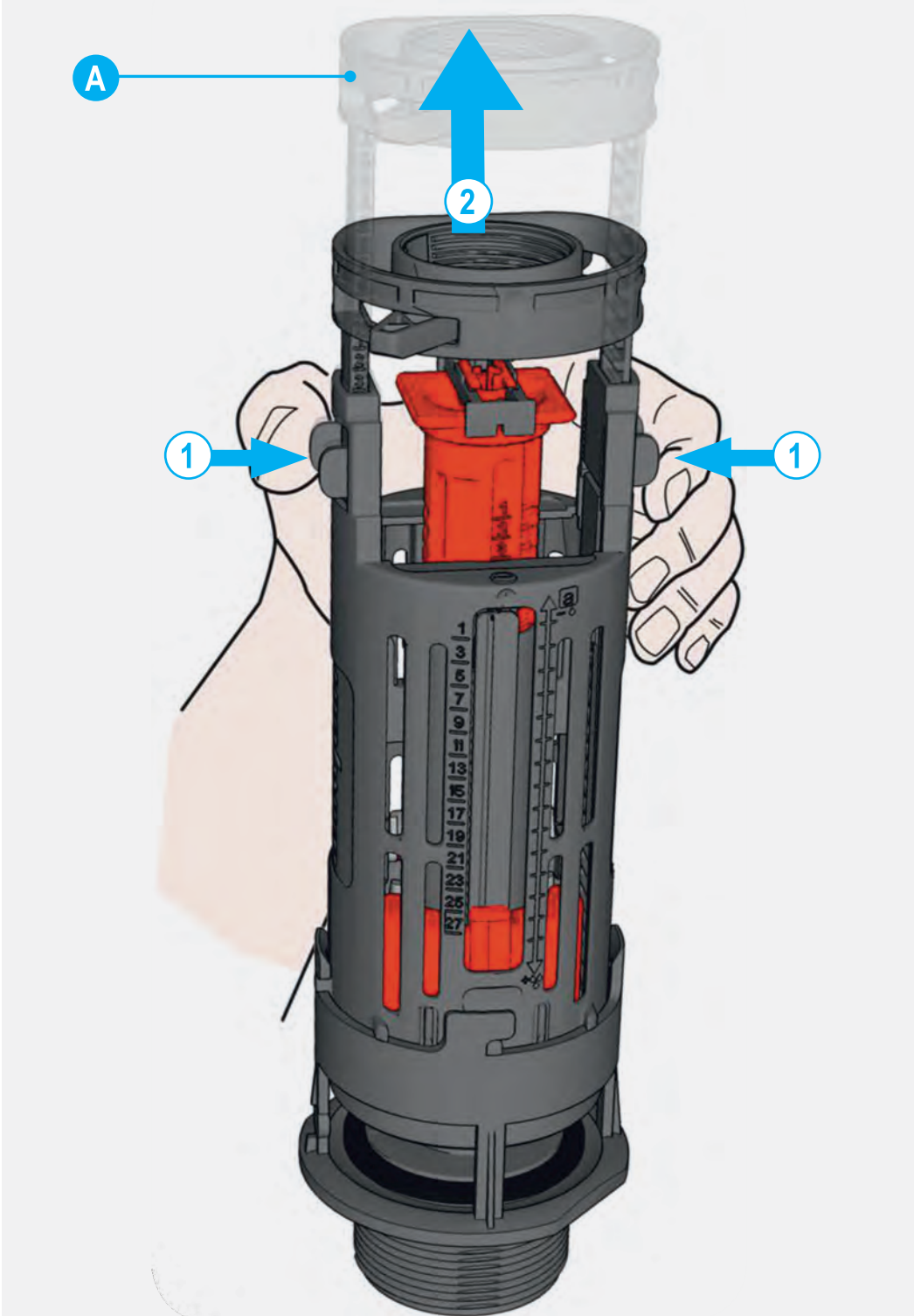


видео по установке
доступно на сайте
www.wirquin.ru

wirquin PRO



N°	Обозначение
A	Автоматический кронштейн сливного механизма
B	Корпус механизма
C	Цоколь
D	Прокладка цоколя
E	Гайка
F	Прокладка между бачком и унитазом
G	Двойная кнопка смыва со штоком (цельная конструкция)
H	Крепежный набор для бачка



A

2

1

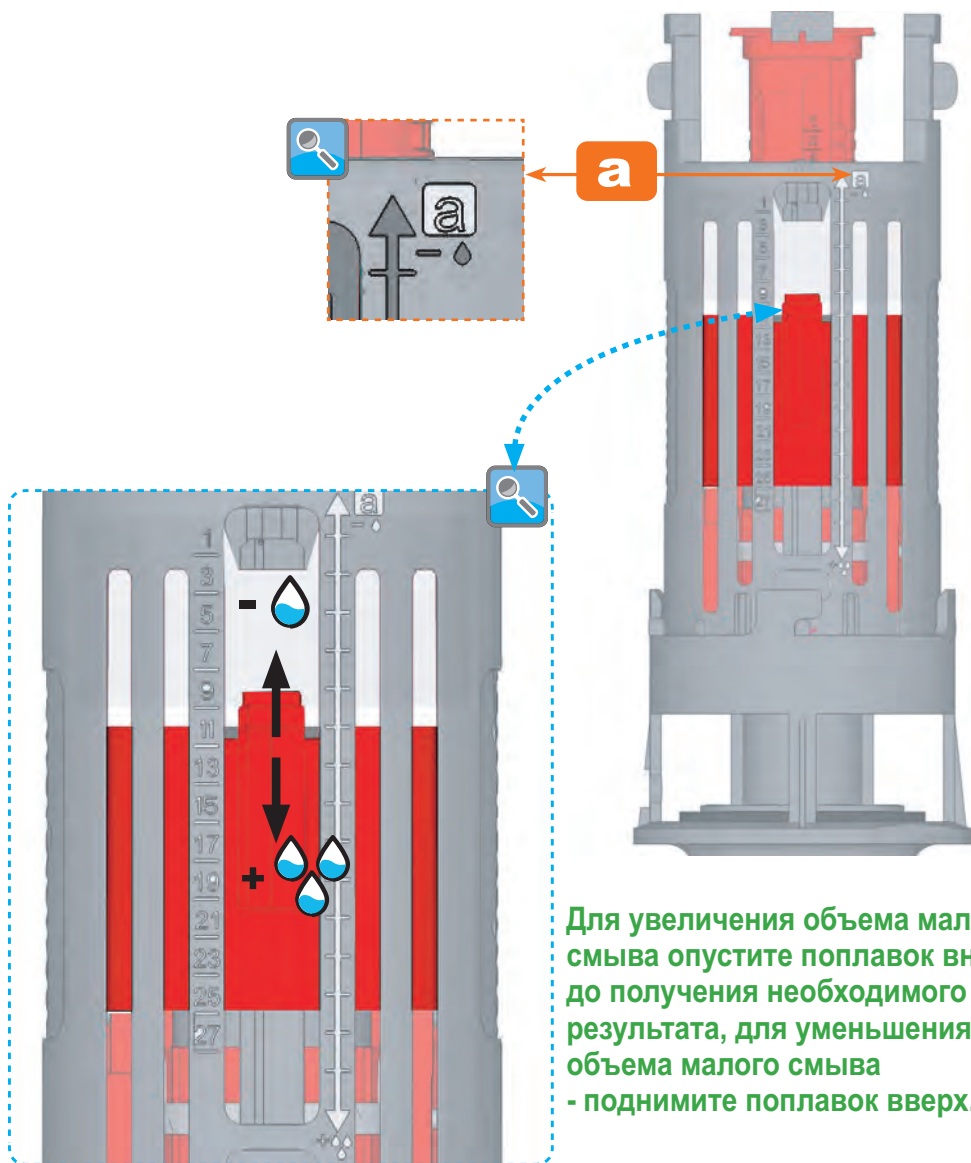
1

a

1
3
6
7
9
11
13
15
17
19
21
23
25
27

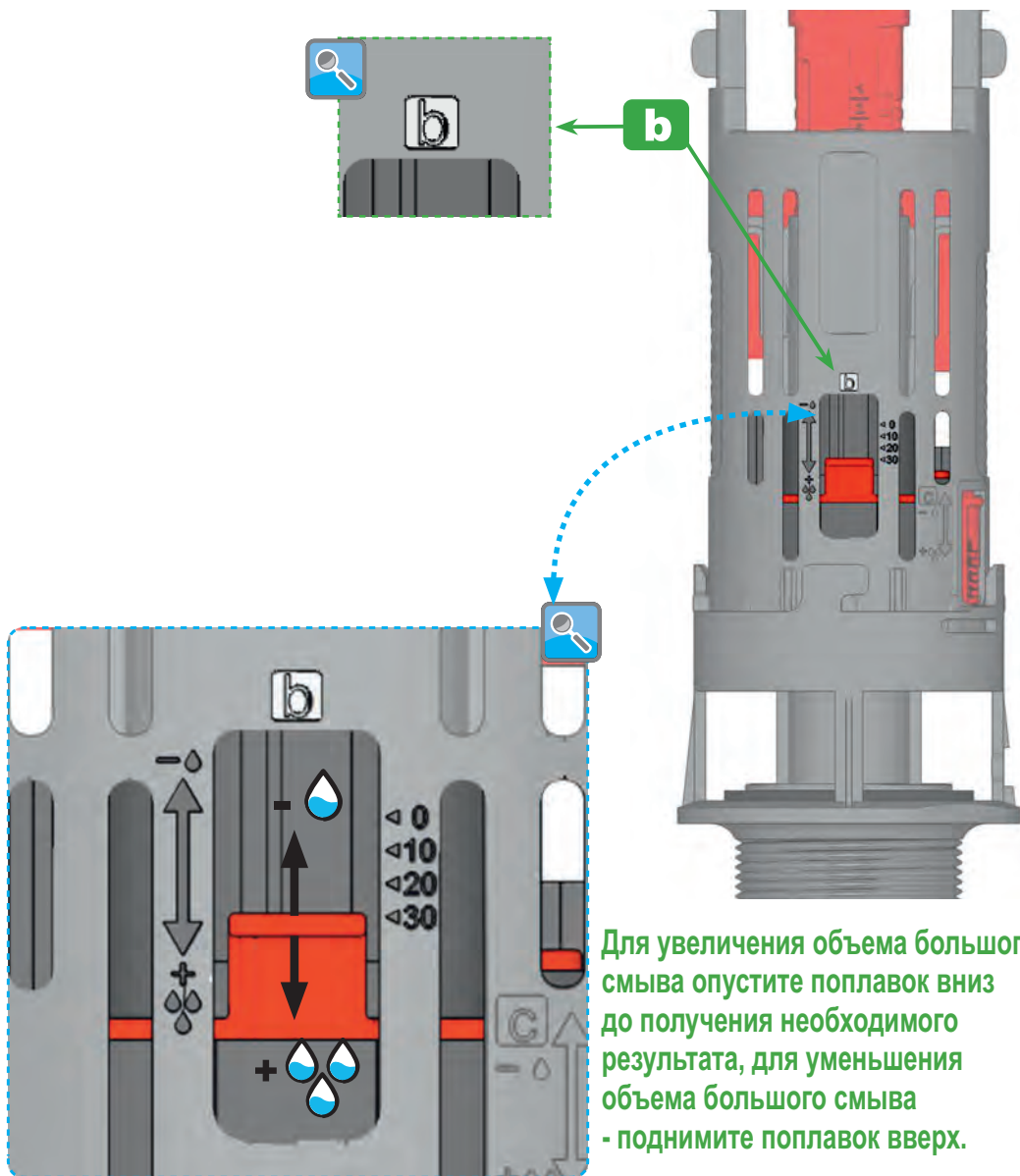
a

Регулировка малого смыва



b

Регулировка большого смыва



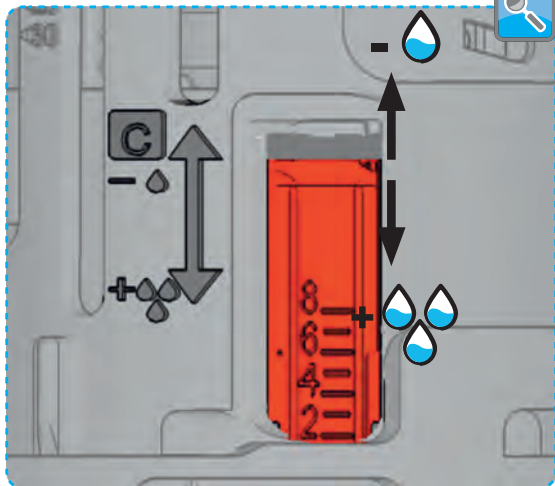
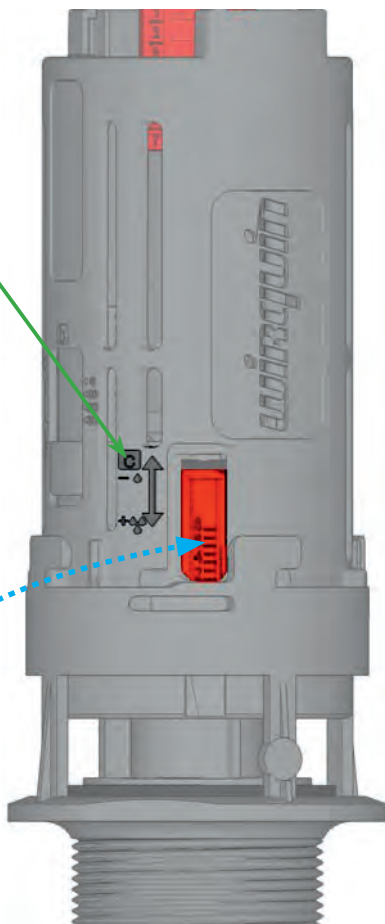
C

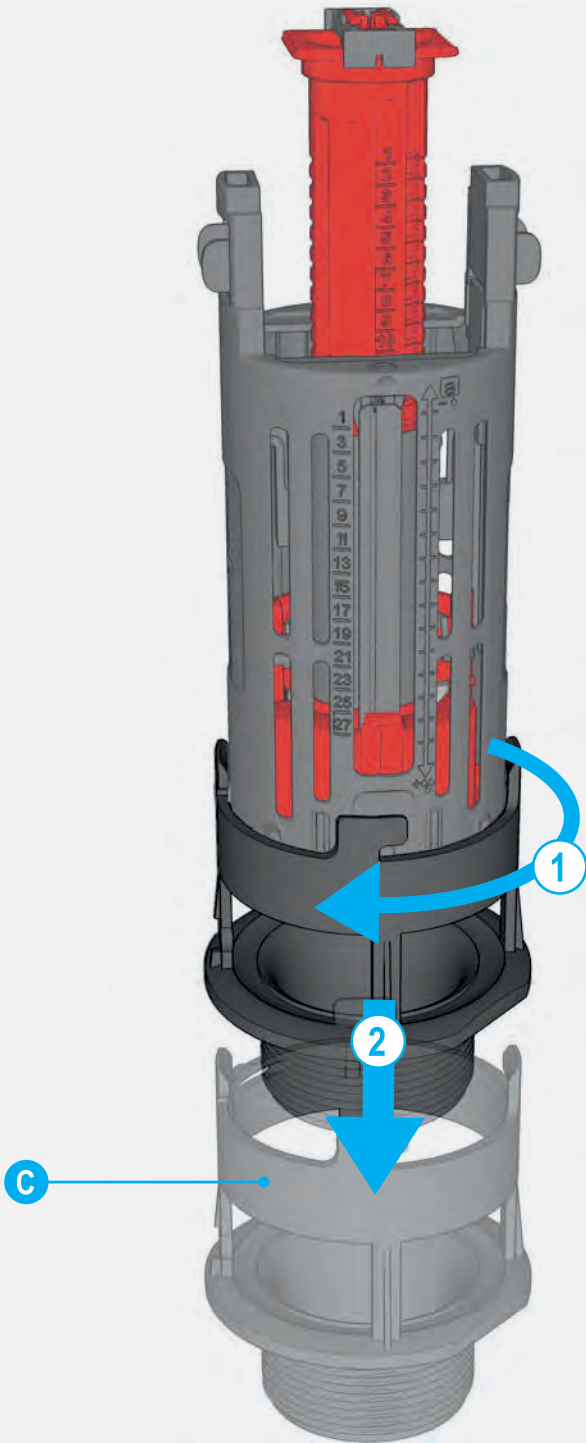


Точная регулировка большого смыва

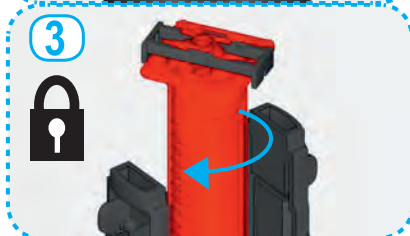
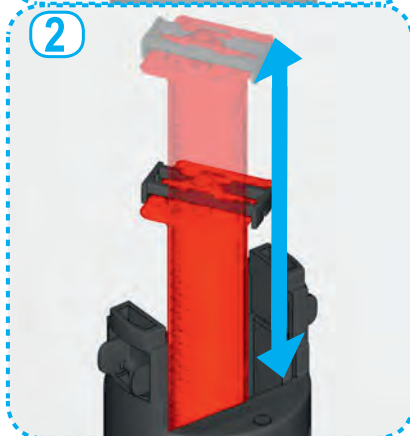
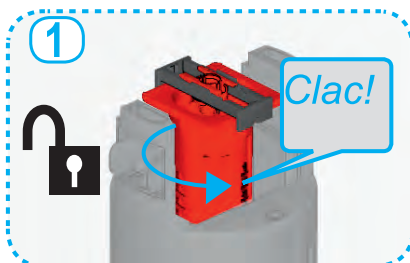
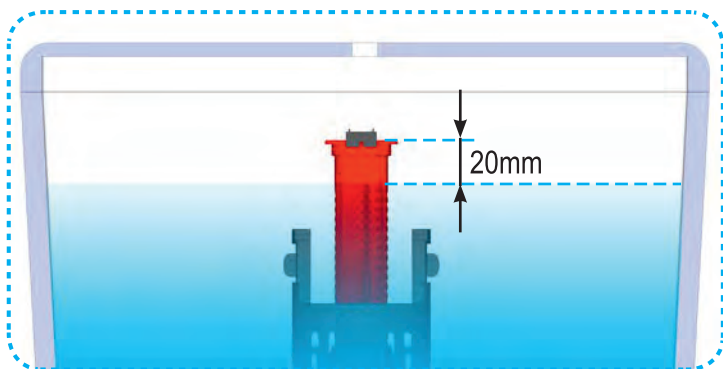


C

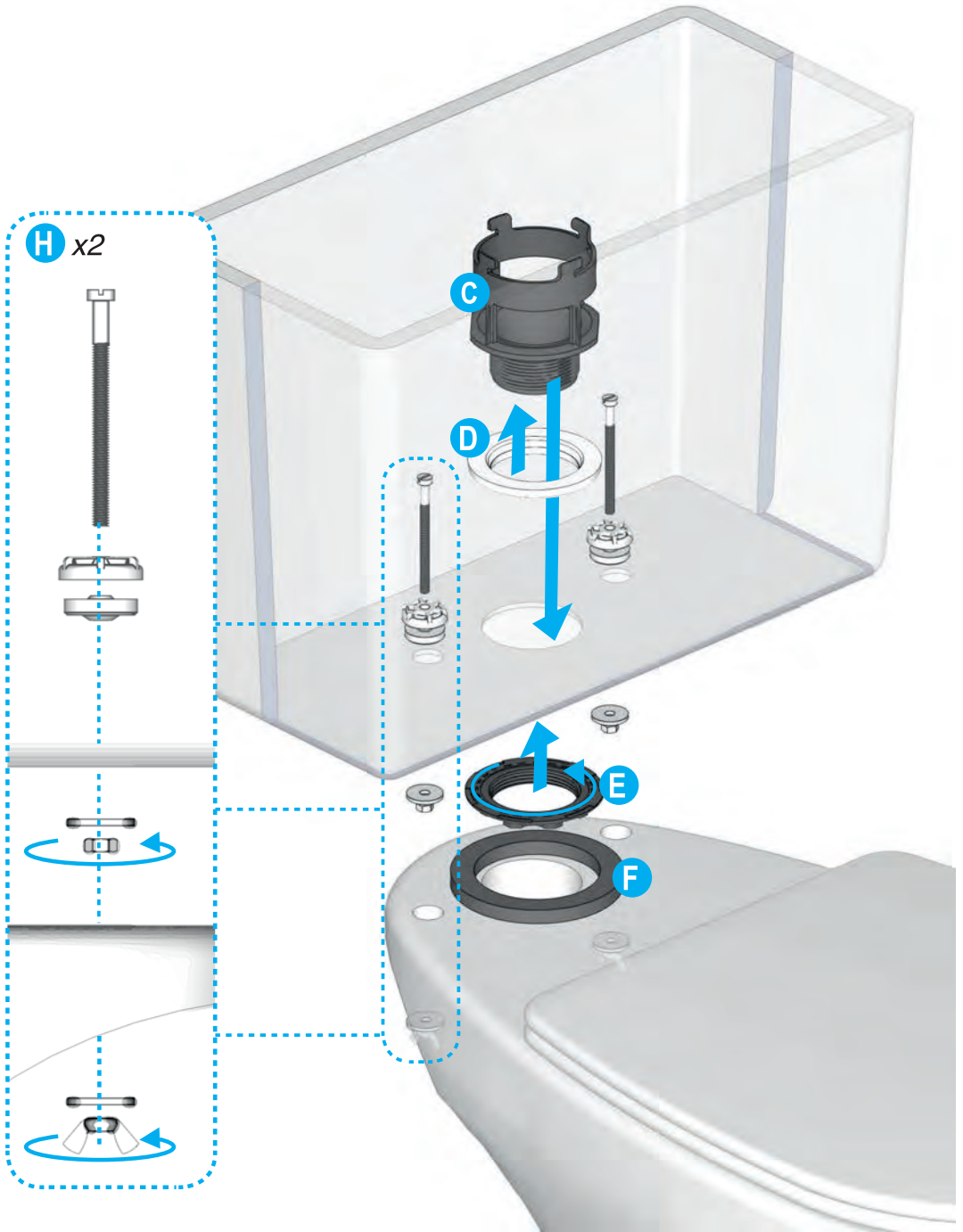




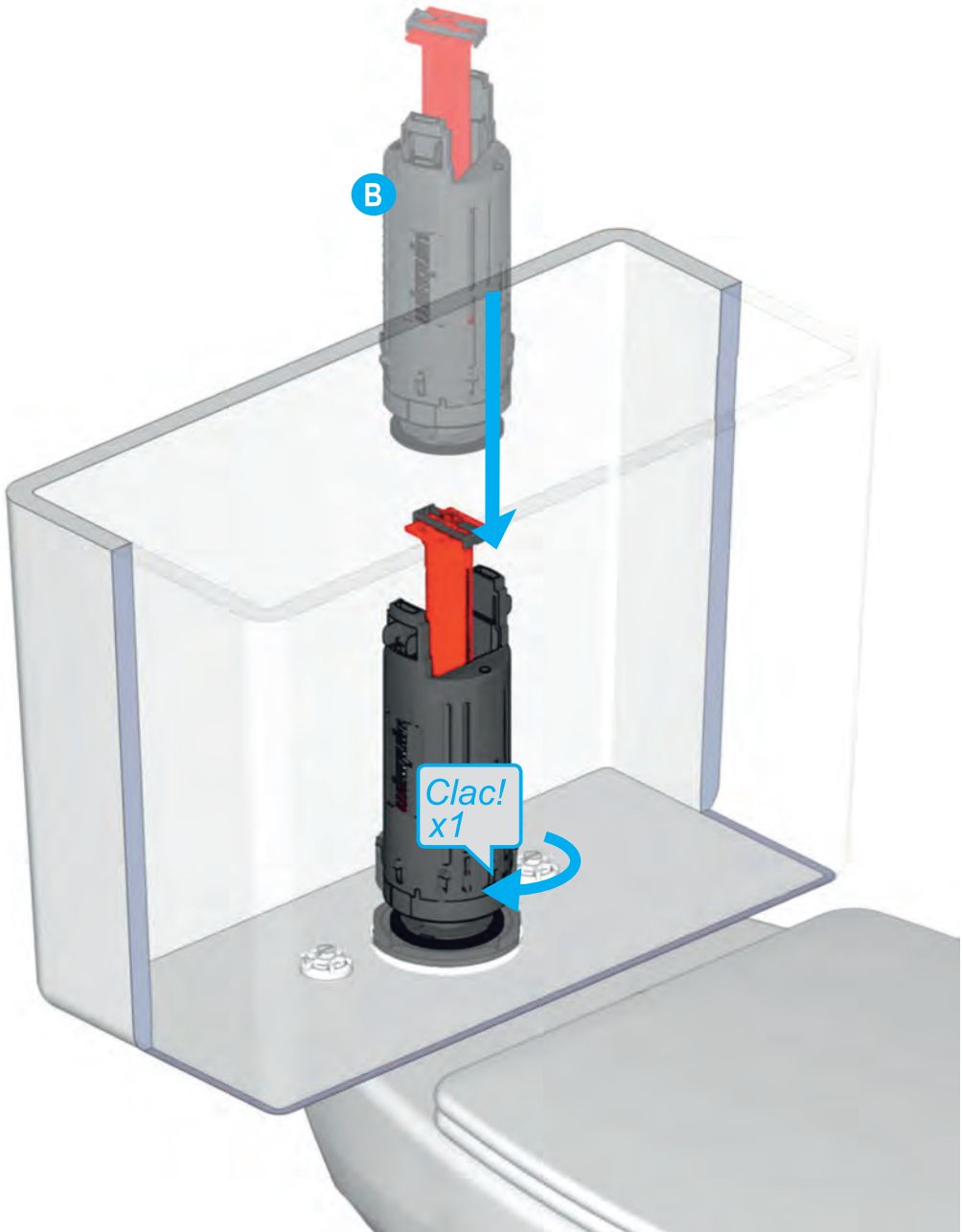
Регулировка трубки перелива



1

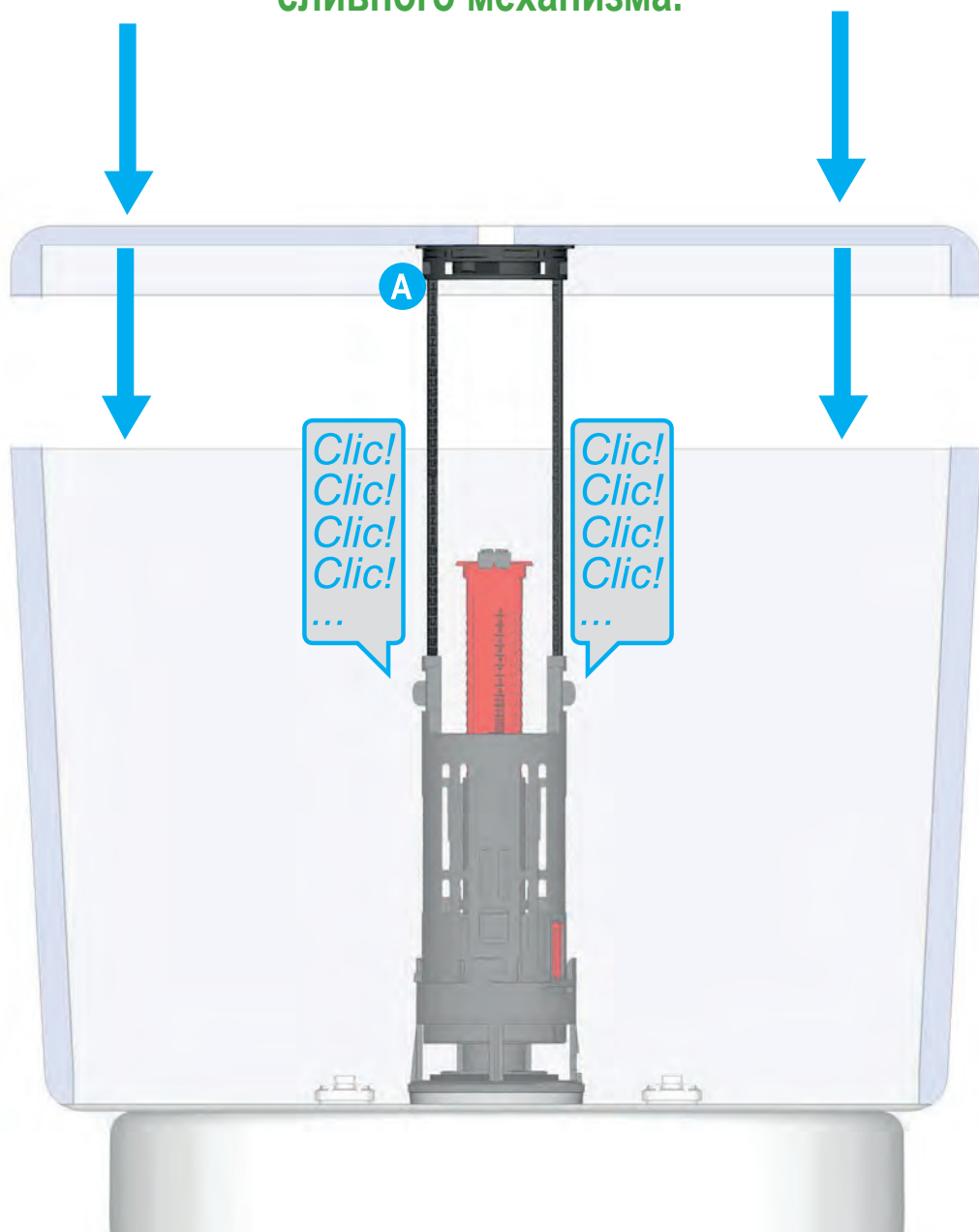


2



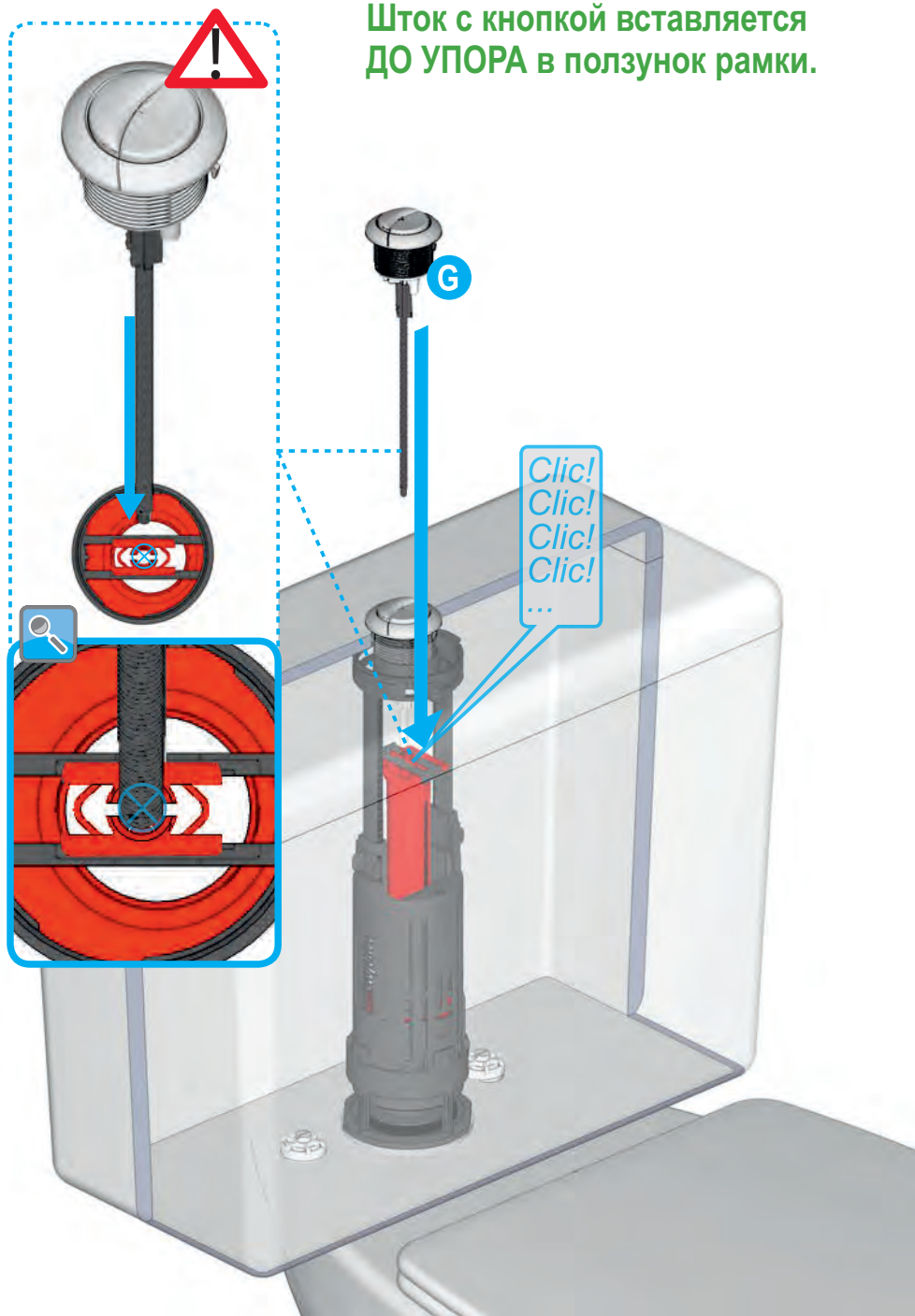
3

При необходимости вручную
отрегулировать высоту кронштейна
сливного механизма.



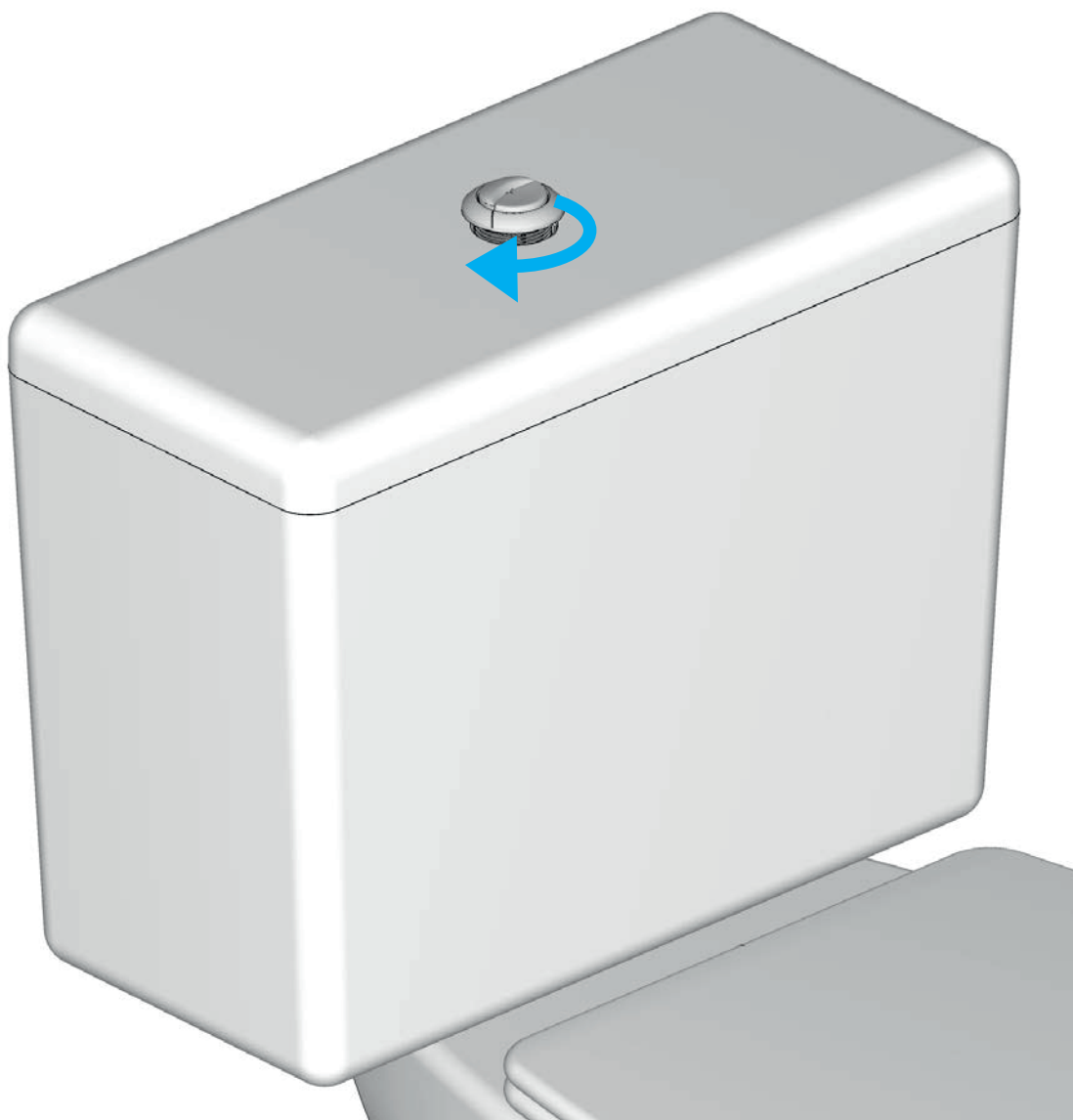
4

Шток с кнопкой вставляется
ДО УПОРА в ползунок рамки.



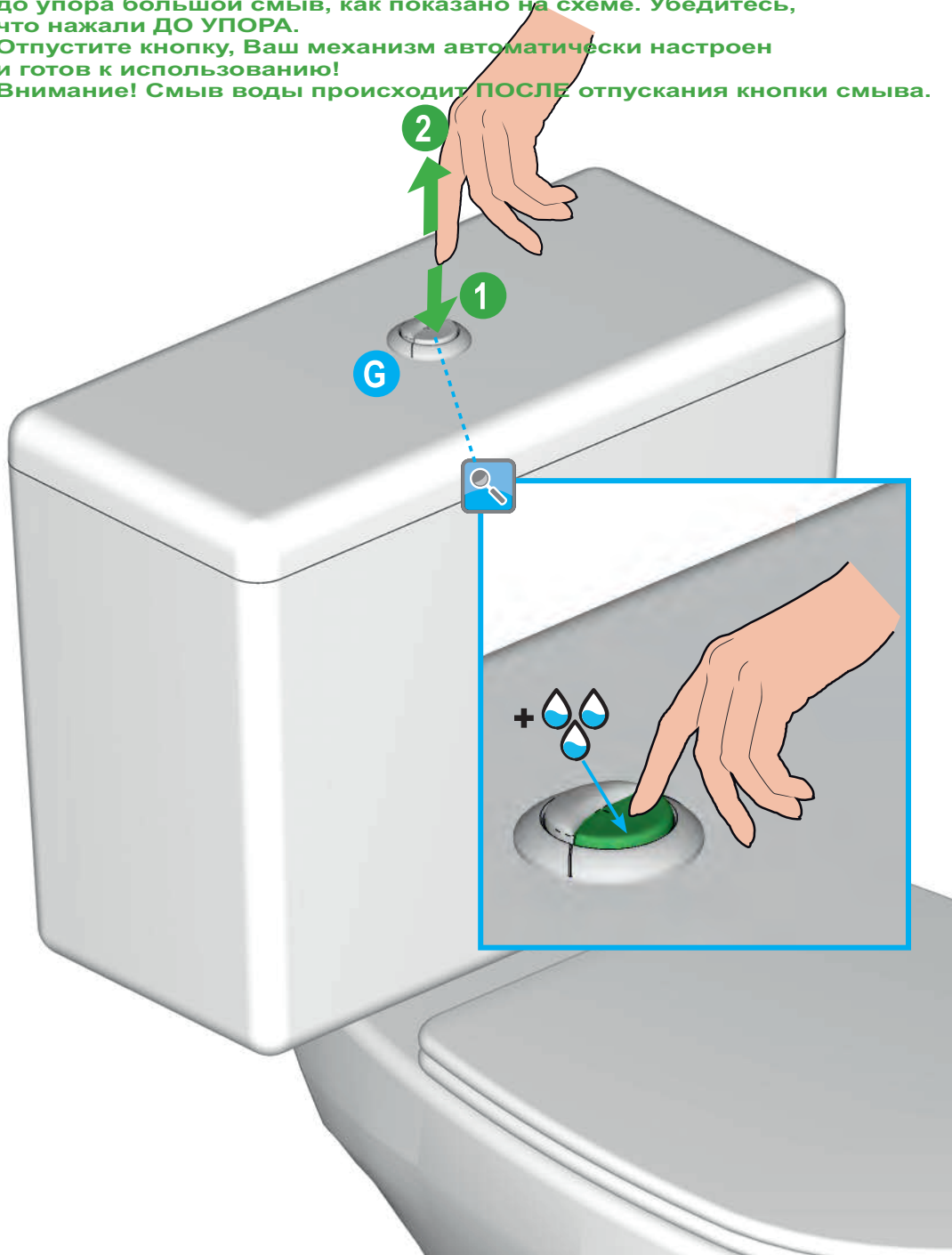
5

Затем кнопка вкручивается до фиксации крышки бачка.



6

Чтобы в первый раз привести в действие механизм, нажмите до упора большой смыв, как показано на схеме. Убедитесь, что нажали **ДО УПОРА**. Отпустите кнопку, Ваш механизм автоматически настроен и готов к использованию!
Внимание! Смыв воды происходит **ПОСЛЕ** отпущения кнопки смыва.



Основные трудности при установке и эксплуатации

В каком случае	Выявленная проблема	Причина	Анализ	Решение
Установка	Протечка унитаза	Прокладка клапана	Снятие и повторная установка прокладки	Заменить, в случае обнаружения дефекта
Установка	Протечка унитаза	Вода течет через телескопический перелив	Убедиться, что поплавок заливного клапана не зажат (в бачке)	Новое расположение клапана
Установка	Протечка унитаза	Вода течет через телескопический перелив	Проверить наличие уплотнительного кольца	Добавить уплотнительное кольцо
Установка	Крышка бачка двигается после установки кнопки смыва	Крышка бачка не соприкасается с бачком	Кронштейн соприкасается с внутренней поверхностью крышки	Опустить кронштейн перед закручиванием кнопки смыва
Установка	Кнопка смыва не вкручивается в верхнюю часть кронштейна	Кнопка смыва не совмещена с резьбой верхней части кронштейна	Отверстие крышки не совмещено с резьбой верхней части кронштейна	Сориентировать резьбу верхней части кронштейна с отверстием крышки
Функционирование	Отсутствие большого смыва	Неполное нажатие кнопки смыва	Отсутствие двойного щелчка при нажатии кнопки большого смыва	Повторная установка кнопки смыва с глубоким ее нажатием для приведения изделия в рабочее состояние
	ПРАВИЛЬНАЯ УСТАНОВКА	ПРАВИЛЬНАЯ УСТАНОВКА	Одинарный щелчок для половинчатого смыва и двойной щелчок для полного смыва	УСТАНОВКА ОК
Функционирование	Отсутствие малого смыва	Осуществляется большой смыв	Поплавок неподвижен	Заменить механизм
Функционирование	Отсутствие большого смыва	Осуществляется малый смыв	Плохое соединение между кнопкой и механизмом	Заменить пришедший со временем в негодность кронштейн
Функционирование	Протечка унитаза	Протечка воды через прокладку клапана	Проверить, что кнопка смыва не откручена	Закрутить кнопку смыва
Функционирование	Отсутствие смыва	Кнопка смыва не соединена с механизмом	Отсутствие щелчка при монтаже кнопки	Переустановка кнопки смыва

