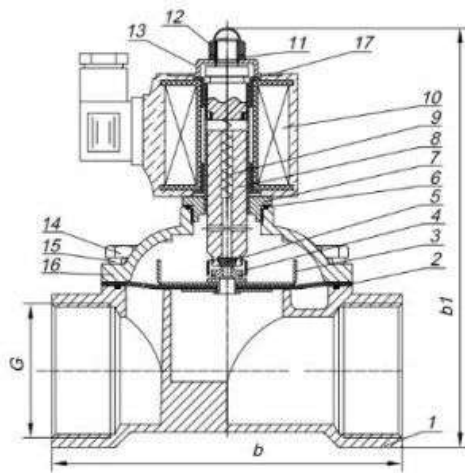


00 XXXXXXXXXX.03

Клапан электромагнитный прямого действия СК и СК из нерж.стали нормально закрытый с DN (32; 40; 50)



Поз.	Обозначение	Наименование	Кол.	Примечание
1		Корпус клапана	1	
2		Кольцо уплотнительное	1	
3		Диафрагма в сборе	1	
4		Пружина растяжения	1	
5		Пробка	1	
6		Прокладка уплотняющая	1	
7		Крышка	1	
8		Сердечник	1	
9		Пружина сердечника	1	
10		Катушка в сборе	1	
11		Шайба пружинная	1	
12		Гайка колпачковая	1	
13		Фиксатор	1	
14		Болт с шестигранной головкой	4	
15		Шайба пружинная	4	
16		Крышка корпуса клапана	1	
17		Шильдик	1	

	DN	b	b1	G	Вес, кг
СК-11-32; СК-12-32; СК-11-32-НЕРЖ; СК-12-32-НЕРЖ	32	118	160	G1 1/4	2,36
СК-11-40; СК-12-40; СК-11-40-НЕРЖ; СК-12-40-НЕРЖ	40	118	160	G1 1/2	2,37
СК-11-50; СК-12-50; СК-11-50-НЕРЖ; СК-12-50-НЕРЖ	50	160	188	G2	4,35

				НСРП.ХХХХХХХ.ХХХ.03				
Изм.	Лист	№ докум.	Подп.	Дата	СК (НЗ, DN=32; 40; 50)	Лист	Масса	Масштаб
Разраб.						Ст. табл.		
Пров.						Лист	Листов	1
Т. контр.						ЗАО РОСМА		
Н. контр.								
Упл.					Копирован			
						Формат А3		

Лист 1 от 1

Стр. 1

Лист 1 от 1

Лист 1 от 1

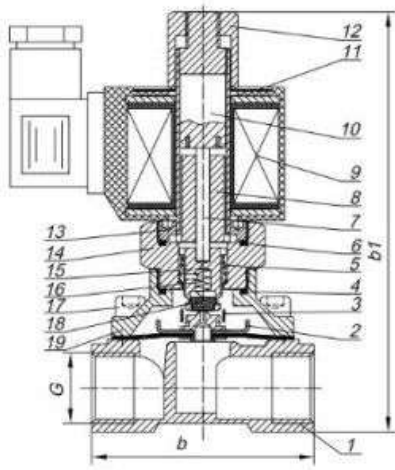
Лист 1 от 1

Лист 1 от 1

Лист 1 от 1

НСРП.ХХХХХХ.ХХХХ.02

Клапан электромагнитный прямого действия СК и СК из нерж.стали нормально открытый с DN (15, 20; 25)



Поз.	Обозначение	Наименование	Кол.	Примечание
1		Корпус клапана	1	
2		Диафрагма в сборе	1	
3		Пружина	1	
4		Кольцо уплотнительное	1	
5		Пружина коническая	1	
6		Кольцо уплотнительное	1	
7		Штифт цилиндрический	1	
8		Шток арматуры	1	
9		Катушка	1	
10		Сердечник	1	
11		Шильдик	1	
12		Фиксатор	1	
13		Крышка	4	
14		Втулка соединительная	1	
15		Пробка в сборе	1	
16		Пружина цилиндрическая	1	
17		Винт с внутренним шестигранником	4	
18		Пробка	1	
19		Крышка корпуса клапана	1	

	DN	b	b1	G	Вес, кг
СК-21-15; СК-22-15; СК-21-15-НЕРЖ; СК-22-15-НЕРЖ	15	66	125	G1/2	0,77
СК-21-20; СК-22-20; СК-21-20-НЕРЖ; СК-22-20-НЕРЖ	20	73	132	G3/4	0,85
СК-21-25; СК-22-25; СК-21-25-НЕРЖ; СК-22-25-НЕРЖ	25	99	139	G1	1,22

				НСРП.ХХХХХХ.ХХХХ.02				
Изм.	Лист	И вкл.	Подп.	Дата	СК (НО, DN=15; 20; 25)	Лит.	Масса	Мес.шт.об.
Разраб.						См. табл.		
Прое.						Лист	Листов	1
Т. контр.						ЗАО РОСМА		
И. контр.								
Упл.								

Копировал

Формат А3

Листов 1

Сторона 1

Полов и делов

Имя, И.И.И.

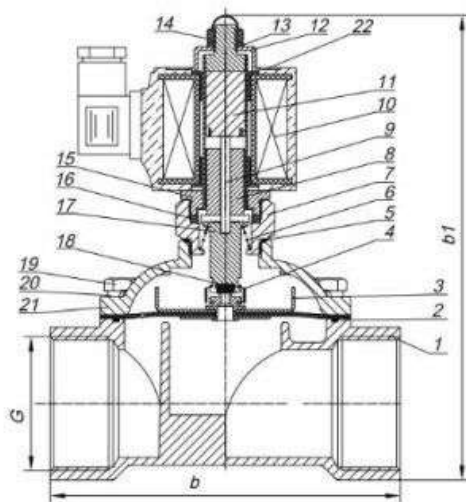
Взам. инв. №

Подпись и дата

Имя И.И.И.

№ XXXXXXXXXX.04

Клапан электромагнитный прямого действия СК и СК из нерж. стали нормально открытый с DN (32; 40; 50)



Поз.	Обозначение	Наименование	Кол.	Примечание
1		Корпус клапана	1	
2		Прокладка	1	
3		Диафрагма в сборе	1	
4		Пружина	1	
5		Прокладка	1	
6		Пружина	1	
7		Втулка соединительная	1	
8		Шток арматуры	1	
9		Штифт цилиндрический	1	
10		Катушка в сборе	1	
11		Сердечник	1	
12		Фиксатор	1	
13		Шайба пружинная	1	
14		Гайка колпачковая	1	
15		Крышка	1	
16		Прокладка	1	
17		Пробка в сборе	1	
18		Пробка	1	
19		Болт с шестигранной головкой	4	
20		Шайба пружинная	4	
21		Крышка корпуса клапана	1	
22		Шильдик	1	

	DN	b	b1	G	Вес, кг
СК-21-32; СК-22-32; СК-21-32-НЕРЖ; СК-22-32-НЕРЖ	32	118	180	G1 1/4	2,46
СК-21-40; СК-22-40; СК-21-40-НЕРЖ; СК-22-40-НЕРЖ	40	118	180	G1 1/2	2,55
СК-21-50; СК-22-50; СК-21-50-НЕРЖ; СК-22-50-НЕРЖ	50	160	209	G2	4,58

				НСРП.ХХХХХХ.ХХХ.04				
Изм.	Лист	№ док.	Подп.	Дата	СК (НО, DN=32; 40; 50)	Лист	Масса	Месштаб
Разраб.						См. табл.		
Проэ.						Лист	Листов	1
Т. констр.						ЗАО РОСМА		
Н. констр.					Копировал			
Уплн.					Формат А3			

Лист 1 от 1

Стр. 1

Лист 1 от 1

Изм. 1

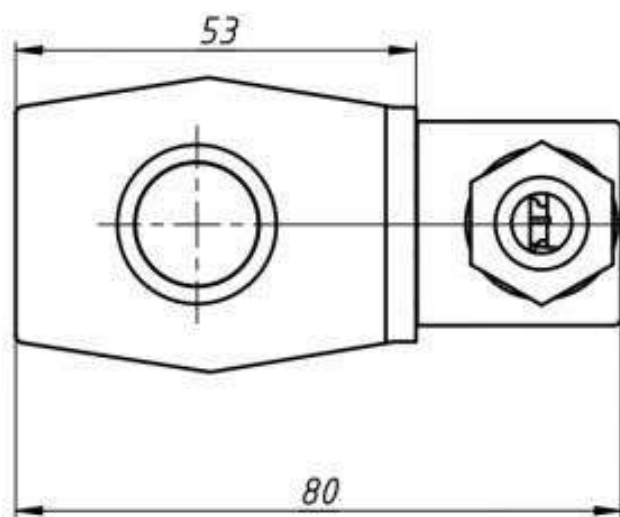
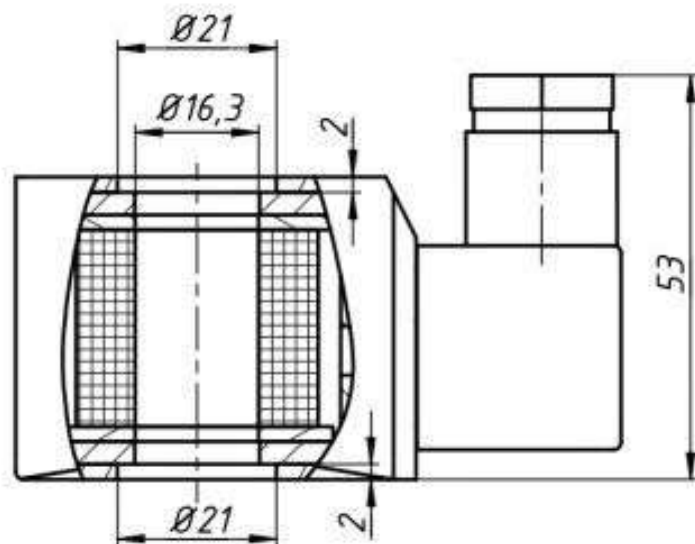
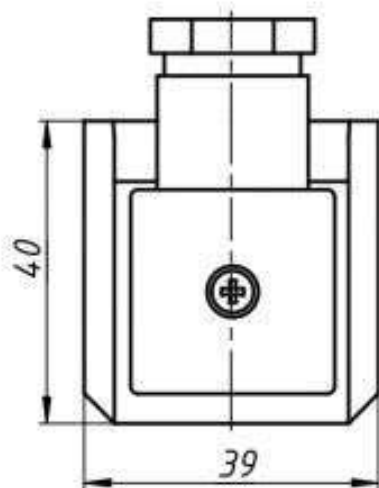
Лист 1 от 1

Изм. 1

НСРП.495121.005ГЧ

Перв. примен.

Справ. №



Подп. и дата

Инв. № дубл.

Взам. инв. №

Подп. и дата

Инв. № подл.

НСРП.495121.005ГЧ

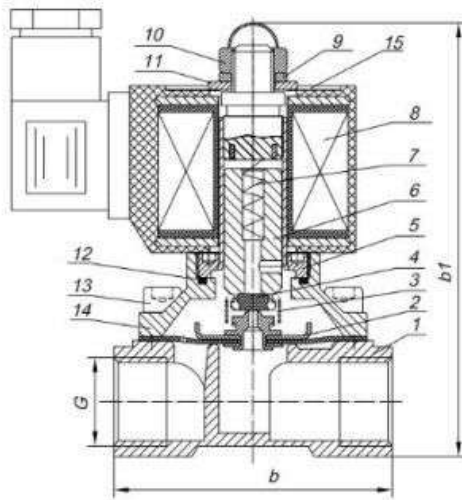
Катушка исп.1,3
(Габаритный чертеж)

Изм	Лист	№ докум.	Подп.	Дата
Разраб.		Абраменко		12.12.2022
Пров.		Чернов		
Т. контр.		Потоцкий		
Нач.отд.				
Н. контр.		Виселков		
Утв.		Мокина		

Лит.	Масса	Масштаб
	0,2	1:1
Лист	Листов	1

ИД XXXXXXXXXX.01

Клапан электромагнитный прямого действия СК и СК из нерж. стали нормально закрытый с DN (15; 20; 25)



Поз.	Обозначение	Наименование	Кол.	Примечание
1		Корпус клапана	1	
2		Диафрагма в сборе	1	
3		Пружина растяжения	1	
4		Пробка	1	
5		Крышка	1	
6		Сердечник	1	
7		Пружина сердечника	1	
8		Катушка в сборе	1	
9		Шайба пружинная	1	
10		Гайка шестигранная колпачковая	1	
11		Шайба плоская	1	
12		Кольцо уплотнительное	1	
13		Винт с внутренним шестигранником	4	
14		Крышка корпуса клапана	1	
15		Шпильдик	1	

	DN	b	b1	G	Вес, кг
СК-11-15; СК-12-15; СК-11-15-НЕРЖ; СК-12-15-НЕРЖ	15	66	103	G1/2	0,72
СК-11-20; СК-12-20; СК-11-20-НЕРЖ; СК-12-20-НЕРЖ	20	73	110	G3/4	0,80
СК-11-25; СК-12-25; СК-11-25-НЕРЖ; СК-12-25-НЕРЖ	25	99	117	G1	1,17

				ИД XXXXXXXXXX.01				
Изм.	Лист	И докум.	Подп.	Дата	СК (НЗ, DN=15; 20; 25)	Лит	Масса	Мес/таб.
Разраб.						См. табл.		
Прое.						Лист	Листов	1
Т. контр.						ЗАО РОСМА		
И. контр.								
Уплн.								

Копировал

Формат А3

Листов: 1

Сторона: N

Подпись и дата

Имя, И.Ф.О.

Взам. инв. N

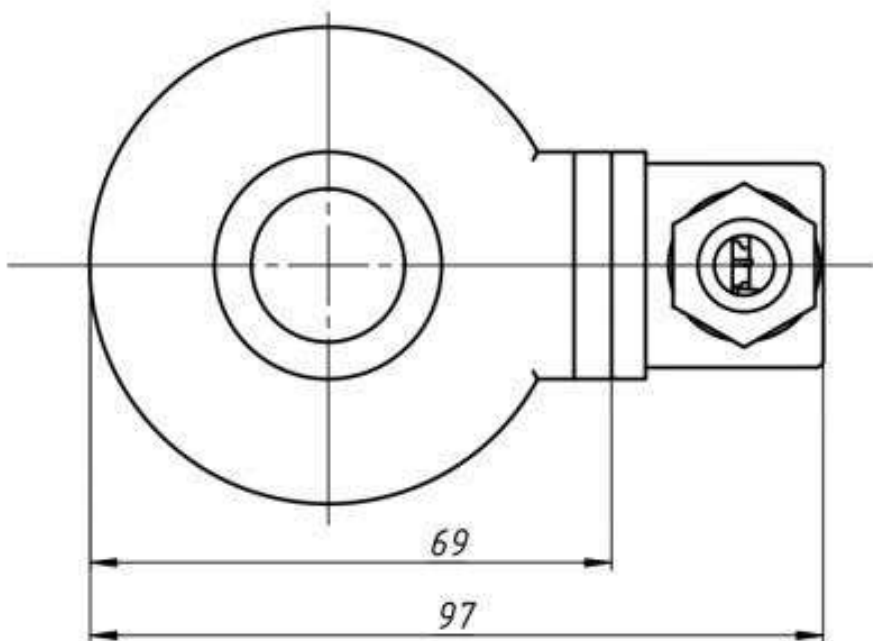
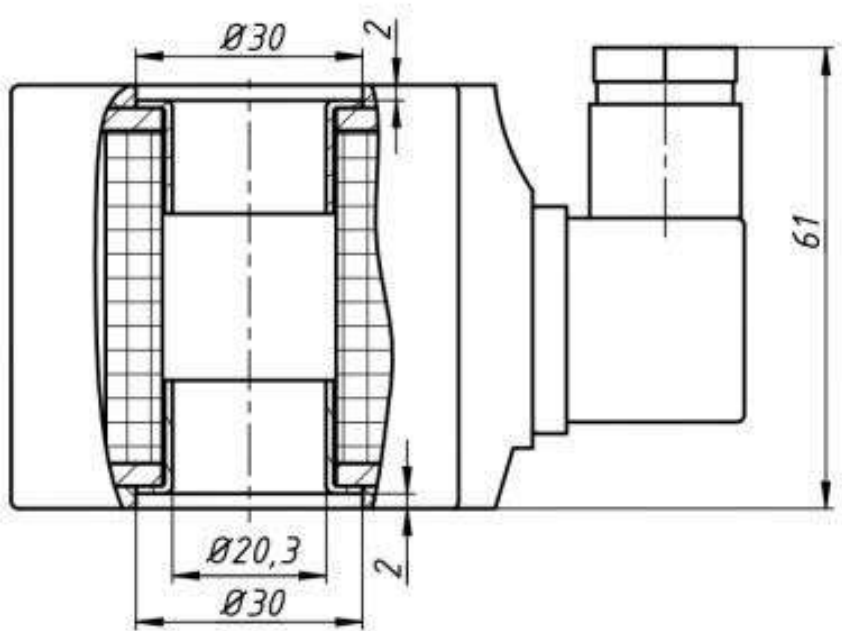
Листов и дата

Имя И.Ф.О.

НСРП.495121.006ГЧ

Перв. примен.

Справ. №



Подп. и дата

Инв. № дубл.

Взам. инв. №

Подп. и дата

Инв. № подл.

НСРП.495121.006ГЧ

Катушка исп.2
(Габаритный чертеж)

Лит.	Масса	Масштаб
	0,2	1:1
Лист	Листов	1

Изм	Лист	№ докум.	Подп.	Дата
Разраб.		Абраменко		12.12.2022
Пров.		Чернов		
Т. контр.		Потоцкий		
Нач. отд.				
Н. контр.		Виселков		
Утв.		Мокина		