

Руководство по эксплуатации Паспорт

БЫТОВОЙ ГАЗОВЫЙ ПРОТОЧНЫЙ ВОДОНАГРЕВАТЕЛЬ С
АВТОМАТИЧЕСКИМ ЭЛЕКТРОННЫМ ЗАЖИГАНИЕМ



SUPERFLAME

SUPERFLAME

ООО «Тульский завод газового оборудования»
Юр. адрес: 300028, г. Тула, ул. 9 Мая, д. 3, кв. 307-Б
Факт. адрес: Российская Федерация, 301212, Тульская область, Щекинский р-н,
рп Первомайский, ул. Симферопольская, д.7, оф. 102
Тел.: (48751) 9-67-11, (48751) 9-62-52

1.05.06.2813



СОДЕРЖАНИЕ

1 УКАЗАНИЯ БЕЗОПАСНОСТИ.....	3
2 ОПИСАНИЕ И РАБОТА ИЗДЕЛИЯ	5
2.1 Назначение изделия.....	5
2.2 Технические характеристики.....	5
2.3 Состав изделия.....	9
2.4 Описание аппарата и назначение основных узлов.....	11
2.5 Схема электрическая.....	13
2.6 Габаритные и монтажные размеры.....	14
3 ПОРЯДОК УСТАНОВКИ.....	19
3.1 Место установки.....	19
3.2 Монтаж аппарата.....	20
3.3 Подключение воды.....	21
3.4 Подключение газа.....	24
3.5 Подключение аппарата к баллону со сжиженным газом.....	24
3.6 Установка дымохода для отвода продуктов сгорания	25
4 ИСПОЛЬЗОВАНИЕ АППАРАТА.....	26
4.1 Включение аппарата.....	26
4.2 Регулирование степени нагрева воды.....	26
4.3 Выключение аппарата на длительное время.....	27
4.4 Предотвращение от замерзания.....	27
5 ТЕХНИЧЕСКОЕ ОБСЛУЖИВАНИЕ.....	28
5.1 Осмотр.....	28
5.2 Уход.....	29
5.3 Техническое обслуживание.....	29

6 ВОЗМОЖНЫЕ НЕИСПРАВНОСТИ АППАРАТА И МЕТОДЫ ИХ УСТРАНЕНИЯ	32
7 ПРАВИЛА ХРАНЕНИЯ.....	34
8 УТИЛИЗАЦИЯ.....	35
9 ГАРАНТИЙНЫЕ ОБЯЗАТЕЛЬСТВА.....	35
10 ТЕХНИЧЕСКОЕ ОБСЛУЖИВАНИЕ	36
11 СВИДЕТЕЛЬСТВО О ПРИЕМКЕ	36
12 ОТМЕТКА ОБ УСТАНОВКЕ АППАРАТА И ПРОВЕДЕНИИ ТЕХНИЧЕСКОГО ОБСЛУЖИВАНИЯ..	37

1 УКАЗАНИЯ МЕР БЕЗОПАСНОСТИ

В целях собственной безопасности и во избежание выхода из строя аппарата запрещается:

- 1) самостоятельно устанавливать и запускать аппарат в работу;
- 2) пользоваться аппаратом при отсутствии тяги в дымоходе;
- 3) пользоваться неисправным аппаратом;
- 4) самостоятельно разбирать и ремонтировать аппарат;
- 5) вносить изменения в конструкцию аппарата;
- 6) оставлять работающий аппарат без надзора;

7) прикасаться во время работы аппарата к облицовке в районе смотрового окна и непосредственной близости от него, а также к трубе отвода продуктов сгорания вблизи газоотводящего устройства аппарата, т.к. температура нагрева может достигать 100 °С.

Во избежание отравления угарным газом аппарат необходимо устанавливать в соответствии с проектом в хорошо проветриваемом помещении, где не должны наглухо закрываться решетки вентиляции или щель в нижней части двери.

При установке аппарата в неотапливаемом помещении в зимнее время необходимо слить из него воду.

При нормальной работе аппарата и при исправном газопроводе в помещении не должно ощущаться запаха газа.

ЕСЛИ ВЫ ПОЧУВСТВОВАЛИ ЗАПАХ ГАЗА:

- 1) закройте кран подачи газа, находящийся на газопроводе перед аппаратом;
- 2) откройте окна и двери для проветривания помещения, обеспечив максимальный приток свежего воздуха;
- 3) не включайте и не выключайте электрический свет или какие-либо электроприборы;
- 4) не пользуйтесь открытым огнем (зажигалками, спичками и т.п.);
- 5) не курите;
- 6) немедленно вызовите аварийную службу газового хозяйства по тел. **04, 112.**

При обнаружении неисправности в работе аппарата необходимо обратиться в службу газового хозяйства и до устранения неисправностей аппаратом не пользоваться.

При нормальной работе аппарата при закрытии крана горячей воды основная горелка должна погаснуть.

В случае если после закрытия крана горячей воды основная горелка продолжает гореть, необходимо отключить подачу газа на горелку с помощью газового запорного крана, установленного перед аппаратом, и вызвать службу газового хозяйства.

При пользовании неисправным аппаратом или при невыполнении вышеуказанных правил эксплуатации может произойти отравление газом или окисью углерода (СО), находящимися в продуктах неполного сгорания газа, а также привести к пожару.

Первыми признаками отравления являются: тяжесть в голове, сильное сердцебиение, шум в ушах, головокружение, общая слабость. Затем могут появиться тошнота, рвота, одышка, нарушение двигательных функций. Пострадавший может внезапно потерять сознание.

Для оказания первой помощи необходимо:

- вынести пострадавшего на свежий воздух;
- расстегнуть стесняющую дыхание одежду;
- дать понюхать нашатырный спирт;
- тепло укрыть, но не давать уснуть и вызвать скорую помощь.

В случае отсутствия дыхания немедленно вынести пострадавшего в теплое помещение со свежим воздухом и производить искусственное дыхание, не прекращая его до приезда врача.

2 ОПИСАНИЕ И РАБОТА ИЗДЕЛИЯ

2.1 Назначение изделия

2.1.1 Аппарат водонагревательный проточный газовый бытовой SUPERFLAME, именуемый в дальнейшем «аппарат», предназначен для нагрева воды, используемой в санитарных целях (мытьё посуды, стирка, купание) в квартирах, коттеджах, дачных домах.

2.1.2 Аппарат предназначен для работы на природном газе по ГОСТ 5542-87(категории 1_{2Н}), на сжиженном газе по ГОСТ 20448-90(категории 1_{ЗР}) с отводом продуктов сгорания через дымоход (тип В_{11В5}).

2.2. Технические характеристики

Таблица 1

Параметры	SF0120	SF0120E	SF0320	SF0322	SF0328
2.2.1 Номинальная тепловая мощность, кВт	20			22	28
2.2.2 Теплопроизводительность, кВт	17.85			19.64	25
2.2.3 Коэффициент полезного действия, %, не менее	88				
2.2.4 Номинальное давление газа, Па (мм вод.ст.):					
природного	1274(130) - 1960(200)				
сжиженного	2940(300)				
2.2.5 Давление подводящей воды для нормальной работы аппарата, кПа	25-750				
2.2.6 Мин. расход воды, необходимый для зажигания горелки, л/мин	2,5				
2.2.7 Расход воды при нагреве на $\Delta T = 25^{\circ}\text{C}$, л/мин	10			11	14
2.2.8 Температура продуктов сгорания, $^{\circ}\text{C}$, не менее	110				
2.2.9 Зажигание	автоматическое электронное				
2.2.10 Брутто масса аппарата, кг	8.6/10.6	8.9	8.9	11.0	13.6
2.2.11 Тип и напряжение элементов питания, В	LR20 (2шт.), 3В				
2.2.12 Присоединительные места:					
вход холодной воды	G 1/2 В				
вход горячей воды	G 1/2 В				
вход газа	G 1/2 В				
2.2.13 Внутренний диаметр патрубка, мм	110				137

Таблица 2

Параметры	SF0212	SF0216	SF0220	SF0222	SF0224
2.2.1 Номинальная тепловая мощность, кВт	12	16	20	22	24
2.2.2 Теплопроизводительность, кВт	10.56	14.08	17.85	19.64	21.12
2.2.3 Коэффициент полезного действия, %, не менее	88				
2.2.4 Номинальное давление газа, Па (мм вод.ст.):					
природного	1274(130) - 1960(200)				
сжиженного	2940(300)				
2.2.5 Давление подводимой воды для нормальной работы аппарата, кПа	25-750				
2.2.6 Мин. расход воды, необходимый для зажигания горелки, л/мин	2,5				
2.2.7 Расход воды при нагреве на $\Delta T = 25^{\circ}\text{C}$, л/мин	6	8	10	11	12
2.2.8 Температура продуктов сгорания, $^{\circ}\text{C}$, не менее	110				
2.2.9 Зажигание	автоматическое электронное				
2.2.10 Бруттомасса аппарата, кг	5.6	8.9	8.9	10.7	11
2.2.11 Тип и напряжение элементов питания, В	LR20 (2шт.), 3В				
2.2.12 Присоединительные места:					
вход холодной воды	G 1/2 В				
вход горячей воды	G 1/2 В				
вход газа	G 1/2 В				
2.2.13 Внутренний диаметр патрубка, мм	90	108	110	110	110

Таблица 3

Параметры	SF0226	SF0332
2.2.1 Номинальная тепловая мощность, кВт	26	32
2.2.2 Теплопроизводительность, кВт	22.88	28.16
2.2.3 Коэффициент полезного действия, %, не менее	88	
2.2.4 Номинальное давление газа, Па (мм вод.ст.):		
природного	1274(130) - 1960(200)	
сжиженного	2940(300)	
2.2.5 Давление подводимой воды для нормальной работы аппарата, кПа	25-750	
2.2.6 Мин. расход воды, необходимый для зажигания горелки, л/мин	2,5	
2.2.7 Расход воды при нагреве на $\Delta T = 25^{\circ}\text{C}$, л/мин	13	16
2.2.8 Температура продуктов сгорания, $^{\circ}\text{C}$, не менее	110	
2.2.9 Зажигание	автоматическое электронное	
2.2.10 Бруттомасса аппарата, кг	13.3	15.5
2.2.11 Тип и напряжение элементов питания, В	LR20 (2шт.), 3В	
2.2.12 Присоединительные места:		
вход холодной воды	G 1/2 В	
вход горячей воды	G 1/2 В	
вход газа	G 1/2 В	
2.2.13 Внутренний диаметр патрубка, мм	137	137

Таблица 4

Параметры	SF0416M	SF0420M	SF0422M	SF0424M	SF0428M
2.2.1 Номинальная тепловая мощность, кВт	16	20	22	24	28
2.2.2 Теплопроизводительность, кВт	14.08	17.60	19.36	21.12	24.64
2.2.3 Коэффициент полезного действия, %, не менее	88				
2.2.4 Номинальное давление газа, Па (мм вод.ст.):					
природного	1274(130) - 1960(200)				
сжиженного	2940(300)				
2.2.5 Давление подводимой воды для нормальной работы аппарата, кПа	25-750				
2.2.6 Мин. расход воды, необходимый для зажигания горелки, л/мин	2,5				
2.2.7 Расход воды при нагреве на $\Delta T = 25^{\circ}\text{C}$, л/мин	8	10	11	12	14
2.2.8 Температура продуктов сгорания, $^{\circ}\text{C}$, не менее	110				
2.2.9 Зажигание	автоматическое электронное				
2.2.10 Бруттомасса аппарата, кг	8.5	8.9	8.9	10.7	11
2.2.11 Тип и напряжение элементов питания, В	LR20 (2шт.), 3В				
2.2.12 Присоединительные места:					
вход холодной воды	G 1/2 В				
вход горячей воды	G 1/2 В				
вход газа	G 1/2 В				
2.2.13 Модуляция пламени горелки	непрерывная гидравлическая				
2.2.14 Внутренний диаметр патрубка, мм	90	108	110	110	137

ПРИМЕЧАНИЕ: Поставщик имеет право без предварительного уведомления вносить изменения в конструкцию и комплект поставки аппарата.

2.3 Состав изделия

2.3.1 Составные части изделия

Составные части изделия, поясняющие принцип устройства аппарата и требующие технического обслуживания во время эксплуатации, показаны на рис. 1.

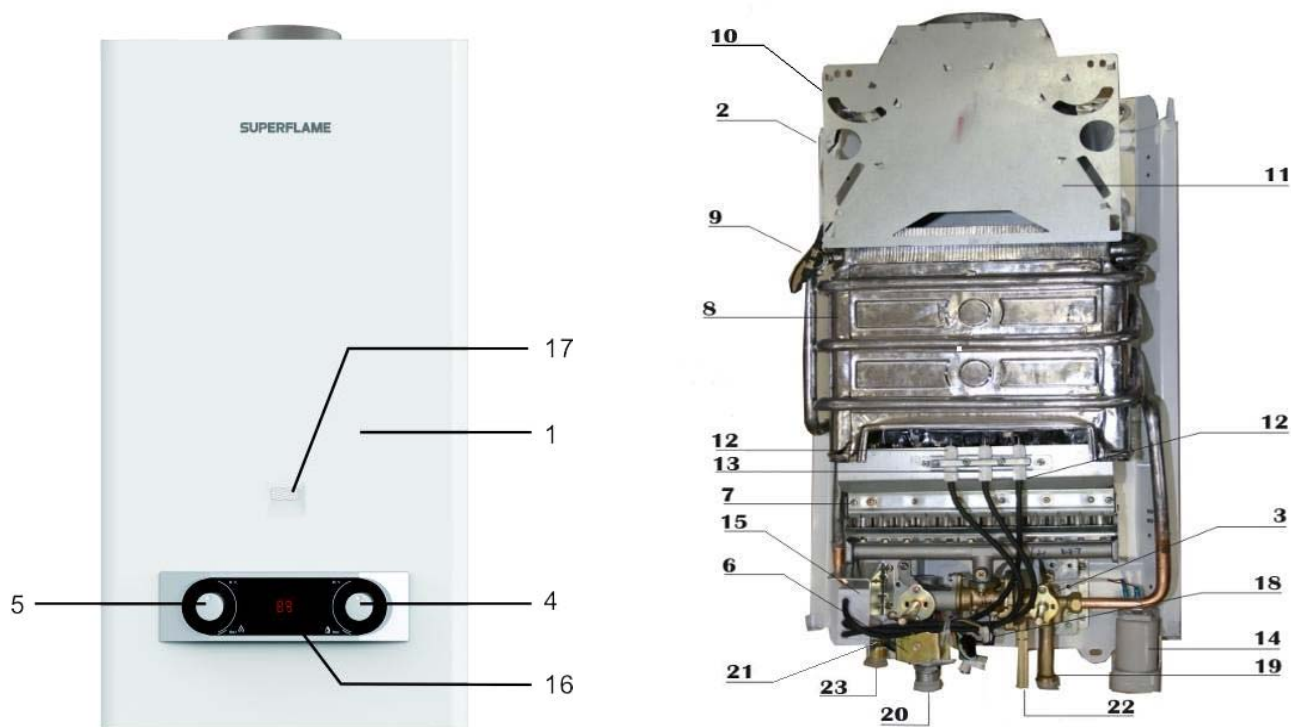


Рис. 1. Аппарат водонагревательный проточный газовый бытовой "SUPERFLAME"

1 – облицовка*; 2 - каркас; 3 - узел водогазовый; 4 - ручка регулятора водяного узла; 5- ручка регулятора газового узла; 6- электромагнитный клапан; 7- горелка с коллектором; 8- теплообменник; 9- датчик перегрева воды; 10- датчик тяги; 11- газоотводящее устройство (ГОУ); 12- электрод электронного розжига горелки; 13- электрод контроля пламени ионизационный; 14- отсек батарейный; 15- блок управления электронный; 16- индикатор цифровой температуры горячей воды; 17- окно смотровое; 18- микровыключатель; 19- входной патрубок водяного блока (подвод воды) с фильтром; 20- входной патрубок газового блока (подвод газа) с фильтром; 21- отвод воды; 22- клапан предохранительный, 23- датчик температуры горячей воды

* - внешний вид облицовки различается в зависимости от модели

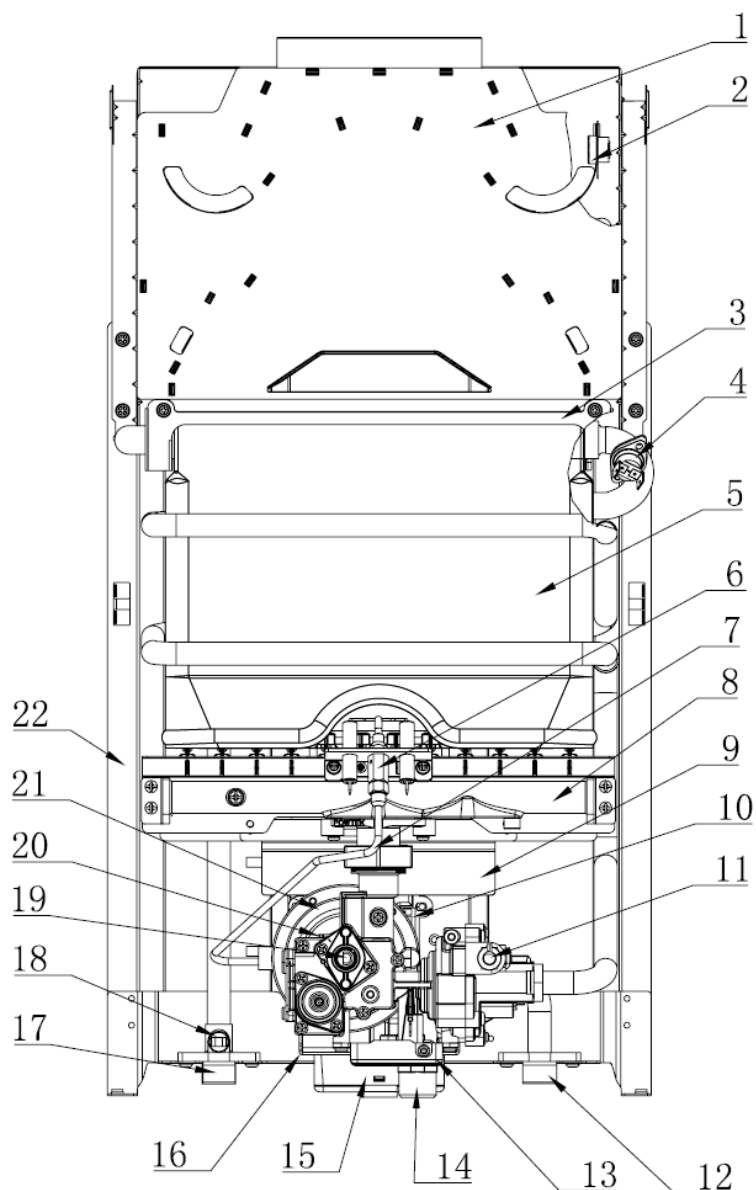


Рис. 1а.Аппарат водонагревательный проточный газовый бытовой "SUPERFLAME"

(модель с модуляцией пламени)

- 1- газоотводящее устройство (ГОУ); 2- датчик тяги; 3-кронштейн теплообменника; 4-датчик перегрева воды; 5-теплообменник; 6-устройство розжига и контроля пламени; 7-запальная трубка; 8-газовая горелка; 9-крышка блока розжига; 10-блок розжига; 11-водяной узел; 12-вход воды; 13-микровыключатель; 14-вход газа; 15-батарейный отсек; 16-кронштейн клапана; 17-выход воды; 18-датчик температуры; 19-газовый клапан; 20-штуцер для замера входного давления газа; 21-дифференциальный клапан давления; 22-задняя панель.

2.3.2 Комплект поставки

В комплект аппарата должны входить:

- а) Инструкция по монтажу, техническому обслуживанию и ремонту, руководство по эксплуатации-1 шт.
- б) Водонагреватель проточный газовый – 1 шт.
- в) Упаковка-1 шт.

2.4 Описание аппарата и назначение основных узлов

2.4.1 Аппарат настенного типа имеет прямоугольную форму, образуемую съемной облицовкой 1, установленной на каркасе 2 (см. рис. 1).

2.4.2 В аппарате применена автоматическая электронная система зажигания, получающая питание от двух батареек типа LR20 напряжением по 1,5 В, расположенных в батарейном отсеке 14.

2.4.3 Комфортность пользования аппаратом достигается благодаря включению водонагревателя простым открытием крана горячей воды.

2.4.4 Назначение основных узлов аппарата:

Водогазовый узел 3 (см. рис.1) предназначен для включения аппарата и обеспечения регулирования температуры воды и расхода газа. Узел состоит из двух регуляторов: водяного и газового, а также механического газового клапана.

Конструкция регулятора водяного осуществляет открывание механического газового клапана и подачу газа к горелке только при наличии протока воды, одновременно обеспечивая открывание электромагнитного клапана 6 (см. рис. 1).

Конструкция газового регулятора является частью газовой арматуры, регулирующей подачу газа на горелку.

Горелка с коллектором 7 предназначена для сжигания подаваемой в камеру сгорания воздушно-газовой смеси.

Теплообменник 8 (система теплообмена: горячие продукты сгорания – холодная вода) является частью водяной арматуры, в которой происходит теплообмен между горячими продуктами сгорания горелки и протекающей по трубам теплообменника водой. Теплообменник имеет обечайку, формирующую камеру сгорания, и специальное покрытие, обеспечивающее его дополнительную защиту от окисления, что значительно продлевает срок его службы. Материал теплообменника – медь.

Датчик перегрева воды 9 обеспечивает отключение водонагревателя при нагреве воды выше 80 °С, предотвращая тем самым образование накипи в трубках теплообменника, что увеличивает срок службы водонагревателя.

Датчик по тяге 10 предназначен для отключения аппарата в случае отсутствия тяги в дымоходе.

Газоотводящее устройство 11 предназначено для отвода продуктов сгорания в дымоход и служит местом установки датчика 10.

Электрод электронного розжига горелки 12, образуя искровые разряды в течение 5 с при включении аппарата (при пропуске воды через аппарат), производит розжиг горелки.

Ионизационный электрод контроля пламени 13 обеспечивает контроль пламени горелки и автоматическое отключение подачи газа на горелку при ее погасании.

Датчик температуры горячей воды 23, являющийся терморезистором, величина сопротивления которого изменяется в зависимости от степени нагрева датчика.

Цифровой индикатор 16 отображает температуру нагрева воды на выходе из водонагревателя.

Клапан предохранительный 22 предназначен для слива воды из водонагревателя без его отсоединения от трубопроводов (путем поворота клапана) и сброса давления при резком повышении давления воды в системе.

2.4.5 Описание аппарата и назначение основных узлов модели с модуляцией пламени (рис.1а)

2.4.6 При проточке воды через штуцер Вентури регулятора расхода воды, создается перепад давлений между подмембранной и надмембранной полостями, за счет чего мембрана перемещается, открывая подпружиненный клапан газовый. Одновременно замыкаются контакты микровыключателя 13, и обеспечивается доступ газа к основной горелке 8.

2.4.7 Блок управления 10 подает напряжение на устройство розжига 6 и происходит поджигание горелки 8 от искровых разрядов, вырабатываемых свечой. Вода, протекающая по трубам теплообменника, нагревается. Работу горелки 8 контролирует датчик наличия пламени 6.

2.4.8 Регулятором расхода воды регулируется количество и температура воды, выходящей из аппарата.

2.4.9 Особенностью водонагревателя является наличие устройства для обеспечения модуляции пламени горелки: при изменении расхода воды через узел водяной 11 происходит плавная регулировка поступления газа на горелку 8; регулировка осуществляется за счёт наличия в конструкции водяного узла двух пружин малой и большей жёсткости, и газового клапана, имеющего определенный профиль цилиндрической части, обеспечивающих при незначительном усилии штока мембраны, плавное открывание кольцевого зазора, через который поступает газ на горелку.

2.4.10 При прекращении протекания воды, или при уменьшении её расхода до значения менее 2,5 л/мин размыкаются контакты микровыключателя 13, закрываются клапан 19 и горелка гаснет.

2.5 Схема электрическая

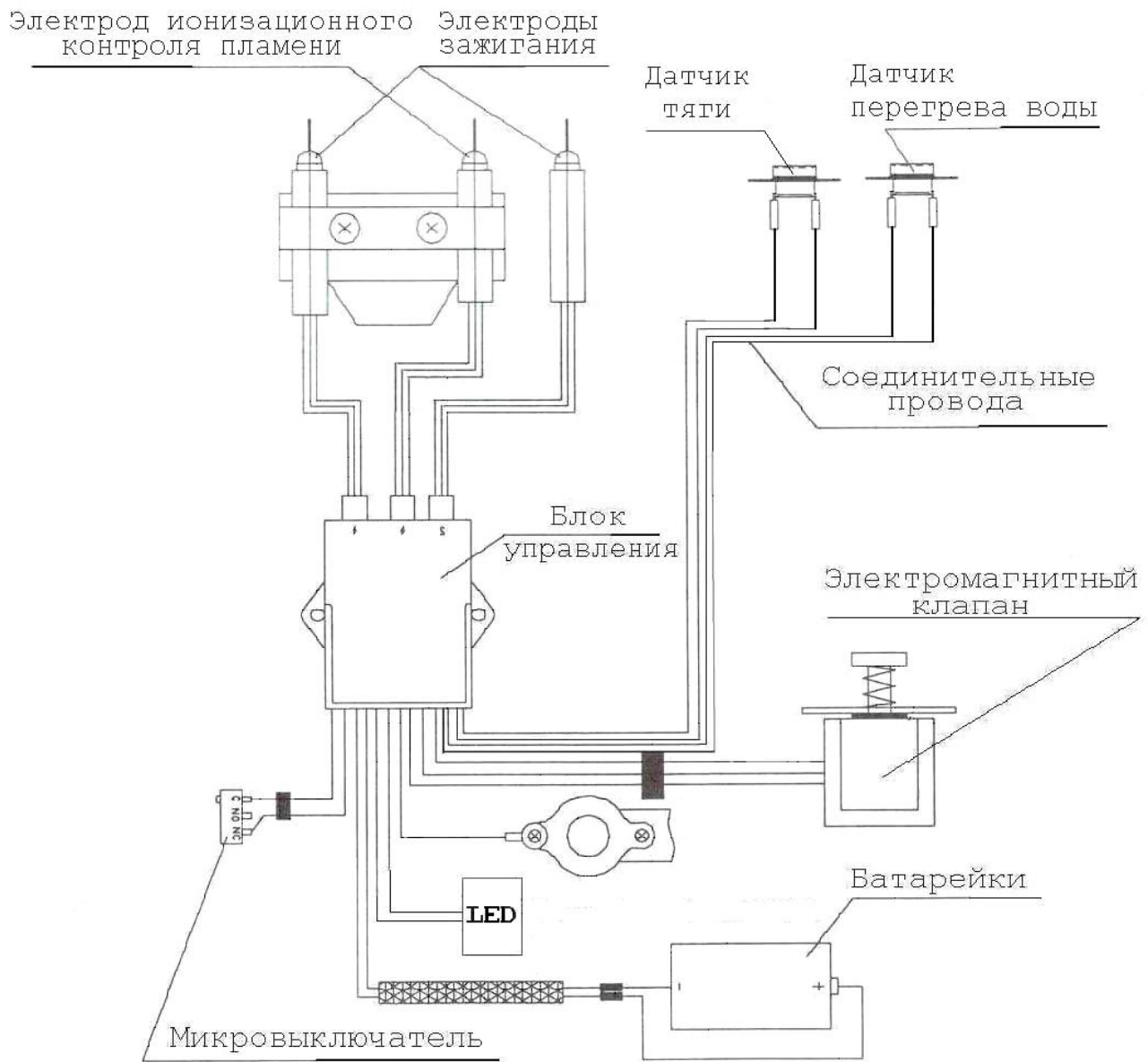
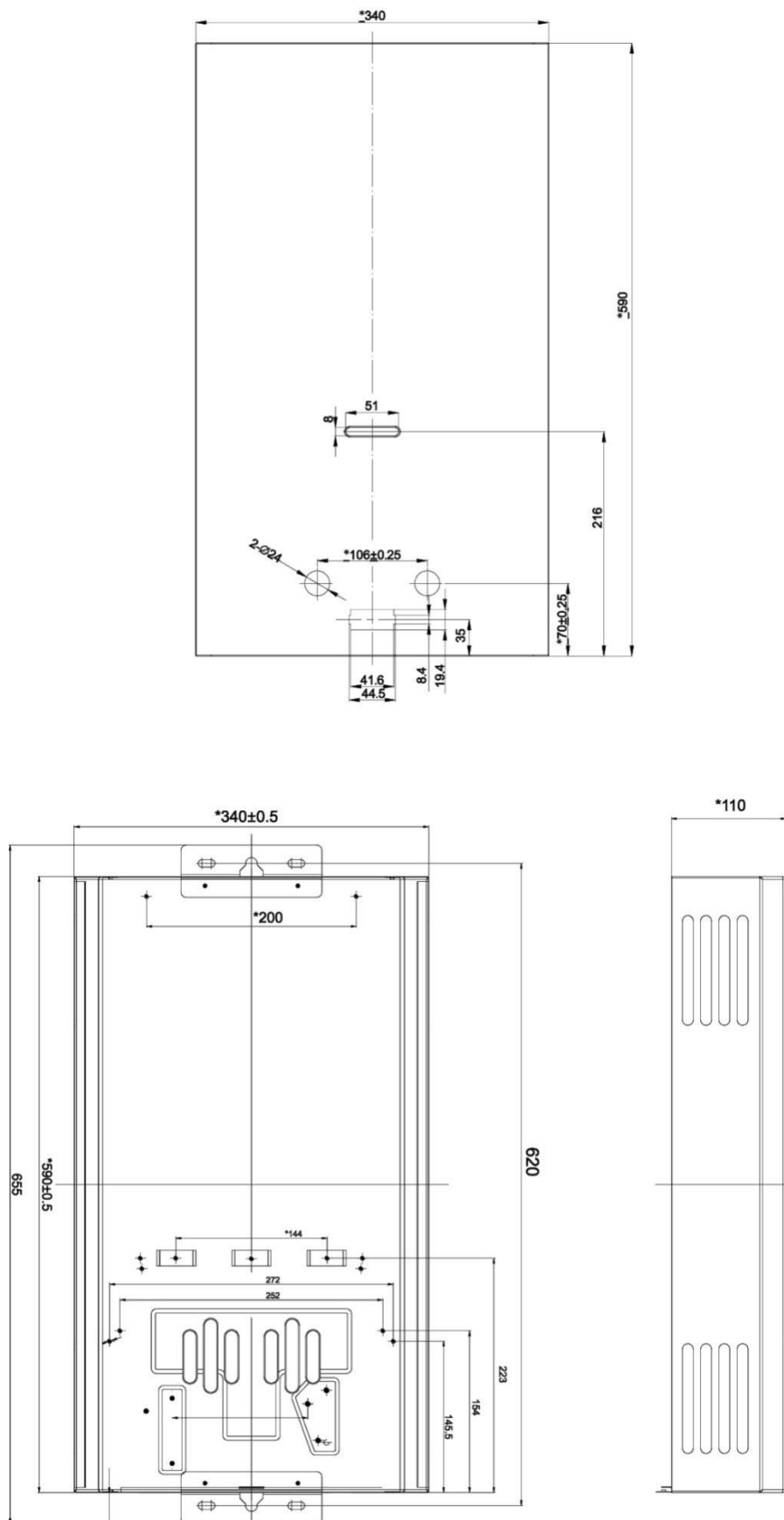


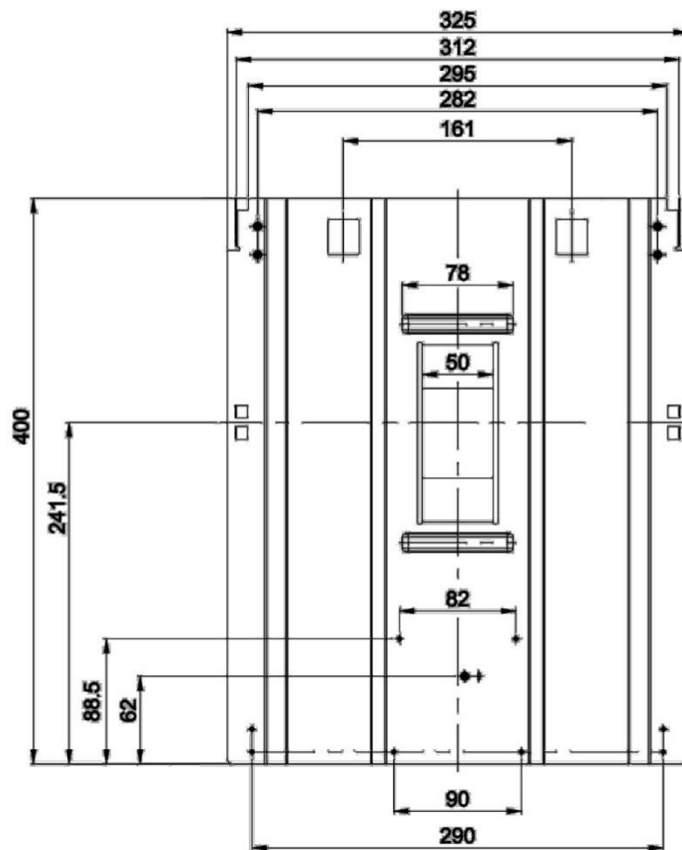
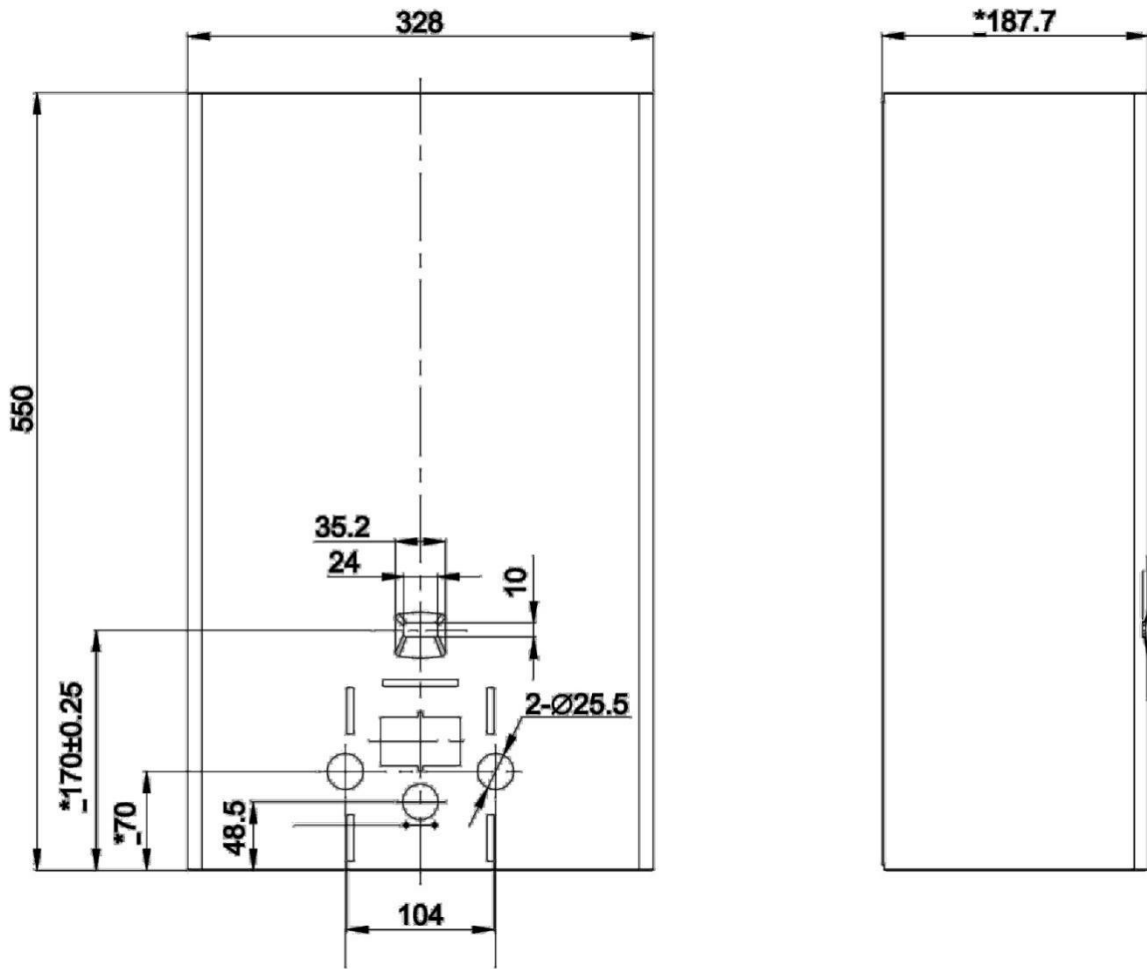
Рис. 2.Схемаэлектрическая

2.6 Габаритные и монтажные размеры

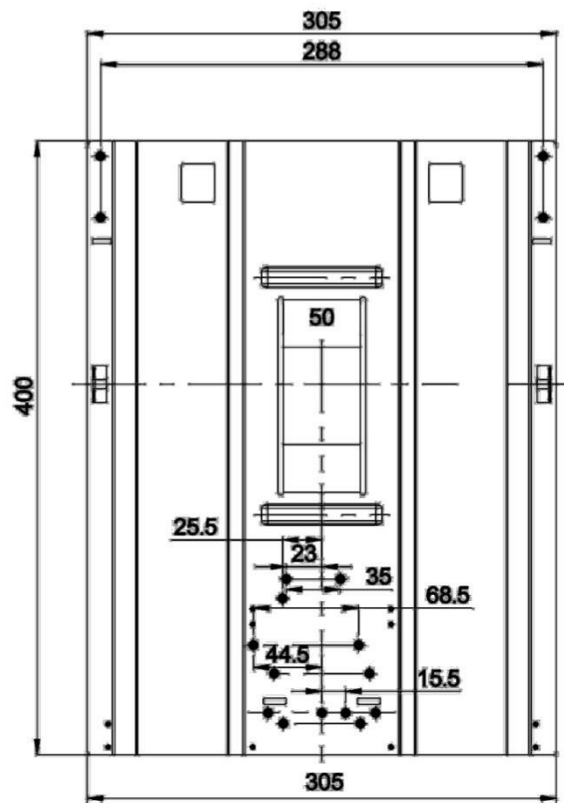
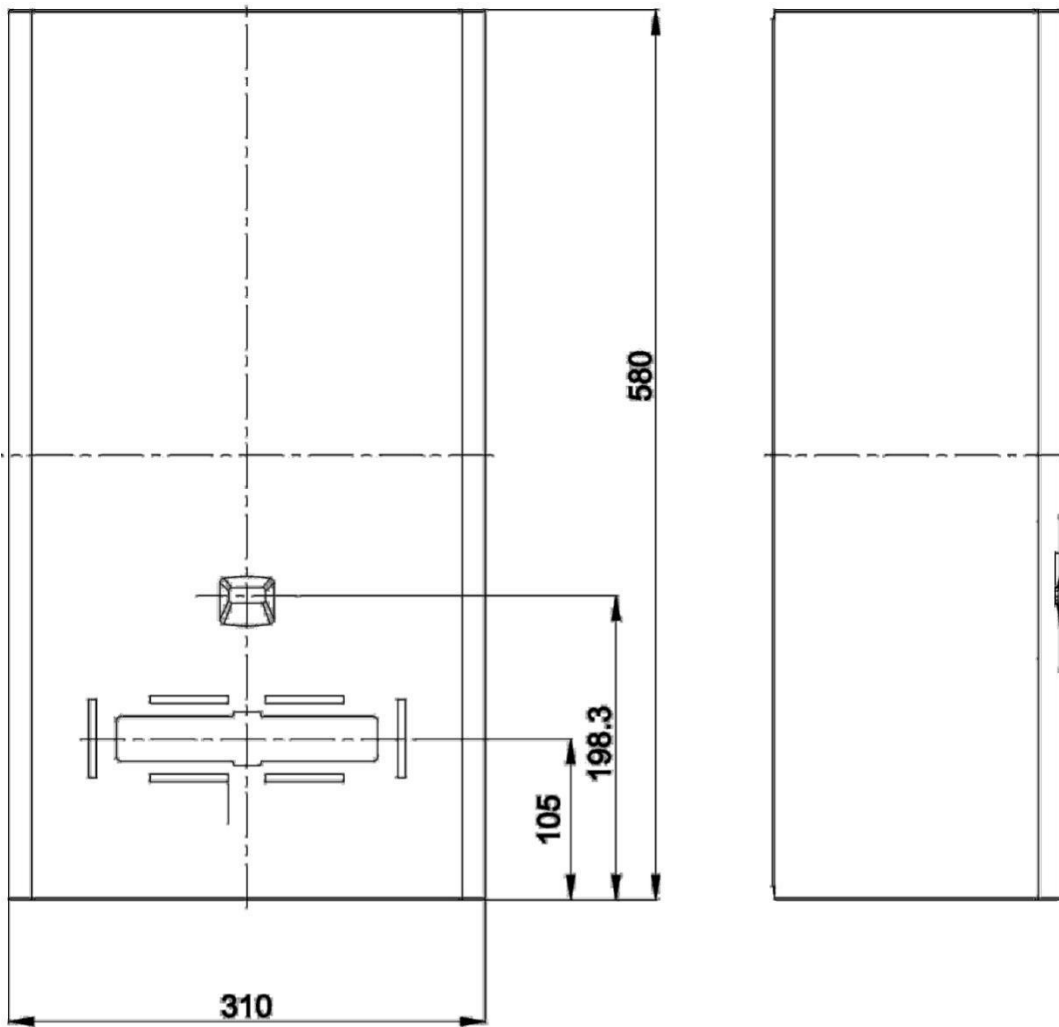
SF0120(E)



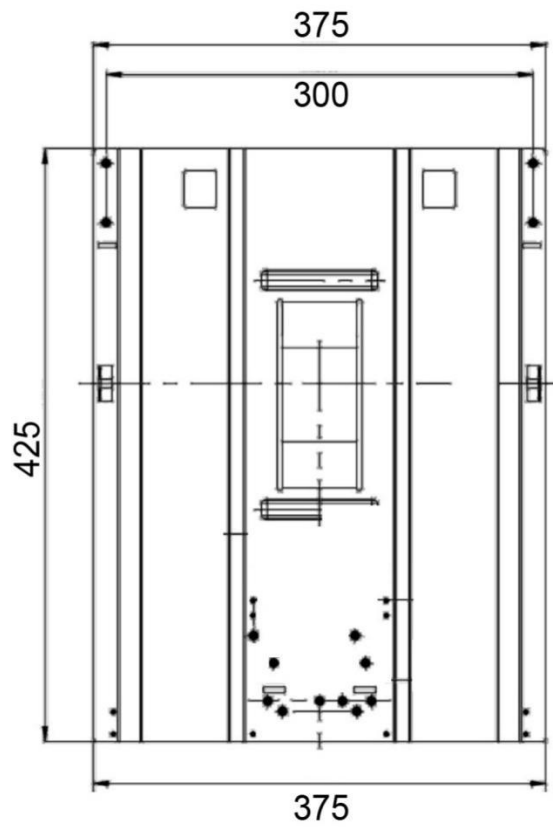
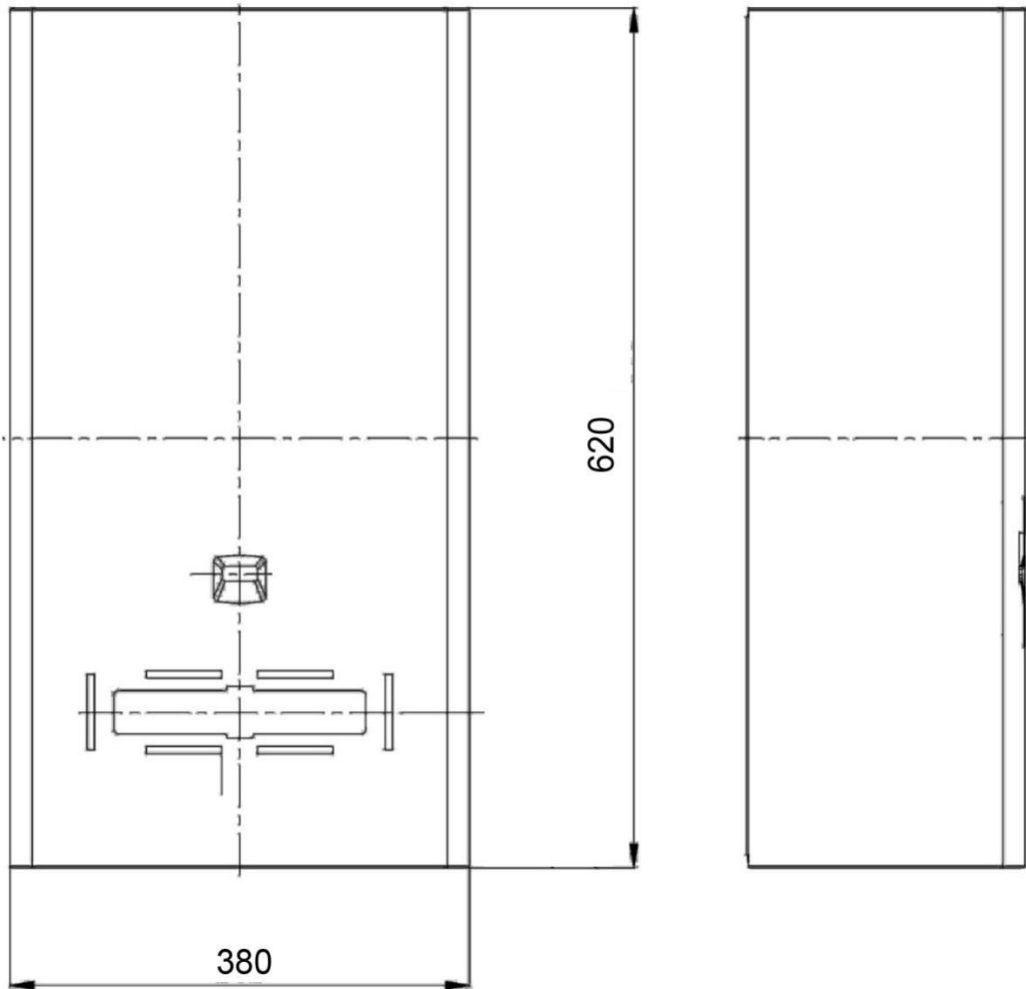
SF0320(SF0220;SF0420M)



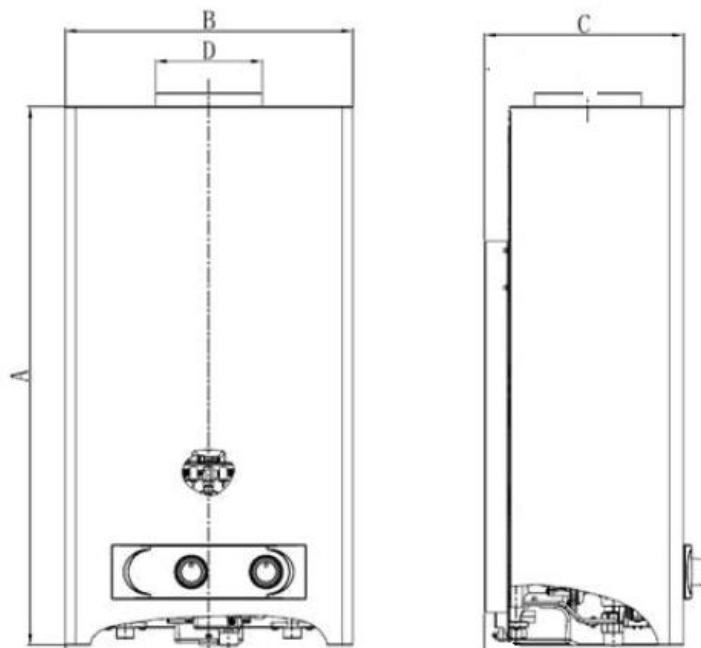
SF0322(SF0222;SF0224;SF0422M;SF0424M)



SF0328(SF0226;SF0228;SF0428M)



SF0212(SF0216;SF0416M)



обознач. модель	A	B	C	D
SF0212	440	330	136	90
SF0216	550	328	191	108
SF0216M	550	328	191	108

Рис. 3.

Монтажные и габаритные размеры

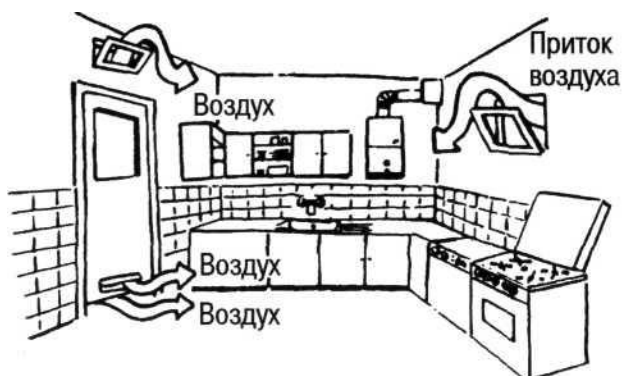
3 ПОРЯДОК УСТАНОВКИ

3.1 Место установки

3.1.1 Аппарат необходимо устанавливать на кухнях или других нежилых отапливаемых помещениях в соответствии с проектом газификации и СНиП 42-01-2002.

3.1.2 Объем помещения, где устанавливается водонагреватель, должен быть не менее 8 м³.

3.1.3 При работе аппарата происходит сжигание кислорода в помещении. Поэтому оно должно иметь окно с форточкой (открывающейся фрамугой) для постоянного притока свежего воздуха во время работы водонагревателя.



3.1.4 Водонагреватель необходимо подсоединять к дымоходу с хорошей тягой и как можно ближе к дымоходу (требования к установке изложены в п. 3.6).

Один из доступных методов проверки наличия тяги в дымоходе показан на рисунке.

<p>пламясвечиот клоняется</p>	<p>пламясвечинеотклоняется</p>	<p>пламясвечигаснет</p>
<p>Недостаточная тяга (Не используйте аппарат)</p>	<p>Нет тяги (Не используйте аппарат)</p>	<p>Хорошая тяга (аппарат можно использовать)</p>

3.1.5 Запрещается устанавливать аппарат над источником тепла или открытого пламени (например, над газовой плитой, электрическими нагревательными приборами).

3.2 Монтаж аппарата

3.2.1 Перед установкой аппарата необходимо получить разрешение компетентной организации газовой службы.

3.2.2 Монтаж аппарата должен производиться эксплуатационной организацией газового хозяйства или другими организациями, имеющими лицензию на данный вид деятельности.

3.2.3 Установленный аппарат обязательно должен быть зарегистрирован службой газового хозяйства.

3.2.4 Устанавливать аппарат необходимо на несгораемых стенах (кирпичные, бетонные, облицованные керамической плиткой).

3.2.5 Запрещается установка аппарата на деревянной стене (перегородке).

3.2.6 Перед установкой аппарата на стену из трудновоспламеняемого материала необходимо предварительно установить изоляцию, состоящую из оцинкованного листа толщиной 0,8...1 мм по листу базальтового теплоизоляционного картона БТК толщиной 3...5 мм. Изоляция должна выступать за габариты корпуса аппарата не менее чем на 100 мм с каждой стороны.

Расстояние от боковых поверхностей аппарата до трудновоспламеняемых стен без применения теплоизоляции должно быть не менее 250 мм. При уменьшении указанного расстояния до 150 мм необходимо установить теплоизоляцию.

3.2.7 Для осуществления сервисного обслуживания при установке аппарата необходимо выдерживать следующие зазоры:

- расстояние от боковой поверхности аппарата до боковой стены не менее 150 мм;
- свободное пространство перед лицевой поверхностью аппарата должно быть не менее 600 мм.
- 3.2.8 Аппарат навешивается на закрепленные в стене кронштейны (прилагаются к изделию), с помощью монтажных отверстий на каркасе.

3.2.9 Аппарат рекомендуется устанавливать на такой высоте, чтобы смотровое окно находилось на уровне глаз потребителя.

3.2.10 Габаритные и присоединительные размеры для подсоединения трубопроводов подвода газа, подвода и отвода воды, отвода продуктов сгорания через газоотводящую трубу показаны на рис.3 и в таблице 1.

3.2.11 Запорные краны подвода воды и газа, установленные перед аппаратом, должны быть легкодоступны.

3.3 Подключение воды

3.3.1 Для увеличения срока службы аппарата и улучшения его эксплуатационных характеристик рекомендуется устанавливать перед аппаратом фильтр очистки воды.

В регионах с жесткой водой рекомендуется перед аппаратом устанавливать смягчители воды.

3.3.2 Подключение аппарата к водопроводной сети выполнить трубами или гибкими рукавами с внутренним диаметром не менее 13 мм и длиной рукавов не более 1,5 м.

3.3.3 Подключение трубопроводов холодной и горячей воды не должно сопровождаться взаимным натягом труб и частей аппарата во избежание смещения или поломки отдельных деталей и частей аппарата и нарушением герметичности водяной системы.

3.3.4 Перед подключением водонагревателя к водопроводной сети необходимо слить воду из напорного трубопровода для предотвращения возможного нежелательного попадания в аппарат грязи и отложений при первом его включении.

3.3.5 После подсоединения трубопроводов к аппарату необходимо проверить герметичность мест соединений, предварительно заполнив внутренние полости трубопровода аппарата водой. Проверка герметичности производится открытием запорного вентиля холодной воды (при закрытых водоразборных кранах). **Течь в местах соединений недопускается!**

3.3.6 Правила монтажа аппарата при помощи гибких шлангов

Гибкие рукава, применяемые для подключения газа и воды должны иметь сертификат соответствия, где должны быть указаны технические условия на поставку, область их применения, срок службы и технические характеристики.

По истечении срока службы, указанного в сертификате, рукав **должен быть обязательно заменен.**

При подключении аппарата при помощи гибких рукавов необходимо соблюдать правила монтажа, которые не допускают:

- скручивание шланга относительно продольной оси;
- установку шланга с изгибом вблизи наконечников. Длина участка шланга у заделки, который не должен подвергаться изгибу, должна быть не менее 50 мм. Минимально допустимый радиус изгиба шланга, измеряемый по внешней образующей, должен составлять 90 мм (см. рис. 4).

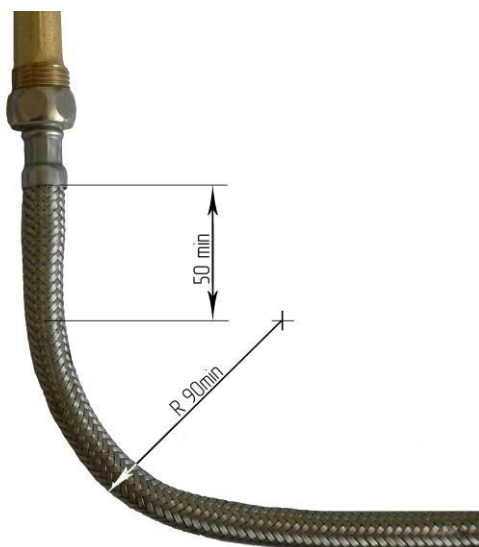


Рис. 4. Требования к монтажу гибких шлангов

Рекомендуется:

- 1) применять угловые соединения и переходники во избежание изломов шлангов вблизи наконечников.
- 2) применять промежуточные опоры при установке длинных шлангов:
- 3) при прямолинейном расположении устанавливать шланги с провисанием.

Рекомендуемые схемы монтажа шланга показаны в таблице 3.

3.3.7 Монтаж шланга необходимо начинать с неподвижных элементов шланга, имеющих трубную цилиндрическую резьбу.

Это требование не относится к соединению, ответной деталью которой является накидная гайка.

3.3.8 Уплотнение резьбового соединения штуцера с ответной деталью (радиальное соединение) необходимо производить с применением ленточного фторопластового уплотнительного материала (ФУМ) или герметика.

3.3.9 Резьбовое соединение накидных гаек (торцовое соединение), как подвижных, так и неподвижных, с ответным штуцером необходимо выполнять с применением прокладок.

Материал прокладок – маслобензостойкая резина, паронит или фторопласт-4.

3.3.10 После подключения воды и испытания трубопровода необходимо проверить работоспособность электронного розжига горелки, для чего:

- вставить в батарейный отсек батарейки, соблюдая полярность. Несоблюдение этого условия приведет к несрабатыванию электронного блока;
- открыть кран горячей воды, при этом между свечей электронного розжига и секцией горелки должен произойти непрерывный электронный разряд, что

указывает на работоспособность электронного блока и правильность монтажа электронной системы.

При отсутствии разряда внимательно проверить надежность монтажа системы согласно принципиальной электрической схеме соединений (см. рис. 2).






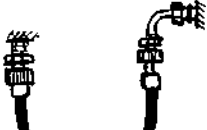
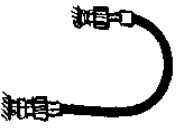






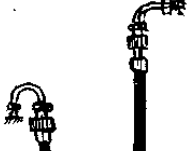
Неправильно	Правильно
	
	
	
	
	
	
	

Таблица 3 Правила монтажа гибких шлангов

3.4 Подключение газа

3.4.1 Для обеспечения устойчивой работы аппарата необходимо обязательно производить подводку газовой линии металлическими трубами с внутренним диаметром не менее 13 мм или гибкими шлангами с $D_u = 13$ мм, не менее, и длиной не более 2,5 метров.

3.4.2 При монтаже газопроводов количество разборных соединений необходимо сводить к минимуму.

3.4.3 Гибкие рукава для подвода газа, согласно требованиям СНиП 42-01-2002, должны быть стойкими к подводимому газу при заданных давлениях и температуре.

3.4.4 Правила подключения газа при помощи гибких шлангов аналогичны правилам, изложенным в п.п. 3.3.6 и 3.3.7

3.4.5 При монтаже газовой линии к аппарату на входе в аппарат необходимо обязательно установить запорный кран.

3.4.6 Присоединение газовой трубы не должно сопровождаться взаимным натягом труб и частей аппарата во избежание смещения или поломки отдельных деталей и частей аппарата и нарушением герметичности газовой линии.

3.4.7 После подключения аппарата к газовой линии места соединений аппарата с коммуникациями должны быть проверены на герметичность.

3.4.8 Проверка герметичности в местах соединения подвода газа производится при неработающем аппарате и открытом положении запорного крана перед аппаратом. Контроль герметичности производится путем обмыливания мест соединений или другими безопасными методами. Появление пузырьков означает утечку газа. Утечка газа недопускается.

3.5 Подключение аппарата к баллону со сжиженным газом

3.5.1 Перевод аппарата на сжиженный газ производится только специализированными газовыми службами, имеющими соответствующую лицензию. На сниженном газе аппарат выпускается по предварительному заказу.

Самостоятельный перевод (изменение вида газа) категорически запрещается.

3.5.2 Баллон с сжиженным газом обязательно должен быть оборудован редуктором с давлением стабилизации паровой фазы 2940 Па (300 мм вод.ст.) и производительностью не менее 1 м³/час.

Использование редукторов с техническими характеристиками, отличающимися от вышеуказанных категорически запрещено.

3.6 Установка дымохода для отвода продуктов сгорания

3.6.1 Важнейшим условием безопасной работы аппарата является удаление всех продуктов сгорания газообразного топлива. Поэтому описанные ниже правила подсоединения трубы отработанных газов к дымоходу должны быть выполнены неукоснительно.

Дымоход должен быть герметичным и стойким к воздействию продуктов сгорания. Под стойкостью к воздействию продуктов сгорания подразумевается стойкость при тепловой нагрузке и стойкость к воздействию продуктов сгорания. Тяга в дымоходе должна быть в пределах от 2 до 30 Па.

Газоотводящая труба должна быть изготовлена из жаропрочных и коррозионностойких материалов, таких как: нержавеющая сталь, оцинкованная сталь, эмалированная сталь, алюминий с толщиной стенки не менее 0,5 мм.

Необходимо убедиться в том, что в дымоходе имеется действительно хорошая тяга (см. рисунок на странице 11).

Не используйте вентиляционные каналы для удаления продуктов сгорания.

Вытяжная труба должна быть кратчайшим образом подсоединена к дымоходу (максимально допустимое удаление трубы отработанных газов от дымохода – 2 м).

Вытяжная труба должна иметь небольшой уклон (2°) вверх по направлению к месту стыковки с дымоходом.

Вытяжная труба должна иметь внутренний диаметр не менее 110 мм.

Для надежного отвода продуктов сгорания минимальная длина вертикального участка дымохода должна быть не менее 500 мм.

Соединение аппарата с газоотводящей трубой должно быть герметичным, рис 5.

3.6.2 Вариант подсоединения вытяжной трубы показаны на рис. 5

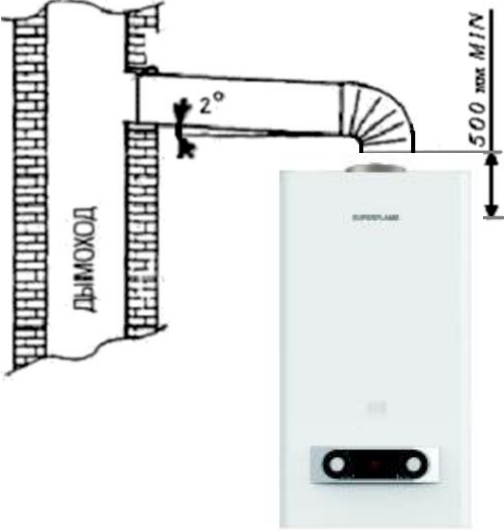
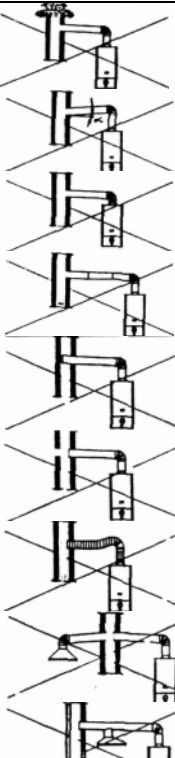
Правильно	Неправильно
	 <ul style="list-style-type: none"> <li data-bbox="861 1086 1444 1131">Дымоход заблокирован по той или иной причине. <li data-bbox="861 1153 1444 1220">Вытяжная труба имеет уклон вниз, вместо того, чтобы иметь уклон вверх. <li data-bbox="861 1243 1444 1310">Отсутствует вертикальный участок вытяжной трубы длиной в 500 мм <li data-bbox="861 1332 1444 1400">Длина горизонтального участка вытяжной трубы превышает 2 метра <li data-bbox="861 1422 1444 1489">Конец вытяжной трубы слишком близок к противоположной стене. <li data-bbox="861 1512 1444 1579">Имеется отверстие на наружной стороне дымохода напротив точки соединения. <li data-bbox="861 1601 1444 1668">Гибкая соединительная труба не лежит на прямой линии и наклонена вниз. <li data-bbox="861 1691 1444 1758">Другое устройство подсоединено к дымоходу. <li data-bbox="861 1780 1444 1825">Два устройства имеют одно подсоединение к

Рис. 5 Подсоединение вытяжной трубы к аппарату

4 ИСПОЛЬЗОВАНИЕ АППАРАТА

Аппарат настроен на определенный вид газа, указанный в табличке на аппарате.

4.1 Включение аппарата

4.1.1 Перед включением аппарата откройте батарейный отсек и установите батарейки, соблюдая полярность;

4.1.2 Для включения аппарата необходимо:

1) открыть запорный вентиль холодной воды, установленный перед входом в аппарат, при этом кран горячей воды должен быть закрыт;

2) открыть запорный кран на газопроводе перед аппаратом;

3) открыть кран горячей воды. Во время протока воды должен произойти искровой разряд между электродами розжига 12 и горелкой 7 (см. рис.1).

При первом включении из-за присутствия воздуха в газопроводе в результате монтажа аппарата розжиг горелки может произойти через 1-2 мин.

Т.к. искровой разряд длится непродолжительное время после включения воды, для повторного образования искрового разряда необходимо воду закрыть, а затем открыть. И так повторять до полного выхода воздуха, пока не произойдет розжиг горелки;

В случае отсутствия розжига горелки, поверните ручку 4 в крайнее правое положение, это позволит осуществить розжиг горелки при низком давлении воды в системе.

4.2 Регулирование степени нагрева воды

4.2.1 Регулировка степени нагрева воды производится одним из нижеперечисленных способов:

- для получения максимального количества теплой воды необходимо установить ручку 4 в крайнее правое положение, а поворотом ручки 5 добиться необходимой температуры ее нагрева;
- поворотом ручки 5 газового регулятора (изменение подачи газа на основную горелку);
- изменением расхода воды, проходящей через аппарат, с помощью крана горячей воды, установленного на выходе из аппарата.

4.2.2 Для разбавления горячей воды не рекомендуется пользоваться смесителем воды, так как перегрев воды в теплообменнике приводит к более быстрому образованию накипи в трубах теплообменника и их засорению. При этом количество образующейся накипи пропорционально повышению температуры воды на выходе из аппарата.

РЕКОМЕНДАЦИИ. При жесткой воде, для увеличения срока эксплуатации, чистку теплообменника (см. п.5.3) рекомендуется проводить каждые полгода.

4.2.3 Для уменьшения интенсивности образования накипи необходимо устанавливать ручку газового регулятора в положение, обеспечивающее нагрев воды не выше 60 °С. Образование накипи в теплообменнике со временем может привести к снижению температуры нагреваемой воды и ослаблению потока горячей воды.

Все остальные методы регулирования температуры жесткой воды допустимы.

4.2.4 Установив необходимую температуру воды, ручками 4 и 5 можно не пользоваться, т.к. включение и выключение горелки обеспечивается открытием или закрытием крана горячей воды.

4.3 Выключение аппарата надолгое время

4.3.1 По окончании пользования аппаратом (ночное время, длительное отсутствие дома и т.п.) его необходимо выключить, соблюдая следующую последовательность:

- закрыть кран горячей воды;
- закрыть запорный газовый кран на входе в аппарат;
- закрыть запорный вентиль холодной воды.

4.3.2 По окончании пользования аппаратом при жесткой воде необходимо:

- открыть водоразборный кран горячей воды
- установить ручку 5 в крайнее правое положение;
- пропустить воду через аппарат до теплого состояния;
- закрыть запорный газовый кран на входе в аппарат;
- закрыть запорный вентиль холодной воды на входе в аппарат.

4.4 Предохранение от замерзания

4.4.1 Если после выключения аппарата возможно замерзание воды в нем, то необходимо слить воду из аппарата следующим образом:

- закрыть запорный газовый кран и запорный кран воды перед аппаратом;
- открыть кран горячей воды;
- вывернуть сливную пробку 22 (см. рис.1);
- слить воду;
- завернуть пробку 22 до упора и закрыть кран горячей воды.

5 ТЕХНИЧЕСКОЕ ОБСЛУЖИВАНИЕ

Для обеспечения длительной и безотказной работы аппарата и сохранения его рабочих характеристик необходимо регулярно проводить осмотр, уход и техническое обслуживание.

Для обеспечения пожаробезопасности необходимо внимательно следить за чистотой горелок, не допускать коптящего пламени при сжигании газа, которое ведет к отложению сажи на теплообменнике. При этом просветы между ребер теплообменника зарастают сажей, вследствие чего пламя выбрасывается из камеры сгорания, что может привести к пожару.

Осмотр и уход выполняются владельцем аппарата.

Проверка и очистка дымохода, ремонт и наблюдение за системой водопроводных коммуникаций осуществляются владельцем аппарата или домоуправлением.

Техническое обслуживание аппарата проводится только специалистами службы газового хозяйства или другими организациями, имеющими лицензию на данный вид деятельности не реже одного раза в год.

Работы, связанные с техническим обслуживанием, не являются гарантийными обязательствами и производятся за счет потребителя.

5.1 Осмотр

Ежедневно перед включением аппарата:

- не должны ощущать запах газа. При его обнаружении обращайтесь в службу газового хозяйства;
- проверять отсутствие сгораемых предметов около аппарата.
- после включения аппарата необходимо проверять картину горения горелки через окно смотровое 17: пламя должно быть голубым и не иметь желтых коптящих “языков”, указывающих на засорение коллектора и внутренних каналов секций горелок.

Помните!

Из-за засорения внутренних каналов секций горелки поступает недостаточное количество воздуха, необходимого для нормальной работы аппарата, что приводит к неполному сгоранию газа, которое, в свою очередь, приводит к следующим явлениям:

- возможность отравления, т.к. при неполном сгорании образуется окись углерода;
- осаждение на поверхности теплообменника и на боковых поверхностях камеры сгорания сажи, которая образуется при неполном сгорании газа. Наличие сажи во многом ухудшает работу аппарата.

5.2 Уход

5.2.1 Аппарат следует содержать в чистоте, для чего необходимо регулярно удалять пыль с верхней поверхности аппарата, а также протирать облицовку сначала влажной, а затем сухой тряпкой. В случае значительного загрязнения, сначала протирать облицовку мокрой тряпкой, смоченной нейтральным моющим средством, а затем сухой тряпкой.

5.2.2 Запрещается применять моющие средства усиленного действия и содержащие абразивные частицы, бензин или другие органические растворители для очистки поверхности облицовки и пластмассовых деталей.

ВНИМАНИЕ!

Все операции по уходу за аппаратом нужно выполнять только после его полного отключения.

5.3 Техническое обслуживание

При техническом обслуживании выполняются следующие работы:

- чистка горелки;
- чистка фильтров воды и газа;
- чистка теплообменника от накипи во внутренней полости и от сажи на наружной поверхности (при необходимости);
- замена уплотнительных соединений в газовой и водяной системах;
- проверка герметичности газовой и водяной систем аппарата;
- проверка работы датчиков по тяге и перегреву воды;
- смазка подвижных соединений (при необходимости).

Чистка горелки

Для очистки горелки необходимо выполнить следующие операции:

- выключить аппарат;
- перекрыть кран подачи газа, снять облицовку, снять горелку;
- щеткой удалить пыль с наружных поверхностей горелки и с коллектора;
- влажной ветошью протереть коллектор и сопла;
- щеткой – «ершом» удалить пыль из внутренних каналов секций горелки;
- промыть мыльным раствором горелку, особенно ее внутренние полости при помощи щетки – «ерша». Тщательно промыть проточной водой, просушить и поставить на место.

Содержание горелки в постоянной чистоте избавит теплообменник от загрязнения сажей и увеличит его срок службы.

Чистка фильтров воды и газа

Снять сетчатые фильтры воды и газа. Произвести их чистку при помощи струи воды и щетки. Просушить фильтр газового блока. Установить фильтры на место. Фильтры предназначены для улавливания крупного мусора

Чистка теплообменника

При загрязнении теплообменника необходимо произвести чистку его внешней поверхности, когда на ней образовалась сажа, и внутренней поверхности труб теплообменника, когда в них образовалась накипь.

Для удаления загрязнения с внешней стороны необходимо:

- снять теплообменник и опустить в горячий раствор мыла или иного синтетического моющего средства.
- подержать его в растворе 10-15 минут и произвести чистку верхней и нижней поверхностей при помощи мягкой щетки. Промыть сильной струей воды.
- при необходимости весь процесс повторить.

Для устранения накипи необходимо:

- снять теплообменник и поместить в емкость;
- приготовить 10% раствор лимонной кислоты (100 г порошковой лимонной кислоты на 1 литр теплой воды);
- залить в трубопровод теплообменника приготовленный раствор. Раствор оставить на 10-15 минут, затем слить и трубопровод тщательно промыть водой;
- при необходимости весь процесс повторить.

Замена уплотнительных соединений

При техническом обслуживании, когда производится разборка и сборка водных и газовых коммуникаций, необходимо обязательно устанавливать новые уплотнения.

Проверка герметичности газовой и водяной систем аппарата

После очередного технического обслуживания, когда производилась разборка газовых и водяных коммуникаций, необходима проверка аппарата на герметичность (см. п.п. 3.3.5 и 3.4.8).

Проверка работоспособности датчика тяги

Для проверки датчика тяги необходимо снять газоотводящую трубу, включить аппарат и при номинальном режиме работы (при полностью открытом газовом кране и номинальном расходе воды) закрыть газоотводящее устройство аппарата металлическим листом. Через 10...60 секунд аппарат должен отключиться.

Если аппарат не отключился, загните датчик в газоотводящее устройство 11, и повторите проверку.

После проверки установить газоотводящую трубу на место, обеспечив герметичность соединения.

Проверка работоспособности датчика перегрева теплообменника

Для проверки датчика перегрева теплообменника необходимо включить аппарат в номинальном режиме работы (при полностью открытом газовом кране и номинальном расходе воды), затем установить минимально возможный расход воды при максимальной мощности аппарата (ручка управления 5 должна находиться в крайнем правом положении). При достижении предельной температуры указанной на датчике аппарат должен отключиться.

Внеочередная чистка аппарата

Проведение чистки аппарата может потребоваться чаще, чем 1 раз в год, в случае интенсивной работы аппарата в помещении, в воздухе которого содержится много пыли. Это можно определить визуально по изменившемуся цвету пламени горелки аппарата. Если пламя стало желтым или коптящим, это указывает на то, что горелка забилась частицами пыли из воздуха, и необходимо произвести чистку и техническое обслуживание аппарата. В нормальном случае пламя должно быть голубого цвета.

Внеочередную чистку аппарата необходимо обязательно произвести и в том случае, если в помещении, где установлен аппарат, были проведены строительные или ремонтные работы и в аппарат попало много строительной пыли и мусора.

6 ВОЗМОЖНЫЕ НЕИСПРАВНОСТИ АППАРАТА И МЕТОДЫ ИХ УСТРАНЕНИЯ

Возможные неисправности аппарата и методы их устранения приведены в таблице 4.

Прежде чем приступать к ремонту водонагревателя проверьте уровень заряда батареек и электрические контакты батарейного отсека.

Таблица 4

Наименование неисправностей	Вероятная причина	Методы устранения
<p><u>Аппарат не включается:</u></p> <p>- при открывании горячей воды искровой разряд есть, аппарат не включается</p> <p>- при открывании горячей воды нет искрового разряда</p>	<p>Закрит запорный кран газа перед аппаратом Слабый напор воды в водопроводной сети</p> <p><u>Слабый напор воды на выходе из аппарата при нормальном на входе.</u> - возможно засорение фильтра на входе в аппарат или фильтра в смесителе крана - наличие накипи в теплообменнике при использовании жесткой воды</p> <p>Ручка водяного регулятора 4 (рис. 1) установлена в крайнее левое положение. Давление воды на входе в аппарат недостаточно для срабатывания водяного</p> <p>В батарейном отсеке нет батареек</p>	<p>Открыть запорный кран газа перед аппаратом Вызвать водопроводчика</p> <p>Проверить фильтры и, при необходимости, прочистить Удалить накипь из теплообменника (см. 5.3)</p> <p>Повернуть ручку 4 в крайнее правое положение</p> <p>Вставить батарейки</p>
Слабый искровой разряд	Нарушены контакты в электрической цепи Батарейки разрядились	Проверить контакты электрической цепи Произвести замену батареек
После непродолжительной работы аппарат отключается	Срабатывает датчик тяги, т.к. нет тяги в дымоходе или разрежение в дымоходе ниже ? Па Наличие зазоров между газоотводящей трубой и присоединительными патрубками газоотводящего устройства и дымохода, а также между отдельными	Прочистить дымоход Герметизировать зазоры термостойкой самоклеющейся лентой или другими термостойкими материалами Поворотом ручки 5 уменьшить количество газа, поступающего на аппарат
Недостаточный нагрев воды при работе аппарата на максимальный нагрев	Отложение сажи на ребрах теплообменника или накипи в трубе горячей воды теплообменника. Слабое давление газа в системе газопровода (менее 100 мм вод.ст.)	Произвести чистку теплообменника согласно п.п. 5.3 Вызвать службу газового хозяйства
После непродолжительной работы пламя основной горелки начинает	Разрушена мембрана	Произвести замену мембраны водяного блока

Наименование неисправностей	Вероятная причина	Методы устранения
уменьшаться, а затем гаснет		
Малый расход воды на выходе из аппарата при нормальном расходе воды в трубопроводе	Наличие накипи в теплообменнике	Произвести чистку теплообменника согласно п. 5.3.3
	Слабый напор воды в водопроводе Засорился фильтр в смесителе Слабый напор горячей воды. Во входной фильтр попала грязь Установлены трубы горячей воды малого сечения (внутренний диаметр менее 13 мм)	Вызвать водопроводчика Прочистить фильтр Произвести чистку входного фильтра Установить трубы нужного сечения (п.3.3.2)
Пламя горелки вялое, вытянутое, с желтыми коптящими языками	Отложение пыли на внутренних поверхностях основной горелки	Произвести чистку горелки (см. п.5.3)
На индикаторе не высвечиваются показания температуры	Нарушен контакт в цепи индикатор-датчик температуры горячей воды Вышел из строя индикатор	Найти причину неисправности (механическое отсоединение клемм, окисление мест контакта) и устранить ее Произвести замену индикатора
При открывании крана горячей воды нет искрового разряда, аппарат не включается, батарейки Исправны	Недостаточная подвижность или закисание штока Вышел из строя микровыключатель Нарушена электрическая цепь между микровыключателем и блоком управления Вышел из строя электромагнитный клапан Вышел из строя электронный блок управления	Снять с корпуса микровыключатель и освободить неподвижный шток Заменить микровыключатель Проверить контакт разъема в блоке управления, проверить провода микровыключателя Заменить электромагнитный клапан Заменить электронный блок управления

7 ПРАВИЛА ХРАНЕНИЯ

Аппарат должен храниться и транспортироваться в упаковке только в положении, указанном на манипуляционных знаках.

Аппарат должен храниться в закрытом помещении, гарантирующем защиту от атмосферных и других вредных воздействий при температуре воздуха от минус 50 до плюс 40 °С и относительной влажности не более 98 %.

При хранении аппарата более 12 месяцев последний должен быть подвергнут консервации по ГОСТ 9.014 .

Отверстия входных и выходных патрубков должны быть закрыты заглушками или пробками.

Через каждые 6 месяцев хранения аппарат должен подвергаться техническому осмотру, при котором проверяется отсутствие попадания влаги и засорений пылью узлов и деталей аппарата.

Аппараты следует укладывать не более чем в восемь ярусов при складировании в штабеля и транспортировании.

8 УТИЛИЗАЦИЯ

В составе водонагревателя отсутствуют драгоценные металлы. По окончании нормативного срока эксплуатации черные и цветные металлы, которые содержатся в узлах водонагревателя, не подлежат дальнейшему использованию и должны сдаваться в качестве металлолома.

9 ГАРАНТИЙНЫЕ ОБЯЗАТЕЛЬСТВА

Предприятие-изготовитель гарантирует безотказную работу аппарата при наличии документации на установку аппарата и при соблюдении Потребителем правил хранения, монтажа эксплуатации и технического обслуживания, установленных настоящим «Руководством по эксплуатации».

Гарантийный срок эксплуатации аппарата составляет 1 (один) год со дня продажи аппарата через розничную торговую сеть или со дня получения Потребителем (для внеыночного потребления), но не более 24 месяцев со дня производства;

Гарантийный ремонт аппарата производится специалистами прошедшими специальное обучение и имеющими допуск к данным видам работ.

Срок службы аппарата составляет не менее 10 (десяти) лет.

При покупке аппарата покупатель должен проверить отсутствие повреждений и комплектность аппарата, получить «Руководство по эксплуатации» с отметкой и штампом магазина о продаже в талонах на гарантийный ремонт.

При отсутствии в гарантийных талонах штампа магазина с отметкой даты продажи аппарата гарантийный срок исчисляется со дня его выпуска предприятием-изготовителем.

При ремонте аппарата гарантийный талон и корешок к нему заполняются работником организации, производящей ремонт, при этом Гарантийный талон изымается.

Корешок гарантийного талона остается в руководстве по эксплуатации.

Изготовитель не несет ответственность за неисправность аппарата и не гарантирует безотказную работу аппарата в случаях:

- а) несоблюдения Потребителем правил установки и эксплуатации аппарата;
- б) несоблюдения Потребителем правил технического обслуживания аппарата в установленный настоящим Руководством срок (не реже одного раза в год);
- в) несоблюдения Потребителем, торгующей или транспортной организацией правил транспортировки и хранения аппарата;
- г) механических повреждений патрубков подвода воды, газа и отвода воды.

Аппаратизготовлен в Китае, Powtek International Holdings Limited ZhongshanPowtek Appliances Mfg., Ltd., по адресу 23 Health Road, National Health Technology Park, Torch Development Zone, Zhongshan, Guangdong, P.R. China. Тел.: +86-760-88288668, факс: +86-760-88582018, e-mail: info@powtek.com в соответствии с международным сертификатом качества ISO 9001.

Уполномоченный изготовителем представитель: ООО «ТЗГО» 300028, РФ, г. Тула, ул. 9 Мая, д. 3, оф. 307-Б, тел.: (487) 519- 62-52, (487) 519- 67-11

10 ТЕХНИЧЕСКОЕ ОБСЛУЖИВАНИЕ

Техническое обслуживание аппаратов производится специализированными газовыми службами районов (горгазы, облгазы), а так же сервисными центрами, обслуживающими продукцию Powtek International Holdings Limited ZhongshanPowtek Appliances Mfg., Ltd.

11 СВИДЕТЕЛЬСТВООПРИЕМКЕ

Аппарат водонагревательный проточный газовый бытовой SUPERFLAME

Признан годным к эксплуатации

Штамп контролера ОТК

(Заполняется в магазине)

Модель (см. на боковой поверхности аппарата)	Заводской номер (см. на боковой поверхности аппарата)
Аппарат настроен на (природный 1274 Па или 1960 Па; сжиженный 2960 Па)Газ	Дата выпуска (см. на боковой поверхности аппарата)Г.
ДатапродажиГ.		Штампмагазина

12 ОТМЕТКА ОБ УСТАНОВКЕ АППАРАТА И ПРОВЕДЕНИИ ТЕХНИЧЕСКОГО ОБСЛУЖИВАНИЯ

Аппарат установлен, проверен и пущен в работу работником газового хозяйства или другой организацией, имеющей лицензию на данный вид деятельности.

Юридический адрес: _____

Фактический адрес: _____

Телефон/факс: _____

(Штамп с полным наименованием организации и номером лицензии)

Работник _____

(Фамилия И.О.)

(подпись)

Об основных правилах пользования владельцем аппарата проинструктирован

“ _____ ” _____ 201__ г. _____

(подпись владельца аппарата)

Техническое обслуживание проведено:

Штамп

За _____ год Работник _____ организации

(Фамилия И.О.) (подпись, дата)

Штамп

За _____ год Работник _____ организации

(Фамилия И.О.) (подпись, дата)

Штамп

За _____ год Работник _____ организации

(Фамилия И.О.) (подпись, дата)

Штамп

За _____ год Работник _____ организации

(Фамилия И.О.) (подпись, дата)

Штамп

За _____ год Работник _____ организации

(Фамилия И.О.) (подпись, дата)

Штамп

За _____ год Работник _____ организации

(Фамилия И.О.) (подпись, дата)

Штамп

За _____ год Работник _____ организации

(Фамилия И.О.) (подпись, дата)

Корешок талона №1 на гарантийный ремонт изъят « _____ » _____ 201__ г. Слесарь _____

подпись (фамилия разборчиво)

ГАРАНТИЙНЫЙ ТАЛОН

ТАЛОН №1

на гарантийный ремонт водонагревателя проточного
газового бытового SUPERFLAME

Заводской № _____

Продан магазином № _____

(наименование торгового предприятия)

“ _____ ” _____ 201__ г.

Штамп магазина _____
(подпись)

Владелец, его адрес и телефон _____

_____ Подпись _____

Выполнены работы по устранению неисправностей _____

Организация выполнившая ремонт _____
(наименование)

(адрес, телефон)

_____ Слесарь _____
(дата) (подпись, расшифровка подписи, разборчиво)

Владелец _____
(подпись)

УТВЕРЖДАЮ
Руководитель _____
(наименование территориального газового хозяйства)

Штамп “ _____ ” _____ 201__ г.

_____ (подпись)

Корешок талона №2 на гарантийный ремонт изъят « _____ » 201__ г. Слесарь _____

подпись (фамилия разборчиво)

ГАРАНТИЙНЫЙ ТАЛОН

ТАЛОН №2

на гарантийный ремонт водонагревателя проточного
газового бытового SUPERFLAME

Заводской № _____

Продан магазином № _____

_____ (наименование торгового предприятия)
« _____ » _____ 201__ г.

Штамп магазина _____
(подпись)

Владелец, его адрес и телефон _____

_____ Подпись _____

Выполнены работы по устранению неисправностей _____

Организация выполнившая ремонт _____
(наименование)

_____ (адрес, телефон)

_____ Слесарь _____
(дата) (подпись, расшифровка подписи, разборчиво)

Владелец _____
(подпись)

УТВЕРЖДАЮ
Руководитель _____
(наименование территориального газового хозяйства)

Штамп « _____ » _____ 201__ г.

_____ (подпись)

Корешок талона №3 на гарантийный ремонт изъят « ____ » _____ 201__ г. Слесарь _____

подпись (фамилия разборчиво)

ГАРАНТИЙНЫЙ ТАЛОН

ТАЛОН №3

на гарантийный ремонт водонагревателя проточного
газового бытового SUPERFLAME

Заводской № _____

Продан магазином № _____

_____ (наименование торгового предприятия)
« ____ » _____ 201__ г.

Штамп магазина _____
(подпись)

Владелец, его адрес и телефон _____

_____ Подпись _____

Выполнены работы по устранению неисправностей _____

Организация выполнившая ремонт _____ (наименование)
_____ (адрес, телефон)

_____ Слесарь _____
(дата) (подпись, расшифровка подписи, разборчиво)

Владелец _____
(подпись)

УТВЕРЖДАЮ
Руководитель _____
(наименование территориального газового хозяйства)

Штамп « ____ » _____ 201__ г.
_____ (подпись)

