



ИНСТРУКЦИЯ ПО ЭКСПЛУАТАЦИИ УСТАНОВОЧНОГО КОМПЛЕКТА ДАТЧИКА УЛИЧНОЙ ТЕМПЕРАТУРЫ

УСТАНОВКА И ПОДКЛЮЧЕНИЕ

Датчик уличной температуры устанавливается на стене снаружи здания с соблюдением следующих требований:

- стена, на которую закрепляется датчик, должна быть обращена на север или северо-восток (чтобы избежать прямого попадания солнечных лучей);
- по возможности избегайте установки датчика на стены, отличающиеся повышенной влажностью или пораженные плесенью;
- убедитесь, что стена имеет достаточную толщину для получения хорошей теплоизоляции (не устанавливайте датчик на металлические стены или перегородки);
- избегайте установки датчика около вентиляторов, вытяжных устройств или дымоходов (важно не допускать влияния посторонних факторов на регистрацию уличной температуры).

Укрепите датчик на стене при помощи двух анкерных болтов 5x25.

Подключите кабель датчика к клеммной колодке котла. Изолируйте кабель при помощи герметичной муфты (не забудьте затянуть винты, которые удерживают кабель, чтобы не допустить попадания влаги из воздуха).

Подключение датчика к котлу осуществляется при помощи двухжильного кабеля с минимальным сечением провода 0.5 мм² и максимальной длиной 20 метров.

При подключении кабеля к котлу не нужно соблюдать полярность.

КРЕПЛЕНИЕ НА СТЕНУ

- 1) Снимите защитную пластмассовую крышку, откручивая ее против часовой стрелки для получения доступа к клеммной колодке и крепежным отверстиям (см. fig. 1).
- 2) Определите место на стене, где будет установлен датчик, и отметьте центры для крепления болтов (см. fig. 2).
- 3) Открутите гайку уплотнения кабеля и прикрутите два медных провода к клеммной колодке котла (соблюдать полярность не нужно (см. fig. 3)). Плотнo закрутите гайку уплотнения кабеля и закройте защитную крышку корпуса.

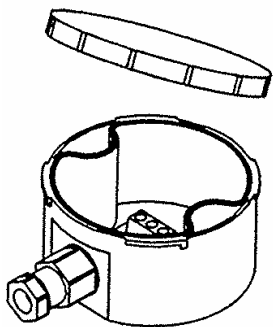


Fig. 1

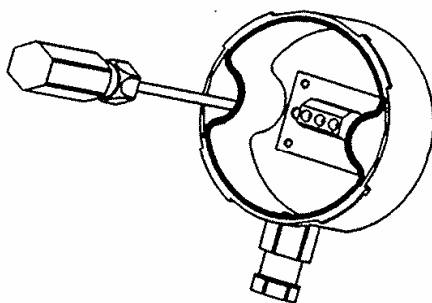


Fig. 2

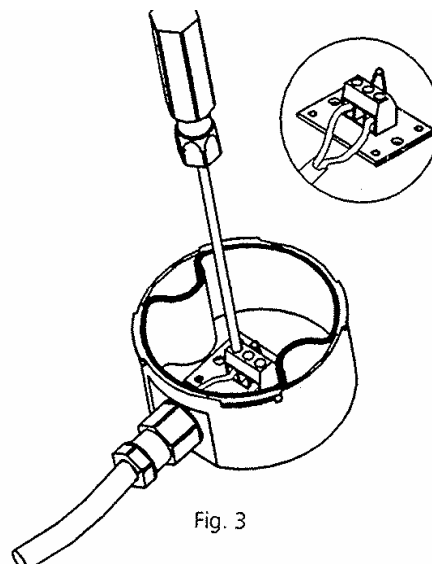


Fig. 3

**ДЛЯ ПОДКЛЮЧЕНИЯ ДАТЧИКА И ВЫПОЛНЕНИЯ УСТАНОВОК НА ЭЛЕКТРОННОЙ ПЛАТЕ
ОБРАТИТЕСЬ К ИНСТРУКЦИИ ПО ЭКСПЛУАТАЦИИ КОТЛА**

Внимание: Комплект датчика уличной температуры (см. fig. 4) используется только в соответствии с инструкцией по эксплуатации котла.

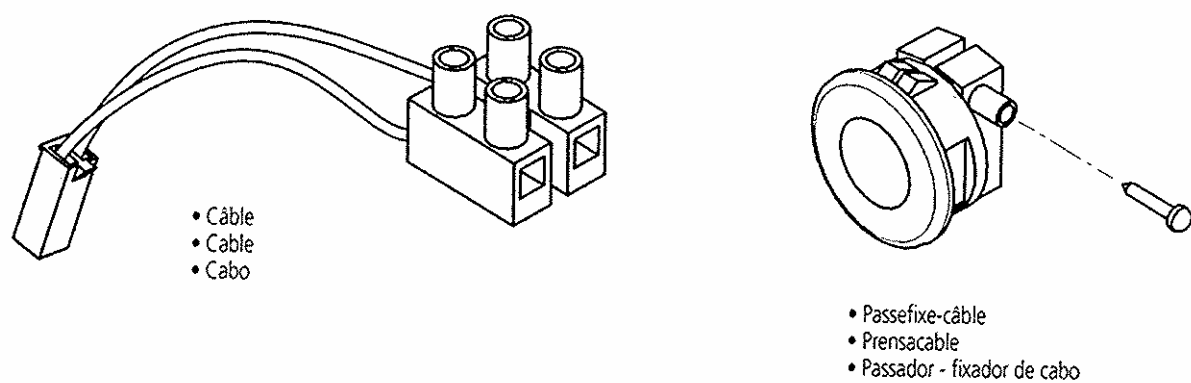


Fig. 4