

# SOLID

**ЭЛЕКТРОВОДОНАГРЕВАТЕЛЬ**

**ПАСПОРТ И ИНСТРУКЦИЯ  
ПО ЭКСПЛУАТАЦИИ**



## **ВНИМАНИЕ!**

1. Установка электроводонагревателя в отопительную систему или систему горячего водоснабжения и подключение к электросети должны выполняться специалистами сервисного центра или лицензированными электромонтажными фирмами с обязательным оформлением талона на установку (см. п. 14).

2. Эксплуатация электроводонагревателя и системы теплоснабжения без защитного зануления категорически запрещается.

3. Не допускайте превышения давления в электроводонагревателе сверх указанной в технической характеристике величины.

4. Запрещается оставлять электроводонагреватель с теплоносителем при температуре окружающего воздуха ниже 0°C.

5. Не включайте электроводонагреватель в сеть при отсутствии в нем теплоносителя и в случае замерзания теплоносителя.

6. Категорически запрещается устанавливать запорную арматуру на линии подачи теплоносителя из электроводонагревателя, при отсутствии предохранительного клапана, установленного до запорной арматуры и рассчитанного на давление до 0,6 МПа (6 кг/см<sup>2</sup>).

7. Хотя это руководство мы готовили с большой тщательностью, в нем могут быть некоторые неточности. Если Вы их заметите, просим Вас сообщить о них, чтобы в будущем мы могли бы исправить данные неточности.

## **СОДЕРЖАНИЕ**

|  | <b>стр.</b> |
|--|-------------|
| 1 Общие сведения об изделии .....                          | 2           |
| 2 Технические данные .....                                 | 4           |
| 3 Комплект поставки .....                                  | 5           |
| 4 Указание мер безопасности .....                          | 6           |
| 5 Устройство и порядок работы электроводонагревателя ..... | 8           |
| 6 Размещение и монтаж .....                                | 12          |
| 7 Подготовка к работе .....                                | 15          |
| 8 Описание меню управления электроводонагревателем .....   | 17          |
| 9 Правила эксплуатации и техническое обслуживание .....    | 28          |
| 10 Правила хранения и транспортирования .....              | 28          |
| 11 Утилизация .....  | 28          |
| 12 Характерные неисправности и методы их устранения .....  | 29          |
| 13 Гарантийные обязательства .....                         | 31          |
| 14 Свидетельство о приемке и продаже .....                 | 32          |
| 15 Сведения об установке .....                             | 32          |
| Приложение 1 .....   | 33          |
| Приложение 2 .....   | 35          |
| Приложение 3 .....   | 36          |

**Предприятие-изготовитель оставляет за собой право вносить изменения в конструкцию электроводонагревателя, не ухудшающие потребительского качества изделий.**

## 1. Общие сведения об изделии

1.1. Электрический котел водогрейный ZOTA «Solid», далее электроводонагреватель предназначен для обогрева жилых и производственных помещений, а также нагрева воды для технических целей.

Электроводонагреватель должен быть подключен к автономной системе отопления и наполнен теплоносителем. Электроводонагреватель может работать без надзора в помещениях, с температурой окружающей среды не ниже +1°C и не выше +35°C и влажностью не более 80% при +25°C.

1.2. Автономная система отопления должна содержать:

- Электроводонагреватель;
- Отопительные приборы;
- Фильтр грубой очистки воды;
- Вентиль слива и дренажа;
- Мембранный расширительный бак закрытого типа (экспанзомат);
- Циркуляционный насос;
- Предохранительный клапан на давление до 0,6 МПа (6 кг/см<sup>2</sup>);
- Манометр;
- Автоматический воздухоотводчик.

Для систем водоснабжения необходима установка обратного клапана (см. Рис.11).

К электроводонагревателю возможно подключение дополнительного насоса и трехходового клапана, которые могут использоваться для установки в контур горячего водоснабжения, теплого пола или дополнительного контура отопления.

1.3. Электроводонагреватель необходимо использовать в системах с принудительной циркуляцией нагреваемого теплоносителя, что позволяет улучшить циркуляцию теплоносителя и повысить эффективность всей системы. Запрещается установка электроводонагревателя в сетях, совмещенных с центральным отоплением без применения развязывающего теплообменника.

1.4. Электроводонагреватель предназначен для работы в 3-х фазных сетях переменного тока напряжением 380 В, частотой 50 Гц с глухозаземленной нейтралью. Номинальное напряжение между нулем и каждой фазой 220 В ±10% (в соответствии с ГОСТ 32144) от 200 В до 240 В.

Электроводонагреватель ZOTA – 4,5 «Solid»; ZOTA – 6 «Solid»; ZOTA – 7,5 «Solid»; ZOTA – 9 «Solid» можно использовать для работы в трехфазной 380 В и однофазной 220 В сетях переменного тока частотой 50 Гц. Номинальное напряжение между нулем и питающей фазой при однофазном подключении 220 В ±10% (в соответствии с ГОСТ 32144) от 200 В до 240 В. При питании, пониженным, напряжением мощность электроводонагревателя значительно снижается (см. прил. 2 Рис. 12).

1.4.1. В котле имеется защита от перенапряжений в сети электропитания: при длительном перенапряжении выше 330 В (-15%...+25%) или кратковременном импульсном перенапряжении выше 550 В происходит необратимое перегорание предохранителя блока управления, что предотвращает выход из строя оборудования.

1.5. При работе водонагревателя контролируются все рабочие режимы, состояние датчиков и исполнительных устройств. При возникновении неисправностей на экране появляется сообщение и звучит звуковой сигнал.

1.6. В электроводонагревателе имеется встроенный термостат с часами реального времени. Термостат может работать в трех режимах:

*«Рабочий день» – «Выходной день» – «Недельный цикл».*

Дата и время заранее запрограммированы на заводе-изготовителе (время московское +4 часа). Ход часов при выключенном электроводонагревателе поддерживается литиевой батареей в течение длительного времени.

1.7. В электроводонагревателе имеется возможность автоматической регулировки температуры теплоносителя в отопительном контуре в зависимости от изменения погодных условий на улице, т.е. погодозависимое регулирование. Температура теплоносителя регулируется автоматически по определенному графику, который записан в память электроводонагревателя.

1.8. Имеется возможность удаленного управления режимами работы электроводонагревателя с помощью мобильного телефона через службу коротких сообщений (SMS), мобильного приложения (Zota Net) или сайт (control.zota.ru).

Для этого необходимо дополнительно установить модуль GSM/GPRS или LAN, который не входит в комплект поставки и приобретается отдельно.

1.9. В электроводонагревателе применяются твердотельные реле, которые в отличие от обычных реле не имеют механических движущихся частей и имеют ряд достоинств, такие как:

- Большой ресурс работы при максимальных нагрузках;
- Повышенная надежность в тяжелых условиях эксплуатации;
- Бесшумная работа;
- Высокое быстродействие.

1.10. Мощность электроводонагревателя до максимальной увеличивается последовательно в три ступени в автоматическом режиме. Количество включенных ступеней мощности определяется температурой теплоносителя и температурой воздуха в помещении. Значение потребляемой мощности по каждой ступени указано в таблице 1 и 1.1.

1.11. Для увеличения суммарной тепловой мощности системы, возможна установка нескольких котлов в контур отопления и объединение их в каскад по схеме ведущий-ведомый. Ведомый может быть любой котел, позволяющий дистанционное отключение внешним контактом реле.

1.12. Возможно использование электроводонагревателя как вспомогательного вместе с основным (например, твердотопливным или газовым) с управлением насосами обоих контуров.

1.13. Электроводонагреватель предназначен для работы в следующих условиях:

- Рабочая температура окружающей среды от +1°C до +35°C;
- Относительная влажность до 80% при температуре +25°C;
- Окружающая среда невзрывоопасная, не содержащая агрессивных газов и паров, разрушающих металлы и изоляцию, не насыщенная токопроводящей пылью и водяными парами;
- Температура транспортировки и хранения от -50°C до +45°C, с относительной влажностью не более 80% при температуре +25°C;
- Рабочее положение в пространстве - вертикальное;
- Высота над уровнем моря не более 2000 м.

Оболочка имеет степень защиты IP20, климатическое исполнение УХЛ4.

1.14. Общая жесткость теплоносителя не более 2 мг.экв/дм<sup>3</sup>. Теплоноситель должен иметь pH 6,5-8,5. Применение жесткой воды вызывает образование накипи в электроводонагревателе, что снижает его теплотехнические параметры и может стать причиной повреждения блока ТЭН.

Применяемый теплоноситель должен находиться в пределах от 0,2 до -0,2 по индексу Ланжелье или в пределах от 5,8 до 6,5 по индексу Ризнера.

Повреждение блока ТЭН из-за образования накипи не попадает под действия гарантийных обязательств. Если жесткость воды не отвечает требуемым параметрам, вода должна быть обработана.

Кроме воды может применяться незамерзающий теплоноситель с содержанием только этиленгликоля или пропиленгликоля, разведенный с водой в концентрации не более 1:1. При использовании этих теплоносителей необходимо выполнять требования по их применению в системах отопления.

1.15. Все электроводонагреватели прошли подтверждение соответствия требованиям технического регламента, с соответствующим документом (сертификат или декларация) можно ознакомиться на сайте производителя в разделе «Тех.документация» соответствующего электроводонагревателя.

## 2. Технические данные

Таблица 1

| №  | Наименование  | Модель котла ZOTA «Solid» |            |              |       |             |        |         |         |
|----|---|---------------------------|------------|--------------|-------|-------------|--------|---------|---------|
|    |   | 4,5                       | 6          | 7,5          | 9     | 12          | 15     | 18      | 21      |
| 1  | Ориентировочная отапливаемая площадь, м <sup>2*</sup>                           | 45                        | 60         | 75           | 90    | 120         | 150    | 180     | 210     |
| 2  | Номинальная потребляемая мощность, кВт  | 4,5                       | 6          | 7,5          | 9     | 12          | 15     | 18      | 21      |
| 3  | Значение потребляемой мощности по ступеням, кВт                                 | 1,5-3-4,5                 | 2-4-6      | 2,5-5-7,5    | 3-6-9 | 4,5-7,5-12  | 6-9-15 | 6-12-18 | 9-12-21 |
| 4  | Номинальное напряжение питания, В   | 380 (220) ±10%            |            |              |       | 380 ±10%    |        |         |         |
| 5  | Внутренний объем бака, л  | 3                         |            | 5            |       |             |        |         |         |
| 6  | Давление теплоносителя в системе отопления, не более, МПа (кг/см <sup>2</sup> ) | 0,6 (6)                   |            |              |       |             |        |         |         |
| 7  | Диапазон регулировки температуры теплоносителя, °С                              | 30-90                     |            |              |       |             |        |         |         |
| 8  | Диапазон регулировки температуры воздуха в помещении, °С                        | 5-35                      |            |              |       |             |        |         |         |
| 9  | Макс.теплопроизвод. при нагреве теплоносителя на 40°С, м <sup>3</sup> /ч        | 0,1                       | 0,13       | 0,17         | 0,2   | 0,26        | 0,33   | 0,4     | 0,45    |
| 10 | Сечение подводящего кабеля (медь), мм <sup>2</sup>                              | 4x4 (2x4)                 | 4x4 (2x6)  | 4x4 (2x10)   |       | 4x4         | 4x6    |         |         |
| 11 | Сечение подводящего кабеля (алюминий), мм <sup>2</sup>                          | 4x4 (2x6)                 | 4x4 (2x10) | 4x6 (2x16)   |       | 4x6         | 4x10   |         |         |
| 12 | Габаритные размеры, мм. (ВхШхГ)   | 585x300 x190              |            | 730x300 x190 |       | 790x300x190 |        |         |         |
| 13 | Масса, не более, кг   | 19                        |            | 23           |       | 30          |        |         |         |
| 14 | Рекомендуемый насос**   | ZOTA Ring                 |            |              |       |             |        |         |         |

\*при нормальных тепловых потерях помещения

\*\* точный подбор типа насоса осуществляет специалист проектной организации

Таблица 1.1

| №  | Наименование  | Модель котла ZOTA «Solid» |         |         |          |          |             |             |
|----|---|---------------------------|---------|---------|----------|----------|-------------|-------------|
|    |   | 24                        | 27      | 30      | 33       | 36       | 45          | 48          |
| 1  | Ориентировочная отапливаемая площадь, м <sup>2</sup> *                            | 240                       | 270     | 300     | 330      | 360      | 450         | 480         |
| 2  | Номинальная потребляемая мощность, кВт  | 24                        | 27      | 30      | 33       | 36       | 45          | 48          |
| 3  | Значение потребляемой мощности по ступеням, кВт                                   | 9-15-24                   | 9-18-27 | 9-21-30 | 12-21-33 | 12-24-36 | 9-21-33-45  | 12-24-36-48 |
| 4  | Номинальное напряжение питания, В   | 380 ±10%                  |         |         |          |          |             |             |
| 5  | Внутренний объем бака, л  | 12                        |         |         |          |          |             |             |
| 6  | Давление теплоносителя в системе отопления, не более, МПа (кг/см <sup>2</sup> )   | 0,6 (6)                   |         |         |          |          |             |             |
| 7  | Диапазон регулировки температуры теплоносителя, °С                                | 30-90                     |         |         |          |          |             |             |
| 8  | Диапазон регулировки температуры воздуха в помещении, °С                          | 5-35                      |         |         |          |          |             |             |
| 9  | Макс.теплопроизводительность при нагреве теплоносителя на 40°С, м <sup>3</sup> /ч | 0,52                      | 0,58    | 0,65    | 0,7      | 0,77     | 0,97        | 1,07        |
| 10 | Сечение подводящего кабеля (медь), мм <sup>2</sup>                                | 4x10                      |         | 4x16    |          | 4x25     |             |             |
| 11 | Сечение подводящего кабеля (алюминий), мм <sup>2</sup>                            | 4x16                      |         | 4x25    |          | 4x35     |             |             |
| 12 | Габаритные размеры, мм. (ВхШхГ)   | 780x345x270               |         |         |          |          | 805x390x335 |             |
| 13 | Масса, не более, кг   | 41                        |         |         |          |          | 55          |             |
| 14 | Рекомендуемый насос**   | ZOTA Ring                 |         |         |          |          |             |             |

\*при нормальных тепловых потерях помещения

\*\* точный подбор типа насоса осуществляет специалист проектной организации

### 3. Комплект поставки

Таблица 2

| №  | Наименование                              | Количество, шт   |                 |
|----|---|------------------|-----------------|
|    |   | Solid 4,5-36 кВт | Solid 45-48 кВт |
| 1  | Электроводонагреватель                    | 1                | 1               |
| 2  | Датчик температуры воздуха                | 2                | 2               |
| 3  | Датчик температуры воды                   | 1                | 1               |
| 4  | Предохранитель (4А)                       | 1                | 1               |
| 5  | Предохранитель (2А)                       | 1                | 1               |
| 6  | Переключатель межфазный (От 4,5 до 9 кВт) | 1                | 1               |
| 7  | Отвертка шлицевая                         | 1                | 1               |
| 8  | Прокладка для блок ТЭН                    | 1                | 1               |
| 9  | Кронштейн настенный                       | 1                | 1               |
| 10 | Шуруп 6x50 с дюбелем                      | 2                | 3               |
| 11 | Шуруп 3x20 с дюбелем                      | 2                | 3               |
| 12 | Паспорт электроводонагревателя            | 1                | 1               |
| 13 | Тара упаковочная                          | 1                | 1               |

#### **4. Указание мер безопасности**

4.1. Монтаж и подключение к электросети электроводонагревателя должны производиться квалифицированным персоналом, в строгом соответствии действующими «Правила устройства электроустановок», «Правила техники безопасности при эксплуатации электроустановок потребителей» (ПУЭ, ПТЭ, ПТБ), требованиям ГОСТ МЭК 60335-1, ГОСТ IEC 60335-2-35, и настоящего документа.

4.2. Монтаж, ремонт и наладка электроводонагревателей должны осуществляться лицами, имеющими разрешение на работу с электроустановками напряжением до 1000 В и квалификационную группу по технике безопасности не ниже третьей.

4.3. Класс защиты от поражения электрическим током 01.

4.4. Электроводонагреватели должны подключаться к трехфазной сети с глухозаземленной нейтралью.

4.5. Электроводонагреватель и трубопроводы системы теплоснабжения подлежат заземлению, при его отсутствии нормальная работа не гарантируется (см.Табл.4, п.3).

4.6. Всеработы по осмотру, профилактике и ремонту электроводонагревателя должны проводиться при снятом напряжении.

4.7. Разряды атмосферного электричества могут повредить электроводонагреватель, поэтому во время грозы необходимо отключить его от сети электропитания.

#### **4.8. Запрещается:**

- Включение в сеть электроводонагревателя с нарушенной изоляцией проводов;

- Помещать электроводонагреватель в ниши, загораживающие крепежные элементы кожуха и препятствующие естественной вентиляции изделия.

- Эксплуатация без заземления корпуса электроводонагревателя и системы отопления.

- Эксплуатация электроводонагревателя при наличии протечек теплоносителя через сварные швы и места уплотнений;

- Использование электроводонагревателя в системах отопления с давлением более 0,6 МПа (6 кг/см<sup>2</sup>);

- Включение электроводонагревателя в сеть при полностью закрытой линии разбора горячей воды в режиме проточного нагревателя, без предохранительного клапана на давление 0,6 МПа (6 кг/см<sup>2</sup>);

- Эксплуатация электроводонагревателя без фильтра грубой очистки, установленном до циркуляционного насоса;

- Эксплуатация электроводонагревателя со снятым кожухом;

- Включение электроводонагревателя при частичном или полном отсутствии в нём теплоносителя;

- Установка запорной арматуры на выходе из электроводонагревателя при отсутствии предохранительного клапана, установленного до запорной арматуры и рассчитанного на давление до 0,6 МПа (6 кг/см<sup>2</sup>);

- Использование изделия в системах отопления с возможным прекращением циркуляции теплоносителя во время работы.

4.9. Использование по назначению.

В случае ненадлежащего использования или использования не по назначению, возможна опасность для здоровья и жизни пользователя или третьих лиц, а также опасность нанесения ущерба электроводонагревателю и другим материальным ценностям.

Использование по назначению подразумевает:

- Соблюдение прилагаемых руководств по эксплуатации электроводонагревателя, а также всех прочих компонентов системы;



• Соблюдение всех приведенных в руководствах условий выполнения осмотров и техобслуживания.

Электроводонагревателем могут пользоваться дети от 8 лет и старше, а также лица с ограниченными физическими, сенсорными или умственными способностями, или не обладающие соответствующим опытом и знаниями, если они находятся под присмотром или были проинструктированы относительно безопасного использования электроводонагревателя и осознают опасности, которые могут возникнуть при несоблюдении определенных правил. Детям запрещено играть с электроводонагревателем. Детям запрещается выполнять очистку и пользовательское техобслуживание, если они не находятся под присмотром.

Иное использование, нежели описанное в данном руководстве, или использование, выходящее за рамки описанного здесь использования, считается использованием не по назначению. Использованием не по назначению считается также любое непосредственное применение в коммерческих и промышленных целях.

**Внимание!** Любое неправильное использование запрещено и может привести к потере гарантии.

4.10. Общие указания по технике безопасности.

4.10.1. Опасность для жизни вследствие модифицирования электроводонагревателя или деталей рядом с ним.

1) Ни в коем случае не снимайте, не шунтируйте и не блокируйте защитные устройства.

2) Не выполняйте манипуляций с защитными устройствами.

3) Не нарушайте целостность и не удаляйте пломбы с компонентов электроводонагревателя.

4) Не вносите изменения в следующие элементы:

- На электроводонагревателе;
- На водопроводных трубах и проводах;
- Предохранительный клапан;
- Сливные трубопроводы;
- Строительные конструкции, которые могут повлиять на эксплуатационную безопасность электроводонагревателя.

4.10.2. Опасность для жизни в результате отсутствия защитных устройств. Отсутствие защитных устройств (например, предохранительный клапан, расширительный бак) может привести к опасному для жизни ошпариванию и к другим травмам, например, в результате взрыва.

• Попросите специалиста объяснить Вам принцип работы и место расположения защитных устройств.

4.10.3. Опасность ошибочного управления.

В результате ошибочного управления может возникнуть угроза как для Вас лично, так и для других лиц, а также опасность материального ущерба.

• Внимательно ознакомьтесь с настоящим руководством, в частности с главой «Указание мер безопасности» и с предупредительными указаниями.

4.10.4. Опасность травмирования и риск материального ущерба из-за неправильного выполнения или невыполнения технического обслуживания и ремонта.

• Незамедлительно вызовите специалиста для устранения неисправностей и повреждений.

- Соблюдайте заданные межсервисные интервалы.

4.10.5. Риск материального ущерба из – за мороза.

• Убедитесь, что в период морозов система отопления эксплуатируется и во всех помещениях обеспечивается достаточная температура воздуха.

- При остановке котла на продолжительное время (более пяти часов), во избежание замораживания котла и системы отопления в зимнее время (температура воздуха внешней среды ниже 0°C) слейте теплоноситель из котла и системы отопления.

4.10.6. При нагреве радиатора (Рис.1 поз.27) до 70°C включается вентилятор охлаждения (Рис.1 поз.28), отключение вентилятора происходит при охлаждении радиатора до 65°C.

## **5. Устройство и порядок работы электроводонагревателя**

5.1. Электроводонагреватель (Рис.1) состоит из корпуса (1) сварной конструкции с фланцами, патрубком входа теплоносителя (4) и патрубком выхода теплоносителя (5), имеющего резьбу G1 1/4-В.

Электроводонагреватели Solid 45 и 48 кВт оснащены вентилятором охлаждения (28). Для удобства обслуживания и монтажа твердотельных реле (8), датчика перегрева радиатора (31) и датчика температуры радиатора (26) электроводонагреватели Solid 45 и 48 кВт имеют съёмные стенки основания (30) которые крепятся к основанию (2) с помощью винтов (25). В электроводонагревателях Solid 4,5-9 кВт верхней части корпуса установлен блок нагревательных элементов (6). В электроводонагревателях Solid 12-21 и 45-48 кВт блоки нагревательных элементов устанавливаются в верхней и нижней части корпуса (6). В электроводонагревателях Solid 24-36 кВт в верхней части корпуса установлены три блока нагревательных элементов (6).

В электроводонагревателе имеются: датчик температуры теплоносителя (10), датчик перегрева теплоносителя (11), датчик температуры радиатора (26), датчик уровня теплоносителя (12) и датчика перегрева радиатора (31). Корпус установлен на основании (2). Защитный кожух (3) выполнен из стального листа и служит для защиты обслуживающего персонала от ожогов и поражения электрическим током. Кожух электроводонагревателей Solid 45 и 48 кВт крепиться к основанию с помощью замков защёлок (29). Кожух повешен на основании при помощи винтов (25). При необходимости кожух можно легко снять с основания. Для этого необходимо открутить четыре винта (25) и снять его как показано на Рис.1. Установка кожуха производится в обратном порядке. В закрытом состоянии кожух фиксируется на основании с помощью четырех винтов (25).

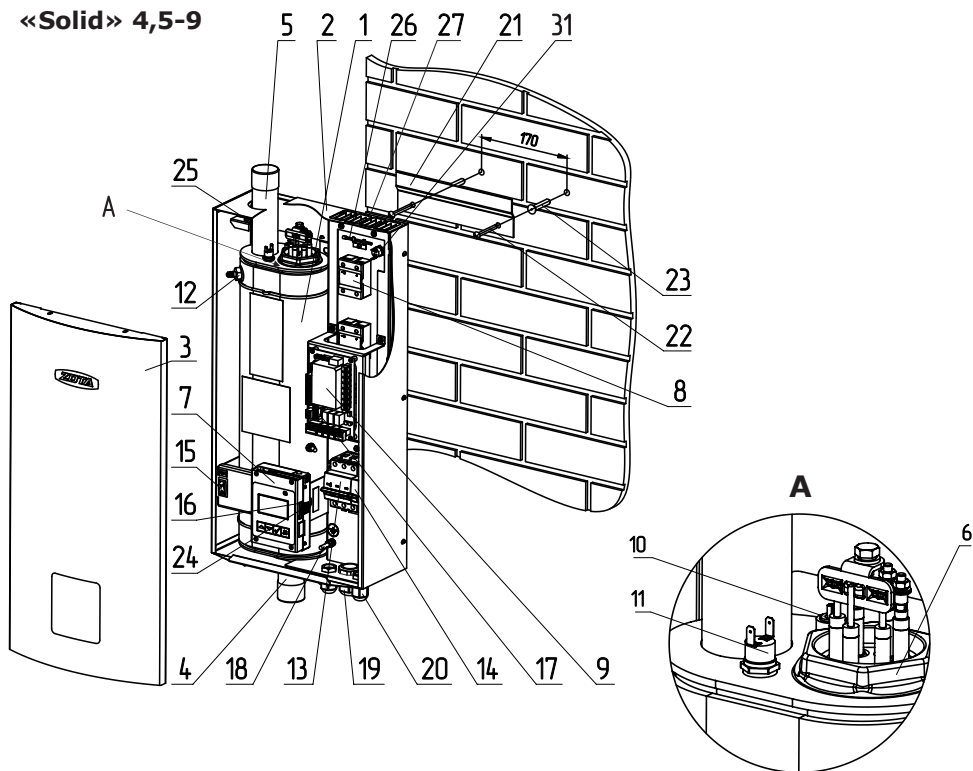
5.2. Для ввода и закрепления силового питающего кабеля предназначен кабельный ввод (19), для ввода кабелей от насоса, датчиков температуры воздуха и внешнего термостата предназначены кабельные вводы (20).

Для подключения циркуляционного насоса, датчиков температуры воздуха и воды, двигателя трехходового клапана, внешнего термостата на блоке управления (9) имеются колодки разъемного типа. На основании установлен силовой автомат (13) с дистанционным расцепителем (14), который отключает силовые питающие фазы при возникновении аварийных ситуаций. Выключатель (15) установлен на основании и служит для отключения питания от блока индикации (7), блока управления (9) и циркуляционных насосов. Циркуляционные насосы подключены к питающей сети через предохранитель (16).

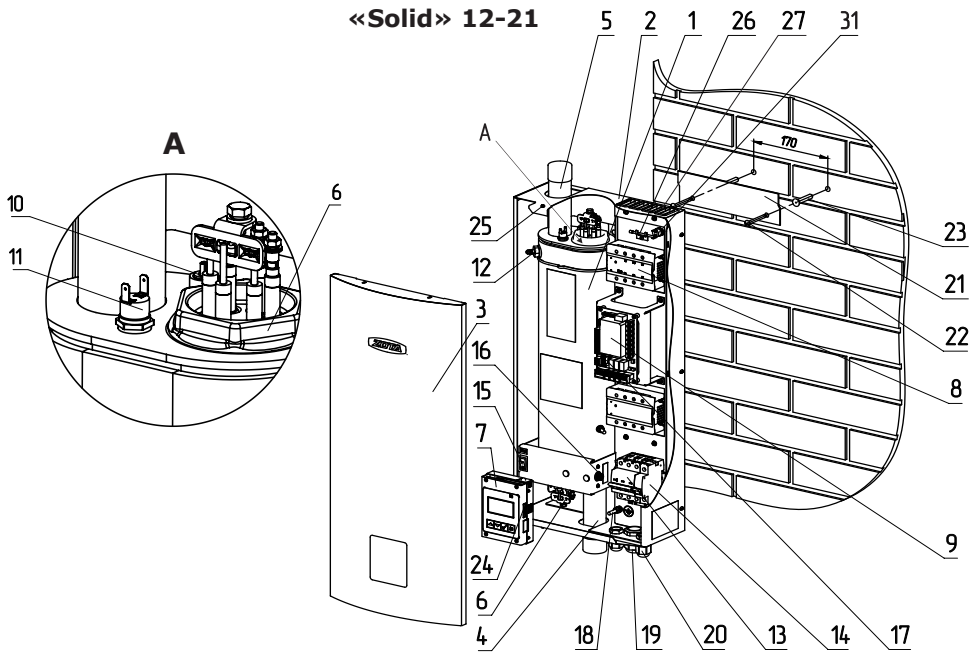
Схема присоединения электроводонагревателя к питающей сети, датчикам температуры, циркуляционному насосу и клапану приведена на Рис.3.

5.3. Управление работой электроводонагревателя производится от блока индикации (7), выполняющего функции автоматического поддержания температуры теплоносителя, воздуха в помещении, защиты от перегрузки, перегрева теплоносителя, перегрева твердотельных реле, короткого замыкания, а также сигнализации режимов работы электроводонагревателя. Расположение органов управления и индикации на передней панели блока индикации показано на Рис.2.

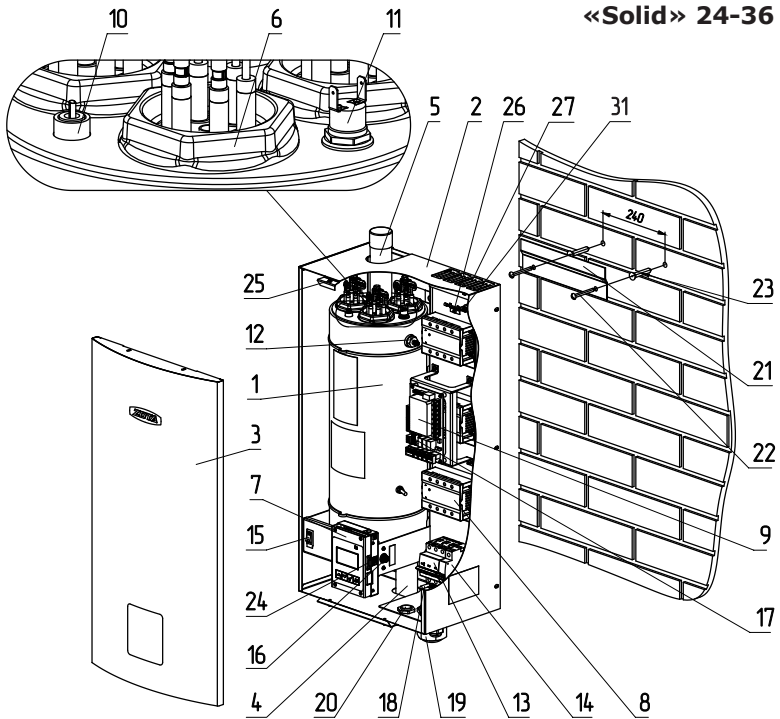
5.4. В электроводонагревателях Solid от 4,5 до 36 кВт на основании (2) установлены твердотельные реле (8), которые управляются от блока управления и осуществляет подключение блока нагревательных элементов к сети переменного тока. В электроводонагревателях Solid от 45 до 48 кВт твердотельные реле (8) устанавливаются на основание радиатора. Блок нагревательных элементов электроводонагревателя состоит из трех ТЭНов (для Solid от 4,5 до 36 кВт) или четырех ТЭНов (для Solid от 45 до 48 кВт), имеющих общий резьбой фланец с резьбой G2-B. Блок нагревательных элементов закручивается в фланец корпуса котла через прокладку из силиконовой резины. Электроводонагреватель крепится на стену с помощью кронштейна (21), входящего в комплект изделия.

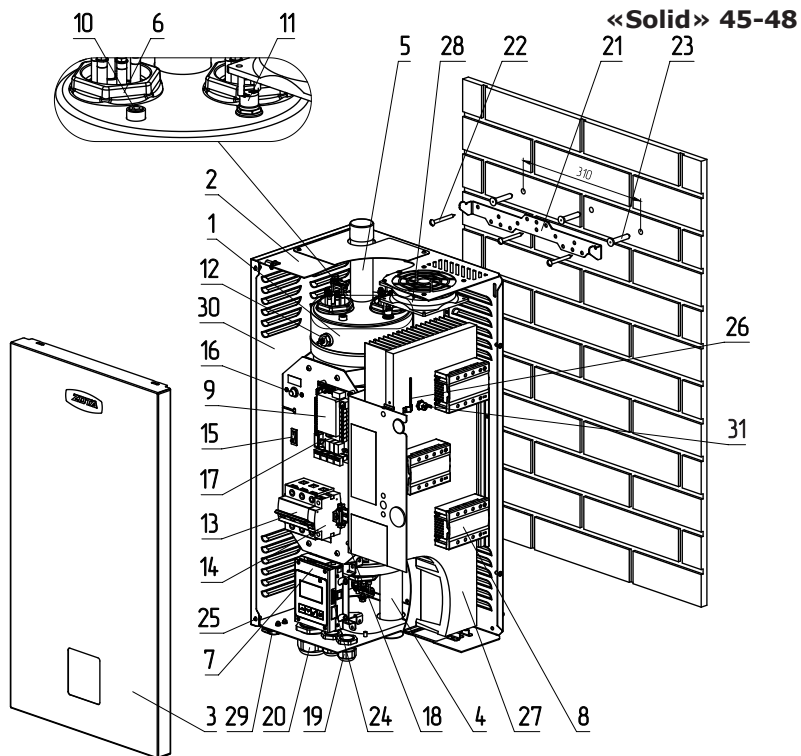


«Solid» 12-21



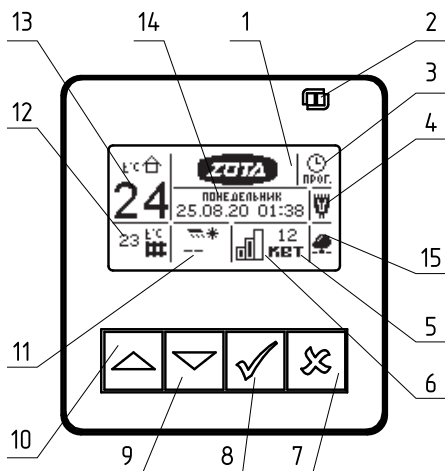
«Solid» 24-36





- |   |  |
|---|--|
| 1 - Корпус электроводонагревателя   | 18 - Болт присоединения заземления основания                         |
| 2 - Основание электроводонагревателя  | 19 - Кабельный ввод для силового кабеля                              |
| 3 - Кожух электроводонагревателя  | 20 - Кабельный ввод для проводов внешних устройств (датчики, насосы) |
| 4 - Патрубок входа теплоносителя  | 21 - Кронштейн настенный   |
| 5 - Патрубок выхода теплоносителя   | 22 - Шуруп 6x50  |
| 6 - Блок нагревательных элементов   | 23 - Пластиковый дюбель  |
| 7 - Блок индикации  | 24 - Flash-карта SD  |
| 8 - Твердотельное реле  | 25 - Винт M4x10  |
| 9 - Блок управления   | 26 - Датчик температуры радиатора                                    |
| 10 - Датчик температуры теплоносителя   | 27 - Радиатор  |
| 11 - Датчик перегрева теплоносителя   | 28 - Вентилятор охлаждения   |
| 12 - Датчик уровня теплоносителя  | 29 - Замок защёлка   |
| 13 - Силовой автомат  | 30 - Стенка основания электроводонагревателя                         |
| 14 - Расцепитель  | 31 - Датчик перегрева радиатора                                      |
| 15 - Кнопка отключения блока индикации, блока управления и циркуляционных насосов |  |
| 16 - Предохранитель насосов (4A)  |  |
| 17 - Предохранитель блока управления (2A)   |  |

**Рис.1 Конструкция изделия и способ его крепления к стене  
ZOTA «Solid» 4,5-9/ZOTA «Solid» 12-21  
ZOTA «Solid» 24-36/ZOTA «Solid» 45-48**



- 1 - Жидкокристаллический дисплей
- 2 - Индикатор ждущего режима
- 3 - Индикатор работы термостата
- 4 - Индикатор работы модуля GSM/GPRS или LAN
- 5 - Текущая мощность электроводонагревателя
- 6 - Количество включенных степеней
- 7 - Кнопка выход
- 8 - Кнопка ввода режимов работы включения/отключения котла
- 9 - Кнопка перемещения по меню вниз
- 10 - Кнопка перемещения по меню вверх
- 11 - Температура на улице
- 12 - Температура теплоносителя
- 13 - Температура в помещении
- 14 - Текущие время и дата
- 15 - Индикатор состояния подключения к сети интернет или домашней сети

**Рис.2 Расположение органов управления и индикации на передней панели**

## 6. Размещение и монтаж

6.1. Установку электроводонагревателя целесообразно производить по проекту, выполненному специализированной организацией.

6.2. При монтаже электроводонагревателя необходимо выдерживать минимальные расстояния до стен, пола и потолка, указанных на Рис.4. Расстояния необходимо соблюдать для удобства эксплуатации и сервисного обслуживания.

**Внимание! Запрещается** помещать электроводонагреватель в ниши, загораживающие крепежные элементы кожуха и препятствующие естественной вентиляции изделия. Электроводонагреватель должен размещаться на негорючем основании, использование дерева и пластмассы недопустимо. В случае нарушений условий эксплуатации электроводонагревателя, рекламации не принимаются.

6.3. Объем помещения должен соответствовать мощности котла в расчёте 0,5 м<sup>3</sup> на 1 кВт мощности котла, но не менее 3 м<sup>3</sup>.

6.4. Помещение котельной обязательно должно быть оборудовано приточной и вытяжной вентиляцией с естественным притоком свежего воздуха.

Требования к расположению клапана приточной вентиляции в котельной разработаны на основе требований СП 7.13130.2013, и предполагают выполнение следующих условий:

- Нижняя кромка патрубка приточной вентиляции должна располагаться не выше 30 см от пола котельной (помещения где установлен отопительный прибор), если котельная находится ниже уровня земли, необходимо опустить приточную вентиляцию к полу с помощью трубы;

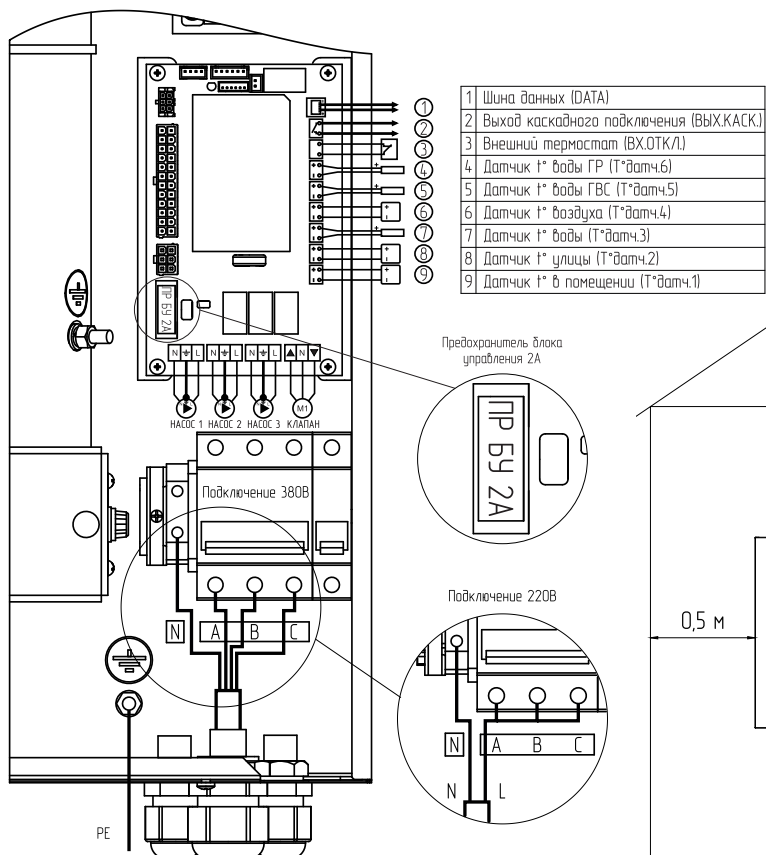
- Приточную вентиляцию следует располагать в противоположной от электроводонагревателя стороне;

- Помните, что производительность приточной вентиляции зависит от условий окружающей среды, перепада температур между помещением и улицей. Приточная вентиляция требует периодической коррекции производительности с помощью регулируемого клапана.

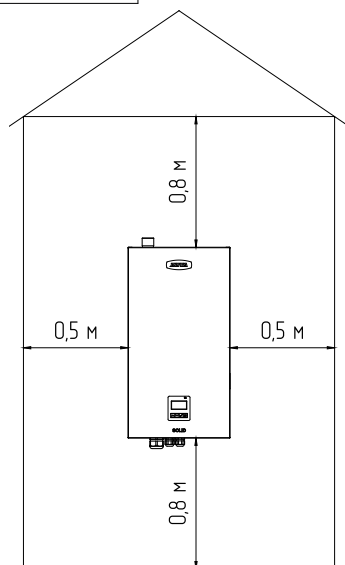
6.5. Монтаж электроводонагревателя рекомендуется производить в следующей последовательности:

- Закрепить кронштейн крепления на вертикальной поверхности в необходимом месте с помощью шурупов, входящих в комплект и установить на него водонагреватель как показано на Рис.1;
- Подсоединить электроводонагреватель к системе отопления или горячего водоснабжения;
- Установить датчик температуры воздуха в жилом помещении на высоте 1,5 м от пола, исключив прямое воздействие на него солнечных лучей, потоков воздуха от нагревательных приборов, вентиляторов и т.д.;
- Установить датчик температуры воздуха на улице, в защищенном от солнечных лучей и осадков месте;
- При необходимости установить датчики температуры воды и воздуха дополнительных контуров в соответствии с выбранной схемой отопления. Датчики температуры воды из комплекта поставки (п.п. 3 табл.2) нужно установить на трубопровод в необходимом месте, обеспечив надежное прилегание датчика к трубе.

Некоторые примеры подключения котлов показаны в прил. 1. Приведенные упрощенные схемы не являются руководством к монтажу и содержат информацию о особенностях подключения электроводонагревателя в различных вариантах.



**Рис.3** Схема подключения электроводонагревателя



**Рис.4** Схема установки электроводонагревателя

- Снять кожух (3), как показано на Рис.1, предварительно выкрутив четыре винта крепления кожуха;

- Подключить электроводонагреватель к трехфазной сети переменного тока 380 В, 50 Гц, для этого присоединить рабочий нулевой провод на клемму нейтраль (N) электроводонагревателя, фазные провода на клеммы А, В, С вводного автомата. Защитный нулевой провод (РЕ) подключить на болт «ЗАЗЕМЛЕНИЕ» (см. Рис.3);

**Внимание!** К вводной клемме автомата (А) должен быть подключен питающий провод от блока управления в соответствии с маркировкой на основании корпуса.

- При питании электроводонагревателя от однофазной сети переменного тока 220 В, 50 Гц присоединить рабочий нулевой провод на клемму нейтраль (N) электроводонагревателя, а фазный на клеммы А, В, С вводного автомата, защитный нулевой провод (РЕ) должен подключаться к клемме «ЗАЗЕМЛЕНИЕ» (см. Рис.3). Для соединения клемм А, В, С вводного автомата в комплекте имеется специальная перемычка (только для ZOTA «Solid»-4,5; ZOTA «Solid»-6; ZOTA «Solid»-7,5; ZOTA «Solid»-9), которая устанавливается на вводных клеммах автомата (см. Рис.3);

- Присоединить датчики температуры воздуха помещения (tдатч1) и на улице (tдатч2) к колодкам на блоке управления, проводом с сечением не менее 0,5 кв.мм и длиной до 20 м как показано на Рис.3. Необходимо строго соблюдать полярность, обозначенную на схеме при подключении датчиков температуры. Маркировка проводов датчиков температуры воздуха: красный (+), синий (-).

- При необходимости подключить датчики температуры воды дополнительного контура к колодки tдатч3.

- Присоединить провода (L, N, заземление) от насосов к соответствующим контактам на клеммной колодке котла как показано на Рис.3. Мощность, потребляемая каждым насосом не должна превышать 200 Вт.

- При необходимости присоединить провода (откр\_общ\_закр) от двигателя трехходового смешивающего клапана к соответствующим контактам на клеммной колодке котла как показано на Рис.3. Мощность двигателя привода не должна превышать 20 Вт при напряжении ~220 В.

- Для регулирования контура теплого пола с помощью клапана необходимо подключение датчика воды к колодке tдатч3 на блоке управления.

- При использовании внешнего термостата или использовании котла ведомым, убрать перемычку (П) с колодки ВХ.ОТКЛ и присоединить к ним нормально замкнутые контакты реле внешнего устройства.

6.6. В электроводонагревателе имеется возможность удалённого управления режимами работы электроводонагревателя с помощью мобильного телефона через службу коротких сообщений (SMS), мобильного приложения (Zota Net) или сайт (control.zota.ru). Для этого необходимо дополнительно установить модуль GSM/GPRS или LAN, который не входит в комплект поставки и приобретается отдельно.

- Для установки модуля GSM/GPRS или LAN необходимо снять кожух с электроводонагревателя (3) Рис.1, снять блок индикации (7), снять крышку с блока индикации и установить плату модуля GSM/GPRS или LAN, предварительно подключив кабель к разъёму XS3 на плате блока индикации. Далее необходимо установить SIM-карту со снятым запросом PIN-кода в модуль GSM/GPRS или подключить сетевой кабель к модулю LAN, установить на место блок индикации и присоединить кабель антенны к разъёму модуля GSM/GPRS. Кабель от антенны модуля GSM/GPRS или сетевой кабель модуля LAN, необходимо пропустить в кабельный ввод (20);

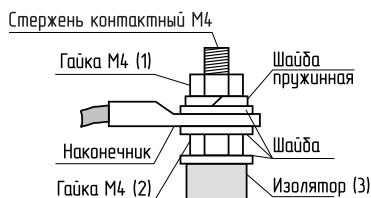


- Закрывать кожух электроводонагревателя (3) не допуская попадания провода от антенны, сетевого кабеля, датчиков температуры и насосов на края кожуха во избежание повреждения и закрутить винты крепления (25) Рис.1;
- С подробным описанием работы модуля GSM/GPRS можно ознакомиться в паспорте на модуль управления;
- С подробным описанием работы модуля LAN можно ознакомиться в паспорте на модуль управления.

6.7. При замене блок ТЭН присоединение фазных проводов к выводам блок ТЭН производить согласно Рис.5. Сечение кабеля указано в табл.1 и 1.1.

- Провод нейтрали N подключить на перемычку блока ТЭН.

**Внимание!** При закручивании гайки М4 (1) во избежание короткого замыкания, при повреждении изоляции (3) и последующего выхода из строя блока ТЭН необходимо зафиксировать (рожковым) гаечным ключом гайку М4 (2). Затяжку гайки М4 (1) производить с усилием 1,8 Нм.



**Рис.5 Присоединение проводов к выводам блок ТЭН**

## 7. Подготовка к работе

7.1. Проверьте надежность защитного зануления.

7.2. Заполните отопительную систему теплоносителем.

7.2.1. При заполнении системы отопления и ее запуске необходимо исключить попадание теплоносителя внутрь кожуха на электрические провода, разъемы и электронные блоки электроводонагревателя.

7.2.2. В течение отопительного сезона необходимо контролировать объем и давление теплоносителя в системе отопления.

7.2.3. Нельзя осуществлять разбор теплоносителя из отопительной системы для разных нужд, за исключением необходимого слива при ремонте.

7.2.4. При сливе теплоносителя и дополнении нового повышается опасность коррозии и образования отложений.

7.2.5. Долив теплоносителя в отопительную систему производить в охлажденную до 70°C систему.

7.2.6. Теплоноситель должен соответствовать требованиям п.п. 1.14.

7.3. Проверьте надежность и герметичность всех соединений водяного контура.

7.4. Для систем горячего водоснабжения, откройте вентиль на линии подачи холодной воды.

7.5. Включите вводной автомат (13) в положение «ВКЛЮЧЕНО» вместе с дистанционным расцепителем. Переведите выключатель (15) в положение ВКЛ. Нажмите и удерживайте кнопку «ВВОД» в течение трех секунд до погасания индикатора ждущего режима (2) Рис. 2 и включения подсветки дисплея. Котел перейдет во включенное состояние.

7.6. Произведите необходимые настройки режимов работы электроводонагревателя, которые подробно описаны в п.8.

- Необходимо помнить, что при установке температуры воздуха помещения или теплоносителя меньшей величины, чем имеется в настоящее время в помещении или системе отопления, нагрев включаться не будет до снижения температуры теплоносителя и воздуха, ниже установленных значений.

- Если установлен контур ГВС в системе отопления, то температура теплоносителя должна быть установлена выше необходимой температуры ГВС.

- Отсутствие датчиков температуры воздуха в помещении и на улице, не влияет на работу электроводонагревателя, и регулировка производится только по температуре теплоносителя в электроводонагревателе.

Работа дополнительных контуров с насосом 2 и трехходовым клапаном при отсутствии датчика «tдатч3». При отсутствии датчика температуры воздуха на улице «tдатч2» режим погодозависимого регулирования не работает.

7.7. При работе котла возможны неисправности, которые приводят к аварийному отключению вводного автомата. Это неисправности критических режимов работы электроводонагревателя.

При появлении сообщения о неисправности необходимо обратиться в сервисную службу для ремонта электроводонагревателя.

7.8. При нагреве теплоносителя выше 100°C отображается надпись: «Перегрев теплоносителя выше 100°C. Аварийное отключение» и отключается вводной автомат.

7.9. При нагреве твердотельных реле (Рис.1 поз.8) до 80°C происходит снижение мощности (отключение одной из ступеней). При нагреве твердотельных реле до 90°C отображается надпись «Неисправность! Перегрев реле.» и отключается нагрев до снижения температуры твердотельных реле.

7.10. При срабатывании датчика перегрева радиатора (31) Рис.1 отображается надпись: «Критический перегрев силовых реле! Аварийное отключение! Обратитесь в сервис.» и отключается вводной автомат.

7.11. При срабатывании датчика перегрева теплоносителя (11) Рис.1 отображается надпись: «Перегр.теплоносителя» и отключается нагрев. При остывании теплоносителя до 75°C нагрев снова включается.

7.12. Для защиты ТЭНов при отсутствии теплоносителя имеется датчик уровня, который срабатывает при понижении уровня теплоносителя в электроводонагревателе, при этом отображается надпись: «Нет теплоносителя» и отключается нагрев.

7.13. Циркуляционные насосы и трехходовой клапан подключаются через предохранитель (16). При его перегорании (например, при коротком замыкании цепи насоса), загорается надпись: «Потеря связи блока индикации с блоком управления!».

7.14. После устранения критической неисправности (п.п.7.8-7.13) для сброса сообщения об ошибке нажмите любую клавишу на блоке индикации.

7.15. Также возможны еще несколько сообщений о неисправностях:

- Датчик t° воды (замыкание/обрыв датчика/ обратная полярность);
- Датчик t° помещения (замыкание/обрыв датчика/ обратная полярность);
- Датчик t° внеш. (замыкание/обрыв датчика/обратная полярность);
- Датчик t° реле (перегрев твердотельных реле);
- Нет связи блока индикации с блоком управления!

7.16. При появлении сообщения о неисправностях необходимо отключить водонагреватель от питающей сети и устранить указанную неисправность. При невозможности устранения неисправности обратитесь в сервисную службу для ремонта электроводонагревателя.

При возникновении любой из неисправностей, электроводонагреватель пришлет SMS сообщение на все зарегистрированные номера с ее описанием (при подключенном модуле GSM/GPRS), или уведомление на мобильное приложение (при подключенном модуле GSM/GPRS или LAN).

7.17. В электроводонагревателе имеется вход внешнего отключения нагрева. При подключении к колодкам «ВХ ОТКЛ» на блоке управления контактов реле внешнего отключения, нагрев в котле включается, если контакты реле замкнуты.

При размыкании контактов нагрев отключается и на основном экране (в правой верхней части) появляется знак внешнего отключения (⏏).

7.18. При работе котла количество включенных нагревательных элементов выбирается автоматически. При ограничении максимальной мощности котла, количество работающих ступеней уменьшается до 2 или 1. При установке мощности, равной 0 кВт, ступени не включаются.

7.19. Для обеспечения одинакового времени работы каждого нагревательного элемента за весь период эксплуатации котла, производится автоматический перебор включенных ТЭНов по определенной программе. При этом значительно увеличивается ресурс нагревательных элементов.

7.20. В электроводонагревателе имеется возможность обновления версии программы блока индикации (7). Обновление программы может потребоваться для изменения функциональных возможностей котла после появления новой версии программы на сайте производителя [www.zota.ru](http://www.zota.ru).

- Для обновления программы в котле необходимо с сайта производителя скачать архив с наименованием последней версии ПО и разархивировать его. Скачать архив можно с сайта производителя в разделе «Информация» в подразделе «Программное обеспечение» или считав QR-код с обложки паспорта.

- Файл из архива с именем `solid.zip` записать в корневой каталог на новую SD карту, или карту, предварительно отформатированную в формате FAT32. Для успешного обновления не допускается наличие других файлов на SD карте.

- На выключенном котле установите в блок индикации SD карту\* (24) с файлом `solid.zip`. Включить котел и нажать кнопку «ВВОД» для обновления текущей версии программы.

\* SD карта не входит в комплект поставки и приобретается отдельно.

**Внимание!** Не выключайте котел до полного окончания обновления программы. После обновления программы выключить котел, извлечь SD карту с ПО. Включить котел и убедиться, что номер версии ПО в пункте «Информация» (см. п.8.24) обновлен.

## 8. Описание меню управления электроводонагревателем

### 8.1. Включение/Выключение котла:

Для подготовки первого включения электроводонагревателя после монтажа необходимо включить вводной автомат (13) Рис.1 вместе с дистанционным расцепителем в верхнее положение. Перевести выключатель (15) в положение ВКЛ. После этого на блок индикации подается питающее напряжение, он переходит в ждущий режим и загорается индикатор (2) Рис.2.

8.2. Для включения котла удерживать кнопку «ВВОД» на передней панели блок индикации в течение трех секунд, после этого гаснет индикатор (2) Рис.2 и котёл переходит в рабочий режим. После перехода в рабочий режим появляется основной экран, который отображает текущие параметры работы котла:

- температура воздуха в помещении и на улице, температуры теплоносителя в системе отопления, количество включенных ступеней и текущую мощность, текущее время и дату, работу модуля GSM/GPRS или LAN.

8.3. Во время отображения основного экрана нажатием кнопок «ВНИЗ» и «ВВЕРХ» можно переключиться на дополнительные экраны: «ВРЕМЯ», «НАСОСЫ».



8.3.1. На дополнительном экране «ВРЕМЯ» отображается информация:

- температура в помещении;
- температура теплоносителя;
- температура на улице;
- текущее время и дата.

На дополнительном экране «НАСОСЫ» отображается информация:

- состояния насосов: Насос1, Насос2, Клапан трехходовой.
- температура: тводы2, тГВС, твозд2.

Насосы и клапан отображаются соответствующей пиктограммой.

Работающий насос отображается вращением символа (X) внутри насоса, при остановленном насосе символ не вращается.

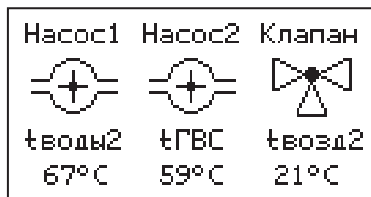
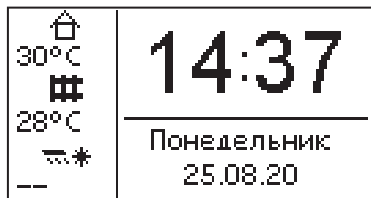
Если датчик соответствующего контура не подключен, то вместо температуры отображается «--».

Работающий клапан отображается мигающим треугольником. Треугольник слева обозначает, что привод работает на открывание клапана. Треугольник справа обозначает, что привод работает на закрывание клапана.

8.4. Для настройки режимов работы электроводонагревателя или изменения текущих настроек необходимо перейти в главное меню управления, нажав кнопку «ВВОД». После этого появляется экран главного меню.

Для перехода по пунктам меню необходимо нажать «ВНИЗ» и «ВВЕРХ», для выбора пункта меню нажать кнопку «ВВОД».

8.5. Пункт меню «Мощность котла» Позволяет задать максимальную мощность котла. При этом ограничивается количество ступеней, используемых котлом одновременно. Для увеличения или уменьшения количества используемых ступеней нажать кнопку «ВВЕРХ» или «ВНИЗ», для выбора нажать кнопку «ВВОД».



### В главном меню доступны следующие пункты:

- Мощность котла
- t°C помещения
- t°C теплоносителя
- Алгоритм регулиров.
- Режим регулирования
- Погод. регулирование
- Термостат
- Насос1
- Насос2
- Клапан
- Режим работы котла
- Настройка датчиков
- Время и дата
- Задержка включения
- Сетевое подключение
- GSM/LAN-Модуль
- Яркость дисплея
- Контраст дисплея
- Сброс настроек
- Информация
- Выключить котел

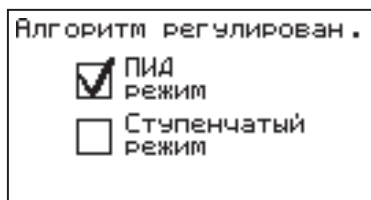
8.6. Пункт меню «t°C помещения» позволяет задать температуру воздуха помещения основного контура отопления. Установите комфортную температуру воздуха в помещении кнопками «ВВЕРХ» и «ВНИЗ», для выбора нажать кнопку «ВВОД». Котел будет поддерживать установленную температуру с заданной точностью.



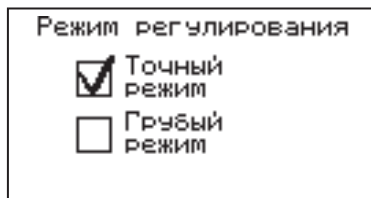
8.7. Пункт меню «t°C теплоносителя» позволяет задать максимальную температуру теплоносителя. При низкой t°C теплоносителя котел не сможет поддерживать оптимальную температуру воздуха, а при слишком большой могут появиться отложения на ТЭНах.



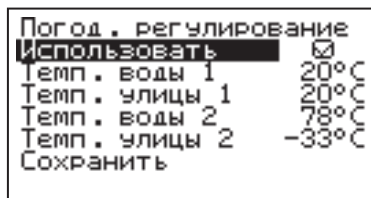
8.8. Пункт меню «Алгоритм регулирован.» позволяет выбрать режим регулирования «ПИД режим» (плавное регулирование) или «Ступенчатый режим». Установите алгоритм кнопками «ВВЕРХ» и «ВНИЗ», для выбора нажать кнопку «ВВОД».



8.9. Пункт меню «Режим регулирования» позволяет задать точность регулятора температуры. Установите режим кнопками «ВВЕРХ» и «ВНИЗ», для выбора нажать кнопку «ВВОД». Точный режим позволяет поддерживать температуру, максимально близко к установленной.



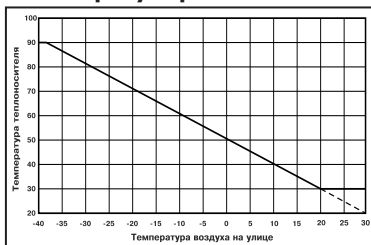
8.10. Пункт меню «Погод. регулирование» позволяет включить использование погодозависимого регулирования и настроить график, по которому будет проходить регулирование. Данный режим возможен, если установлен датчик температуры воздуха на улице «tдатч2». Для корректной работы в этом режиме необходимо отключить датчик температуры воздуха в помещении.



Для включения режима выберите пункт «Использовать» и нажмите кнопку «ВВОД». В квадрате слева появится символ выбора. Далее выберите пункт «Т°C воды» и нажмите «ВВОД». Затем и кнопками «ВВЕРХ» или «ВНИЗ» установите температуру теплоносителя и нажмите «ВВОД».

**График погодозависимого регулирования.**

Далее повторите это для пункта «при Т°C улицы».



Для примера приведен график регулирования температуры теплоносителя, если температура теплоносителя установлена +80°C при температуре на улице -30°C.

Для выхода из меню нажмите «Сохранить».

8.11. Пункт меню «Термостат» позволяет включить использование встроенного программируемого термостата по температуре воздуха в помещении, температуре теплоносителя и мощности котла. Для использования режима программируемого термостата выберите пункт меню «Термостат» и установите режим работы.



Настройте суточный или недельный цикл температуры воздуха в помещении или теплоносителя. Эти функции необходимы, если требуется поддерживать разную температуру днем и ночью, разную температуру по дням недели (если требуется отапливать помещение только по выходным дням).

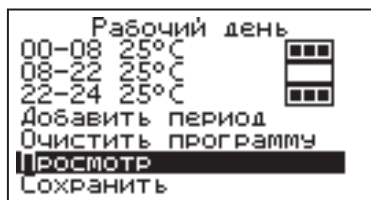
8.11.1. Пункт меню «Режим» позволяет сделать выбор необходимых режимов работы термостата. Последовательно нажимая кнопку «ВВОД» можно выбрать следующие режимы работы термостата:

- не используется - термостат не используется (режим 0);
- рабочий день - используется программа рабочего дня независимо от текущего дня недели (режим 1);
- выходной день - используется программа выходного дня независимо от текущего дня недели (режим 2);
- автоматически - в зависимости от текущего дня недели используется программа либо рабочего, либо выходного дня (режим 3).

Рабочими днями считаются дни с понедельника по пятницу, выходными днями - суббота и воскресенье.

Программы рабочего и выходного дня могут содержать до 8 периодов с заданной температурой уставки воздуха и теплоносителя, а также максимальной мощностью котла. Если текущее время совпадает с одним из периодов, котлом будет поддерживаться заданная в этом периоде температура воздуха и теплоносителя. Если текущее время не входит ни в один период, будет поддерживаться температура, заданная в меню «t°C помещения» и «t°C теплоносителя».

8.11.2. Пункт меню «Рабочий день» позволяет сделать настройку температуры термостата для рабочего дня. Температура воздуха и теплоносителя будет поддерживаться на установленном уровне для каждого периода времени. Также можно установить максимальную мощность котла для данного периода.

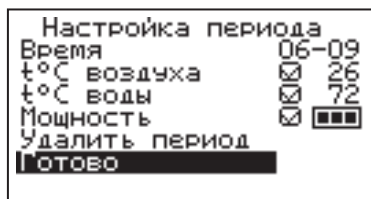


При нажатии кнопки «ВВОД» на текущем периоде откроется экран настройки этого периода, где можно изменить время, температуру воздуха и теплоносителя для данного периода времени, максимальную мощность, либо удалить период из списка.

При нажатии кнопки «ВВОД» на пункте «добавить» откроется экран настройки нового периода. После настройки всех значений нужно выбрать пункт «Готово».

При нажатии кнопки «ВВОД» данный период будет добавлен в список.

Для просмотра программы термостата следует выбрать пункт «Просмотр» в меню настройки программы. На графиках показываются все используемые в соответствующей программе периоды в соответствии с настройками по температуре воздуха, теплоносителя и максимальной мощности.



В случае использования многотарифной системы оплаты энергопотребления, можно настроить в периоды максимальных тарифов мощность 0 кВт, а в льготный (ночной) период установить максимальную мощность.

Как пример на рисунках показаны графики по указанным настройкам.

8.11.3. После того, как настройки произведены, следует выбрать пункт меню «Сохранить» и нажать кнопку «ВВОД». Если введенные значения не содержат ошибок, настройки сохраняются и произойдет выход в меню термостата. Если введенные значения ошибочны, например, если периоды перекрываются, появится экран, сообщающий об ошибке, где можно выбрать, сохранять изменения или нет. Следует учитывать, что сохранение неверных настроек может привести к неправильной работе термостата.

8.11.4. Пункт меню «Выходной день» позволяет сделать настройку температуры термостата для выходного дня. Все настройки для этого пункта аналогичны настройкам для рабочего дня.

8.11.5. Для выхода из меню «Термостат» выберите пункт «Сохранить» и нажмите кнопку «ВВОД».

8.12. В меню «Насос1» настраивается режим работы насоса основного контура отопления и время его работы до отключения, при работе в автоматическом режиме. Возможные режимы насоса1: ВКЛ/ВЫКЛ/АВТО.

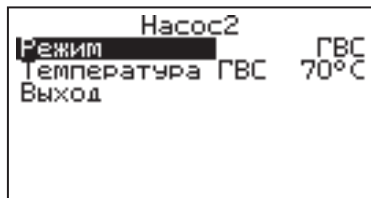
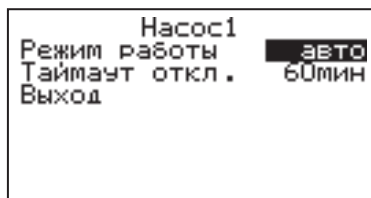
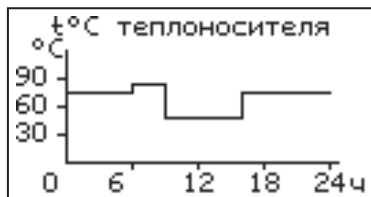
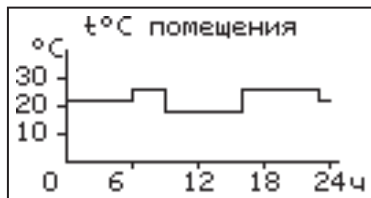
При работе насоса в режиме АВТО, отключение происходит после отключения всех ступеней нагрева и выдержки времени, установленного в меню «Таймаут откл.». При этом необходимо, чтобы температура теплоносителя опустилась ниже 75°C, если температура выше, насос работает постоянно до снижения температуры ниже 75°C.

При снижении температуры теплоносителя ниже +10°C насос включается для предотвращения замерзания теплоносителя в системе при отсутствии циркуляции.

8.13. В меню «Насос2» настраивается режим работы насоса2, который может использоваться для работы в контуре ГВС или дополнительного контура отопления. Возможные режимы работы насоса2:

ВКЛ/ВЫКЛ/ГВС/ОТОПЛЕНИЕ.

В режиме ОТОПЛЕНИЕ может использоваться датчик, температуры воды «tдатч3». Для корректной работы системы в режиме ГВС необходимо выбрать в меню котла «Насос1» режим «Авто». В этом режиме насос1 будет останавливаться, если температура в помещении достигла уставки, но при этом требуется нагрев контура ГВС. Для управления работой данного насоса в режиме ГВС используется датчик «tдатч5».





При использовании режима «отопление» без гидроразделителя, если установлен датчик «tдатч3», который измеряет температуру дополнительного контура и выбрана  «Темпер.воды», то насос2 выключается если температура дополнительного контура больше либо равна температуре уставки. Датчик «tдатч3» должен быть установлен на входе в дополнительный контур. При использовании гидроразделителя в качестве регулирования используется датчик «tдатч6».

| Насос2       |  |
|--------------|--|
| Режим        | отопление                                |
| Темпер. воды | <input checked="" type="checkbox"/> 75°C |
| Темпер. возд | <input checked="" type="checkbox"/> 30°C |
| Выход        |  |

При использовании режима «отопление» насоса2 без гидроразделителя и с контуром клапана, использующим датчик «tдатч3» в настройках насоса2, запрещается устанавливать  «Темпер.воды». Насос2 включается по температуре котла и отключается по температуре помещения. При этом в контуре клапана обязательно должен быть установлен датчик «tдатч3». Для регулирования температуры контура насоса2 в режиме отопления наличие датчика температуры воды не обязательно, достаточно наличие датчика температуры помещения. Для регулирования температуры воздуха дополнительного контура (насос2 в режиме «отопление») используется «tдатч5».

8.14. В меню «Настройка клапана» настраивается режим работы трехходового клапана, который может использоваться для работы в контуре теплого пола или дополнительного контура отопления.

Возможные режимы работы клапана:

- ТЕПЛЫЙ ПОЛ/ОТОПЛЕНИЕ/НЕ ИСП.

Для управления работой клапана используется датчик температуры воды «tдатч3». При использовании клапана в режиме ТЕПЛЫЙ ПОЛ используется датчик воды «tдатч3». В режиме ОТОПЛЕНИЕ может использоваться один из датчиков, или оба датчика одновременно.

В данном меню настраиваются:

- «Темпер. воды» - настраивает желаемую температуру в контуре.
- «Интервал» - задает интервал, через который будет проверена температура контура и, при необходимости, включен двигатель привода клапана.
- «Вкл. Мотора» - задает время включения двигателя для интервала регулирования, если температура в контуре больше или меньше заданной.
- «Полное откр.» - задает время, за которое клапан переходит из полностью закрытого состояния в полностью открытое, и наоборот. Это значение указано в паспорте на клапан.
- «Комн. термостат» - используется для регулировки температуры помещения в контуре клапана, для этого необходимо установить универсальный комнатный термостат с нормально замкнутым контактом и установить  в меню «Настройка клапана».

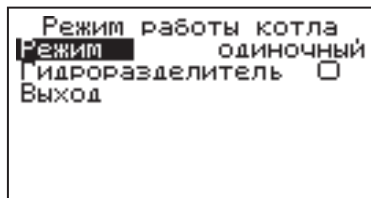
| Настройка клапана |                                     |
|-------------------|-------------------------------------|
| Режим             | отопление                           |
| Темпер. воды      | 75°C                                |
| Интервал          | 60с                                 |
| Вкл. мотора       | 7с                                  |
| Полное откр.      | 111с                                |
| Комн. термостат   | <input checked="" type="checkbox"/> |
| Выход             |                                     |

8.15. В меню «Режим работы котла» настраиваются режимы работы котла при использовании различных вариантов схем подключения в систему отопления. Возможные режимы работы котла:

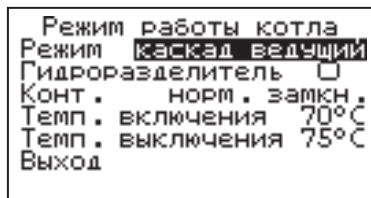
ОДИНОЧНЫЙ/КАСКАД ВЕДУЩИЙ/КАСКАД ВЕДОМЫЙ/ВСПОМОГАТЕЛЬНЫЙ.



- В режиме **ОДИНОЧНЫЙ** котел работает, как основной источник тепла в контуре отопления. Возможна работа погодозависимого управления и термостата. Насосы и клапан работают в соответствии с их настройкам в меню. В этом режиме можно включить использование в схеме гидроразделителя. При его использовании контроль за температурой на выходе гидроразделителя осуществляет датчик «tдатч6». Пример схемы подключения показан в прил. 1, (Рис.8).

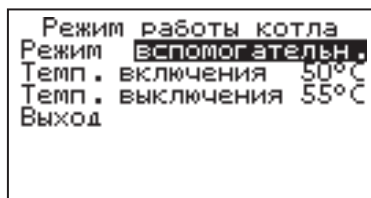


- В режиме **КАСКАД ВЕДУЩИЙ** котел работает как основной источник тепла, который может управлять ведомыми котлами, подключенными параллельно. В этом режиме настраивается тип управляющего контакта, температура включения и выключения ведомого котла. К ведущему котлу в этом режиме можно подключить насос1, насос2 и трехходовой клапан с соответствующими настройками управления. Контроль за суммарной температурой теплоносителя на выходе каскада осуществляет датчик гидроразделителя «tдатч6». Можно включить использование в схеме гидроразделителя. Бойлер ГВС при каскадном подключении с гидроразделителем необходимо устанавливать во вторичном контуре. Пример схемы подключения показан в прил. 1, (Рис.9).



- В режиме **КАСКАД ВЕДОМЫЙ** котел работает как дополнительный источник тепла, который управляется ведущим котлом. В этом режиме настраивается тип управляющего контакта, подключаемого к следующему ведомому котлу, температура включения и выключения следующего котла. К ведомому котлу в этом режиме можно подключить только насос1, который отключается через 30сек после отключения нагрева ведомого котла. Контроль за температурой теплоносителя осуществляется по датчику воды, установленному в котле.

- В режиме **ВСПОМОГАТЕЛЬНЫЙ** котел используется как дополнительный источник тепла, устанавливаемый параллельно основному котлу (например твердотопливному). Нагрев вспомогательного котла включается, если температура основного котла ниже температуры (Темп. включения) и температура в помещении ниже установленного значения (см. п.8.6).



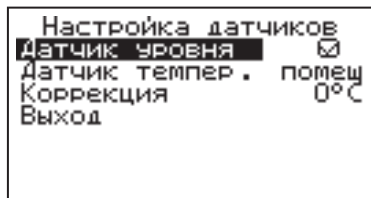
При использовании режима «вспомогательн.» без гидроразделителя используется датчик «tдатч3».

При достижении основным котлом температуры выключения нагрев отключается. Температура основного котла контролируется датчиком «tдатч2», который должен быть установлен как можно ближе к патрубку подачи основного котла. В контуре вспомогательного котла в этом режиме используется насос1 в режиме «Авто», который отключается через 30 сек после отключения нагрева вспомогательного котла.

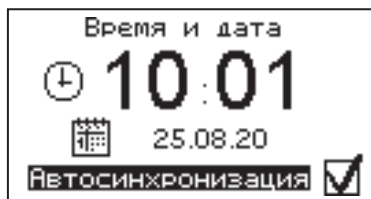
В контуре основного котла используется насос3, который включается при достижении температуры (Темп.выключения).

Работа погодозависимого управления в этом режиме недоступна. Возможно использование термостата и клапана для регулирования дополнительного контура, а также насоса2 в режиме отопления.

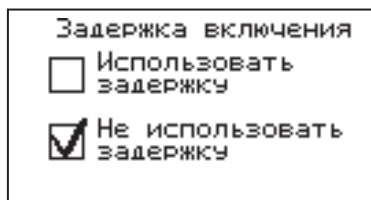
8.16. В меню «Настройка датчиков» настраивается режим работы датчика уровня теплоносителя и производится коррекция показаний датчиков воздуха. Если установить в меню галочку «Датчик уровня», он будет использоваться для индикации состояния уровня теплоносителя и отключения котла при отсутствии теплоносителя. Можно скорректировать показания датчика воздуха в помещении «tдатч1» и датчика улицы «tдатч2» для обеспечения более точных показаний в различных условиях эксплуатации.



8.17. В меню «Время и дата» устанавливается время и дата внутренних часов котла. Для настройки кнопками «ВВЕРХ» или «ВНИЗ» установите нужное значение и подтвердите выбор кнопкой «ВВОД». Описанную последовательность необходимо проделать для всех позиций данного экрана. При использовании модуля GSM/GPRS имеется возможность включить автосинхронизацию времени и даты с временем сети.



8.18. В меню «Задержка включения» можно включить/отключить использование таймера задержки включения. При включенной задержке последующее включение нагрева после его отключения, произойдет после выдержки 1 минуты.



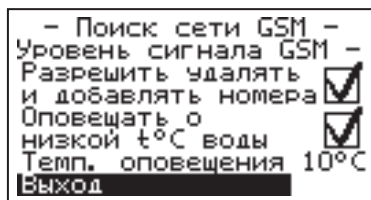
8.19. Сетевое подключение.

8.19.1. Если используется GSM/GPRS-модуль:

8.19.1.1. Установите в модуль SIM-карту с тарифом с включенными пакетами SMS и Интернет трафика. У некоторых операторов связи не все тарифы с Интернетом позволяют подключение такой категории устройств как GSM/GPRS-модуль. Проконсультируйтесь с техподдержкой оператора связи и убедитесь, что Интернет тариф на SIM-карте позволяет подключение модемов, умных устройств, устройств интернет вещей (IoT, Internet of Thing) или других подобных устройств не являющихся мобильными телефонами.



8.19.1.2. Проверьте уровень сигнала сети GSM в пункте меню «GSM/LAN-модуль → Уровень сигнала». Для надежной связи уровень должен быть в пределах 3-5 единиц. Если уровень меньше 3 единиц то предпримите меры для улучшения качества сигнала, например переносом GSM-антенны в другое место. Если вместо уровня отображается прочерк «-», то значит связь отсутствует и вам следует обратиться в сервисную службу



8.19.1.3. Установите галочку в пункте меню «GSM/LAN-модуль → Разрешить удалять и добавлять номера».

компании ZOTA по телефону (391) 219-11-41.

8.19.1.4. Отправьте на номер телефона SIM-карты, установленной в GSM/GPRS-модуле, SMS с текстом Номер. Этой SMS-командой вы добавите номер своего телефона в адресную книгу GSM/GPRS-модуля, что позволит отправлять на GSM/GPRS-модуль другие SMS-команды настроек GSM/GPRS-модуля и SMS-команды управления котлом.

8.19.1.5. Отправьте на номер GSM/GPRS-модуля SMS с текстом Версия. В ответ должна прийти SMS с версией программного обеспечения (ПО) GSM/GPRS-модуля. Для возможности подключения к сети Интернет версия должна быть не менее 1.5.0.

8.19.1.6. Если версия ПО позволяет, настройте модуль на подключение к сети Интернет. Для этого отправьте SMS-команду вида:

APN точка\_доступа + логин + пароль,  
где логин и пароль могут быть пустыми.

Примеры SMS-команд для разных операторов:

Билайн: APN internet.beeline.ru + beeline + beeline

MTC: APN internet.mts.ru + mts + mts

Теле2: APN internet.tele2.ru

Мегафон: APN internet

8.19.1.7. Задайте произвольную цифровую комбинацию сетевого пароля в пункте меню котла «Сетевое подключение → Задать пароль».

**Внимание!** Во избежание несанкционированного сетевого доступа посторонних лиц к котлу не рекомендуется задавать простые комбинации пароля вида 123456, 123321, 111222, 000001, 100000, 111111, 999999 и т.п.

При попытке подключения к сети с заводским паролем выводится уведомление о том, что необходимо изменить заводской пароль.

8.19.1.8. Установите галочку в пункте меню котла «Сетевое подключение → Интернет». При отсутствии галочки выводится уведомление.

8.19.2. Если используется LAN-модуль:

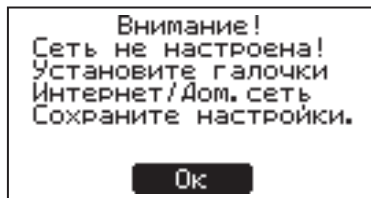
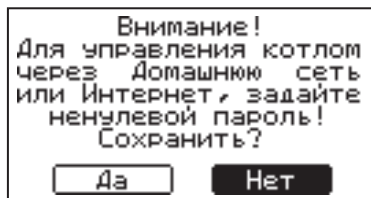
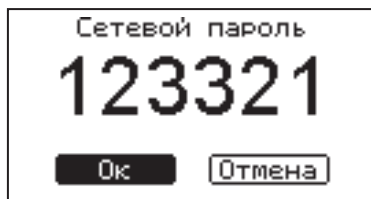
8.19.2.1. Установите галочку в пункте меню котла «Сетевое подключение → Домашняя сеть», это позволит подключаться к котлу через локальную сеть вашего роутера с мобильного устройства, подключенного к этой же локальной сети через Wi-Fi.

8.19.2.2. Для завершения настроек выберите пункт меню котла «Сетевое подключение → Сохранить».

8.19.2.3. После настройки котел автоматически регистрируется на сервере control.zota.ru. Состояние подключения к сети отображается на основном экране в виде соответствующих пиктограмм:

- «Нет подключения» (✖);
- «Домашняя сеть» (🏠);
- «Интернет» (🌐).

А так же в меню «Сетевое подключение → Состояние».



8.19.3. Для подключения к котлу используйте мобильное приложение ZotaNet или web-сайт control.zota.ru.

8.19.3.1. В приложении или на сайте создайте единую учетную запись и войдите в нее.

8.19.3.2. В личном кабинете добавьте котел.

8.19.3.3. Из списка типа котлов выберите котел типа SmartSE\_MK\_S\_Solid.

8.19.3.4. В приложении ZotaNet придумайте произвольное Название котла.

8.19.3.5. Введите серийный номер котла, указанный в паспорте и в пункте меню «Информация».

8.19.3.6. Введите пароль, предварительно заданный в пункте «Сетевое подключение → Задать пароль».

8.19.3.7. В приложении ZotaNet выберите Тип подключения «Internet/ LAN».

8.19.3.8. В приложении ZotaNet нажмите кнопку «Добавить котел», на сайте control.zota.ru нажмите кнопку «Сохранить». После этого в вашу учетную запись, будет добавлен котел, доступный для управления и мониторинга.

8.19.4. Если после произведенных настроек при попытке подключения в приложении ZotaNet или на сайте control.zota.ru выводится сообщение «Устройство не в сети», тогда напишите письмо с кратким описанием проблемы на электронную почту: service@zota.ru и установите галочку в пункте меню «GSM-модуль → Разрешить удалять и добавлять номера».

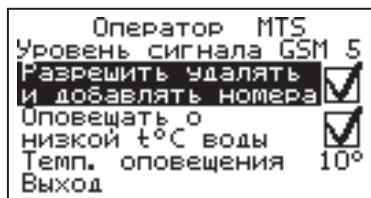
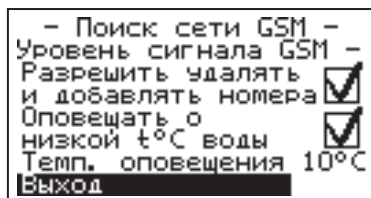
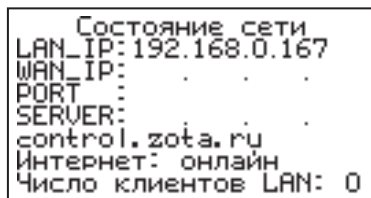
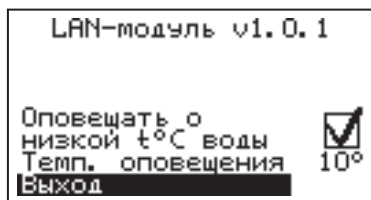
В письме сообщите:

1. Модель и год производства котла;
2. Серийный номер котла (указан в паспорте и в пункте меню «Информация»);
3. Версия ПО котла (указана в пункте меню «Информация» п.8.24);
4. Версия ПО GSM/GPRS-модуля (напечатана на шильдике модуля, например 1.5.1);
5. Телефонный номер SIM-карты установленной в GSM/GPRS-модуле;
6. Контактный номер для оперативной связи с вами.



Мы выясним причину по которой возникли проблемы с подключением, по возможности решим ее и оперативно уведомим вас об этом!

8.20. Для добавления телефонных номеров в память модуля GSM/GPRS выберите пункт меню «GSM/LAN-модуль» и установите галочку в строке «Разрешить удалять и добавлять номера». Это разрешит операции добавления и удаления номеров, с которых будет возможно управлять котлом. Для включения оповещения о снижении температуры теплоносителя ниже определенного уровня установите галочку в строке «Оповещать о низкой t°C воды». Температура устанавливается в пункте «Темп. оповещения» данного меню.





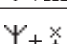
При успешной регистрации модуля в сети мобильного оператора появляется индикатор работы модуля GSM/GPRS (4) Рис.2 на передней панели. С подробным описанием



команд и алгоритма управления можно ознакомиться в паспорте на модуль ZOTA-GSM/GPRS.

Так же возможно управление электроводонагревателем при помощи мобильного приложения через интернет при подключении LAN модуля  или GSM/GPRS . Возможные варианты подключений приведены в таблице 3.

**Таблица 3**

|  |  |
|--|--|
|  | Модуль LAN с доступом к сети интернет  |
|  | Модуль LAN с доступом по локальной сети  |
|  | Модуль LAN не активировано подключение по сети интернет или локальной сети в меню «Сетевое подключение»                                  |
|  | GSM/GPRS модуль с доступом к сети интернет   |
|  | GSM/GPRS без доступа к сети интернет и без возможности удалённого управления электроводонагревателем, только SMS управление и оповещение |

### 8.21. Пункт меню «Яркость дисплея».

Позволяет регулировать яркость в диапазоне от 0 до 100%.

Заводская настройка - 80%.

Меню «Яркость дисплея» доступно только для плат v.2.0.0 и более.

### 8.22. Пункт меню «Контраст дисплея».

Позволяет регулировать контраст в диапазоне от 0 до 100%.

Заводская настройка - 50%.

Меню «Контраст дисплея» доступно только для плат v.2.0.0 и более.

### 8.23. Для возврата к заводским настройкам выберите пункт меню «Сброс настроек».

Для подтверждения сброса выберите «Да».

Список настроек, которые сбрасываются на заводские значения:

- Мощность котла - 0;
- Уставка температуры теплоносителя - 75°C;
- Уставка температуры помещения - 30°C;
- Режим регулирования - точный;
- Режим термостата - не используется (настройки периодов не сбрасываются);
- Настройки погодозависимого регулирования - не используется;
- Режим работы котла - одиночный;
- Гидроразделитель - не используется;
- Режим работы Насос1 - ВКЛ;
- Режим работы Насос2 - ВКЛ;
- Режим работы Клапан - НЕ ИСП.
- Задержка включения - НЕ ИСП.

8.24. В пункте меню «Информация» можно узнать о версии программы блока индикации, серийный номер котла, название и контактный телефон предприятия-изготовителя.

8.25. Пункт меню «Выключить котел» позволяет отключить котел и перевести его в ждущий режим.

Яркость дисплея

65


Контраст дисплея

50

Внимание!  
Вы действительно  
хотите сбросить  
все настройки  
на заводские?

Да

Нет

Информация  
Zota SOLID  
ПО v1.7.0 / 2.1.1.0  
Номер котла: 197  
Красноярск  
Энерго   
Комплект  
т. {391} 24-77-777

## **9. Правила эксплуатации и техническое обслуживание**

9.1. Для бесперебойной и долгосрочной работы электроводонагревателя требуется:

- Соответствие параметров электрической сети, указанным в таблице 1 и 1.1 параметрам;

- Использование теплоносителя, соответствующего требованиям п.п. 1.14;

- Выбирать температуру теплоносителя в системе отопления как можно ниже. При температуре ниже 65°C происходит значительно меньшее образование накипи на поверхности ТЭНа, увеличивается его срок службы и повышается КПД;

- Периодически проверять герметичность электроводонагревателя и системы отопления (водоснабжения). При появлении течи незамедлительно ее устранить. Если заполнение системы отопления теплоносителем падает ниже датчика уровня, то изделие выключается, а на дисплее загорается надпись: «Нет теплоносителя»;

- Перед каждым отопительным сезоном или после длительного простоя необходимо убедиться, что вал насоса вращается. Если вал не вращается, отверните винт для удаления воздуха (см. паспорт на насос). После этого вал насоса нажмите и проверните несколько раз по стрелке, обозначенной на корпусе насоса, при помощи отвертки. Насос должен заработать;

- Перед каждым отопительным сезоном производить осмотр и очистку от загрязнений и продуктов коррозии внутренней поверхности электроводонагревателя и нагревательных элементов (ТЭНов). Повреждение блока ТЭН из – за образования накипи не попадает под действие гарантийных обязательств;

- Периодически (не реже одного раза в год и перед каждым отопительным сезоном) проводить визуальный осмотр электрических контактов, зачищать их и производить протяжку с усилием 1,8 Нм для исключения нагрева.

9.2. Работы по осмотру, профилактике и ремонту электроводонагревателя проводить при снятом напряжении.

9.3. Данные работы по техническому обслуживанию могут выполняться специалистами регионального сервисного центра при подписании дополнительного договора о сервисном обслуживании изделия.

## **10. Правила хранения и транспортирования**

10.1. Хранить электроводонагреватель необходимо в помещениях с естественной вентиляцией, где колебания температуры и влажность воздуха существенно меньше, чем на открытом воздухе в районах с умеренным и холодным климатом при температуре не выше +45°C и не ниже -50°C, относительной влажности не более 80% при +25°C.

10.2. Электроводонагреватель можно транспортировать любым видом закрытого транспорта, с обязательным соблюдением мер предосторожности при перевозке хрупких грузов.

10.3. Электроводонагреватели поставляются в упаковке из гофрокартона.

## **11. Утилизация**

11.1. В конструкции электроводонагревателя не применяются материалы и покупные изделия, наносящие вред здоровью человека или окружающей среде.

11.2. После списания электроводонагреватель подлежит вторичной переработке.

11.3. Теплоизоляция переработке не подлежит.

## 12. Характерные неисправности и методы их устранения

Таблица 4

| № | Наименование неисправности, внешнее проявление   | Вероятная причина   | Метод устранения  |
|---|--|---|---|
| 1 | Котел не включается, дисплей не светится   | Не подается электропитание на вводной автомат, отсутствует напряжение на одной из фаз   | Проверить питающее напряжение на вводном автомате на каждой фазе  |
| 2 | Котел не греет, индикатор светится, индикатор показывает температуру воды, ступени не включаются   | Установлена мощность котла 0 кВт; установлена температура воздуха или теплоносителя ниже существующей. Работает таймер задержки нагрева | Установить максимальную мощность котла, температуру воздуха или теплоносителя выше существующей в настоящее время   |
| 3 | Котел не греет, индикатор светится, индикатор показывает информацию об ошибке «Нет теплоносителя» (п.7.12), ступени не включаются                                      | Отсутствует теплоноситель в котле; отсутствует заземление котла и системы отопления   | Проверить уровень теплоносителя в котле; заземлить котел и систему отопления  |
| 4 | Котел не греет, индикатор светится, индикатор показывает информацию об ошибке «Перегорание предохранителя» (п.7.13), ступени не включаются                             | Сработал предохранитель   | Проверить предохранитель; Проверить цепь подключения насоса   |
| 5 | При включении вводного автомата котел включается, индикатор светится, температура воздуха в помещении показывает прочерки  | Неправильная полярность подключения датчика температуры воздуха, провода от датчика оборваны или закорочены                             | Поменять полярность подключения датчика температуры воздуха, проверить провод от датчика до котла на обрыв и замыкание  |
| 6 | Котел включается, идет нагрев, температура теплоносителя повышается быстро, нагрев отключается, индикатор показывает ошибку «Перегр. теплоносителя» (п.7.11)           | Перегрев теплоносителя, недостаточная циркуляция теплоносителя, насос отключен, воздух в системе отопления                              | Проверить подключение насоса; подключить насос согласно Рис.3; удалить воздух из системы отопления; проверить датчик перегрева теплоносителя  |
| 7 | Котел не греет, индикатор светится, индикатор показывает информацию об ошибке «Критический перегрев силовых реле! Аварийное отключение! Обратитесь в сервис.» (п.7.10) | Перегрев реле или обрыв датчика температуры радиатора   | Проверить датчик температуры радиатора (Рис.1, поз.26) и заменить его в случае необходимости. Включите вводной автомат. При повторении неисправности обратитесь в сервисную службу. |



|    |   |   |   |
|----|---|---|---|
| 8  | Котел включается, греет плохо; температура теплоносителя и воздуха не повышается                        | Установлена недостаточная температура теплоносителя и воздуха, датчик воздуха установлен неправильно, вышли из строя ТЭНы                           | Установить необходимую температуру теплоносителя и воздуха (см. п.8.6; 8.7); Установить датчик воздуха как указано в п. 6.5. Проверить ТЭНы   |
| 9  | Отключается вводной автомат   | Неправильное подключение, вышли из строя ТЭНы, неисправен блок управления, сечение подводящего кабеля меньше указанной в Таблице 1 и 1.1            | Подключить котел в соотв. с паспортом; заменить ТЭНы, заменить блок управления (выполняет специалист сервисной службы)  |
| 10 | Появление течи из под прокладки блока ТЭН   | Перегрев котла и превышение допустимого давления в котле  | Заменить прокладку блока ТЭН, устранить причину перегрева и превышения давления   |
| 11 | Котел не греет, индикатор светится, индикатор показывает информацию об ошибке «Датчик t° реле» (п.7.15) | Перегрев твердотельных реле (поз.8 Рис.1), неисправность датчика температуры реле   | Заменить реле или датчик температуры реле в случае выхода из строя  |
| 12 | Сработал расцепитель  | Температура теплоносителя выше 95°C и обрыв, замыкание или неправильная полярность датчика температуры воды. Перегрев твердотельных реле свыше 95°C | Проверить правильность подключения датчика температуры и состояние твердотельных реле. В случае невозможности устранения неисправности своими силами обратитесь в сервисную службу. |



### **13. Гарантийные обязательства**

13.1. Предприятие–изготовитель гарантирует:

- Соответствие характеристик электроводонагревателя паспортным данным;
- Надежную и безаварийную работу электроводонагревателя и пускорегулирующей аппаратуры при условии соблюдения всех требований настоящего паспорта, квалифицированного монтажа и правильной эксплуатации, своевременного технического обслуживания, а также соблюдение условий транспортирования и хранения;

• Безвозмездную замену вышедших из строя деталей в течение гарантийного срока при соблюдении условий, указанных в настоящем паспорте.

13.2. Гарантийный срок работы электроводонагревателя устанавливается 36 месяцев со дня реализации торгующей организацией. Если дату продажи установить невозможно, этот срок исчисляется со дня изготовления.

Срок службы электроводонагревателя 6 лет.

13.3. Рекламации на работу электроводонагревателя не принимаются, бесплатный ремонт, и замена электроводонагревателя не производится в случаях:

- Если не оформлен талон на установку;
- Параметры электрической сети не соответствуют значениям, указанным в Таблице 1 и 1.1 (в соответствии с ГОСТ 32144);

- Если отсутствует заземление системы отопления и электроводонагревателя;
- Если отсутствует проведение водоподготовки и подготовки отопительной системы;

• Повреждение оборудования, возникшее вследствие нарушений правил монтажа, эксплуатации и обслуживания;

• Небрежного хранения и транспортировки электроводонагревателя как потребителем, так и любой другой организацией;

• Самостоятельного ремонта электроводонагревателя потребителем;

• Использование электроводонагревателя не по назначению;

• Выход из строя изделия из-за образования накипи или использования теплоносителя ненадлежащего качества (см. п.п 1.14), работы с частичным или полным отсутствием теплоносителя;

• Если в системе отопления отсутствует предохранительный клапан на давление не более 0,6 МПа (6,0кг/см<sup>2</sup>), установленный на подающем трубопроводе котла до запорной арматуры;

• Возникновения дефектов, вызванных стихийными бедствиями, преднамеренными действиями, пожарами и т.п.

13.4. При выходе из строя электроводонагревателя предприятие-изготовитель не несет ответственности за остальные элементы системы, техническое состояние объекта в целом, в котором использовалось данное изделие, а также за возникшие последствия.

Изделие, утратившее товарный вид по вине потребителя, обмену по гарантийным обязательствам не подлежит.

По вопросам качества электроводонагревателя обращаться на предприятие-изготовитель по адресу: 660061, г.Красноярск, ул.Калинина, 53А, ООО ТПК «Красноярскэнергокомплект» тел.(391)247-77-77, www.zota.ru.

Служба технической поддержки: тел.(391)268-39-06, e-mail: service@zota.ru.

## 14. Свидетельство о приемке и продаже

Электрический котёл водогрейный ZOTA-\_\_\_\_\_ «Solid»

Заводской № \_\_\_\_\_ соответствует техническим условиям  
ТУ 25.21.12-009-47843355-2018 и признан годным для эксплуатации.

Испытан избыточным давлением 2 PS по ГОСТ IEC 60335-2-35.

Сварочная бригада № \_\_\_\_\_

Клеймо опрессовщика \_\_\_\_\_

Штамп ОТК \_\_\_\_\_

Дата выпуска « \_\_\_\_\_ » \_\_\_\_\_ 20 \_\_\_\_\_ г.

Дата продажи « \_\_\_\_\_ » \_\_\_\_\_ 20 \_\_\_\_\_ г.

М.П.

## 15. Сведения об установке

1. Местонахождение котла \_\_\_\_\_

\_\_\_\_\_ (адрес установки)

2. Дата установки \_\_\_\_\_

\_\_\_\_\_ (число, месяц, год)

3. Кем произведена установка(монтаж) \_\_\_\_\_

\_\_\_\_\_ (наименование организации, фамилия исполнителя)

4. Документ, подтверждающий право проведения работ:

\_\_\_\_\_ (№, дата, кем выдан)

\_\_\_\_\_ (подпись исполнителя)

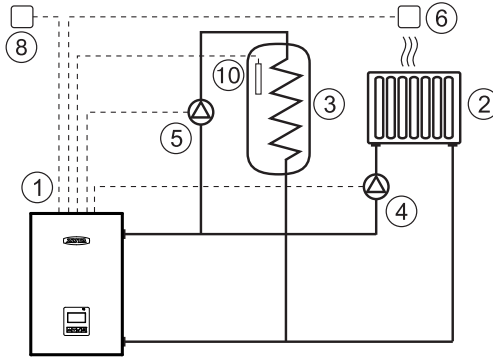


Рис.6 Упрощенная схема подключения котла с контуром ГВС.

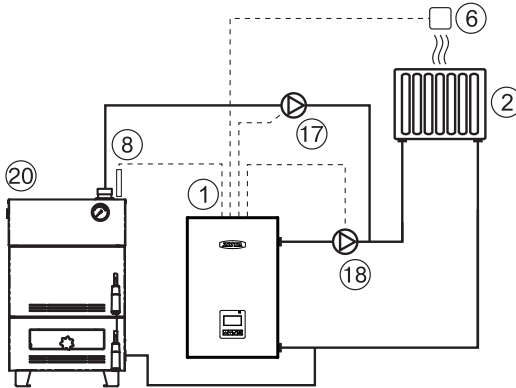


Рис.7 Упрощенная схема подключения котла в режиме вспомогательного.

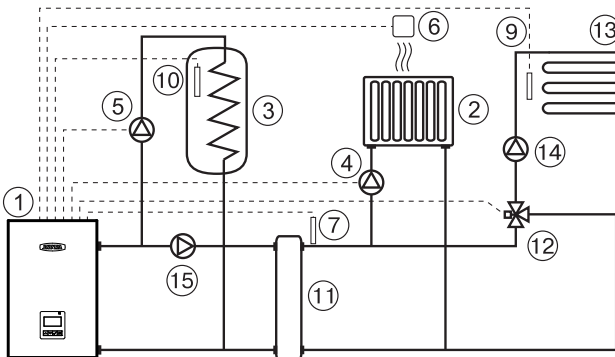
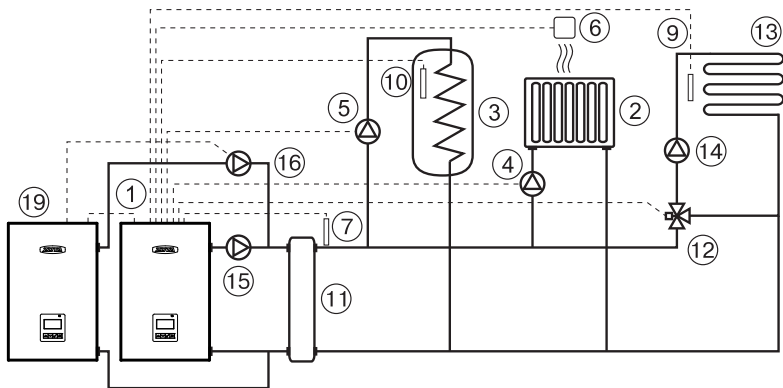
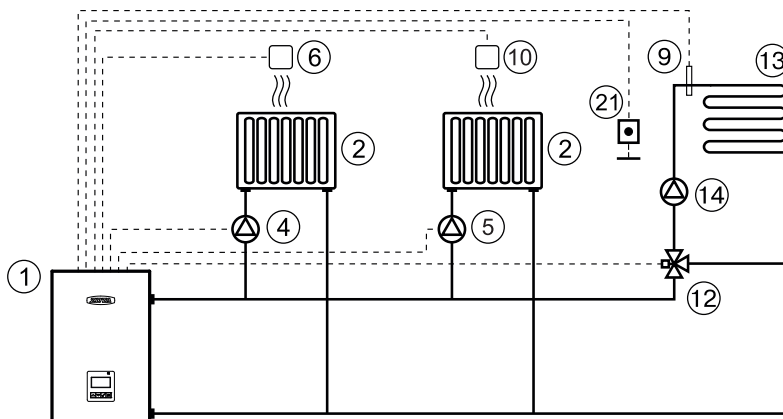


Рис.8 Упрощенная схема подключения котла с гидроразделителем, контуром ГВС и теплого пола.

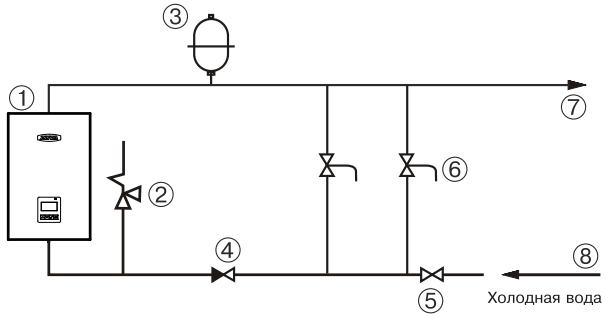


**Рис.9 Упрощенная схема подключения двух котлов в каскаде с гидроразделителем, контуром ГВС и теплого пола.**



**Рис.10 Упрощенная схема подключения с двумя контурами отопления, контуром тёплого пола, без гидроразделителя.**

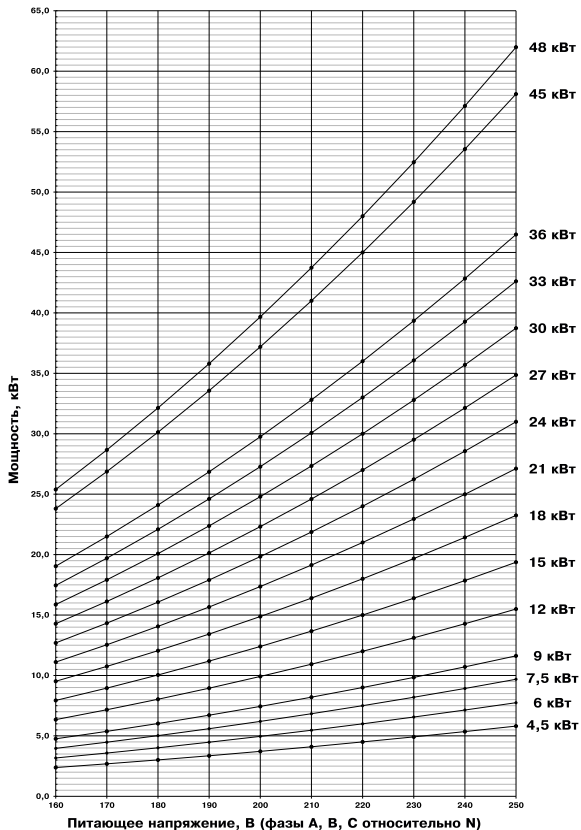
- |   |  |
|---|--|
| 1 – Электроводонагреватель                          | 11 – Гидроразделитель                                |
| 2 – Отопительные приборы                            | 12 – Трехходовой клапан с приводом                   |
| 3 – Бак водонагревателя ГВС                         | 13 – Контур теплого пола                             |
| 4 – Циркуляционный насос контура отопления (насос1) | 14 – Насос дополнительного контура отопления         |
| 5 – Циркуляционный насос контура ГВС (насос2)       | 15 – Насос контура гидроразделителя                  |
| 6 – Датчик температуры помещения (датч.1)           | 16 – Насос ведомого котла (насос1)                   |
| 7 – Датчик температуры гидроразделителя (датч.6)    | 17 – Насос основного твердотопливного котла (насос3) |
| 8 – Датчик температуры внешний (датч.2)             | 18 – Насос вспомогательного котла (насос1)           |
| 9 – Датчик температуры воды (датч.3)                | 19 – Электроводонагреватель ведомый в каскаде        |
| 10 – Датчик температуры ГВС (датч.5)                | 20 – Твердотопливный котел                           |
|   | 21 – Комнатный термостат                             |



**Рис.11 Упрощенная схема подключения в качестве электроводонагревателя с проточным режимом работы**

- |                                   |                   |
|-----------------------------------|-------------------|
| 1 - Электроводонагреватель        | 5 - Вентиль       |
| 2 - Предохранительный клапан      | 6 - Смеситель     |
| 3 - Мембранный расширительный бак | 7 - Горячая вода  |
| 4 - Обратный клапан               | 8 - Холодная вода |

## Приложение 2



**Рис.12 График изменения мощности электроводонагревателя в зависимости от питающего напряжения**

**Учет технического обслуживания электроводонагревателя**

| <b>Дата</b> | <b>Замечания о техническом состоянии</b> | <b>Выполняемая работа</b> | <b>Должность, фамилия и подпись ответственного лица</b> |
|-------------|--|---------------------------|---|
|             |  |                           |   |





**ЗАВОД ОТОПИТЕЛЬНОЙ  
ТЕХНИКИ И АВТОМАТИКИ**

---

**660061, г. Красноярск, ул. Калинина, 53А, а/я 26313  
тел./факс (391) 247-77-77, 247-78-88, 247-79-99  
e-mail:info@zota.ru, www.zota.ru**