

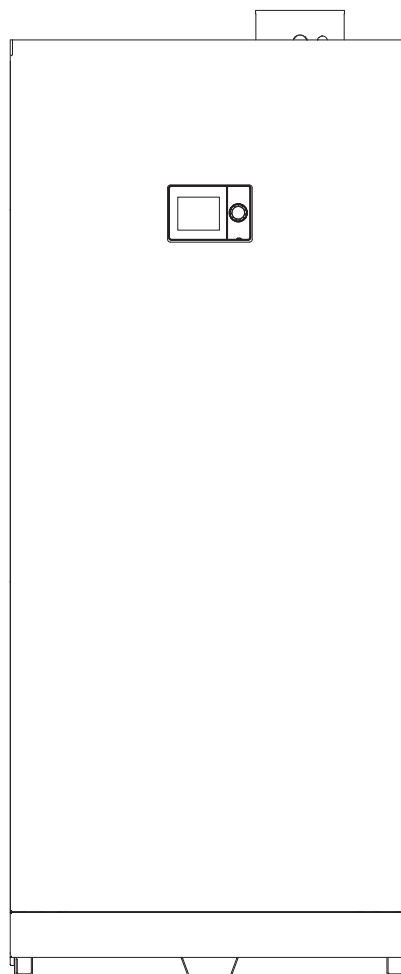
# руководство по монтажу и эксплуатации

для монтажника и пользователя

## COILMASTER

60·70·80·100·120 кВт

напольный - двухконтурный котел



# СОДЕРЖАНИЕ

## **ОБЩИЕ СВЕДЕНИЯ .....О-4**

Ответственность изготовителя, монтажника и пользователя.....	О-4
О данном руководстве.....	О-5
Инструкции по технике безопасности.....	О-6
Содержимое упаковки .....	О-7
Маркировка котла .....	О-7

## **ОПИСАНИЕ ПРОДУКТА .....О-8**

COILMASTER 35 - 45 .....	О-8
Общее описание .....	О-8
Защита от замерзания.....	О-8
Предохранительные устройства .....	О-8
Дополнительное оборудование.....	О-8
Панель управления и основные функции..	О-11
Панель управления и основные функции..	О-11
Символы и сообщения на панели управления ..	О-12
Размеры и отступы.....	О-13

## **ТЕХНИЧЕСКИЕ ХАРАКТЕРИСТИКИ .....О-14**

Расстояния.....	О-15
Данные производительности и эффективности....	О-16
Данные согласно директиве по энергопотребляющей продукции.....	О-16
Данные производительности и эффективности.....	О-17
Данные согласно директиве по энергопотребляющей продукции.....	О-17
Характеристики сгорания и газа.....	О-18
Характеристики сгорания и газа.....	О-19
Электротехнические данные .....	О-19
Гидравлические характеристики.....	О-20
Кривая падения давления.....	О-20
Расход .....	О-20
Производительность ГВС.....	О-20

## **ИНСТРУКЦИИ ДЛЯ ПОЛЬЗОВАТЕЛЯ.....П-21**

Инструкции по технике безопасности для пользователя.....	П-21
Периодические проверки .....	П-22
Включение устройства.....	П-23
Выключение устройства .....	П-23
Что делать, если... ..	П-23
Управление контроллером - уровень для конечного пользователя .....	П-24
Основные настройки.....	П-27

## **МОНТАЖ ПРОДУКТА..... М-29**

Требования к гидравлическим подключениям....	М-29
Перемещение продукта .....	М-30
Распаковка продукта .....	М-30
Установка и подготовка котла .....	М-30
Снятие и установка съемных панелей.....	М-31
Требования к гидравлическим подключениям..	М-32
Правила техники безопасности для контура ГВС...М-32	
Инструкции по технике безопасности для первичного контура .....	М-33

Требования к качеству воды для предотвращения образования накипи и коррозии .....	М-34
Стандартные гидравлические подключения — Контур отопления и ГВС .....	М-35
Инструкции по технике безопасности при подключении дымохода .....	М-36
Общие инструкции по монтажу одобренных компанией АІС компонентов дымоходов ..	М-37
Подключение к дымоходу.....	М-38
Компоненты дымоходов, одобренные компанией АІС .....	М-41
Разработка дымоходной системы .....	М-42
Аксессуары .....	М-42
Расчет длины дымохода .....	М-43
Эквивалентная длина компонентов дымохода ..	М-43
Максимальная длина дымохода (включая завершения) .....	М-43
Инструкции по технике безопасности при подключении газа.....	М-45
Инструкции по технике безопасности при электрическом подключении.....	М-46
Кабели .....	М-46
Прокладка кабелей .....	М-46
Доступ к блокам клемм высокого и низкого напряжения и электронной плате .....	М-47
Электрическая схема.....	М-48

## **Ввод в эксплуатацию ..... М-50**

Инструкции по технике безопасности при подготовке к вводу в эксплуатацию .....	М-50
Наполнение системы.....	М-50
Первое включение и регулировка горения.....	М-51
Регулировка горения.....	М-51
Мастер Ввод в эксплуатацию.....	М-52
Общая структура Мастер Ввод в эксплуатацию.....	М-53

## **ТЕХНИЧЕСКОЕ ОБСЛУЖИВАНИЕ ..... М-56**

Рекомендации по техническому обслуживанию ..	М-56
Регламент технического обслуживания и проверок .....	М-57
Отключение перед техническим обслуживанием.....	М-58
Слив воды из котла .....	М-58
Повторное включение после технического обслуживания .....	М-58
Очистка трубы и сборника конденсата .....	М-59
Проверить работу датчика давления исходящих газов.....	М-60
Снятие и установке электродов розжига и ионизации.....	М-61
Снятие и установка узла вентилятора с газовоздушным смесителем.....	М-62
Снятие и установка горелки - СМ 60 - 70 - 80 ..	М-64
Снятие и установка горелки - СМ 100 - 120 ..	М-66
Проверка и очистка камеры сгорания .....	М-68

**Дополнительная информация для монтажника .. М-69**

Каскадная система с пластинчатым теплообменником .....	М-69
Дополнительные модули .....	М-70
<b>Дополнительные модули и блок кабельных подключений</b> .....	М-70
Модуль веб-сервера .....	М-70
Модуль каскадного подключения.....	М-70
Котлы в каскадной системе.....	М-71
Настройки котла, выполняемые монтажником ..	М-72
Уровни доступа .....	М-72
Меню и настройки .....	М-72
Структура меню, доступных для монтажника ...	М-73
Коды ошибок и устранение проблем.....	М-77
Сообщения о техническом обслуживании....	М-82
Поиск и устранение неисправностей .....	М-83
Контрольный лист монтажа .....	М-85
Параметры горения — журнал .....	М-88
Параметры воды — журнал .....	М-89

**ДЕКЛАРАЦИЯ СООТВЕТСТВИЯ .....** **М-90**

Рис. 1. Стандартная табличка основных характеристик.....	О-7
Рис. 2. COILMASTER 60 - 70 - 80 - вкомпоненты котла .....	О-9
Рис. 3. COILMASTER 100 - 120 - вкомпоненты котла .....	О-10
Рис. 4. Панель управления .....	О-11
Рис. 5. Типичное изображение на экране .....	О-12
Рис. 7. Зазоры при каскадном подключении котлов.....	О-15
Рис. 6. Расстояния при отдельной установке котла .....	О-15
Рис. 8. Транспортировка и установка котла.....	М-30
Рис. 9. Снятие/установка съемных панелей.....	М-31
Рис. 10. Стандартная схема контуров отопления и ГВС с рециркуляцией.....	М-35
Рис. 11. COILMASTER Газовый клапан .....	М-45
Рис. 12. Прокладка электрических кабелей.....	М-46
Рис. 13. Доступ к блокам клемм высокого и низкого напряжения и электронной плате.....	М-47
Рис. 14. Наполнение системы — стандартная схема .....	М-50
Рис. 15. Регулировка горения газовым клапаном.....	М-51
Рис. 16. Слив воды из котла — стандартная схема.....	М-58
Рис. 17. Очистка трубы и сборника конденсата.....	М-59
Рис. 18. Проверка реле давления дымовых газов.....	М-60
Рис. 19. Снятие и установка электродов.....	М-61
Рис. 20. Снятие и установка узла вентилятора и газовоздушного смесителя.....	М-63
Рис. 21. Снятие и установка горелки - CM 60 - 70 - 80.....	М-65
Рис. 22. Снятие и установка горелки - CM 100-120 .....	М-67
Рис. 23. Очистка камеры сгорания.....	М-68
Рис. 24. Дополнительные модули и блок кабельных подключений .....	М-70
Рис. 25. Модуль каскадного подключения.....	М-70
Рис. 26. Модуль веб-сервера.....	М-70
Рис. 27. Принципы каскадного подключения.....	М-71
Рис. 28. Модуль каскадного подключения.....	М-71

**Наименование оборудования**

В документации, котлы линейки CoilMaster могут иметь как полное, так и сокращенное наименование:

“CoilMaster CM 60” ► **CoilMaster 60** или **CM 60**

“CoilMaster CM 70” ► **CoilMaster 70** или **CM 70**

“CoilMaster CM 80” ► **CoilMaster 80** или **CM 80**

“CoilMaster CM 100” ► **CoilMaster 100** или **CM 100**

“CoilMaster CM 120” ► **CoilMaster 120** или **CM 120**

## ОБЩИЕ СВЕДЕНИЯ

### Ответственность изготовителя, монтажника и пользователя

#### Изготовитель

Наша продукция изготавливается в соответствии с требованиями применимых европейских директив и стандартов и поставляется со всей необходимой документацией и маркировкой.

Мы уделяем большое внимание качеству своей продукции и постоянно работаем над ее улучшением. Поэтому мы сохраняем за собой право вносить изменения в технические характеристики и свойства изделий без предварительного уведомления. Актуальную версию данного руководства вы можете найти на нашем веб-сайте ([www.tuyaic.ru](http://www.tuyaic.ru)).

Изготовитель не несет ответственности за неисправности продукта, возникшие по следующим причинам:

- › несоблюдение инструкций по технике безопасности и монтажу, приведенных в настоящем документе,
- › несоблюдение инструкций и рекомендаций по технике безопасности и эксплуатации, приведенных в настоящем документе;
- › отсутствие регулярного технического обслуживания устройства;
- › модификация устройства, не утвержденная изготовителем;
- › использование продукта не по назначению;
- › использование компонентов и аксессуаров, не утвержденных изготовителем.

#### Монтажник

Монтажник несет ответственность за правильную установку, переналадку (при необходимости) и ввод в эксплуатацию устройства в соответствии с:

- › инструкциями и рекомендациями, представленным в настоящем документе;
- › применимыми нормативными документами и стандартами.



- › В случае несоблюдения монтажником или пользователем инструкций и рекомендаций данного руководства производитель оставляет за собой право отказать в рассмотрении обращений по гарантии.
- › Подробные сведения об условиях гарантии см. на нашем веб-сайте: [www.tuyaic.ru](http://www.tuyaic.ru).

Монтажник обязан предоставить пользователю:

- › все необходимые объяснения относительно работы устройства и системы отопления, а также установленного предохранительного оборудования;
- › сведения о необходимых периодических проверках и возможных неполадках, о которых следует сообщать;
- › всю документацию, поставленную вместе с устройством и установленными аксессуарами.

Также монтажник должен проинформировать пользователя о необходимости привлечения квалифицированных специалистов для регулярных проверок и технического обслуживания устройства.

#### Пользователь

Чтобы обеспечить оптимальное качество работы и безопасность устройства, пользователь обязан:

- › поручить монтаж, переналадку (при необходимости), ввод в эксплуатацию и регулировку квалифицированному специалисту;
- › привлекать квалифицированного специалиста к регулярной проверке и техническому обслуживанию;
- › соблюдать все инструкции и рекомендации, содержащиеся в документации к устройству,
- › получить от монтажника все необходимые объяснения относительно работы устройства и предохранительного оборудования;
- › получить от монтажника всю документацию к устройству и аксессуарам;
- › хранить всю документацию к устройству в надежном месте для будущего использования.

Пользователь обязан использовать продукт по назначению.

## О данном руководстве

Настоящая документация является неотъемлемой частью продукта. Документация передается пользователю, который должен хранить ее вместе со всеми другими применимыми документами в надежном месте, легко доступном в случае необходимости.

Перед монтажом, эксплуатацией или техническим обслуживанием устройства надлежит внимательно ознакомиться с данным руководством и другими применимыми документами, поставленными вместе с компонентами и аксессуарами. Эти документы содержат важную информацию по безопасности.

### Обозначения, используемые в руководстве



Важное указание, несоблюдение которого может привести к опасной ситуации, способной повлечь серьезные повреждения оборудования и/или травмы, в том числе смертельные.



Важное указание, связанное с наличием электроэнергии и опасностью поражения электрическим током.



Важное указание, при несоблюдении которого возникает вероятность опасной ситуации, способной повлечь серьезные повреждения оборудования и/или травмы.



Важная информация.



Устройство должно быть подключено к источнику питания/отключено от него при помощи внешнего автоматического выключателя или посредством подсоединения/отсоединения силового кабеля.



Котел должен быть включен/выключен при помощи установленного на нем выключателя ВКЛ/ВЫКЛ.



Подача газа на устройство должна быть включена/перекрыта при помощи внешнего газового крана.



Водяной контур устройства должен быть заполнен водой/опорожнен.



Передняя и верхняя съемные панели устройства должны быть сняты/установлены.



Устройство должно остыть.



Подключение газа.



Предохранительный клапан, должен быть подключен к сливу.



Подключение подачи отопительного контура.



Подключение возврата отопительного контура.



Подключение подачи ГВС (санитарная вода)



Подключение подачи холодной санитарной воды



Подключение рециркуляции ГВС

Объяснение символов на панели управления см. в разделе "Символы и сообщения на панели управления" на стр. O-12.

### Символы на устройстве



Высокое напряжение — опасность поражения электрическим током.



Заземление.



Подключение отопительного контура.



Подключение ГВС



Подключение газа.

### Символы на упаковке



Верх



Хранение в крытом помещении



Хрупкий груз



Не штабелировать



Буквы перед номерами страниц означают следующее:

**O-** Общие сведения

**P-** Страницы, предназначенные для пользователя

**M-** Страницы, предназначенные исключительно для квалифицированного специалиста (монтажника)

Инструкции по технике безопасности



**ПРИ ЗАПАХЕ ГАЗА:**

→ **ЗАПРЕЩАЕТСЯ:**

- › Использовать открытый огонь
- › Курить
- › Пользоваться электроприборами (телефонами, дверными звонками и т. п.) или выключателями

→ **СЛЕДУЕТ:**

- › Перекрыть подачу газа
- › Открыть все двери и окна, чтобы проветрить помещение
- › Постучаться к соседям и сообщить им об опасности
- › Покинуть здание
- › Позвонить в газовую компанию



- › Этот продукт предназначен для производства тепла в системах отопления и производства бытовой горячей воды.
- › Монтаж данного устройства должен осуществляться в соответствии с применимыми местными нормативными документами и стандартами.
- › Дети от 8 лет, люди со сниженными физическими, сенсорными или умственными способностями, а также не имеющие соответствующего опыта и знаний, могут использовать котел под надзором, либо получив инструкции по безопасному использованию и понимая опасности, связанные с данным устройством.
- › Необходимо ограничить доступ детей к устройству. Дети не должны играть с устройством.
- › Любые модификации устройства и его компонентов без предварительного письменного разрешения изготовителя строго запрещены.
- › При необходимости замены компонентов надлежит использовать только оригинальные детали или компоненты заводского производства, одобренные изготовителем.



- › Во избежание повреждения труб и компонентов при работе с устройством и системой необходимо использовать подходящие инструменты.
- › При необходимости проведения работ вблизи устройства (например, в помещении котельной или рядом с воздухозаборными отверстиями) обязательно отключите устройство, чтобы не допустить попадания и скопления пыли внутри.
- › Устройство имеет функцию защиты от замерзания, которая не допустит его повреждения из-за мороза при условии, что устройство продолжает эксплуатироваться, а клапаны радиаторов остаются открытыми.



- › При распаковке устройства проверьте целостность и состояние упаковки, а также наличие всех компонентов и аксессуаров, указанных в упаковочном листе. При выявлении проблем обратитесь к поставщику.
- › Для утилизации упаковки выбирайте способ, не загрязняющий окружающую среду. Утилизировать упаковку следует в соответствии с применимыми местными нормативными документами по вторичной переработке.



## ОПИСАНИЕ ПРОДУКТА

### COILMASTER 35 - 45

#### Общее описание

COILMASTER – это конденсационный напольный двухконтурный котел с низким уровнем выбросов и горелкой премиксного типа. Котел выполнен из нержавеющей стали и имеет облегченный внешний корпус. Внутри котла установлен змеевик из нержавеющей стали для мгновенного производства горячей воды для бытовых нужд.

Горелка премиксного типа обеспечивает высокий коэффициент модуляции, стабильность горения и очень низкие выбросы NOx.

Уникальный и проверенный временем теплообменник, выполненный по технологии «fire-tube», предлагает большую поверхность теплообмена для оптимизации эффективности использования энергии и отдачи тепла.

Котел COILMASTER предназначен для систем отопления и для производства ГВС. Санитарная вода проходит по змеевику из нержавеющей стали.

Котлы сконструированы в расчете на природный газ, однако могут быть переоборудованы для работы на сжиженном газе (пропан). Для этого необходим дополнительно приобретаемый комплект для переоборудования. Такой комплект устанавливается до ввода в эксплуатацию и должен соответствовать всем применимым местным регламентам и стандартам.

Котлы COILMASTER позволяют управлять 3 контурами отопления с функциями смешивания — для этого понадобятся 3 дополнительных модуля, которые приобретаются отдельно. Для каждого дополнительного модуля требуется источник питания и подключение к шине. Подробнее см. в разделе **"Дополнительные модули" на стр. М-70.**

Первичный контур прибора не предусматривает наличие встроенного циркуляционного насоса. Следовательно система отопления, должна быть оборудована хотя бы одним насосом для стандартной настройки и работы системы.

Котлы COILMASTER можно подключить в каскад, который подразумевает, что котлы подключены к общему контуру отопления и одному контролеру, где один котел работает как ведущий, а остальные как ведомые, обратитесь к **"Котлы в каскадной системе" на стр. М-71** для получения большей информации о возможностях каскадных систем.

#### Защита от замерзания

Котлы COILMASTER имеют встроенную защиту от замерзания. Насос и горелка включаются по мере необходимости, когда температура возврата воды опускается ниже 5 °С (при измерении внутренним датчиком котла на контуре возврата).

Когда температура возврата воды достигает необходимого заданного значения, насос и/или горелка отключаются.

Функция защиты от замерзания защищает только котел, но не систему целиком.

#### Предохранительные устройства

Котлы COILMASTER оснащены датчиками и переключателями, которые обеспечивают безопасность самого котла и системы отопления, например:

- › Датчики температуры водяного контура (подача, возврат, система и др.)
- › Реле давления газа
- › Реле давления дымовых газов
- › Датчик давления воды
- › Датчик температуры дымовых газов
- › Реле аварийного сигнала
- › Предохранительные клапаны КО и ГВС

Котлы COILMASTER поставляются **без** следующего обязательного предохранительного оборудования, которое должен установить в системе монтажник:

- › Расширительный бак, соответствующий размеру системы
- › Группа безопасности, состоящая из предохранительного клапана (с номинальным давлением, соответствующим предельным параметрам котла), автоматического выпускного клапана и манометра
- › Один или несколько воздуховыпускных клапанов в высших точках системы

#### Дополнительное оборудование

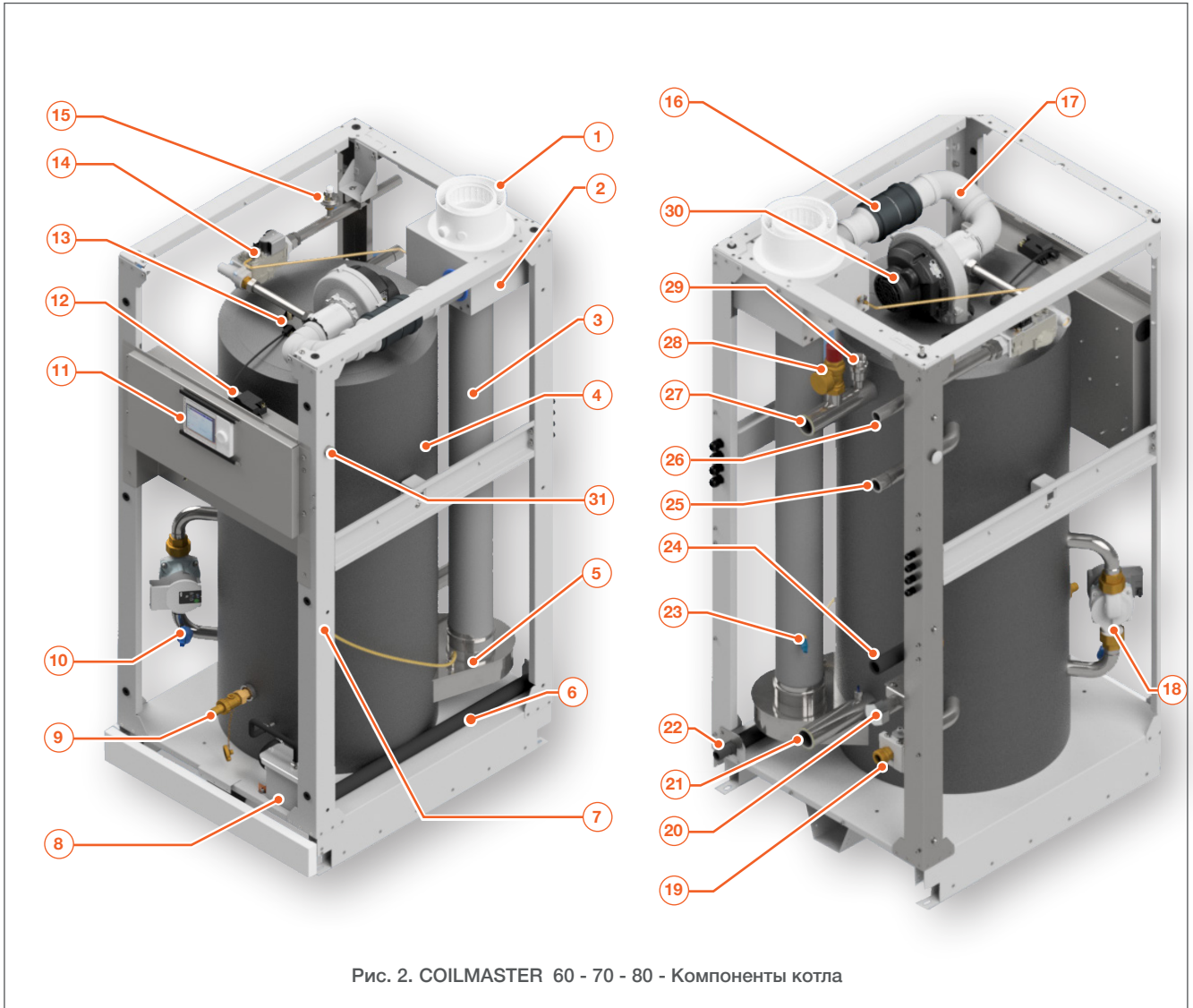
С котлами COILMASTER можно использовать дополнительное оборудование. Подробную информацию и список доступного оборудования вы можете получить у своего представителя компании АИС.

Чтобы продлить срок службы котла и системы отопления, в дополнение к обеспечению рекомендуемых характеристик воды, описанных в разделе **"Требования к качеству воды для предотвращения образования накипи и коррозии" на стр. М-34**, в отопительном контуре можно установить следующее оборудование:

- › Фильтр для воды
- › Грязеуловитель
- › Коллектор с малыми потерями
- › Пластинчатый теплообменник
- › Воздухоотделитель

Подробное описание этого оборудования см. в разделе **"Требования к гидравлическим подключениям" на стр. М-32.**





## ОБОЗНАЧЕНИЯ НА РИСУНКЕ

- |   |  |
|---|--|
| 1. Концентрическое подключение дымохода (Ø 100/150 мм)  | 16. Адаптер снижения шума на входе воздуха                     |
| 2. Бокс для подключения концентрического патрубка   | 17. Воздухозаборник к газо-воздушному смесителю                |
| 3. Дымоотводящая труба  | 18. Насос для внутренней циркуляции                            |
| 4. Теплообменник (состоит из «жаровых труб» из нержавеющей стали и змеевика для ГВС, не показаны) с изоляцией | 19. Патрубок входа холодной санитарной воды с датчиком протока |
| 5. Конденсационный поддон из нержавеющей стали  | 20. Патрубок рециркуляции ГВС                                  |
| 6. Патрубок слива конденсата  | 21. Патрубок возврата теплоносителя подключение                |
| 7. Реле давления дымовых газов (не показано - находится за электронной распределительной коробкой)            | 22. Патрубок слива конденсата подключение                      |
| 8. Сборник конденсата   | 23. Датчик температуры дымовых газов                           |
| 9. Подключение для слива — закрыто заглушкой  | 24. Предохранительный клапан ГВС (не показаны)                 |
| 10. Датчик давления   | 25. Патрубок выхода ГВС с датчиком температуры                 |
| 11. Панель управления и распределительная коробка (с блоком управления котлом)                                | 26. Подключение газа   |
| 12. Модуль розжига  | 27. Патрубок подачи теплоносителя подключение                  |
| 13. Электроды розжига и ионизации   | 28. Предохранительный клапан отопительного контура             |
| 14. Газовый клапан с дроссельной заслонкой для регулировки горения  | 29. Продувочный клапан   |
| 15. Реле давления газа  | 30. Горелка в сборе с вентилятором и газозвушным смесителем    |
|   | 31. Выключатель ВКЛ/ВЫКЛ                                       |

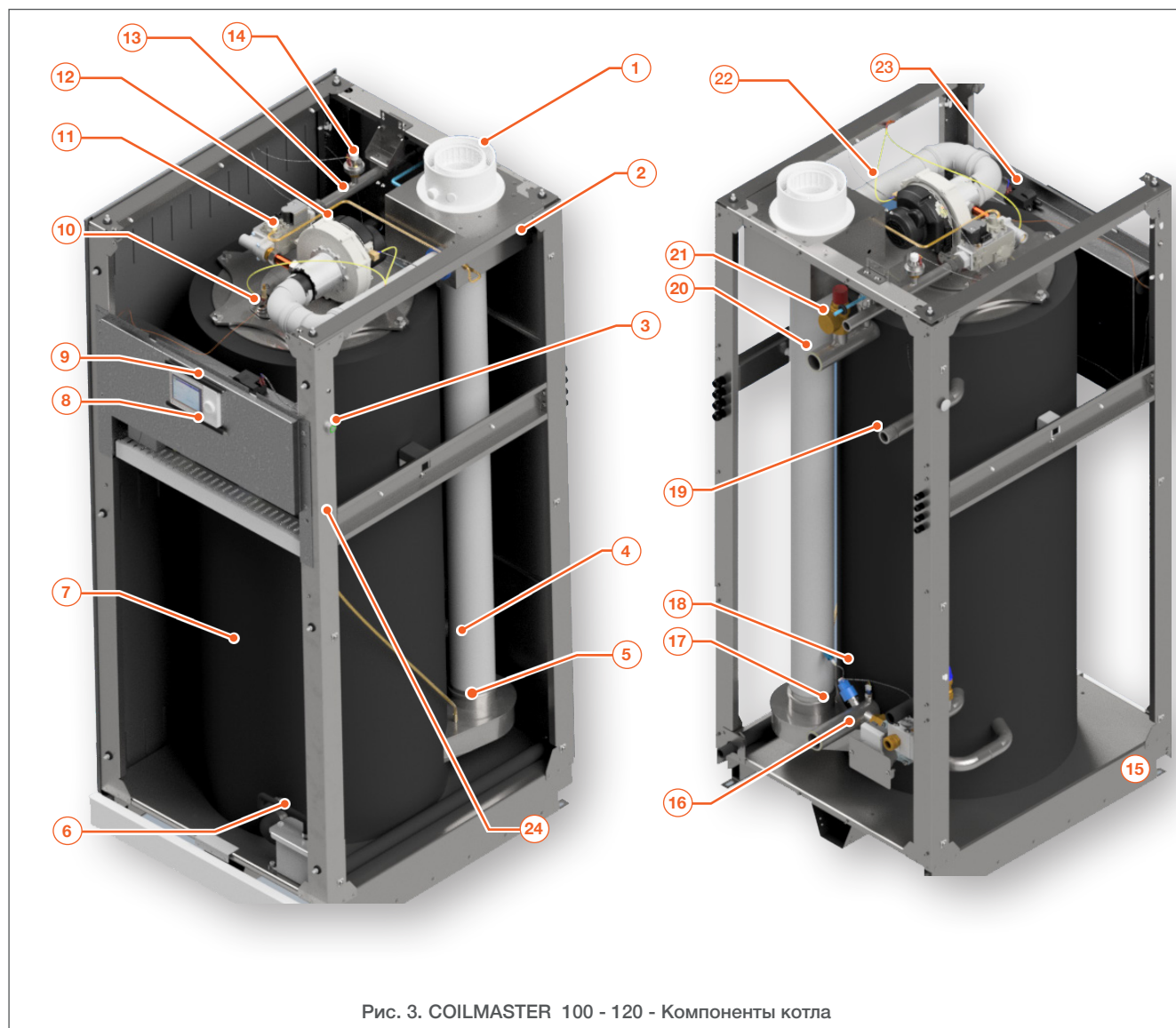


Рис. 3. COILMASTER 100 - 120 - Компоненты котла

## ОБОЗНАЧЕНИЯ НА РИСУНКЕ

- |  |   |
|--|---|
| <ol style="list-style-type: none"> <li>1. Концентрическое подключение дымохода (Ø 100/150 мм)</li> <li>2. Бокс для подключения концентрического патрубка</li> <li>3. Выключатель ВКЛ/ВЫКЛ</li> <li>4. Дымоотводящая труба с датчиком температуры</li> <li>5. Конденсационный поддон из нержавеющей стали</li> <li>6. Сборник конденсата</li> <li>7. Теплообменник (состоит из «жаровых труб» из нержавеющей стали и змеевика для ГВС, не показаны) с изоляцией</li> <li>8. Соединительная коробка электроники (с главной платой — не показана)</li> <li>9. Панель управления с ЖК-дисплеем</li> <li>10. Электроды розжига и ионизации</li> <li>11. Газовый клапан с дроссельной заслонкой для регулировки горения</li> <li>12. Горелка в сборе с вентилятором и газоздушным смесителем</li> <li>13. Газовая труба</li> <li>14. Реле давления газа</li> </ol> | <ol style="list-style-type: none"> <li>15. Патрубок входа холодной санитарной воды с датчиком протока (не показаны)</li> <li>16. Насос для внутренней циркуляции</li> <li>17. Патрубок возврата теплоносителя с датчиком температуры</li> <li>18. Датчик давления на линии возврата теплоносителя</li> <li>19. Патрубок выхода ГВС с датчиком температуры</li> <li>20. Патрубок подачи теплоносителя</li> <li>21. Предохранительный клапан отопительного контура</li> <li>22. Воздухозаборник к газо-воздушному смесителю</li> <li>23. Модуль розжига (не показаны)</li> <li>24. Реле давления дымовых газов (не показаны - находится за электронной распределительной коробкой)</li> </ol> |
|--|---|

## Панель управления и основные функции

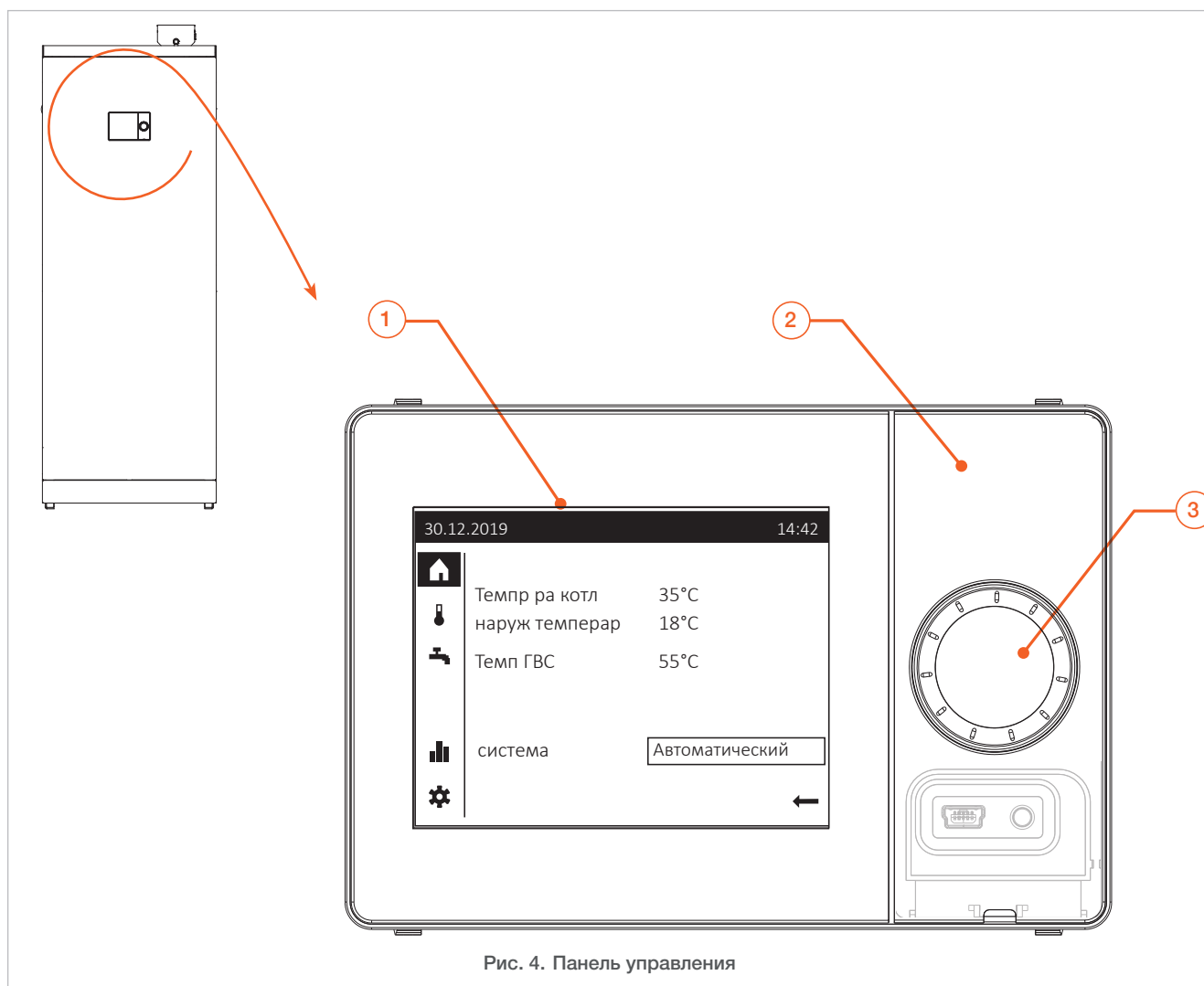


Рис. 4. Панель управления

### ОБОЗНАЧЕНИЯ НА РИСУНКЕ

#### Панель управления и основные функции

1. ЖК-дисплей - дисплей загорается всегда, при повороте селектора или нажатии и остается включенным в течение 8 минут. Для получения подробной информации о символах и сообщениях, отображаемых на экране, см. "*Символы и сообщения на панели управления*" на стр. О-12.
2. Съёмная крышка - для доступа к разъему USB и кнопка сброса, расположенная внизу (показана светло-серым цветом на картинке) .
3. Поворотный селектор - его можно использовать тремя различными способами:
  - Поворот селектора влево или вправо позволяет прокручивать меню (значки/функции) или увеличивать/уменьшать значения после выбора функции.



При входе в меню/подменю медленное вращение селектора вправо (по часовой стрелке) позволяет перемещаться по меню до последней функции. Поворот селектора влево (против часовой стрелки) позволяет перейти к первой функции меню.

- Нажатие селектора (короткое нажатие) позволяет выбрать функцию/значение и подтвердить выбор.
- Удерживая селектор нажатым более 3 сек., когда на экране отображается ошибка, возвращает вас на главный экран. Если сделать то же самое в экспертном меню, вы вернетесь на стартовую страницу режима расширенного просмотра.

Для получения дополнительной информации о символах и работе контроллера см. "*Символы и сообщения на панели управления*" на стр. О-12 и "*Управление контроллером - уровень для конечного пользователя*" на стр. П-24.

# ОПИСАНИЕ ПРОДУКТА

## Символы и сообщения на панели управления

Дисплей панели управления разделен на несколько зон (см Рис. 5):

- ▶ **вертикальная полоса меню (1)** в левой части экрана, содержащая серию значков для доступа к различным меню. Когда один из значков выбран и активен, он отображается на черном фоне (2). Когда один значок выбирается и активируется нажатием селектора, строка меню исчезает и уступает место рабочей области.
- ▶ **горизонтальная строка состояния (3)** вверху экрана. Она постоянно отображает время и, в зависимости от ситуации, определенные значки (тревога, обслуживание, событие, ручная настройка, уровень пользователя и производитель в работе). См. детали символов ниже.
- ▶ **рабочая область (4)**, содержит информацию о меню и функциях, а также режим работы. Также отображается стрелка назад (5), позволяющая выйти из рабочей области и вернуться к вертикальной строке меню.

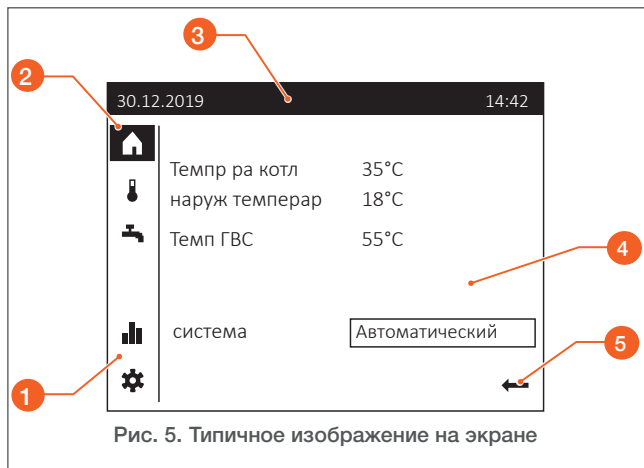


Рис. 5. Типичное изображение на экране

Символы вертикальной строки меню:

- Главная.** Дает доступ к состоянию системы и изменяет его с автоматического на "выкл".
- Температура.** Предоставляет доступ к функциям и установкам нагрева.
- Вентиляция.** Не используется.
- ГВС.** Предоставляет доступ к функциям и настройкам ГВС.
- Информация.** Предоставляет доступ к сообщениям (история, ошибки и т. д.), Системной информации и информации о потреблении.
- Сервис/настройки.** Предоставляет доступ к параметрам настройки на устройстве или системе, позволяет выполнять специальные операции (например, для работ по техническому обслуживанию) и позволяет входить в систему в режиме экспертного пользователя (доступ к дополнительным

страницам только для установщика).



**Диагностика** (уровень доступа эксперт). Анализируйте и проверяйте информацию в системе.



**Регулировка/ремонт** (уровень доступа эксперт). Позволяет осуществить настройку в разделе «Полный список параметров» и получить доступ к мастеру ввода в эксплуатацию.

Символы, появляющиеся в горизонтальной строке состояния:



**Тревога.** Указывает на ошибку в системе.



**Техническое обслуживание/Специальные операции.** Они указывают на наличие сообщений о техническом обслуживании или обратной связи о специальной работе.



**Ручной режим.** Указывает, что режимы работы на тематических страницах настроены на ручной режим.



**Тип пользователя.** Этот символ с цифрой 1, 2 или 3 указывает уровень доступа:

- 1 - Конечный пользователь / ввод в эксплуатацию
- 2 - Инженер/монтажник
- 3 - OEM



**Производитель.** Этот символ указывает на основного производителя (например, котел на жидком топливе/газе, тепловой насос), который в данный момент включен.

Символы и обозначения в рабочей области:



- Выбранный элемент (текст или значок)
- Активированный элемент (текст или значок)

- Обратно** Для возврата на более высокий уровень меню
- Для возврата к значкам вертикальной строки меню

Символы, используемые в руководстве для иллюстрации работы селектора::



поверните селектор влево или вправо

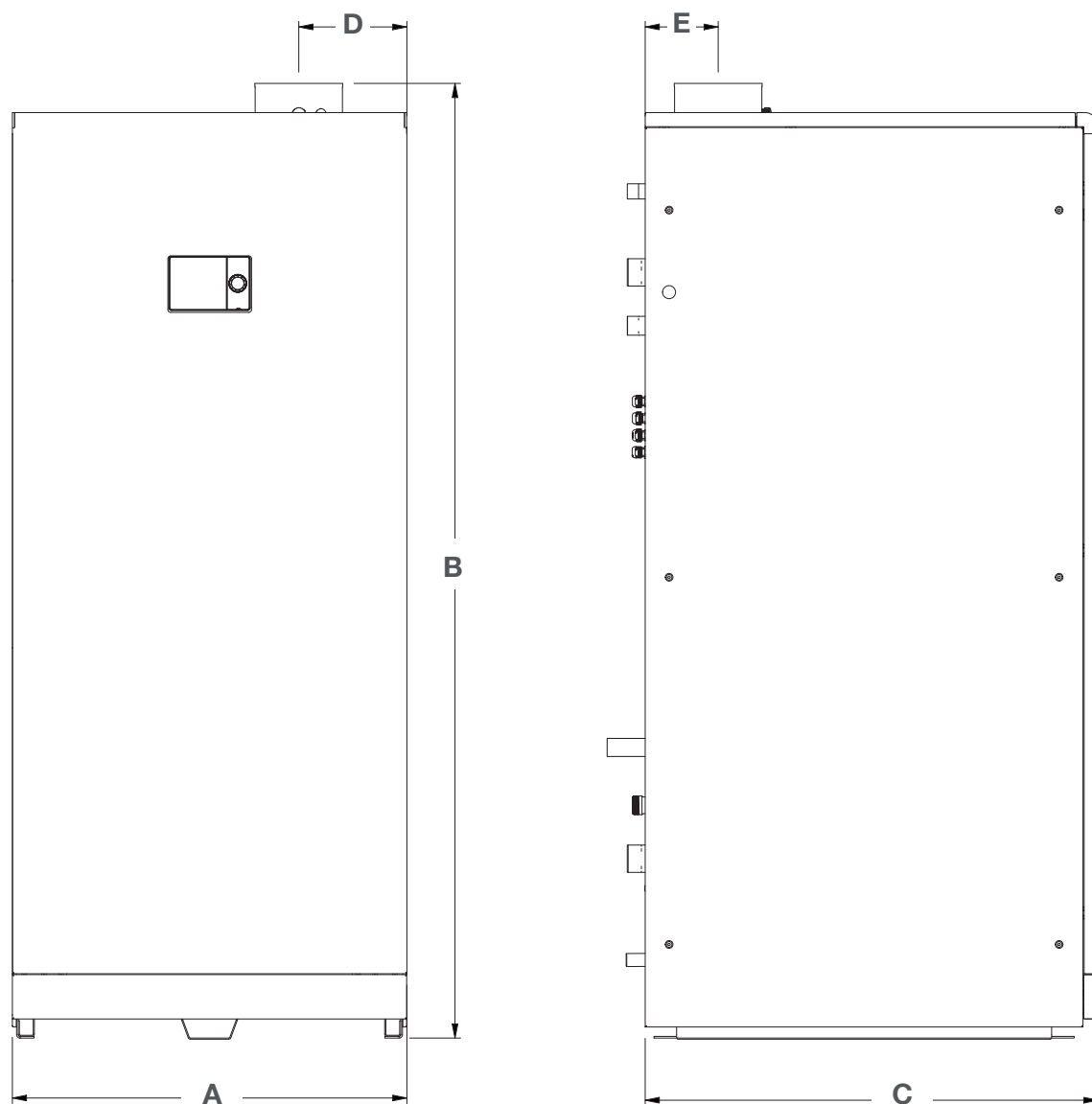


быстро нажмите на поворотный селектор



нажмите и удерживайте селектор более 3 секунд.

Размеры и отступы

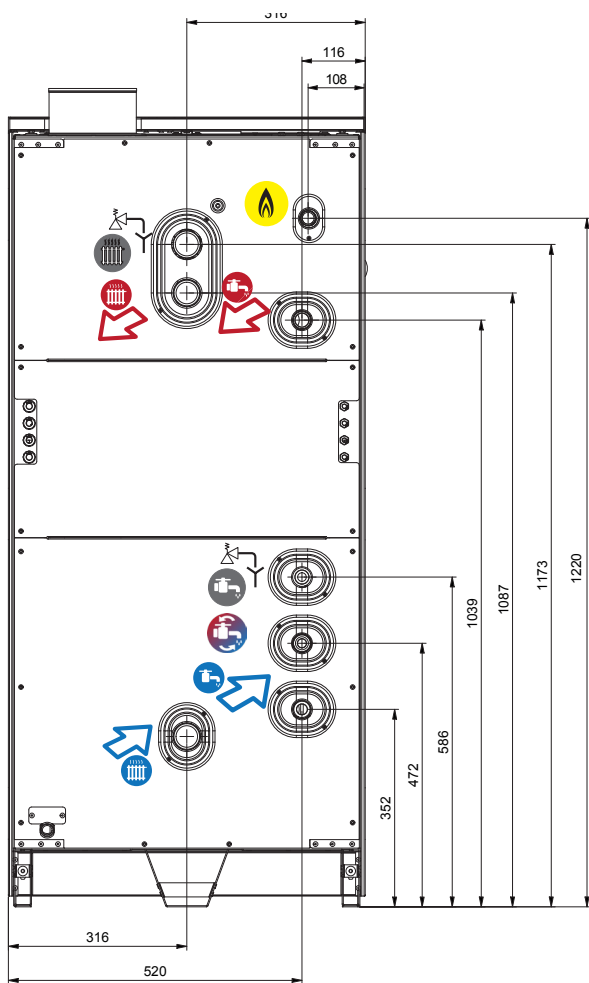


СМ 60 - 70 - 80

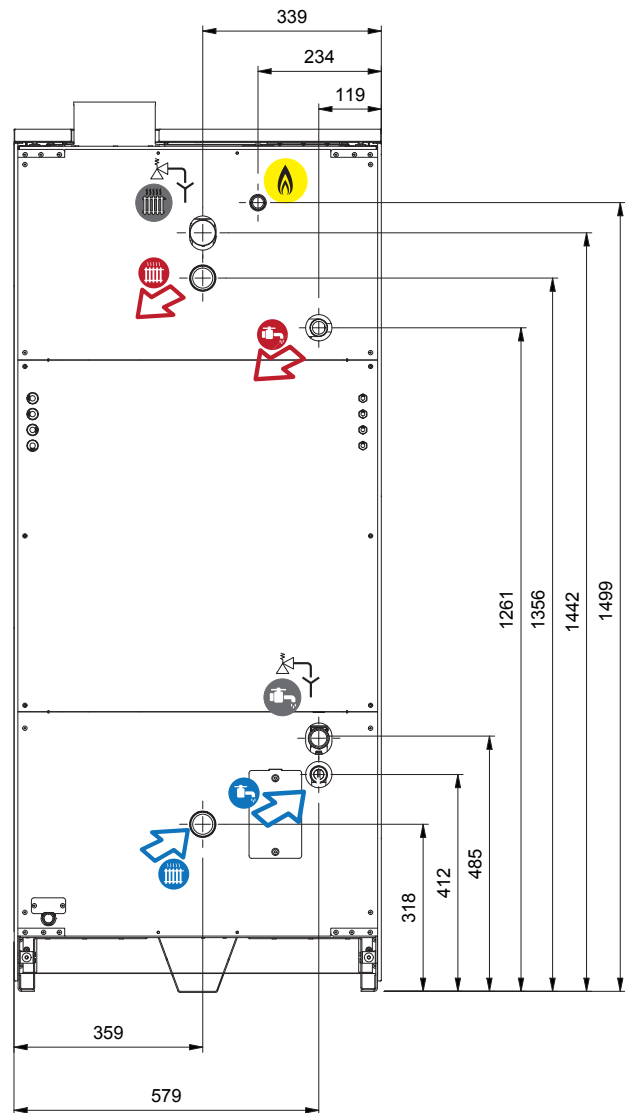
СМ 100 - 120

		СМ 60 - 70 - 80	СМ 100 - 120
A	MM	632	698
B	MM	1446	1650
C	MM	774	801
D	MM	141	191
E	MM	125	129

# ТЕХНИЧЕСКИЕ ХАРАКТЕРИСТИКИ



COILMASTER 60 - 70 - 80



COILMASTER 100-120

		CM 60 - 70 - 80	CM 100 - 120
вЕС НЕТТО	КГ	200	285
подключения (Ø)			
подача/возврат (🔥) [внешн.]	дюймы.		1 1/2
подача/возврат (🔧) [внешн.]	дюймы.		1
ГВС рециркуляция (🔄) [внешн.]	дюймы.	3/4	—
предохранительный клапан (🔧) [внешн.]	дюймы.		1 1/4
предохранительный клапан (🔧) [внешн.]	дюймы.		1
слив	дюймы.		1
газ (🔥) [внешн.]	дюймы.		3/4
дымоход	ММ		100/150
Патрубок слива конденсата	ММ		23

Расстояния

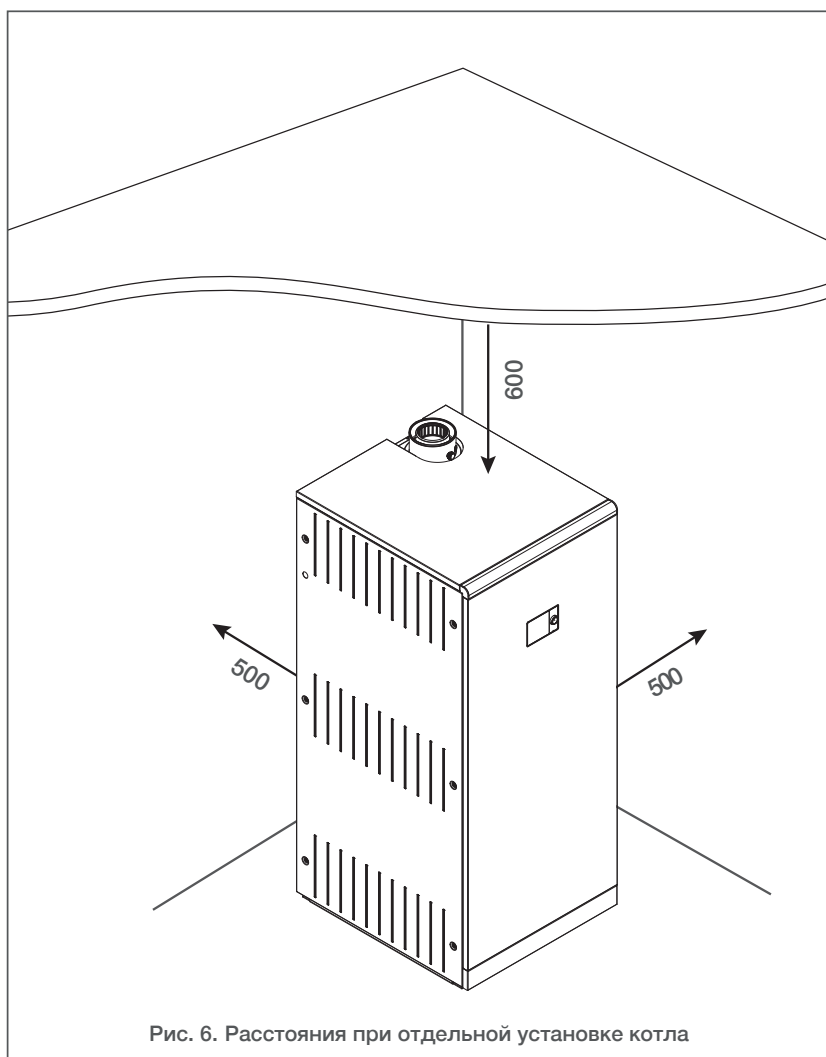


Рис. 6. Расстояния при отдельной установке котла

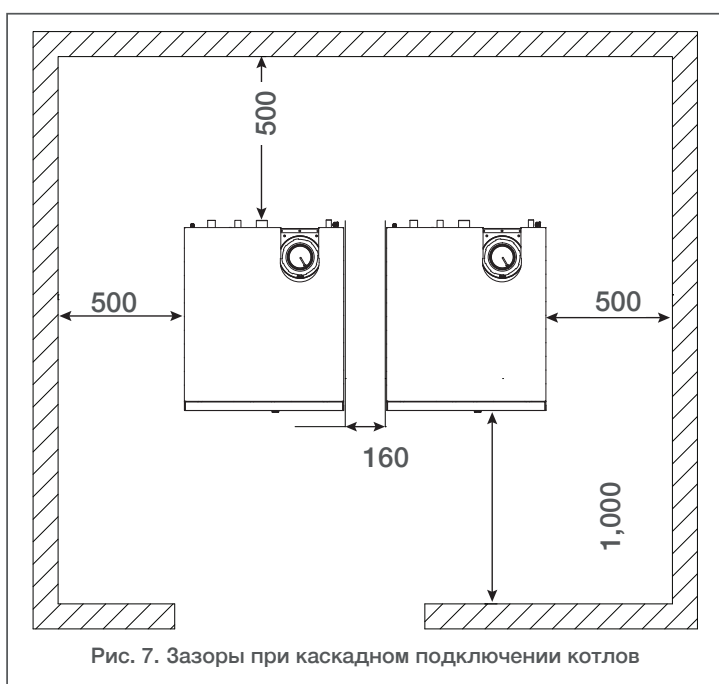


Рис. 7. Зазоры при каскадном подключении котлов

Расстояния	Мин.	Рекомендуется
сверху	600	800
снизу	500	800
спереди	1000	1000
по сторонам	500*	

\* При каскадной конфигурации котлы можно монтировать в ряд на расстоянии 160 мм друг от друга. Требование к расстоянию по сторонам должно быть соблюдено для внешних сторон первого и последнего котлов в ряду.

## ТЕХНИЧЕСКИЕ ХАРАКТЕРИСТИКИ

### Данные производительности и эффективности

			СМ 60	СМ 70	СМ 80
			(мин, – макс,)	(мин, – макс,)	(мин, – макс,)
подвод тепла (нетто)	G20/G25	кВт	9,5 - 57,5	9,5 - 69,9	9,5 - 80,0
	G31		9,5 - 57,5	9,5 - 69,9	9,5 - 80,0
тепловая мощность при 80/60 °С	G20/G25	кВт	9,2 - 55,9	9,2 - 68,2	9,2 - 77,8
тепловая мощность при 50/30 °С	G20/G25	кВт	10,3 - 61,6	10,3 - 74,9	10,3 - 85,9
тепловой КПД при 80/60 °С	G20/G25	%	97,1 - 97,3	97,3 - 97,5	97,2 - 97,3
тепловой КПД при 50/30 °С	G20/G25	%	108,2 - 107,2	108,0 - 107,2	108,4 - 107,4
полезная производительность при 30 % (температура возврата 30 °С)		%	108,2	108,0	108,4
сезонная экономичность		%	92,4	92,3	93,0

### Данные согласно директиве по энергопотребляющей продукции

тип и модель котла		СМ 60	СМ 70	СМ 80
конденсационный котел	Да/Нет	Да	Да	Да
низкотемпературный котел	Да/Нет	Да	Да	Да
полезная тепловая мощность	Да/Нет	Да	Да	Да
полезная тепловая мощность				
при 30 % от номинальной тепловой мощности ( $P_1$ )	кВт	18,6	22,6	26,0
при номинальной мощности в высокотемпературном режиме ( $P_4$ )	кВт	56,1	68,2	77,9
полезная производительность				
при 30 % от номинальной тепловой мощности ( $\eta_1$ )	%	97,4	97,3	97,6
при номинальной мощности в высокотемпературном режиме ( $\eta_4$ )	%	87,6	87,6	87,8
потребление электроэнергии на собственные нужды				
при полной нагрузке ( $e_{lmax}$ )	кВт	0,073	0,120	0,150
при частичной нагрузке ( $e_{lmin}$ )	кВт	0,028	0,032	0,040
в режиме ожидания ( $P_{SB}$ )	кВт	0,003	0,003	0,003
потери тепла в режиме ожидания ( $P_{stby}$ )	кВт	0,20	0,20	0,20
годовое потребление энергии на отопление помещения	кВт·ч	29254	34672	—
уровень звуковой мощности в помещении LWA	дБ	61	61	61
сезонный класс энерго эффективности		A	A	A
класс эффективности нагрева воды		A	A	A
заявленный профиль нагрузки для контура отопления		XXL	XXL	XXL



Данные производительности и эффективности

			СМ 100 (мин, – макс,)	СМ 120 (мин, – макс,)
подвод тепла (нетто)	G20/G25	кВт	12,5 - 99,0	12,5 - 115,0
	G31		14,0 - 99,0	14,0 - 115,0
тепловая мощность при 80/60 °С	G20/G25	кВт	12,1 - 97,2	12,1 - 112,9
тепловая мощность при 50/30 °С	G20/G25	кВт	13,4 - 106,9	13,4 - 124,2
тепловой КПД при 80/60 °С	G20/G25	%	97,5 - 97,8	97,5 - 97,9
тепловой КПД при 50/30 °С	G20/G25	%	107,7 - 108,0	107,7 - 108,0
полезная производительность при 30 % (температура возврата 30 °С)		%	108,2	108,2
сезонная экономичность		%	93,0	93,0

Данные согласно директиве по энергопотребляющей продукции

тип и модель котла		СМ 100	СМ 120
конденсационный котел	Да/Нет	Да	Да
низкотемпературный котел	Да/Нет	Да	Да
полезная тепловая мощность	Да/Нет	Да	Да
полезная тепловая мощность			
при 30 % от номинальной тепловой мощности ( $P_1$ )	кВт	32,1	37,5
при номинальной мощности в высокотемпературном режиме ( $P_4$ )	кВт	97,3	113,1
полезная производительность			
при 30 % от номинальной тепловой мощности ( $\eta_1$ )	%	97,5	97,5
при номинальной мощности в высокотемпературном режиме ( $\eta_4$ )	%	88,1	88,5
потребление электроэнергии на собственные нужды			
при полной нагрузке ( $e_{lmax}$ )	кВт	0,257	0,300
при частичной нагрузке ( $e_{lmin}$ )	кВт	0,052	0,060
в режиме ожидания ( $P_{sb}$ )	кВт	0,003	0,003
потери тепла в режиме ожидания ( $P_{stby}$ )	кВт	0,30	0,30
годовое потребление энергии на отопление помещения	кВт·ч		
уровень звуковой мощности в помещении LWA	дБ	55	55
сезонный класс энерго эффективности		A	A
класс эффективности нагрева воды		A	A
заявленный профиль нагрузки для контура отопления		XXL	XXL

# ТЕХНИЧЕСКИЕ ХАРАКТЕРИСТИКИ

## Характеристики сгорания и газа

		<b>CM 60</b> (мин. – макс.)	<b>CM 70</b> (мин. – макс.)	<b>CM 80</b> (мин. – макс.)
тип (типы) дымохода		B23, B23p, C13, C33, C43, C53, C63, C83, C93		
температура дымовых газов при 80/60 °С	°С	47,9 - 53,8	47,9 - 54,2	47,9 - 55,1
температура дымовых газов при 50/30 °С	°С	26,4 - 28,3	26,4 - 28,5	26,4 - 28,8
Макс. темп. дымовых газов при перегреве	°С		110	
избыточное давление дымовых газов (с учетом макс. ветрового режима)	Па		190	
Макс. длина дымохода (100/150)	м	25	25	25
массовый расход дымовых газов	г/с	26,0	31,6	36,7
макс. объем конденсата	кг/ч	7,1	8,6	10,0
выбросы СО	мг/кВт·ч		43,3	
Содержание CO <sub>2</sub> (G20/G25)	%		8,4 (± 0,1) - 8,8 (+0,2)	
Содержание CO <sub>2</sub> (G31)	%		10,0 (± 0,2) - 10,5 (± 0,2)	
Содержание O <sub>2</sub> (G20)	%		5,9 (± 0,18) - 5,2 (-0,36)	
Содержание O <sub>2</sub> (G25)	%		5,7 (± 0,18) - 4,9 (-0,36)	
Содержание O <sub>2</sub> (G31)	%		5,7 (± 0,30) - 4,9 (± 0,30)	
Уровень выбросов оксидов азота (NOx) (взвешенное среднее)	мг/кВт·ч		30,3	
класс NOx			6	
тип (типы) газа		G20 , G25, G25.3, G31		
категории газа		I2E(S), I2E, I2Er, I2H, I3P, II2E3P, II2EK3P, II2ELL3P, II2Esi3P, II2H3P, II2L3P		
Номинальное давление газа	G20 (20 мбар)	мбар	17 - 25	
	G25 (25 мбар)	мбар	20 - 30	
	G25.3 (25 мбар)	мбар	18 - 33	
	G31 (30/37/50 мбар)	мбар	25,0-35,0 / 25,0-45,0 / 42,5-57,5	
расход газа (G20)*	м <sup>3</sup> /ч	0,98 - 5,99	0,98 - 7,28	0,98 - 8,44
расход газа (G25)*	м <sup>3</sup> /ч	1,10 - 7,01	1,10 - 8,54	1,10 - 9,76
расход газа (G31)*	м <sup>3</sup> /ч	0,40 - 2,34	0,40 - 2,84	0,40 - 3,25

\* 15 °С, 1013,25 мбар, сухой газ

Характеристики сгорания и газа

		СМ 100 (мин. – макс.)	СМ 120 (мин. – макс.)
тип (типы) дымохода		В23, В23р, С13, С33, С43, С53, С63, С83, С93	
температура дымовых газов при 80/60 °С	°С	60,0 - 62,3	60,0 - 63,2
температура дымовых газов при 50/30 °С	°С	30,0 - 31,6	30,0 - 32,4
Макс. темп. дымовых газов при перегреве	°С	110	
избыточное давление дымовых газов (с учетом макс. ветрового режима)	Па	300	
Макс. длина дымохода (100/150)	м	18	16
массовый расход дымовых газов	г/с	45,5	52,8
макс. объем конденсата	кг/ч	12,4	14,4
выбросы СО	мг/кВт·ч	28,4	
Содержание СО <sub>2</sub> (G20/G25) (± 0,1)	%	8,4 - 8,8	
Содержание СО <sub>2</sub> (G31) (± 0,2)	%	10,0 - 10,5	
Содержание О <sub>2</sub> (G20) (± 0,15)	%	5,9- 5,2	
Содержание О <sub>2</sub> (G25) (± 0,15)	%	5,7- 5,0	
Содержание О <sub>2</sub> (G31) (± 0,15)	%	5,7- 4,9	
Уровень выбросов оксидов азота (NOx) (взвешенное среднее)	мг/кВт·ч	39,7	
класс NOx		6	
тип (типы) газа		G20 , G25, G25.3, G31	
категории газа		I2E(S), I2E, I2Er, I2H, I3P, II2E3P, II2EK3P, II2Esi3P, II2H3P, II2L3P	
Номинальное давление газа	G20 (20 мбар)	мбар	17 - 25
	G25 (25 мбар)	мбар	20 - 30
	G25.3 (25 мбар)	мбар	18 - 33
	G31 (30/37/50 мбар)	мбар	25,0-35,0 / 25,0-45,0 / 42,5-57,5
расход газа (G20)*	м <sup>3</sup> /ч	1,32 - 10,47	1,32 - 12,16
расход газа (G25)*	м <sup>3</sup> /ч	1,54 - 12,18	1,54 - 14,15
расход газа (G31)*	м <sup>3</sup> /ч	0,56 - 4,05	0,56 - 4,56

\* 15 °С, 1013,25 мбар, сухой газ

Электротехнические данные

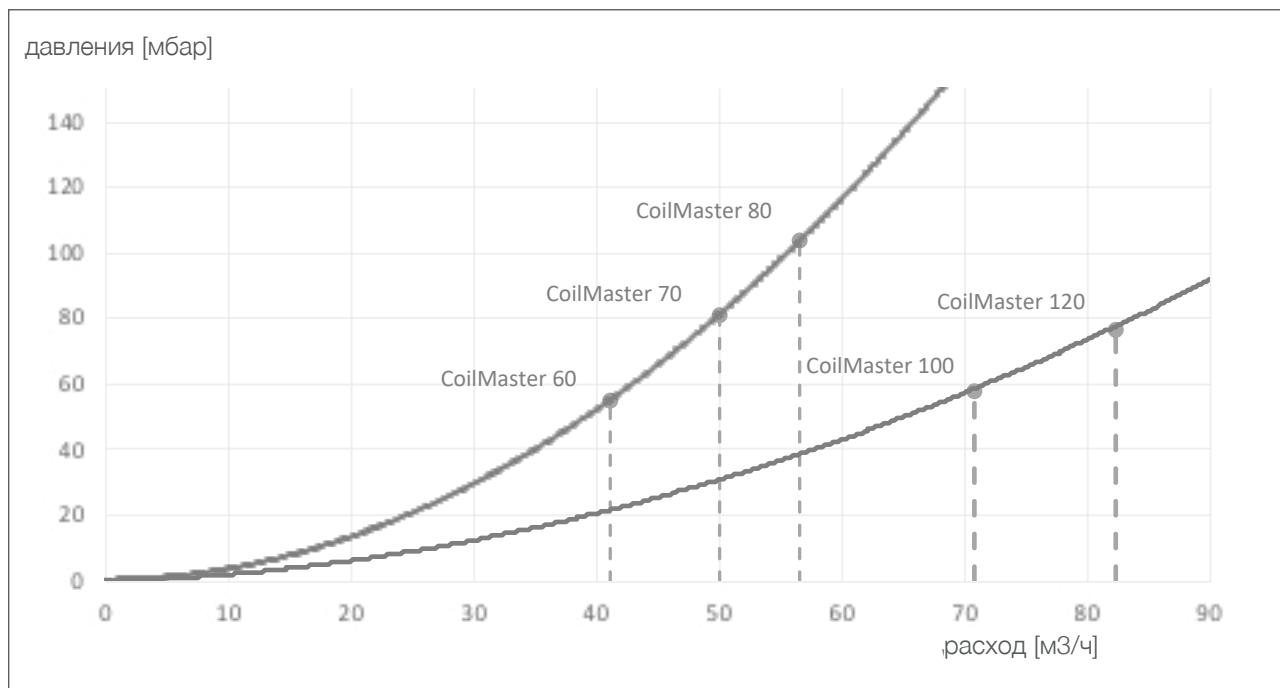
		СМ 60 - 70 - 80 - 100 - 120
напряжение питания / частота / сила тока	В / Гц / А	230 / 50 / 6
степень защиты	IP	IP20

# ТЕХНИЧЕСКИЕ ХАРАКТЕРИСТИКИ

## Гидравлические характеристики

		CM 60	CM 70	CM 80	CM 100	CM 120	
	объем воды	л	63		83		
	падение давления при $\Delta T = 20\text{K}$	мбар	55,0	81,0	104,0	53,0	71,0
	минимальное рабочее давление	бар	0,8				
	максимальное рабочее давление	бар	3				
	максимальная температура первичного контура	°C	95				
	объем воды	л	18		25		
	максимальное рабочее давление	бар	8				
	максимальная температура ГВС	°C	80				

## Кривая падения давления



## Расход

		CM 60	CM 70	CM 80	CM 100	CM 120
минимальный расход воды при $\Delta T = 20\text{K}$	л/мин	20	25	28	44	49
номинальный расход воды при $\Delta T = 20\text{K}$	л/мин	41	50	57	69	81

## Производительность ГВС\*

			CM 60	CM 70	CM 80	CM 100	CM 120
непрерывная производительность @	40 °C [ $\Delta T = 30\text{K}$ ]	л/мин	27,2	32,8	37,2	47,5	54,5
	50 °C [ $\Delta T = 40\text{K}$ ]	л/мин	20,4	24,5	27,9	41,5	46,5
	60 °C [ $\Delta T = 50\text{K}$ ]	л/мин	16,3	19,5	22,3	26,0	30,5
эффективность ГВС @	$\Delta T=30\text{K}$	%	104				

\*рабочий режим: ГВС @ 60°C

## Инструкции по технике безопасности для пользователя

**ПРИ ЗАПАХЕ ГАЗА:****→ ЗАПРЕЩАЕТСЯ:**

- **Использовать открытый огонь**
- **Курить**
- **Пользоваться электроприборами (телефонами, дверными звонками и т. п.) или выключателями**

**→ СЛЕДУЕТ:**

- **Перекрыть подачу газа**
- **Открыть все двери и окна, чтобы проветрить помещение**
- **Постучаться к соседям и сообщить им об опасности**
- **Покинуть здание**
- **Позвонить монтажнику или в газовую компанию**



- Дети от 8 лет, люди со сниженными физическими, слабым зрением или умственными способностями, а также не имеющие соответствующего опыта и знаний, могут использовать котел под надзором либо получив инструкции по безопасному использованию и понимая опасности, связанные с данным устройством.
- Необходимо ограничить доступ детей к устройству. Дети не должны играть с устройством.
- Для обеспечения безопасности мы рекомендуем установить в жилых зонах здания детекторы дыма и угарного газа в соответствии с применимыми местными нормативными документами.
- При появлении дыма выключите устройство, проветрите помещение и покиньте здание. Затем вызовите монтажника, чтобы найти источник проблемы и устранить ее.
- Не храните поблизости от устройства горючие, коррозионно-активные или взрывоопасные продукты.
- Не отключайте установленные в системе компоненты и предохранительные устройства и не вносите в них никаких изменений.
- Не используйте устройство при снятых панелях корпуса.



- Не вносите никаких изменений в электрическую систему и не открывайте доступ к внутренним компонентам.
- Не прикасайтесь к устройству влажными частями тела, когда оно подключено к источнику питания.



- Не вносите изменения в устройства отвода конденсата и не перекрывайте их.
- Не открывайте части и компоненты, снабженные уплотнениями. Несоблюдение данных указаний может привести к повреждению оборудования и/или травмам.
- Во время работы устройства смотровое стекло может сильно нагреваться. Не прикасайтесь к смотровому стеклу и соседним элементам.
- Проследите за тем, чтобы устройство и система отопления были защищены от замерзания.
- В случае утечки воды отключите устройство от источников питания и газа, перекройте подачу воды и вызовите квалифицированного специалиста.



- › При необходимости проведения работ вблизи устройства (например, в помещении котельной или рядом с воздухозаборными отверстиями) обязательно выключите устройство, чтобы не допустить попадания и скопления в нем пыли.
- › При появлении в системе или устройстве необычных шумов обратитесь к квалифицированному специалисту.
- › Выполнение пользователем настроек функций, предназначенных для монтажника, может привести к неправильной работе устройства и повреждению оборудования. Пользователь должен использовать только пользовательские настройки, описанные в этом руководстве.
- › Если установлена система нейтрализации конденсата, надлежит не реже, чем раз в год вызывать специалиста для ее проверки и очистки.



*При очистке панелей корпуса устройства не используйте растворители, агрессивные и абразивные чистящие средства. Протирайте поверхности мягкой чистой тряпкой, используйте воду и мыло.*

### Утилизация продукта по окончании срока эксплуатации



*По окончании срока эксплуатации оборудования не следует утилизировать с твердыми бытовыми отходами. Его надлежит передать в центр раздельного сбора отходов.*

### Периодические проверки



- › Регулярно контролируйте давление воды в системе: в холодном состоянии оно должно быть не менее 1,2 бар. Если значение ниже, долейте в систему воду в соответствии с инструкциями, полученными от монтажника при установке устройства, или вызовите монтажника.
- › При необходимости подпитки системы отопления для достижения рекомендованного минимального давления воды обязательно отключайте устройство и подпитывайте систему небольшими объемами с обязательным контролем общего объема подпитки. небольшими порциями. Добавление большого объема воды в горячий котел может привести к необратимым повреждениям устройства.
- › Если подпитка системы требуется регулярно, это может указывать на наличие утечки. В таком случае вызовите специалиста.
- › Регулярно проверяйте отсутствие утечек воды под устройством. При обнаружении утечки вызовите специалиста.
- › Регулярно проверяйте отсутствие кода ошибки на экране панели управления. При необходимости обращайтесь к специалисту.

## Включение устройства



Первое включение котла после монтажа должно выполняться квалифицированным специалистом, как описано в разделе "Первое включение и регулировка горения" на стр. М-51.

**Условия:**



**Порядок действий:**

1. Удостоверьтесь, что силовой кабель подключен к котлу.
2. Нажмите выключатель ВКЛ/ВЫКЛ, расположенный на правой стороне панели управления.



В положении ВКЛ выключатель остается нажатым и горит подсветка.

3. Выберите режим отопления, если требуется.
4. Активируйте режим ГВС, если требуется.

**Последующие задачи:**

Во время эксплуатации проверяйте давление в контуре. Оно должно составлять от 1,2 до 3 бар (при включенном насосе).

## Выключение устройства

**Условия:**

Нет

**Порядок действий:**

1. Отожмите выключатель ВКЛ/ВЫКЛ, расположенный на правой стороне котла.



В положении ВЫКЛ выключатель возвращается из нажатого положения. Встроенная подсветка выключается, а кнопка находится на одном уровне с внешней рамой.

2. Чтобы полностью отключить подачу питания на котел, отсоедините от него силовой кабель или используйте внешний автоматический выключатель.

**Последующие задачи:**

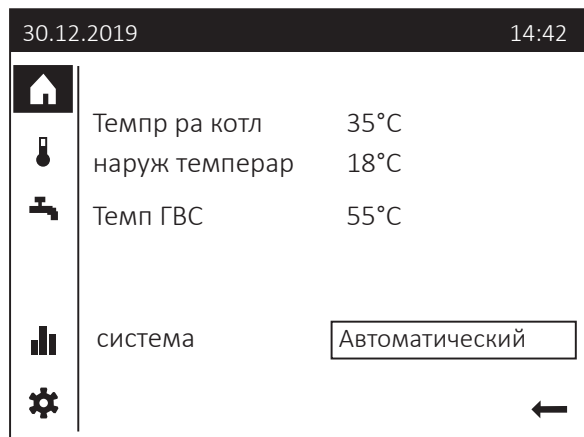
Нет

Что делать, если...	Причина	Действие
Котел не включается	Отсутствует подача энергии	<ol style="list-style-type: none"> <li>1. Удостоверьтесь, что кнопка включения питания находится в положении ВКЛ (нажата, подсветка горит).</li> <li>2. Удостоверьтесь, что силовой кабель подключен к сети электроснабжения.</li> <li>3. Проверьте внешнюю коробку блока питания (автоматический выключатель), при необходимости восстановите подачу питания.</li> </ol>
нет горячей воды из водоразборного крана	Закрыт кран контура горячей воды от водонагревателя	Откройте запорный кран контура с горячей водой.
Из водоразборного крана течет только холодная вода	В водяном контуре есть воздух	<ol style="list-style-type: none"> <li>1. Убедитесь, что внутренний контур заполнен водой.</li> <li>2. Выпустите воздух из внутреннего контура, открыв кран с горячей водой, дождитесь пока потечет вода.</li> </ol>
Отображается код ошибки 133	Устройство не работает	Проверьте правильность работы прибора.
Отображается код ошибки 111	Превышен предел времени розжига горелки	<ol style="list-style-type: none"> <li>1. Откройте съемную панель на контроллере и нажмите кнопку сброса. Обратитесь к "Панель управления и основные функции" на стр. О-11.</li> <li>2. Если данная ошибка появится несколько раз, вызовите монтажника.</li> </ol>
Отображается код ошибки 105	Разомкнуто реле максимальной температуры	Удостоверьтесь, что клапаны радиаторов открыты, и вода циркулирует через котел.
Значок обслуживания (технического обслуживания)	Сообщение о техническом обслуживании	Выберите и активируйте значок информации  для получения подробной информации о коде ошибки и обслуживания.
Отображается код ошибки 118	Низкое давление воды	Долейте воду в систему отопления



Чтобы временно удалить код ошибки с дисплея и вернуться на главный экран, нажмите поворотный селектор и удерживайте более 3 секунд.



## Управление контроллером - уровень для конечного пользователя




Некоторые параметры видны только в том случае, если контур установлен и включен.

Иконки	рабочие зоны	Выбираемые/регулируемые параметры	Примечания
 Главный экран	Темпр-ра котла: ---°C	—	Эти элементы отображают текущие параметры температуры, обнаруженные датчиками системы.
	Наруж температ: ---°C	—	
	Темп ГВС : --°C		
	▶ Система	<ul style="list-style-type: none"> <li>• Выкл</li> <li>• Автоматический</li> </ul>	В положении 'Выкл', устройство или контура отключены. Энергопотребление снижено до минимума. Однако здание или контура остаются под защитой (например, в режиме защиты).
 Настройка температуры	▶ Режим работы	<ul style="list-style-type: none"> <li>• ЗАЩИТА</li> <li>• АВТОМАТИЧЕСКИЙ</li> <li>• Пониженный</li> <li>• КОМФОРТ</li> </ul>	В режиме «Защита» система работает в режиме защиты от замерзания.
	▶ Времено	<ul style="list-style-type: none"> <li>• Отопл</li> <li>• ...</li> <li>• Охлаж</li> </ul>	В «Автоматический» режиме система работает в соответствии с программой переключения времени или функцией экономии энергии (например, летний/ зимний режим).  Временная регулировка температуры и временная программа доступны только в автоматическом режиме работы. Установка «...» отключает данную функцию.



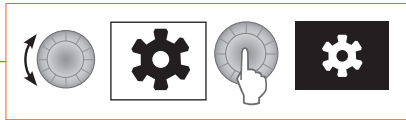
Иконки	рабочие зоны	Выбираемые/регулируемые параметры	Примечания
	▶ Уставка Комфорт	• 20°C	
	▶ Врем программа	• понедельник • вторник • ... • Воскресенье	Часы должны быть установлены от 00 до 24 (по умолчанию: с 06:00 до 22:00). Для каждой зоны можно установить до 3-х фаз нагрева в день.
 Гор. водоснаб.	▶ Режим работы	• Выкл • Вкл	Когда «Выкл», нагрев горячей воды выключен; когда «Вкл», горячая вода нагревается до номинальной температуры согласно временной программе.
	▶ Времено	• ... • Дозаправка	“Дозаправка” используется для приведения резервуара-хранилища (если он подключен) к номинальной заданной величине при высоком потреблении. “...” отключает функцию.
	▶ Номин. уст.	• 60°C	
	▶ Врем программа	—	Активен, если режим работы установлен на «Вкл».
 Информация	▶ Ошибка (код ошибки и описание)	—	
	▶ Обслуживание (код и описание технического обслуживания)	—	
	котел		
	▶ Темпр-ра котл .... °C	—	
	▶ Давление воды ... бар	—	
	Отопление зона 1		
	▶ Выкл	—	
	▶ Комнат темп-ра ... °C	—	
гор. водоснаб.			
▶ Выкл	—		
▶ Темпр-ра потреб ... °C	—		
Наружная температура			
▶ Наруж температ ... °C	—		
▶ Нар темп мин ... °C	—		
▶ Нар темп макс ... °C	—		
Сервисн служба			
▶ Тел. номер		Может быть определен при вводе в эксплуатацию	

# ИНСТРУКЦИИ ДЛЯ ПОЛЬЗОВАТЕЛЯ

Иконки	рабочие зоны	Выбираемые/регулируемые параметры	Примечания
 настройки	Региональные настройки	<ul style="list-style-type: none"> <li>• Время 01:00</li> <li>• Дата 01.01.2030</li> </ul>	
	▶ Региональные настройки (1/3)		
	▶ Региональные настройки (2/3)	<ul style="list-style-type: none"> <li>• Начало летнего периода 25.03</li> <li>• Конец летнего периода 25.10</li> </ul>	
	▶ Региональные настройки (3/3)	<ul style="list-style-type: none"> <li>• Язык</li> </ul>	(English - Deutsch - Français - Italiano - Nederlands - Español - Portuguese - Dansk - Suomi - Svenska - Polski - Slovensky - Český - Slovenščina - Русский - Magyar - Ελληνικά - Türkçe - Serbian - Lietuvių)
	Спец. операторы	<ul style="list-style-type: none"> <li>• Функц очистки дымохода</li> </ul>	Эти функции могут быть установлены в положение “вкл” или “выкл”
	▶ Спец. операторы (1/3)		
	▶ Спец операторы (2/3)	<ul style="list-style-type: none"> <li>• Ручное управление</li> </ul>	
	▶ Спец операторы (3/3)	<ul style="list-style-type: none"> <li>• Режим экономии --</li> </ul>	Если установлено значение «Вкл.», Функция чистки дымохода остается активной в течение 1 часа, а затем автоматически отключается
	Настройки	<ul style="list-style-type: none"> <li>• Установка уровня комфорт 20.0°C</li> <li>• Пониженная уставка 16.0°C</li> <li>• Установка защ от замораж 10.0°C</li> </ul>	
▶ Отопление зона (1/2)			
▶ Отопление зона (2/2)	<ul style="list-style-type: none"> <li>• Наклон кривой отопления 1.50</li> <li>• Огранич отопл зима/лето 18.0°C</li> </ul>		Кривая нагрева может быть определена, когда для контроля температуры системы используется внешний датчик температуры.
Специалист	<ul style="list-style-type: none"> <li>• Конечный пользователь</li> <li>• Ввод в эксплуатацию</li> <li>• Инженер</li> <li>• OEM</li> </ul>		
▶ Выбрать уровень полз -ля			
▶ Ввод пароля		• - - - -	Для доступа OEM-изготовителей

## Основные настройки

### 1 - Установка времени и даты

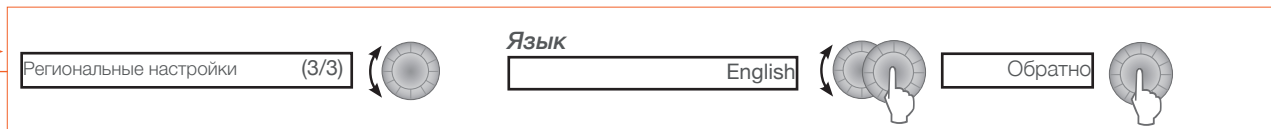
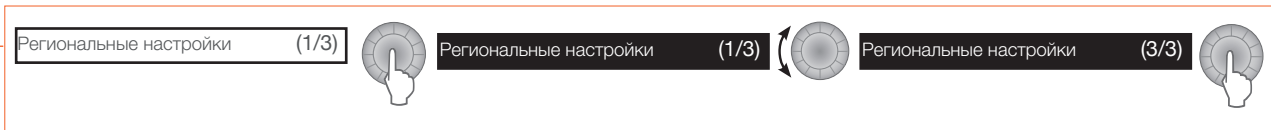


Символы, используемые для работы селектора::

- поверните селектор влево или вправо.
- кратковременно нажмите на селектор.
- поверните селектор, чтобы отрегулировать значение, затем нажмите селектор, чтобы подтвердить.



### 2 - Выбор языка




### 3 - Установка значения (Отопление)



Аналогичным образом регулируются “Пониженная Уставка” и “Уставка защ от замораж”.

# ИНСТРУКЦИИ ДЛЯ ПОЛЬЗОВАТЕЛЯ

## 4 - Настройка отопления - Быстрая настройка



Режим работы Комфорт

Режим работы Комфорт


Режим работы Автоматический

Уставка Комфорт 20.0°C

Уставка Комфорт 20.0°C

Уставка Комфорт 21.0°C

## 5 - Настройка ГВС - Быстрая настройка



Номин. уст. 55°C

Номин. уст. 55°C

Номин. уст. 60°C

## 6 - Настройка временной программы

Уставка Комфорт 21.0°C

Врем программа Понедельник

Врем программа 06:00 до 22:00

Старт 06:00

Останов 22:00

Врем программа 08:00 до 18:00

добавл фазы

добавл фазы

Старт 02:00

Останов 05:00

02:00 до 05:00



- В день можно задать до 3-х интервалов
- Процесс настройки аналогичен для контуров Отопления и ГВС.

## Требования к гидравлическим подключениям



- ▶ Все подключения (электрические, гидравлические, газ и дымоход) должны выполняться в соответствии с действующими стандартами нормативными документами.
- ▶ При установке устройства у стены, изготовленной из чувствительного к нагреванию материала, например из дерева, монтажник должен разместить между котлом и стеной подходящую изоляцию.
- ▶ Чтобы ни одна из горячих частей устройства не оказалась слишком близко к стенам или какому-либо горючему материалу, соблюдайте приведенные в этом руководстве расстояния.
- ▶ Следите за соблюдением безопасного расстояния 200 мм до горючих материалов. Хранение таких материалов в котельной не допускается.
- ▶ Не храните рядом с устройством горючие, коррозионно-активные или взрывоопасные вещества.
- ▶ Не устанавливайте устройство в месте, где окружающий воздух или воздух для горения содержит пары химических веществ или пыль.
- ▶ Если устройство будет использоваться в помещении, предназначенном для профессиональной деятельности, например в парикмахерской, клининговой компании, окрасочном цеху и т. п., где существует вероятность загрязнения воздуха продуктами с содержанием хлоридов, растворителями, красками, пылью и др., его следует устанавливать только в отдельном помещении котельной, где будет обеспечена подача чистого воздуха для горения.
- ▶ Установите систему нейтрализации конденсата в соответствии с применимыми местными нормативными документами и стандартами.
- ▶ Если в качестве топлива планируется использовать сжиженный углеводородный газ G31 (пропан), установка котла ниже уровня земли может быть опасной. В некоторых странах такая установка запрещена. См. требования к установке в применимых местных нормативных документах.



- ▶ При подключении к электросети устройство должно быть заземлено.
- ▶ Удостоверьтесь, что перед устройством установлен предохранитель или автоматический выключатель рекомендованного номинала, способный отключить подачу питания.
- ▶ Не прикасайтесь к устройству влажными частями тела, когда оно подключено к источнику питания.
- ▶ Перед выполнением любых работ с электрической системой отключите котел от источника питания при помощи внешнего устройства (предохранитель, автоматический выключатель и т. п.).



- ▶ Котел требуется устанавливать в сухой, защищенной зоне с температурой окружающего воздуха от 0 до 45 °С.
- ▶ Обеспечьте защиту устройства и системы отопления от замерзания.
- ▶ Устройство должно быть установлено таким образом, чтобы к нему всегда был обеспечен удобный доступ.
- ▶ Для перемещения устройства используйте подходящие средства, рассчитанные на его размеры и вес.
- ▶ Напольные котлы следует устанавливать на горизонтальном основании, а настенные — монтировать на отвесной вертикальной несущей поверхности. Материал основания или несущей поверхности должен быть достаточно прочным, чтобы выдерживать вес котла с водой.
- ▶ Устройство следует расположить на достаточной высоте, чтобы, в зависимости от обстоятельств, конденсат мог стекать в канализационный коллектор и/или можно было установить систему нейтрализации конденсата.
- ▶ При подъеме, перемещении и установке устройства следите за тем, чтобы не уронить его. Установив устройство на место, зафиксируйте его.
- ▶ Все трубы и каналы надлежит монтировать без напряжений, чтобы предотвратить появление течей.

## МОНТАЖ ПРОДУКТА

### Перемещение продукта



- ▶ Из-за большого веса устройства для перемещения и манипуляций с ним требуется достаточная рабочая сила, а также подходящие средства транспортировки.
- ▶ Брать или фиксировать котел за выступающие компоненты, а также ставить его на выступающие компоненты запрещено.
- ▶ Несоблюдение этой рекомендации может привести к повреждению котла или травмам персонала.

Используя ручную тележку или другое подходящее средство для транспортировки, доставьте устройство в защитной упаковке к месту монтажа.

### Распаковка продукта

Котел поставляется на деревянном поддоне, на котором он закреплен четырьмя болтами. Котел защищен пенопластом и упакован в пластиковую пленку.

После доставки устройства в помещение котельной или к месту установки:

1. Аккуратно снимите пластиковую упаковку и защиту из пенопласта.
2. Утилизируйте упаковку в соответствии с применимыми местными нормативными документами.

### Установка и подготовка котла

1. Заведите вилы погрузчика под котел с передней стороны устройства (см. *Рис. 8*).



- ▶ Удостоверьтесь, что передняя нижняя панель была снята для транспортировки.
  - ▶ Проследите за тем, чтобы вилы погрузчика были заведены с передней стороны котла.
  - ▶ Не подводите вилы погрузчика сзади, так как при этом можно повредить подключение.
2. Осторожно переместите устройство на место, где оно должно быть установлено. Проследите за соблюдением рекомендуемых расстояний (см. "*Размеры и отступы*" на стр. *О-13*).

3. Если для обеспечения стока конденсата в коллекторную систему или установки системы нейтрализации конденсата необходимо расположить устройство на возвышении, установите его на основании достаточной высоты (рекомендуемый уклон по направлению к канализационному коллектору: 3%).

### Последующие задачи:

Нет

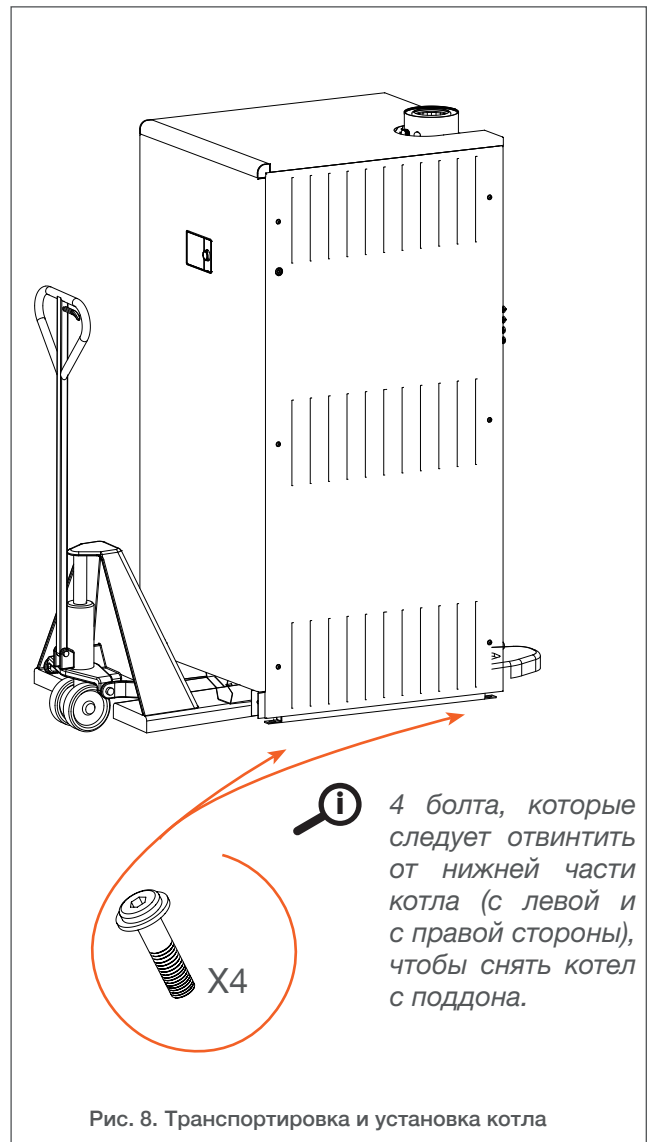


Рис. 8. Транспортировка и установка котла

## Снятие и установка съемных панелей

Условия:



**Инструменты и материалы:**

- Ключ с шестигранной головкой, размер 4

**Порядок действий при снятии:**

### Нижняя передняя панель

1. Потяните панель, чтобы освободить центральный штифт из гнезда.

### Центральная передняя панель

1. Открутите два верхних винта (1), расположенных в верхней части левой и правой боковых панелей. Сохраните для повторной установки.
2. Потяните переднюю панель (4) на себя, чтобы отсоединить от шпилек.

### Верхняя панель



*Центральная передняя панель должна быть снята для того чтобы снять верхнюю панель*

3. Открутите центральный передний винт (2). Сохраните для повторной установки.
4. Потяните верхнюю панель (5) вверх, чтобы отсоединить от шпилек.

### Боковые панели

1. Выкрутите шесть винтов (3) (или пять, если передняя панель была снята). Сохраните компоненты для повторной установки.

**Порядок действий при установке**

### Боковые панели

1. Закрепите шесть винтов (3) (или пять, если требуется установить переднюю панель).

### Верхняя панель

1. Надавите на верхнюю панель (5) вниз, чтобы зафиксировать шпильки.
2. Установите один центральный винт (2), сохраненный при снятии.

### Центральная передняя панель



*Перед установкой передней панели, убедитесь в корректности установки верхней панели.*

1. Нажмите на панель (4), чтобы шпильки вошли в гнезда.
2. Установите и затяните два верхних винта (1) на левой и правой боковых панелях (если панели не были сняты).

### Нижняя передняя панель

1. Нажмите на панель, чтобы центральная шпилька вошла в гнездо.

**Последующие задачи:**

Нет

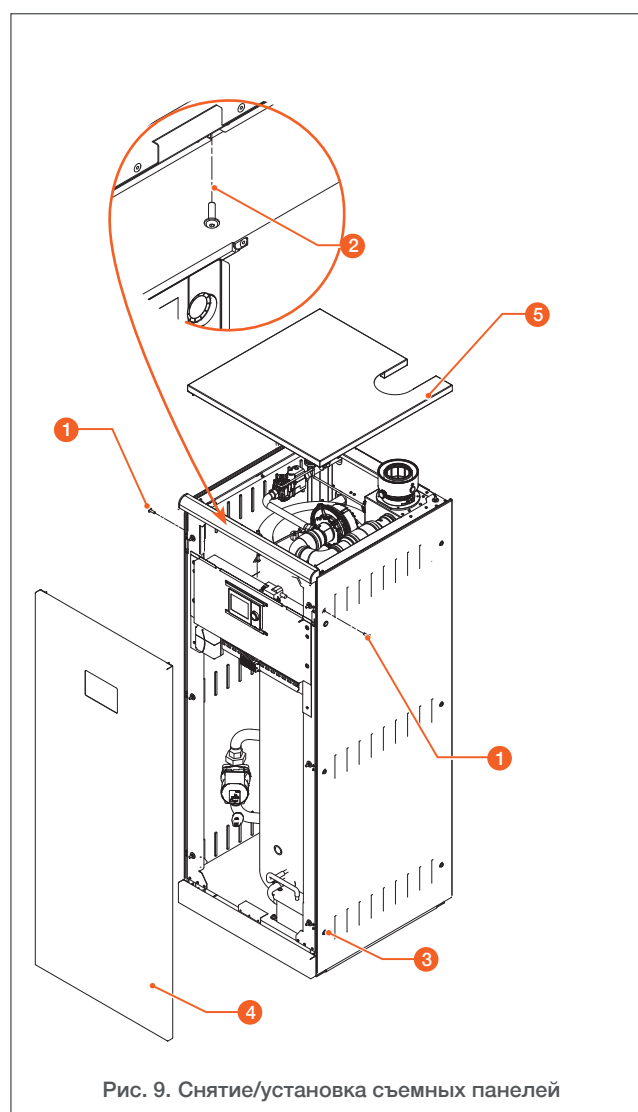


Рис. 9. Снятие/установка съемных панелей

### Требования к гидравлическим подключениям

#### Правила техники безопасности для контура ГВС



- › Убедитесь, что в контуре есть группа безопасности. Она должна состоять из предохранительного клапана на 8 бар, обратного клапана и запорного клапана.
- › Горячая вода может вызвать сильные ожоги! Горячая вода, производимая в контуре, может достигать температуры выше 60 °C и вызывать ожоги, если использовать ее из-под крана без смешивания. Поэтому рекомендуется установка термостатического смесительного клапана.
- › Не оставляйте маленьких детей, пожилых людей или инвалидов в ванне или душе без присмотра, так как они могут обжечься, если сами неосторожно воспользуются краном с горячей водой.
- › Температура контура ГВС должна быть установлена в соответствии с местными правилами водоснабжения и эксплуатации.



- › Устройство предназначено для нагрева питьевой воды. Питьевая вода должна соответствовать требованиям, применимым к питьевой воде для потребления людьми.

- › Давление в водопроводной сети, используемой для заполнения прибора, должно быть не менее 1,2 бар.
- › Давление в сети должно составлять от 1,2 до 6 бар. Если давление выше 6 бар, необходимо установить редуцирующий клапан.



- › Перед эксплуатацией тщательно промойте контур.
- › Рекомендуется устанавливать фильтр <100 мкм для предотвращения загрязнения контура.
- › Для предотвращения преждевременного образования накипи и поддержания рабочего состояния водонагревателя, водородный показатель воды pH должен составлять от 6,5 до 8,5.
- › Рекомендуется, чтобы вода после прохождения через установку для смягчения воды и смешивания с должна содержать от около 1,5 моль / м3 кальция.
- › Рекомендуется установка расширительного бака в контуре ГВС во избежание гидроудара в трубопроводе и частого открытия предохранительного клапана. Между баком и предохранительным клапаном не должна быть запорная арматура.
- › Чтобы предотвратить развитие бактерий легионелла в контуре ГВС, рекомендуется активировать функцию антилегионелла, если таковая имеется, либо регулярно повышать температуру контура ГВС до 70 ° на короткое время.
- › Принципиальные схемы представляют собой теоретические изображения, которые не обязательно включают все необходимые устройства безопасности. Убедитесь, что ваша система спроектирована в соответствии с применимыми местными стандартами и регламентами.





### Требования к качеству воды для предотвращения образования накипи и коррозии

Чтобы предотвратить образование накипи и осадка в закрытом отопительном контуре в результате попадания кислорода и карбонатов, соблюдайте следующие рекомендации:

- ▶ Перед заполнением системы очистите ее в соответствии со стандартом EN14336. Можно использовать химические чистящие вещества.
- ▶ Если контур находится в плохом состоянии, очистка не принесла эффекта или в системе присутствует большой объем воды (например, при каскадной установке), необходимо отделить устройство от отопительного контура при помощи пластинчатого теплообменника или другого эквивалентного устройства. В этом случае рекомендуется установить на стороне системы гидроциклон или магнитный фильтр.
- ▶ Ограничьте объем подпиток отопительного контура. Для контроля количества воды, добавляемой в систему, установите на линии заправки основного контура водомерный счетчик. Допускается доливать не более 5 % от общего объема системы в год.
- ▶ Использовать автоматические системы подпитки не допускается, если только в них нет контроля частоты долива, а образование накипи и количество ингибитора коррозии контролируются на должном уровне.
- ▶ Если система требует частой подпитки, проверьте ее на утечки в основном контуре.
- ▶ Использование ингибиторов должно соответствовать стандарту EN 14868.
- ▶ Необходимо установить воздушный сепаратор (в контуре подачи устройства) и шламоуловитель (перед устройством) согласно инструкциям соответствующих изготовителей.
- ▶ Можно использовать добавки, удерживающие кислород растворенным в воде.
- ▶ Использование добавок должно соответствовать инструкциям изготовителя продукта для подготовки воды.

#### Жесткость воды

- ▶ Если жесткость воды превышает 20° fH (11,2° dH), ее необходимо умягчать. При вводе устройства в эксплуатацию вода должна быть мягкой.
- ▶ Регулярно проверяйте жесткость воды и записывайте значения в журнал технического обслуживания (приведен в конце руководства).

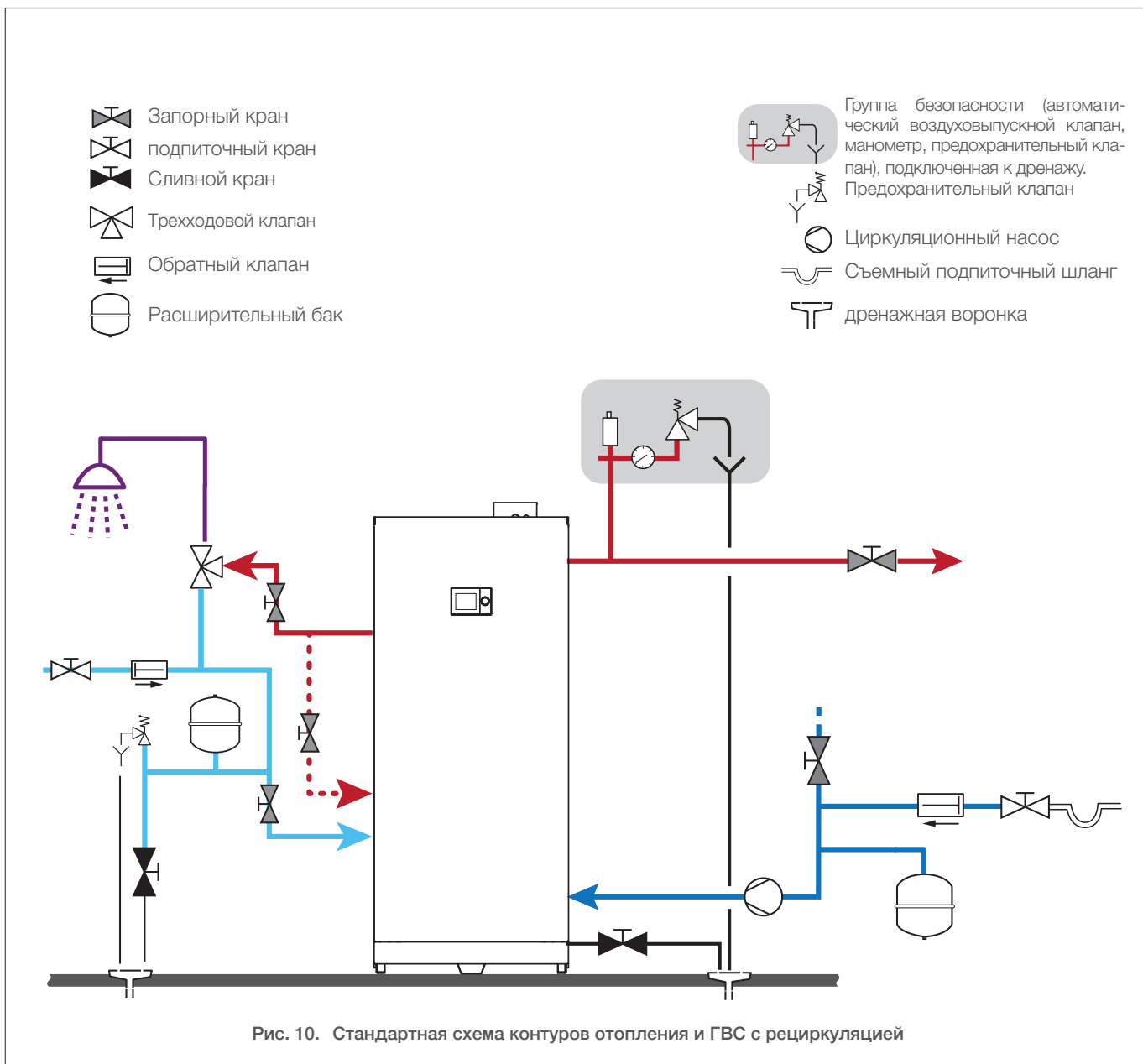
Жесткость воды	°fH	°dH	ммоль Ca(HCO <sub>3</sub> ) <sub>2</sub> / л
Очень мягкая	0 – 7	0 – 3,9	0 – 0,7
Мягкая	7 – 15	3,9 – 8,4	0,7 – 1,5
Довольно жесткая	15 – 25	8,4 – 14	1,5 – 2,5
Жесткая	25 – 42	14 – 23,5	2,5 – 4,2
Очень жесткая	> 42	> 23,5	> 4,2

#### Параметры воды

- ▶ В дополнение к содержанию кислорода и жесткости следует проверять также другие параметры воды. Если измеренные значения выходят за пределы диапазонов, указанных в таблице ниже, вода требует подготовки.
- ▶ При эксплуатации системы в низкотемпературном режиме может потребоваться добавка, подавляющая рост бактерий.

Параметры воды	Диапазон
Кислотность	8,2 < pH < 9,0
Проводимость	< 400 мкСм/см (при 25 °C)
Хлориды	< 125 мг/л
Железо	< 0,5 мг/л
Медь	< 0,1 мг/л

Стандартные гидравлические подключения — Контуры отопления и ГВС



## Инструкции по технике безопасности при подключении дымохода



- ▶ Удостоверьтесь, что установленные трубопроводы подвода воздуха для горения и отвода дымовых газов герметичны и соответствуют всем инструкциям, применимым кодексам и стандартам.
- ▶ Отсутствие надлежащей опоры для дымоходной системы может привести к ее поломке и попаданию дымовых газов в окружающий воздух.
- ▶ Устройство надлежит оборудовать компонентами дымоходной системы от того же изготовителя, утвержденными для использования с данным устройством. Для предотвращения утечек проконтролируйте соответствие диаметров всех труб и подключений.
- ▶ При работе любых газовых устройств образуется угарный газ. Отсутствие в помещении котельной детекторов угарного газа с аварийной сигнализацией может стать причиной серьезного вреда здоровью или смерти. См. применимые местные нормативные документы.
- ▶ Необходимо установить систему нейтрализации конденсата в соответствии с применимыми местными нормативными документами и стандартами. Такую систему следует регулярно очищать и обслуживать.



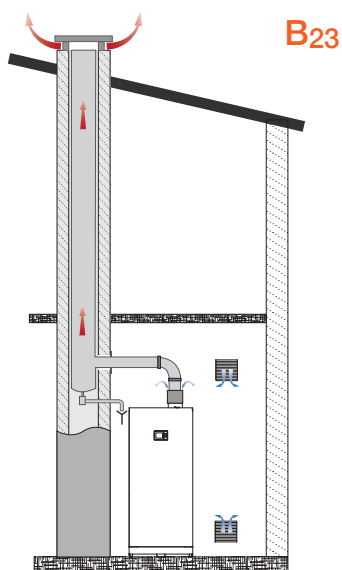
- ▶ Не подключайте устройство к трубам отвода дымовых газов, общим с другими агрегатами, работающими на газовом или нефтяном топливе. Это приведет к утечке дымовых газов или неисправности устройства. Для получения дополнительной информации обратитесь в службу технической поддержки AIC.
- ▶ Отвод конденсата, подключенный к канализационному коллектору, должен быть расположен близко к устройству.



- ▶ Трубы дымовых газов должны крепиться к прочной конструкции.
- ▶ В качестве опор дымоходной системы следует использовать только кронштейны, входящие в комплект поставки.
- ▶ При сборке труб не допускайте напряжения компонентов.
- ▶ Горизонтальные трубы дымовых газов следует монтировать с небольшим обратным уклоном 5 см на метр (3°) по направлению к котлу.
- ▶ Наличие вентиляции в помещении котельной обязательно. Размеры верхнего/нижнего вентиляционных отверстий зависят от мощности устройства и размера помещения котельной. См. действующие местные нормативные документы.
- ▶ Если впускное отверстие воздуха для горения расположено в зоне, где есть риск возникновения загрязнений, или если нет возможности удалить продукты, способные загрязнять воздух, то трубопровод воздуха для горения необходимо переделать и вывести в другое место.
- ▶ Если устройство будет использоваться в помещении, предназначенном для профессиональной деятельности, например в парикмахерской, клининговой компании, окрасочном цеху и т. п., где существует вероятность загрязнения воздуха продуктами с содержанием хлоридов, растворителями, красками, пылью и др., его следует устанавливать только в отдельном помещении котельной, где будет обеспечена подача чистого воздуха для горения.
- ▶ В случае параллельной дымоходной системы необходимо соблюсти достаточное расстояние (не менее 40 мм) между дымоходом устройства и горючими материалами, а также между трубой дымовых газов и трубой забора воздуха, если последняя сделана из пластика.



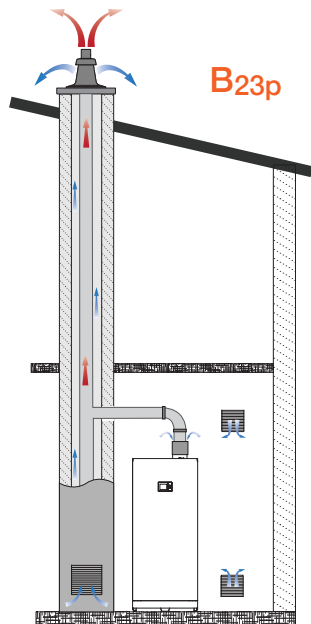
## Подключение к дымоходу



Контур горения	Открытый
Дымовой газ	Выводится на улицу
Воздух для горения	Забирается из помещения котельной
Примечание	Возможно использование для каскадных систем



**Следите за тем, чтобы вентиляционные отверстия никогда не перекрывались.**



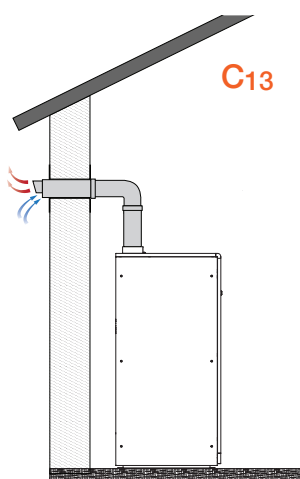
Контур горения	Открытый
Дымовой газ	Выводится на улицу под действием положительного давления
Воздух для горения	Забирается из помещения котельной
Примечание	Возможно использование для каскадных систем



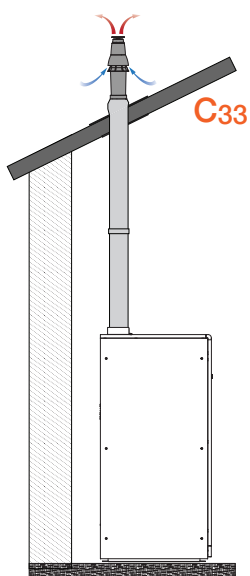
**Следите за тем, чтобы вентиляционные отверстия никогда не перекрывались.**



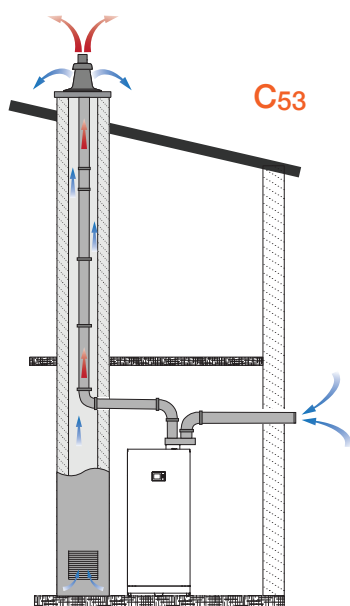
**Удостоверьтесь в том, что устанавливаемые компоненты одобрены компанией AIC для использования в системах B23 и B23P. См. "Компоненты дымоходов, одобренные компанией AIC" на стр. M-41.**



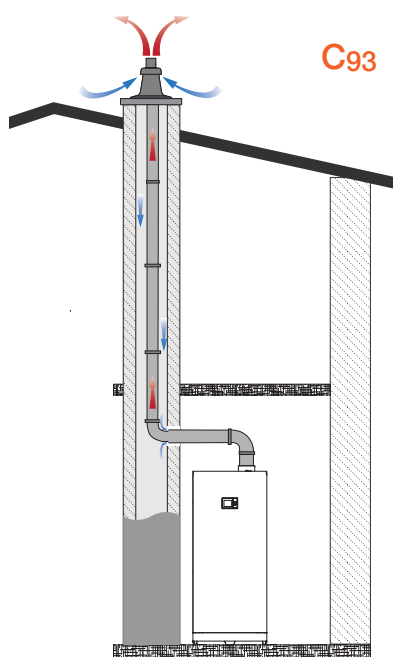
Контур горения	Закрытый
Подключение	Горизонтальный (стенной) терминал
Отверстия для забора воздуха/вывода дымовых газов	Концентрические — к терминалу для забора воздуха для горения с улицы И для вывода дымовых газов на улицу



Контур горения	Закрытый
Подключение	Вертикальный терминал
Отверстия для забора воздуха/вывода дымовых газов	Концентрические — к терминалу для забора воздуха для горения с улицы И для вывода дымовых газов на улицу



Контур горения	Закрытый
Подключение	отдельную систему каналов
Отверстия для забора воздуха/вывода дымовых газов	Через отдельные терминалы, которые могут располагаться в зонах с разным давлением
Дополнительные требования	ЗАПРЕЩЕНО располагать отверстия на противоположных стенах здания



Контур горения	Закрытый
Подключение	Вертикальный терминал

Отверстия для забора воздуха/вывода дымовых газов

Два отдельных канала, подключенных к одному крышному терминалу:

- Канал дымовых газов: подключение к вертикальному терминалу
- Воздухозаборное отверстие: через существующий канал
- Крышный терминал позволяет забирать воздух для горения с улицы И выводить дымовой газ из здания

ИЛИ

- Два отверстия располагаются достаточно близко друг к другу, чтобы подвергаться одинаковой ветровой нагрузке.

Возможна герметичная установка и эксплуатация в существующем дымоходе при соблюдении следующих условий:

- Очистка дымохода перед монтажом
- Обеспечивается достаточный просвет для подачи воздуха для горения (не меньше, чем размер 2 отдельных каналов)

Примечание



**При сооружении систем C13, C33, C53 и C93 надлежит использовать одобренные компанией AIC компоненты фирмы Muelink & Groi. См "Компоненты дымоходов, одобренные компанией AIC" на стр. M-41**

## C63

Контур горения	Закрытый
Подключение	К одобренной производителем системе. (Приобретается отдельно)
Отверстия для забора воздуха/вывода дымовых газов	Возможно завершение в зонах с разным давлением

Дополнительное требование

- Максимальная допустимая тяга — 200 Па.
- Максимальный допустимый перепад давлений между воздухозаборным отверстием контура горения и выпуском дымовых газов (с учетом ветровой нагрузки) указан в технических характеристиках.
- Максимально допустимая температура воздуха для горения 40°C.
- Допускается попадание потока конденсата в устройство.
- Максимальный допустимый уровень рециркуляции под ветровой нагрузкой — 10 %
- ЗАПРЕЩЕНО располагать отверстия на противоположных стенах здания
- Вытяжные трубы дымовых газов должны соответствовать, как минимум, категории T120 H1 W1/2 O30 LI E U при раздельном монтаже трубопроводов и T120 H1 W1/2 O00 LI/LE E U0 при концентрическом (EN 14471).



**Законы некоторых стран запрещают использовать соединение такого типа. Обратитесь к местным действующим нормативным документам и стандартам**



См. также дополнительные сведения по сооружению дымоходной системы в разделе "Разработка дымоходной системы" на стр. M-42.



## Компоненты дымоходов, одобренные компанией AIS

	Наименование	Артикул
Двойная трубопроводная система M&G 100 мм	АДАПТЕР PP	41.008.57.22
	КРЫШНЫЙ ТЕРМИНАЛ SKYLINE PP 100/100	41.008.48.53
	СТЕННОЙ ТЕРМИНАЛ MUGRO СТАНД. 100/100 СО СТЕННЫМИ ПАНЕЛЯМИ	41.007.63.35
	УДЛИНЕНИЕ PP 100X500 EPDM	41.008.54.81
	УДЛИНЕНИЕ PP 100X1000 EPDM	41.008.54.82
	УДЛИНЕНИЕ PP 100X2000 EPDM	41.008.54.84
	РЕГУЛИРОВОЧНОЕ УСТРОЙСТВО ДЛЯ УДЛИНЕНИЯ PP 100 EPDM	41.008.51.28
	КОЛЕНО PP 100 90° EPDM	41.008.51.41
	КОЛЕНО PP 100 45° EPDM	41.008.51.42
	КОЛЕНО С ОПОРОЙ PP 100 90° EPDM	41.008.51.45
	ТРОЙНИК ПП 100 90° + ЗАГЛУШКА EPDM	41.008.51.46
	ДЫМОВОЙ КОЛПАК PP 100 + ВЕНТИЛЯЦИЯ И ТРУБА ИЗ НЕРЖ. СТАЛИ	41.008.54.97
	ОПОРА ДЫМОХОДА	41.008.74.37
	ДЕКОРАТИВНАЯ НАКЛАДКА НА ДЫМОХОД 100	41.008.74.13
	ЭЛЕМЕНТ КРЕПЛЕНИЯ ШАХТЫ ДЫМОХОДА PP 100 (2 ШТ.)	41.008.75.04
	СТЕННОЙ КРОНШТЕЙН 100 PP	41.007.19.02
Концентрическая система M&G 100/150	КРЫШНЫЙ ТЕРМИНАЛ SKYLINE PP 100/150	41.008.48.62
	КРОВЕЛЬНЫЙ ПРОХОД УГЛОВОЙ, СВИНЕЦ 100/150 25°-45°	41.008.79.13
	КРОВЕЛЬНЫЙ ПРОХОД ПРЯМОЙ, АЛЮМИНИЙ 100/150 0°	41.008.73.79
	СТЕННОЙ ТЕРМИНАЛ MUGRO СТАНД. 100/150 СО СТЕННЫМИ ПАНЕЛЯМИ	41.007.63.43
	УДЛИНЕНИЕ PP 100/150X500 EPDM	41.008.43.51
	УДЛИНЕНИЕ PP 100/150X1000 EPDM	41.008.43.52
	УДЛИНЕНИЕ PP 100/150X2000 EPDM	41.008.43.54
	РЕГУЛИРОВОЧНОЕ УСТРОЙСТВО ДЛЯ УДЛИНЕНИЯ PP 100/150 EPDM	41.008.43.58
	КОЛЕНО PP 100/150 90° EPDM	41.008.43.60
	КОЛЕНО PP 100/150 45° EPDM	41.008.43.63
	ТРОЙНИК PP 100/150 + ЗАГЛУШКА EPDM	41.008.43.66
	ПОДКЛЮЧЕНИЕ ДЫМОХОДА 100/150	41.008.43.78
	СТЕННОЙ КРОНШТЕЙН 150	41.008.43.31

## Разработка дымоходной системы



Разработка дымоходной системы должна осуществляться квалифицированным специалистом в соответствии с местными стандартами и нормативными документами. Общее монтажное сопротивление каждого котла не должно превышать значения, указанного в таблице данных горения (с учетом максимальной ветровой нагрузки) при измерении на выходе котла, работающего с максимальной мощностью. См. "Характеристики сгорания и газа" на стр. О-19.

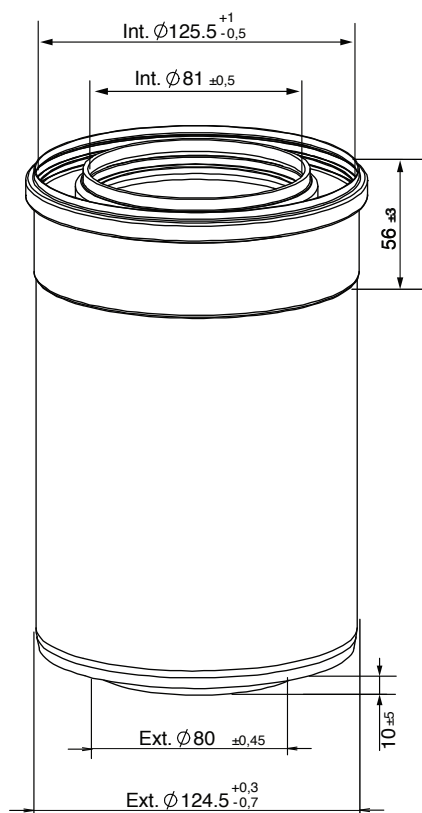
Для получения дополнительной информации обратитесь к своему представителю компании AIC



- › Длину дымоходной системы следует рассчитать таким образом, чтобы обеспечить безопасную работу. См. раздел "Расчет длины дымохода" на стр. М-43.
- › Котел следует установить так, чтобы длина трактов воздуха для горения и дымовых газов была минимальной.
- › Если к одному каналу необходимо подключить несколько котлов, обратитесь к своему представителю компании AIC за дополнительной информацией.
- › При сооружении дымоходов типов С43, С63 и С83 надлежит исходить из следующих размеров концентрического подключения при подборе компонентов для дымоходной системы.

## Аксессуары

Если этого требуют местные нормативные документы, установите систему нейтрализации конденсата. Чтобы обеспечить достаточную скорость стекания конденсата вниз, может потребоваться установить котел на основание. Если достаточный поток не обеспечен, установите конденсатный насос






## Расчет длины дымохода

При расчете длины дымохода как для двойной, так и для концентрической конфигурации следует использовать данные, приведенные в таблицах ниже.

1. Разработайте конфигурацию системы.
2. Добавьте значения из таблиц ниже (прямые и изогнутые трубные элементы) для всех компонентов дымоходной системы.
3. Сравните полученный результат с максимальным значением длины для выбранного типа дымоходной системы (параллельной или концентрической.)

### Эквивалентная длина компонентов дымохода

	90°	45°	1 m
			
Параллельное подключение	3,7 m	2,3 m	1 m
Концентрическое подключение	2,0 m	1,3 m	1 m

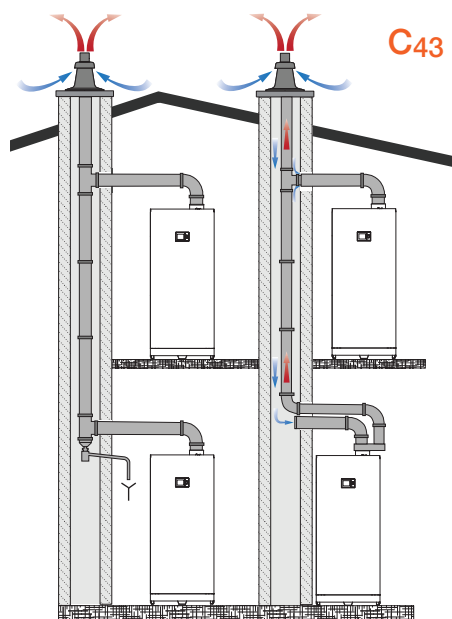
### Максимальная длина дымохода (включая завершения)

	Параллельная система (100/100)	Концентрическая система (100/150)
CM 60 - 70 - 80	25	25
CM 100	18	18
CM 120	16	16

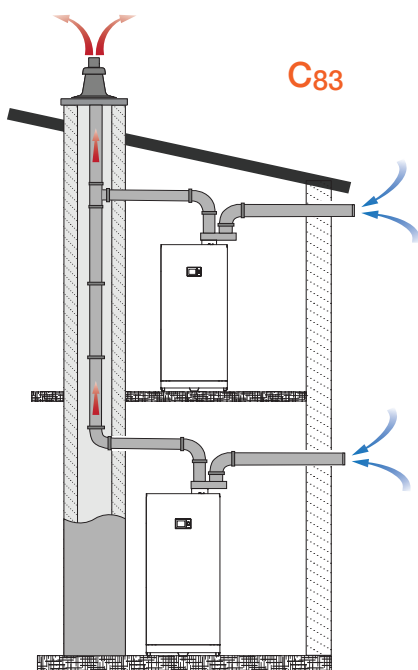


**Полученное значение должно быть меньше, чем максимальное значение, указанное в таблице выше для соответствующего случая. Несоблюдение этого требования может привести к тяжелым травмам или гибели людей.**

## МОНТАЖ ПРОДУКТА



Контур горения	Закрытый
Подключение	Подключение через два канала к общей системе воздуховодов (представляющей собой часть здания и рассчитанной более чем на одно устройство).
Отверстия для забора воздуха/вывода дымовых газов	<p>Через крышный терминал, позволяющий забирать воздух для горения с улицы И выводить дымовой газ из здания</p> <ul style="list-style-type: none"> <li>‣ Концентрические каналы</li> <li>ИЛИ</li> <li>‣ Два отверстия располагаются достаточно близко друг к другу, чтобы подвергаться одинаковой ветровой нагрузке.</li> </ul>
Дополнительные требования	<ul style="list-style-type: none"> <li>‣ Только для дымоходов с естественной тягой.</li> <li>‣ Не допускается попадание потока конденсата в устройство.</li> </ul>



Контур горения	Закрытый
Подключение	<p>через:</p> <ul style="list-style-type: none"> <li>‣ отдельную систему каналов</li> </ul> <p>ИЛИ</p> <ul style="list-style-type: none"> <li>‣ общую систему воздуховодов (представляющую собой часть здания и рассчитанную более чем на одно устройство)</li> </ul>
Отверстия для забора воздуха/вывода дымовых газов	<ul style="list-style-type: none"> <li>‣ Дымовой газ выводится на крышу</li> <li>‣ Воздух для горения забирается с улицы</li> </ul>
Дополнительное требование	<ul style="list-style-type: none"> <li>‣ Не допускается попадание потока конденсата в устройство.</li> </ul>



- При подключении к одному каналу нескольких котлов (например, для типов C43, C83 или каскадных систем) удостоверьтесь, что на каждом котле в системе установлена одобренная АИС задвижка дымовых газов.
- В случае дымоходов типа В23р для каскадных систем обратитесь к своему представителю АИС.



См. также дополнительные сведения по сооружению дымоходной системы в разделе "Разработка дымоходной системы" на стр. М-42.

## Инструкции по технике безопасности при подключении газа



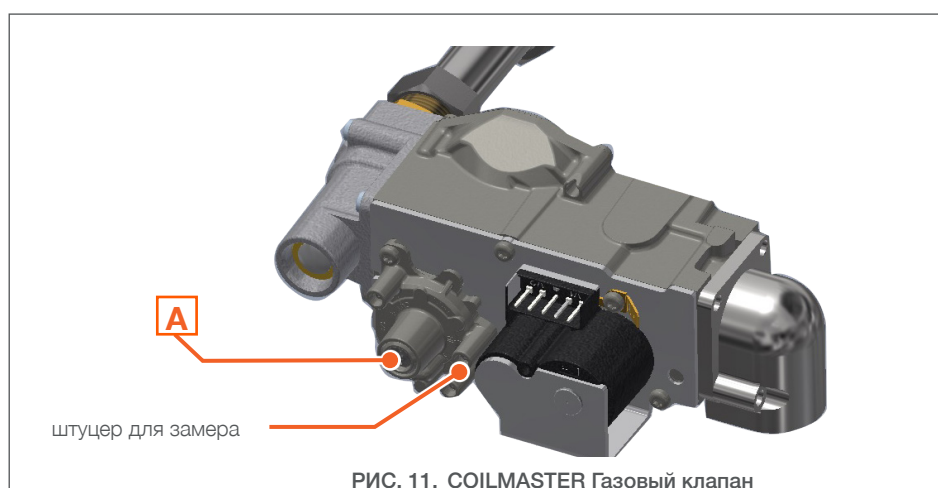
- ▶ При подключении газового тракта проследите за соблюдением всех применимых местных нормативных документов и стандартов. Если требуется, следует установить в тракте счетчик и регулятор давления газа.
- ▶ Не допускайте превышения максимального давления газа.
- ▶ Переоборудование котла с природного газа на сжиженный или обратно должно выполняться только квалифицированным специалистом.
- ▶ Переоборудование на другой газ надлежит выполнять в соответствии с применимыми местными регламентами. Законы некоторых стран запрещают такое переоборудование. Переоборудование следует выполнять для той категории газа, которая указана для вашей страны на табличке основных характеристик устройства.
- ▶ Удалите газ из газового канала котла и тщательно проверьте все внутренние и наружные газовые трубы на отсутствие утечек.
- ▶ После подключения газового тракта выполните проверку на отсутствие утечек.
- ▶ Для проверки на утечку газа используйте детектор газа или пробу на образование пузырей. Ни в коем случае не используйте открытое пламя, так как это может привести к взрыву.



- ▶ Удостоверьтесь, что тип газа и давление в распределительной сети подходят для котла в соответствии с данными на табличке основных характеристик устройства.
- ▶ Настройка OFFSET (A) газового клапана установлена на заводе и опломбирована. Законы некоторых стран запрещают изменять эту настройку. См. применимые местные нормативные документы.
- ▶ Параметры CO<sub>2</sub>, расхода газа, расхода воздуха и подачи воздуха/газа установлены на заводе-изготовителе. Законы некоторых стран запрещают изменять их. См. применимые местные нормативные документы.
- ▶ Запрещается вносить изменения в установленное на устройстве газовое сопло или заменять его на сопло другого размера.



*При первом включении устройства следует проверить давление и потребление газа и выполнить регулировку, как описано в данном руководстве.*



### Инструкции по технике безопасности при электрическом подключении



Электрическое подключение должно выполняться квалифицированным специалистом в соответствии с действующими стандартами и нормативными документами.



- ▶ При подключении к электросети устройство должно быть заземлено.
- ▶ Удостоверьтесь, что перед устройством установлен предохранитель или автоматический выключатель рекомендованного номинала для обеспечения электрической изоляции.
- ▶ Не прикасайтесь к устройству влажными частями тела, когда оно подключено к источнику питания.
- ▶ Перед выполнением любых работ с электрической системой отключите котел от источника питания при помощи внешнего устройства (предохранитель, автоматический выключатель и т. п.).
- ▶ При прокладке кабелей через отверстия в панелях с острыми краями обязательно используйте манжеты или проходные втулки, чтобы защитить кабели от повреждений.



- ▶ Проследите за правильностью подключения к клеммам в соответствии с электрической схемой. Если к низковольтной клемме подключить кабель высокого напряжения, электронная плата будет повреждена.
- ▶ При подключении проводов к клеммам проверяйте надежность соединения и плотность крепления жил провода.

### Кабели



Поврежденные кабели питания подлежат замене на новые, соответствующие описанию ниже. Монтаж кабеля должен выполнять квалифицированный специалист.

*Поперечное сечение провода >1,5 мм<sup>2</sup>, на концах L и N — кабельные муфты.*

Провода высокого напряжения подключаются к блоку клемм на передней стороне котла.

Главная плата и блок низковольтных клемм расположены на передней стороне котла.

### Прокладка кабелей

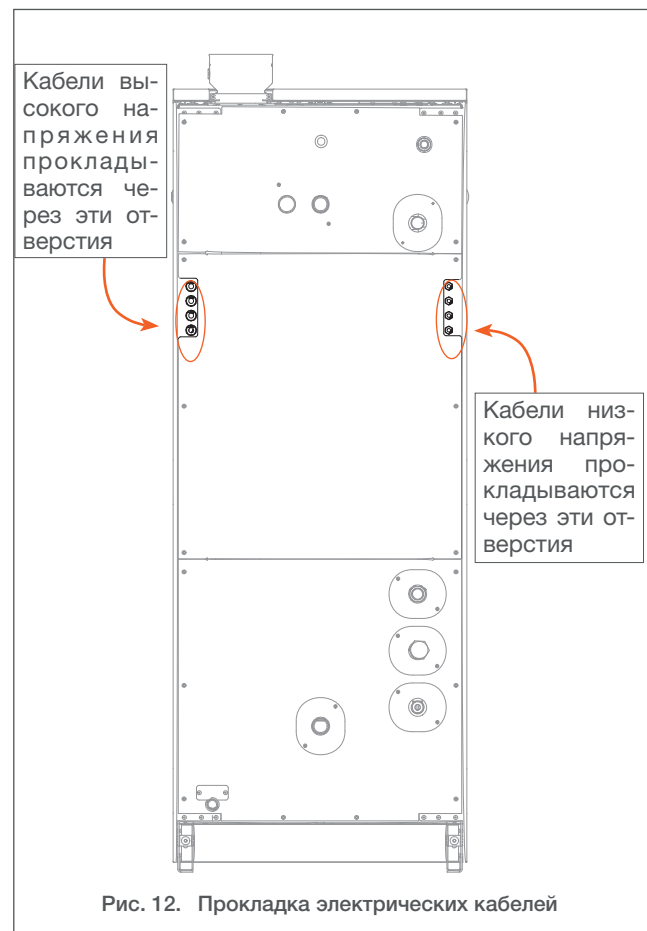


Рис. 12. Прокладка электрических кабелей

Доступ к блокам клемм высокого и низкого напряжения и электронной плате



Перед доступом к блоку клемм высокого напряжения удостоверьтесь, что устройство отключено от источника питания (кабель питания отсоединен от котла).

Условия:



**Инструменты и материалы:**

- Ключ с шестигранной головкой, размер 3

**Порядок действий:**

1. Снимите переднюю панель котла, см. "Снятие и установка съемных панелей" на стр. М-31.

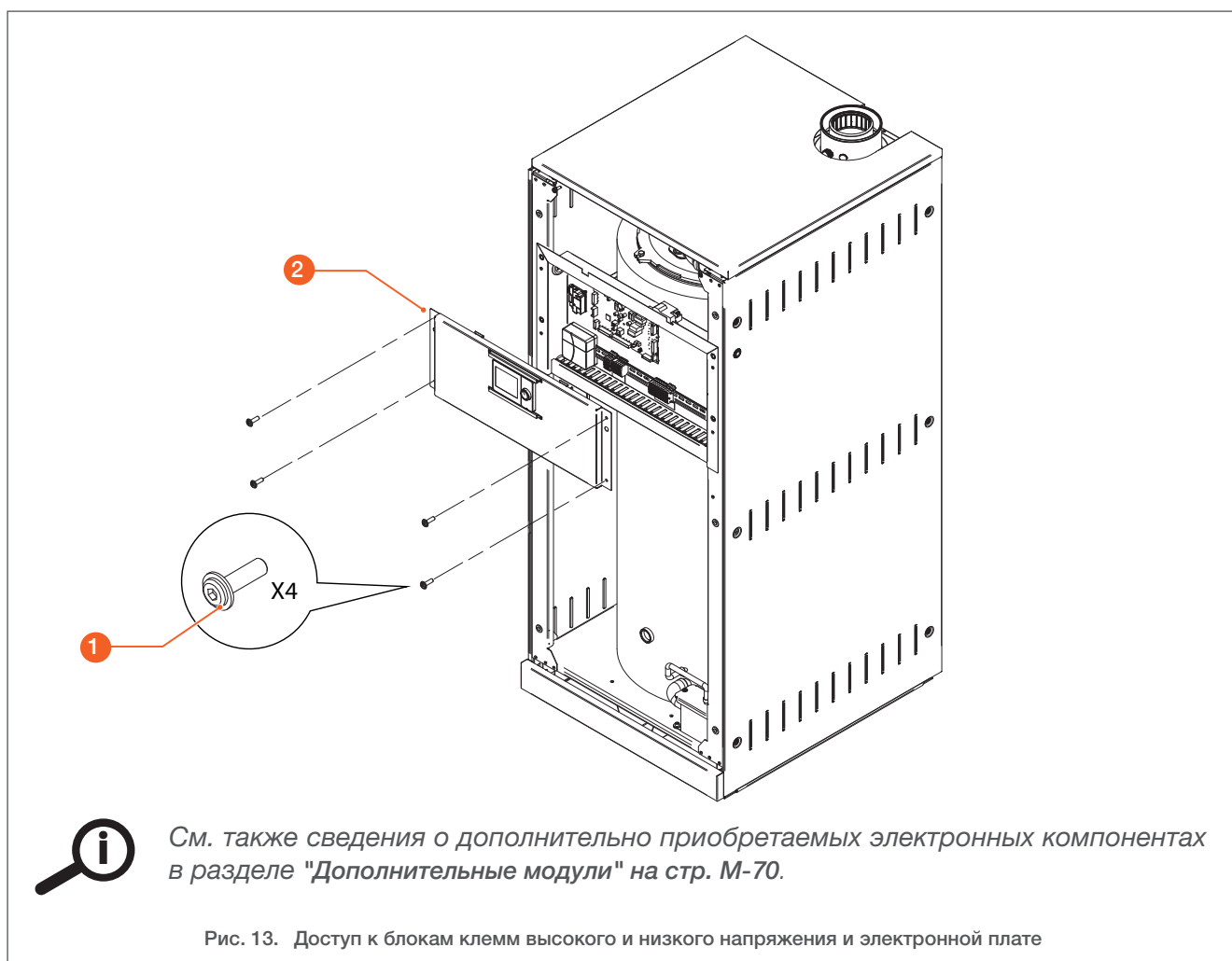


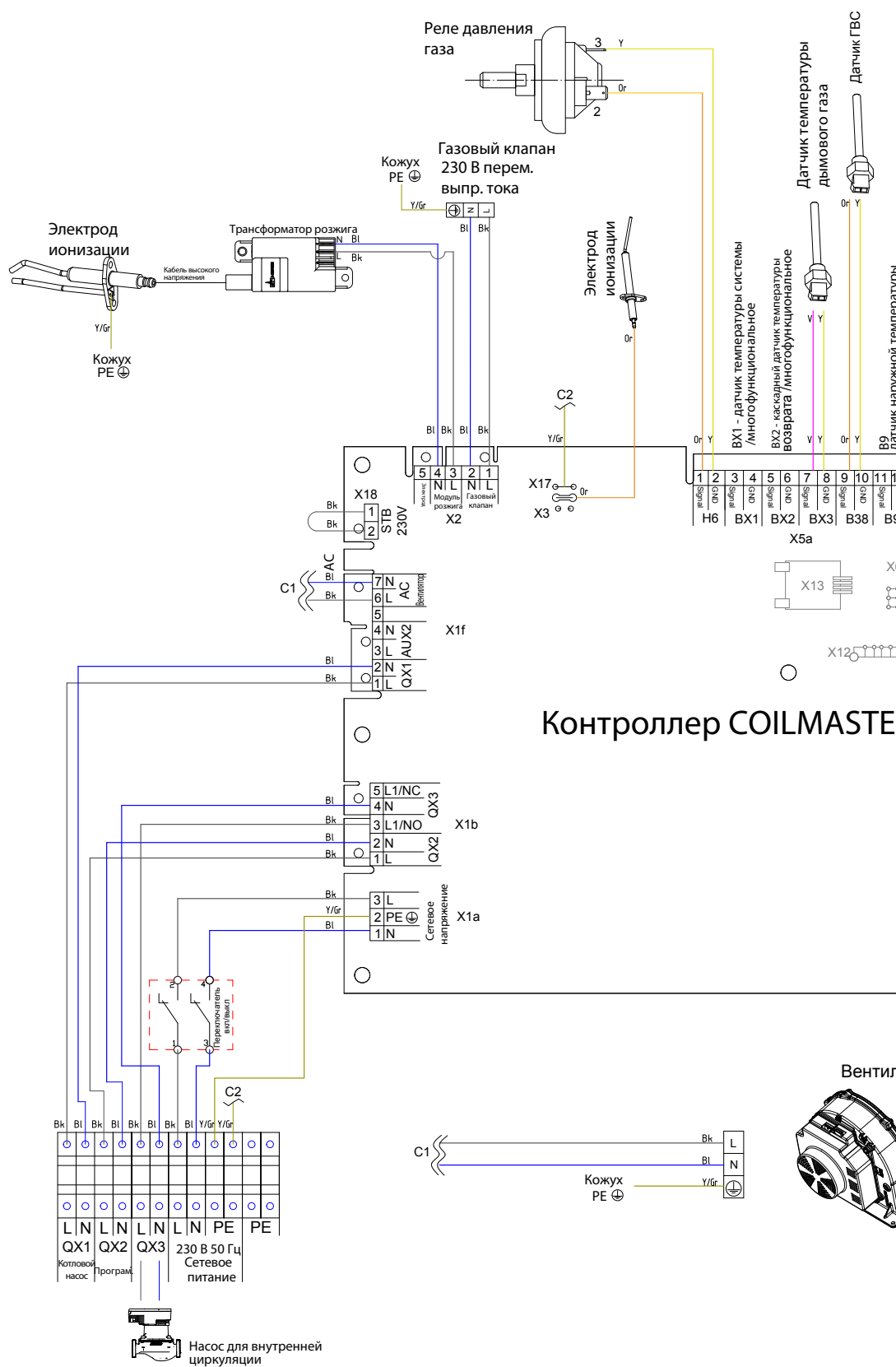
Крышка электронного отсека крепится к раме котла только четырьмя винтами. Обязательно придерживайте крышку при снятии, так как кабель контроллера необходимо отсоединить от электронной платы.

2. Удерживая панель крышки электронного отсека, выверните четыре винта (1). Сохраните для установки.
3. Осторожно снимите панель крышки электронного отсека (2) и отсоедините кабель от задней части панели управления.
4. Произведите сборку в обратном порядке, чтобы установить крышку отсека для электронного оборудования на место.

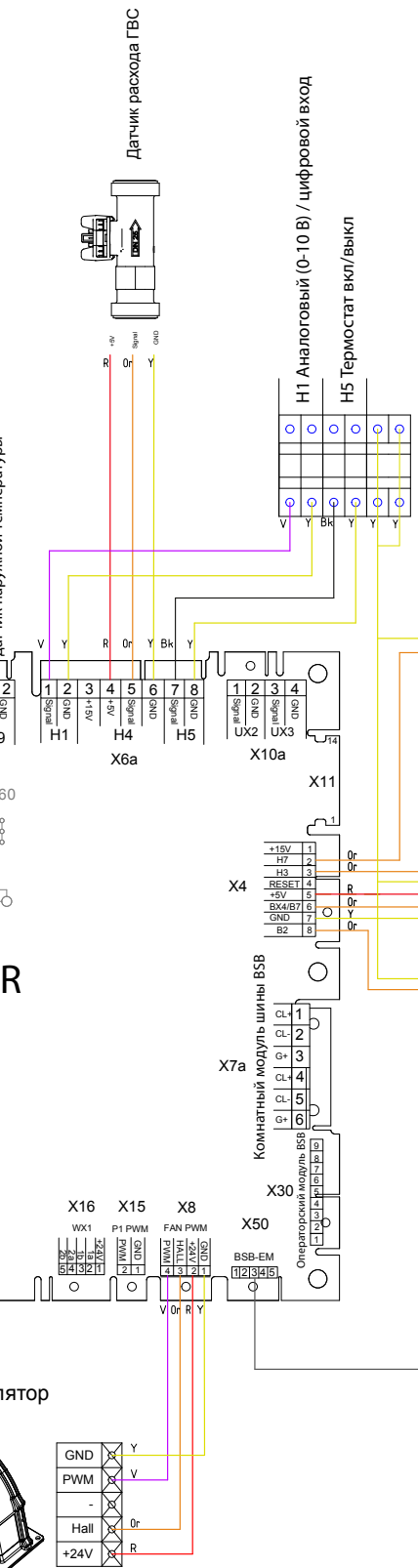
**Последующие задачи:**

Нет









**i** Если к H5 не подключен комнатный термостат установите перемычку, как показано:

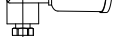
H5

V, Y, Bk, Y, Y, Y

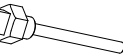
Реле давления дымовых газов



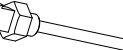
Датчик давления воды



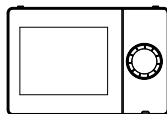
Датчик температуры на входе



Датчик температуры на выходе



Дисплей



## Инструкции по технике безопасности при подготовке к вводу в эксплуатацию



- ▶ Удостоверьтесь, что все подключения (электрические, гидравлические, газ и труба дымовых газов) выполнены, герметичны и надежны.
- ▶ Перед включением устройства удостоверьтесь, что сборник конденсата наполнен водой.



- ▶ Перед включением устройства удостоверьтесь, что отопительный контур заполнен водой, а к устройству подключена подача газа и электроэнергии.
- ▶ Удостоверьтесь, что давление газа не выходит за пределы допустимого диапазона.
- ▶ Удостоверьтесь, что давление воды в системе достаточно (в холодном состоянии оно должно быть не менее 1,2 бар). Если давление воды слишком низкое, это будет зарегистрировано датчиком устройства, и на дисплее панели управления появится соответствующая индикация. При необходимости долейте воду в контур.
- ▶ Если сообщение о низком давлении в водяном контуре появляется повторно, проверьте систему на утечки и выполните необходимый ремонт.
- ▶ Когда отопительный контур наполнится, закройте заправочный клапан.



После завершения первого включения внесите в контрольный лист монтажа все необходимые сведения о системе для последующего обращения. См "Контрольный лист монтажа" на стр. М-85.

## Наполнение системы

Условия:



Порядок действий:

1. Подключите заправочный шланг (🔌) к заправочному клапану системы (🔌) и крану сети водоснабжения.
2. Удостоверьтесь, что сливной кран (🔌) закрыт.
3. Откройте запорные краны (🔌).
4. Откройте заправочный кран (🔌) и кран сети водоснабжения.
5. Удалите из системы воздух и доведите давление в системе минимум до 1,2 бар.



Давление должно соответствовать размеру/высоте системы отопления и учитывать номинал предохранительного клапана.

6. Закройте заправочный кран (🔌).
7. Если необходимо, снимите заправочный шланг (🔌) с заправочного клапана (🔌).

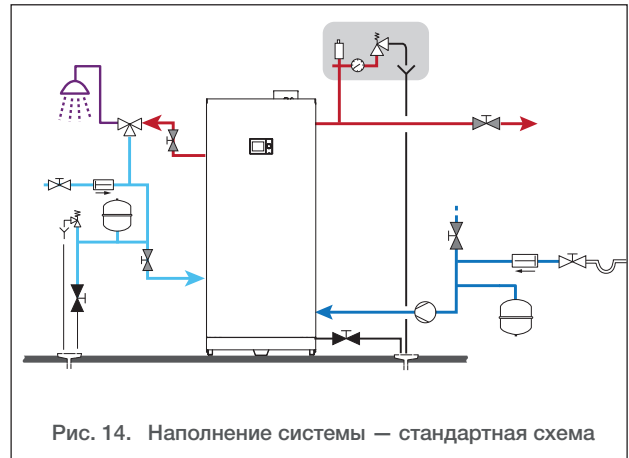


Рис. 14. Наполнение системы — стандартная схема

8. Подключить водопроводную сеть к входу контура ГВС.
9. Убедитесь, что сливной клапан (🔌), если он установлен, закрыт.
10. Убедитесь, что запорные клапаны (🔌) на входе и выходе ГВС открыты.
11. Откройте заправочный клапан (🔌) контура ГВС.

**Последующие задачи:** Нет

## Первое включение и регулировка горения

**Условия:****Инструменты и материалы:**

Нет

**Порядок действий:**

1. Убедитесь, что все соединения затянуты и нет утечек.
2. Нажмите выключатель ВКЛ/ВЫКЛ, расположенный на правой стороне котла.



▸ Во включенном состоянии кнопка остается вдавленной и горит подсветка.

- При первом запуске котла после установки контроллер автоматически откроет Мастер ввода в эксплуатацию. Этот процесс мастера появляется только один раз при условии, что функция отключена (установлена на «Далее») по завершении процесса. Чтобы обойти это, активируйте «Продолжить» или «Пропустить», отображаемые в нижней части экрана, пока не дойдете до конца процесса.

3. При необходимости выполните пусконаладку котла, следуя инструкциям, отображаемым на экране. Обратитесь к "Мастер Ввод в эксплуатацию" на стр. М-52 для получения дополнительной информации и списка настроек.

**Последующие задачи:**

Выполните регулировку горения. См. Процедуру справа.




Рис. 15. Регулировка горения газовым клапаном

## Регулировка горения

**Условия:****Инструменты и материалы:**

- Анализатор дымовых газов
- Отвертка с прямым шлицем, размер 3
- Ключ с шестигранной головкой, размер 2 и 2.5

**Порядок действий:**

1. Дайте котлу поработать несколько минут.
2. Подключите зонд газоанализатора для дымовых газов к измерительному отверстию трубы дымовых газов.
3. Проверьте содержание CO<sub>2</sub> в дымовом газе при максимальной мощности следующим образом:
  - Выберите и активируйте иконку .
  - Выберите "Спец операторы (1/3)"
  - Установите "Функц очистки дымохода" на "Вкл".
  - Установите "Выход горелки" на "Макс нагрузка отопл".
  - Проверьте содержание CO<sub>2</sub> и сравните значения с данными в технических характеристиках (см. "Характеристики сгорания и газа" на стр. О-19).
  - Если значение выходит за пределы диапазона, отрегулируйте горение при помощи дроссельного газового клапана (5) небольшими шагами, давая горению стабилизироваться после каждого изменения.
    - Поверните дроссельный винт по часовой стрелке (вправо), чтобы уменьшить уровень CO<sub>2</sub>.
    - Поверните дроссельный винт против часовой стрелки (влево), чтобы увеличить уровень CO<sub>2</sub>.
4. В "Спец операторы (1/3)", установите "Функц очистки дымохода" на "Выкл".

**Последующие задачи:**

Внесите значения в журнал. См. "Параметры горения — журнал" на стр. М-88.

# Ввод в ЭКСПЛУАТАЦИЮ

## Мастер Ввод в эксплуатацию

При первом запуске котла отображается мастер ввода в эксплуатацию, если он не был отключен ранее (например, на заводе или посредством предыдущей ручной деактивации). В этом случае и при необходимости, к нему можно получить доступ через пользовательский уровень "Ввод в эксплуатацию" или "Инженер".



Чтобы выйти из мастера ввода в эксплуатацию без корректировок, активируйте «Продолжить» или «Пропустить», отображаемые в нижней части экрана, пока не дойдете до конца процесса.

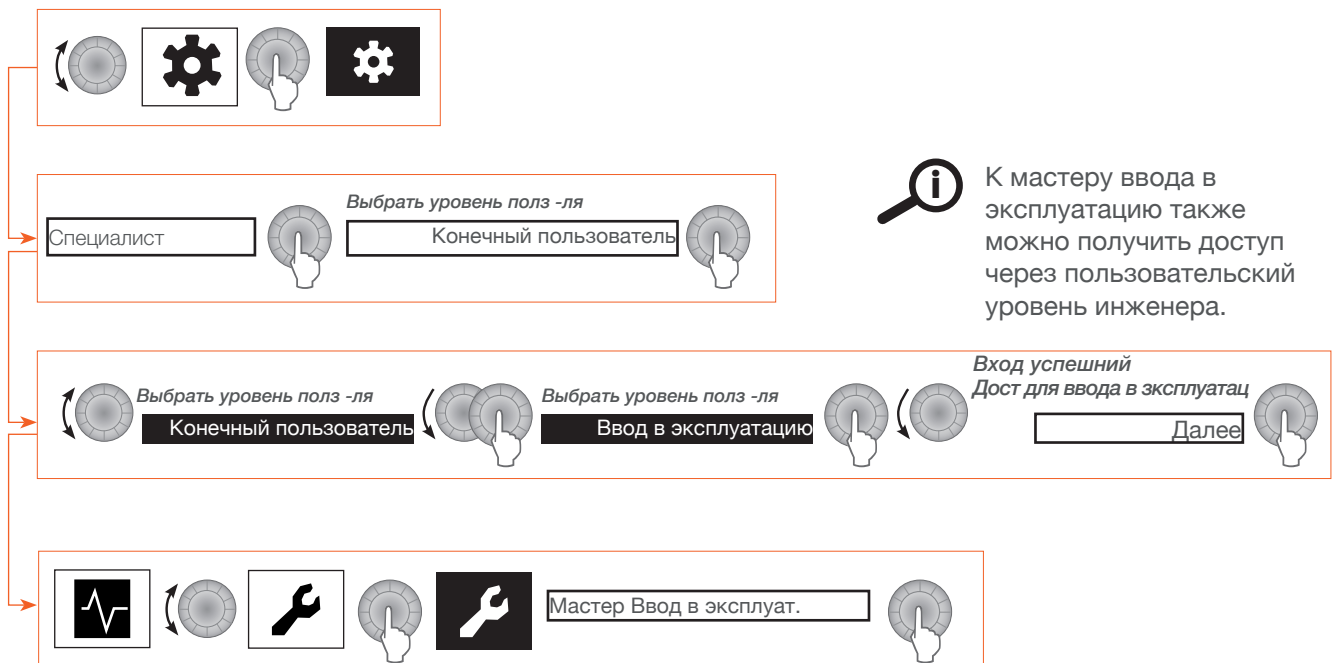


На следующих страницах представлена структура содержимого мастера ввода в эксплуатацию. Показаны номера программ, а также детали меню при необходимости. Оранжевым цветом указано значение по умолчанию или рекомендованное значение. См. Также "Структура меню, доступных для монтажника" на стр. М-73.

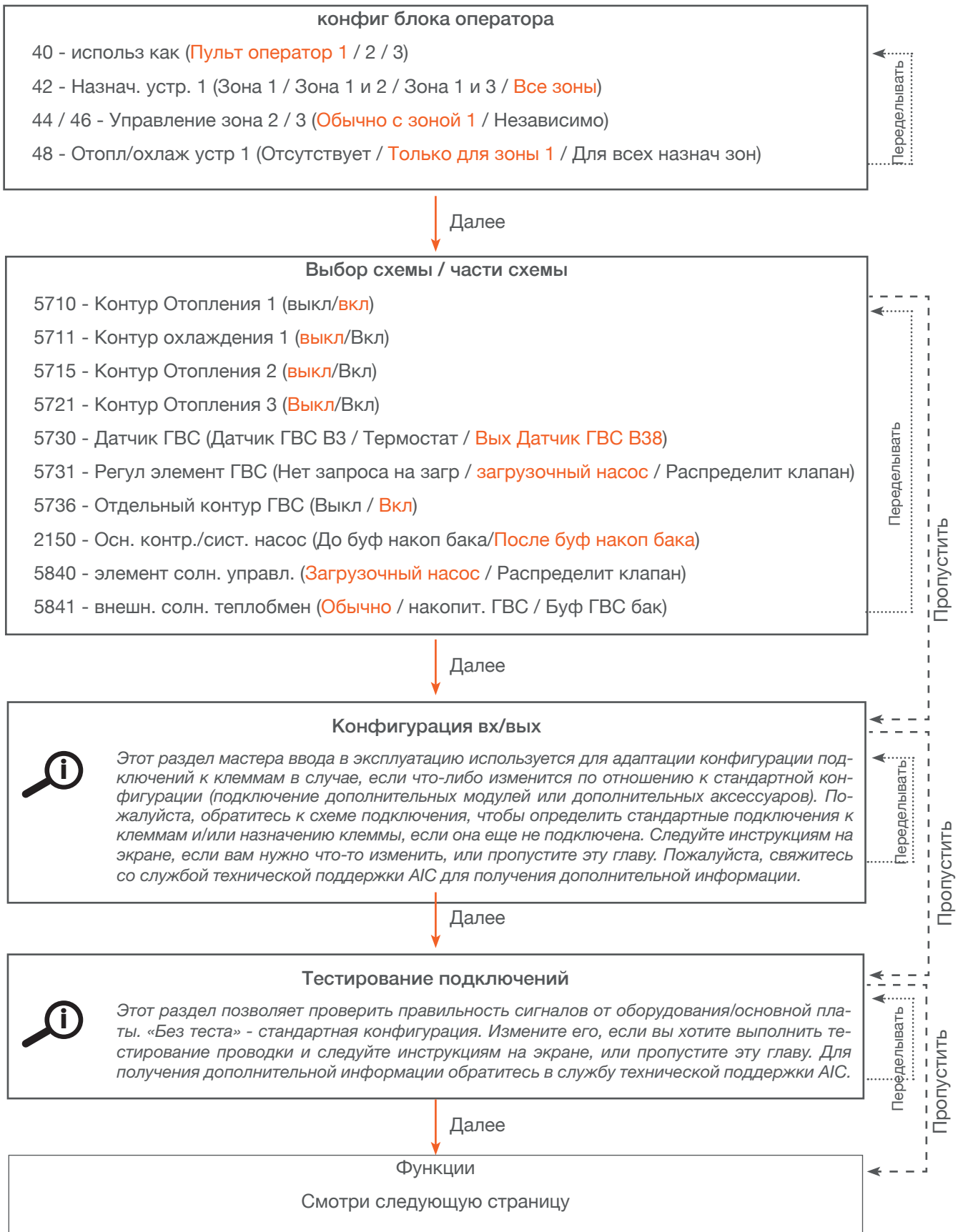
Символы, используемые для работы селектора:

- поверните селектор влево или вправо.
- коротко нажмите на селектор.
- поверните селектор, чтобы отрегулировать значение, затем нажмите селектор, чтобы подтвердить.

Доступ к "Мастер Ввод в эксплуатацию"



Общая структура Мастер Ввод в эксплуатацию



Функции

- Отопление зона 1
- 720 - наклон кривой Отопления (1.50)
- 721 - Смещ-е кривой Отопления (0°C)
- 730 - Огранич отопл зима/лето (18°C)
- 732 - Суточн лимит Отопления (-3°C)
- 740 - Уставка темп под мин. (8°C)
- 741 - Уставка темп под макс. (80°C)
- 750 - Влияние комнатной темп (Пользователь / от (0%) до 100%)
- 760 - Ограничение комн темп (1.0°C)
- Гор. водоснаб.
- 1612 - Пониженная Уставка (35°C)
- 1620 - Разрешение на запуск (24ч/день / Врем программа КО / Врем программа 4/ГВС)
- 1630 - Приоритет загруз (Абсолютный / Смещение / Отсутствует / Смещ СК, Абс НК)
- 1640 - Функция легионелла (Выкл / периодически / Заданный будний день)
- 1645 - Уст функц. легионелла (65°C)
- 1641 - Период функц. легионелла (3)
- 1642 - Д нед функц. легион-ла (Понед-ник / Вторник / Среда../ Воскре-нье)
- Потребитель контур 1
- Потребитель контур 2
- Контур плав бассейна
- Солнечный



Эти разделы позволяют определять температуру потока теплоносителя для различных конфигураций. Следуйте инструкциям на экране, если вам нужно что-то изменить или пропустите эту главу. Для получения дополнительной информации обратитесь в службу технической поддержки АИС.

Далее

Настройка системы

- LPB система
- 6600 - Адрес устройства (1....16)
- 6601 - Адрес сегмента (0...14)
- 6640 - Режим часов (Автономно / Ведомый б/ дист уставка/ Ведомый с дист уставкой / Ведущий)
- Modbus
- 6651 - Адрес Ведомого (Пользователь / (0) ... 247)
- 6652 - Скорость передачи данных (1 200 / 2 400 / 4 800 / 9 600 / 19 200)
- 6653 - Паритет (Четный / Непрямой / Отсутствует)
- 6654 - Стоп-битт (1 / 2)

Далее

Безопасность

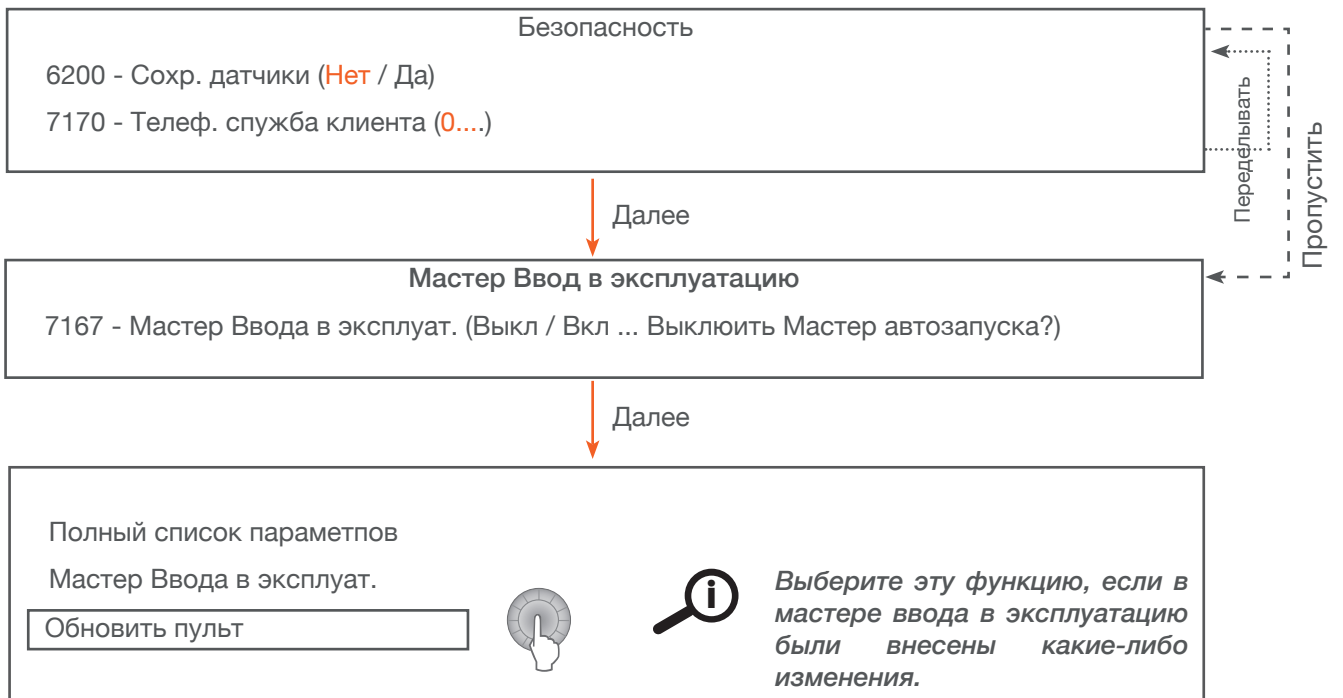
Смотри следующую страницу

Передельвать

Пропустить

Передельвать

Пропустить



### Рекомендации по техническому обслуживанию



- › Работы по инспекции и техническому обслуживанию должны выполняться квалифицированным специалистом, имеющим необходимые сертификаты, не реже чем раз в год.
- › Вода, вытекающая из сливного клапана, может быть очень горячей. При сливе воды из устройства надлежит действовать очень осторожно.
- › После завершения работ по инспекции и техническому обслуживанию удостоверьтесь, что все компоненты, которые были сняты, установлены на место, все соединения надежны и герметичны.



- › Перед любыми работами по техническому обслуживанию выключите котел при помощи выключателя ВКЛ/ВЫКЛ и отключите его от источника питания при помощи внешнего разъединяющего устройства (предохранителя, автоматического выключателя и т. п.), если для выполняемой задачи не требуется, чтобы питание было включено (это будет указано в описании работы).
- › Не прикасайтесь к устройству влажными частями тела, когда оно подключено к источнику питания.
- › Будьте осторожны! Даже когда выключатель устройства установлен в положение ВЫКЛ, подача тока на клеммы высокого напряжения сохраняется.



- › Техническое обслуживание устройства и его компонентов должно выполняться только квалифицированным специалистом.
- › Вместо неисправных деталей и компонентов разрешается устанавливать только оригинальные заводские детали или детали, одобренные изготовителем.
- › Перед повторной установкой компонентов заменяйте все уплотнения и прокладки, если в описании работ не указано иное.
- › Чтобы обеспечить высокую производительность, долговечность и надежность устройства, пользователю рекомендуется выполнять периодические проверки, описанные в разделе о технике безопасности для пользователя в начале данного руководства.
- › Минимальное давление в отопительном контуре - 1,2 бар в холодном состоянии, нормальное рабочее давление во время эксплуатации - от 1,2 до значения максимального давления, которое указано в таблице «Гидравлические характеристики» настоящего руководства.
- › При необходимости долива водяного контура дайте котлу остыть и добавляйте воду небольшими порциями. Добавление большого объема холодной воды в горячий котел может привести к неустраняемым повреждениям устройства.



*Подробные сведения о задачах инспекции и технического обслуживания приведены в таблице в этом разделе. Обязательно выполняйте все рекомендованные работы и вносите всю необходимую информацию в журналы, приведенные в конце руководства.*



Регламент технического обслуживания и проверок


Задачи	При инспекции (1 год)	При техническом обслуживании (макс. 2 года)
Проверьте, что в каналах вентиляции, воздуха для котла и дымовых газов в котельной нет препятствий для циркуляции.	X	X
Удостоверьтесь, что каналы дымовых газов и воздуха для горения находятся в хорошем состоянии, герметичны и надежно прикреплены к опоре.	X	X
Откройте переднюю панель и проверьте общее состояние оборудования внутри корпуса. При необходимости очистите и удалите пыль пылесосом.	X	X
Проверьте правильность работы реле давления дымовых газов, см. <b>"Проверить работу датчика давления исходящих газов" на стр. М-60</b>	X	X
Очистите сборник конденсата. Снимите сборник конденсата и промойте его чистой водой, см. <b>"Очистка трубы и сборника конденсата" на стр. М-59</b>	X	X
Выполните очистку/обслуживание системы нейтрализации конденсата (при наличии). См. документацию изготовителя.	X	X
Очистите фильтры/грязеуловители, пластинчатый теплообменник или балансировочный коллектор, если они установлены в гидравлической системе. См. документацию изготовителя.	X	X
Выполните проверку на утечки внутри и снаружи устройства: вода, газ, дымовой газ и конденсат.	X	X
Проверьте давление воды в котле (в холодном состоянии оно должно быть не менее 1,2 бар). При необходимости долийте в систему воду.	X	X
Проверьте работу горелки (пламя) через смотровое стекло и соответствие параметров горения (СО и СО <sub>2</sub> ) требованиям. См. <b>"Характеристики сгорания и газа" на стр. О-19.</b>	X	X
Проверьте давление газа и исправность устройств, перекрывающих подачу газа.	X	
Проверьте исправность насоса (насосов).	X	
Проверьте исправность вентилятора.	X	
Снимите горелку и проверьте ее общее состояние. При необходимости очистите. См. <b>"Снятие и установка горелки - СМ 60 - 70 - 80" на стр. М-64.</b>		X
Замените электроды розжига и ионизации. См. <b>"Снятие и установке электродов розжига и ионизации" на стр. М-61.</b>		X
Проверьте всю проводку и соединения системы управления.	X	X
Проверьте состояние камеры сгорания, при необходимости очистите ее. См. <b>"Проверка и очистка камеры сгорания" на стр. М-68.</b>		X
Проверьте качество воды и внесите данные в журнал, см. <b>"Параметры воды – журнал" на стр. М-89</b>	X	X
Проверьте работу задвижки дымовых газов (невозвратного клапана), если имеется, и проведите необходимое техническое обслуживание. См. документацию изготовителя.	X	X
Внесите выполненные работы и результаты в журнал, приведенный в конце данного руководства.	X	X

## Отключение перед техническим обслуживанием

**Условия:** Нет

### Порядок действий:

1. Нажмите выключатель ВКЛ/ВЫКЛ, расположенный на правой стороне панели управления.

 В положении **ВЫКЛ** внутренняя подсветка выключателя гаснет.

2. Чтобы полностью отключить подачу питания на котел, отсоедините от него силовой кабель или используйте внешний автоматический выключатель.

**Последующие задачи:**







### Слив воды из котла

**Условия:**



### Порядок действий:

1. Закройте запорные краны .
2. Подключите дополнительно приобретаемый сливной краны  к канализационному коллектору при помощи шланга.
3. Откройте сливной краны , чтобы опорожнить отопительный контур котла.
4. Откройте ручной воздухоотводной клапан котла, чтобы вода выходила беспрепятственно.
5. Закройте сливной кран , когда отопительный контур котла опорожнится.

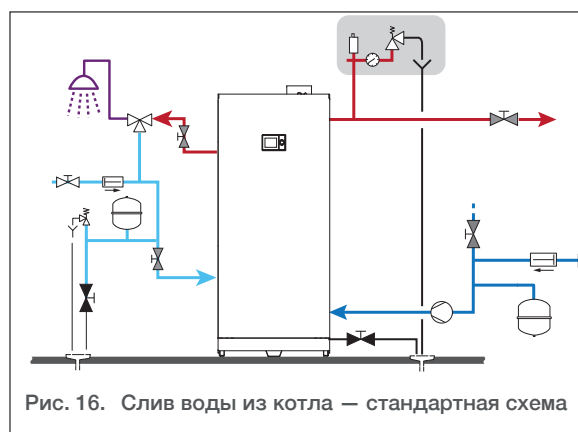





Рис. 16. Слив воды из котла — стандартная схема

6. Закройте кран заполнения  контура ГВС.
7. Откройте сливной клапан (если он установлен)  и сливной кран в контуре, чтобы ускорить процесс слива.
8. Закройте сливной кран .

**Последующие задачи:** Нет

## Повторное включение после технического обслуживания

**Условия:**



### Порядок действий:

1. Нажмите выключатель ВКЛ/ВЫКЛ, расположенный на правой стороне котла.

 В положении **ВКЛ** выключатель остается нажатым и горит подсветка.

2. Выберите желаемый режим отопления, если требуется.
3. Активируйте режим ГВС, если требуется.
4. Дайте устройству поработать несколько минут, а затем удалите воздух из системы.

**Последующие задачи:**

1. Проверьте контуры воды и газа на отсутствие утечек.
2. Проверьте характеристики горения, как описано в разделе "**Характеристики сгорания и газа**" на стр. О-19.
3. Внесите значения в "**Параметры горения — журнал**" на стр. М-88.
4. Проверьте давление в отопительном контуре (от 1,2 до 3 бар).

## Очистка трубы и сборника конденсата

Условия:



### Инструменты и материалы:

- › Ключ с шестигранной головкой, размер 5
- › Динамометрический ключ

### Порядок действий:

1. Отсоедините трубу конденсата (1) между теплообменником и сборником конденсата (7).
2. Очистите трубу. Сохраните для повторной установки, при необходимости — замените.
3. Отсоедините продувочный шланг (2) между теплообменником и сборником конденсата. Сохраните для повторной установки.
4. Удостоверьтесь, что выпуск конденсата из теплообменника и входное отверстие сборника конденсата не засорены. При необходимости очистите.
5. Отвинтите два винта (3) и откройте крышку сборника конденсата (4). Сохраните крышку и крепеж для последующей установки.

6. Снимите прокладку крышки (5). Утилизируйте.
7. Удалите осадок, накопившийся в сборнике конденсата (7), при помощи тряпки и чистой воды.
8. Протрите шар (6), расположенный над выпускной трубкой.



*Не забудьте установить шар (6) на место перед повторным монтажом крышки.*

9. Установите новую прокладку (5) на сборник конденсата (7).
10. Установите крышку на место при помощи двух сохраненных винтов (3). Момент затяжки винтов — 6 Нм.
11. Снова присоедините продувочный шланг к теплообменнику и сборнику конденсата (7).
12. Снова присоедините трубу конденсата к входному отверстию сборника конденсата и выпуску конденсата теплообменника.

### Последующие задачи:

Нет

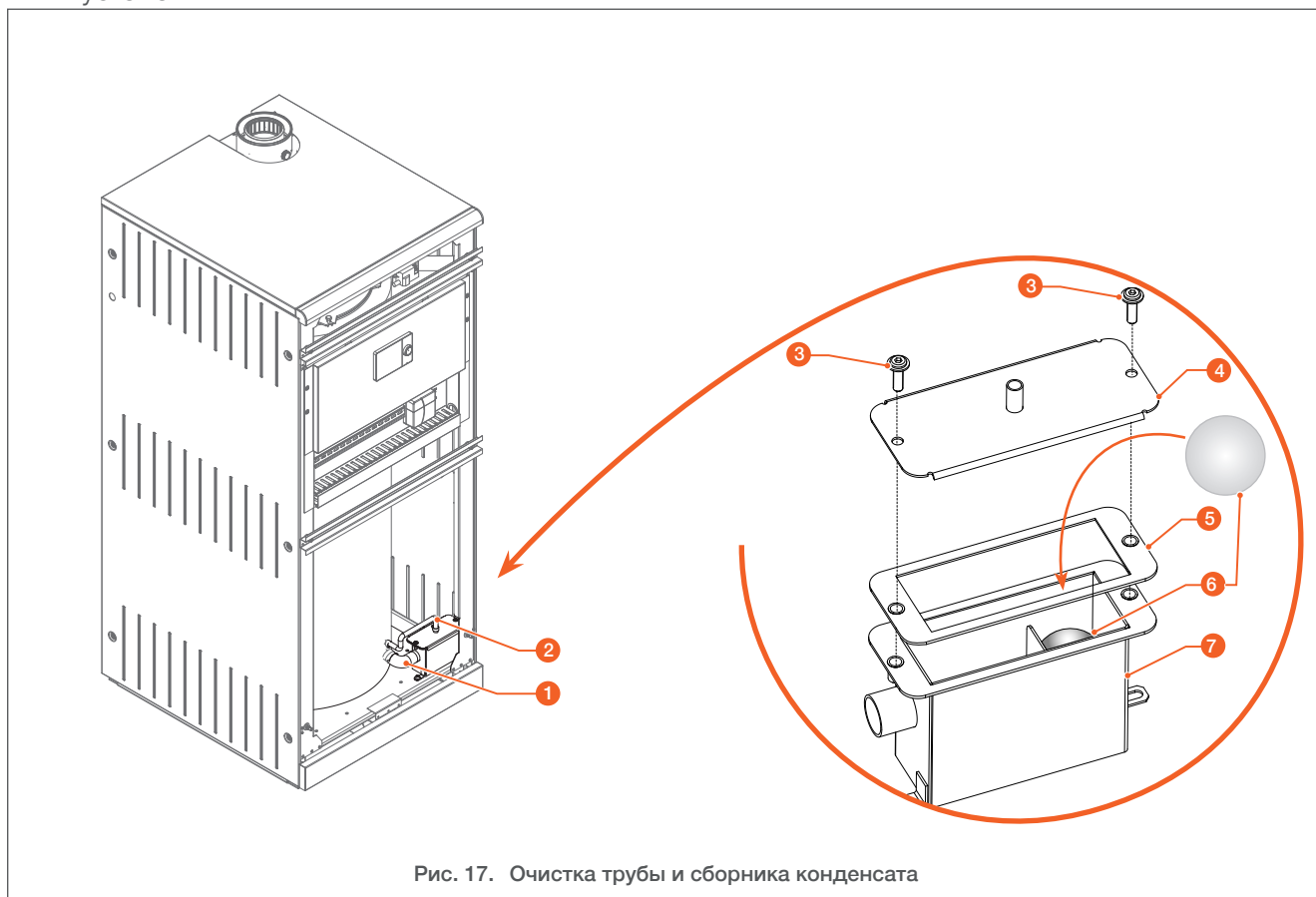


Рис. 17. Очистка трубы и сборника конденсата

## Проверить работу датчика давления исходящих газов

Условия:



### Инструменты и материалы:

- Манометр (верхняя граница диапазона измерения не менее 5 мбар [500 Па])
- Тройник

### Порядок проверки:



Данная процедура выполняется при работающем котле (и контроллере) и открытой передней панели.



При выполнении описанной ниже процедуры не прикасайтесь к соединениям высокого напряжения и любым внутренним компонентам котла влажными частями тела.

1. Отсоедините шланг (2), идущий от емкости для конденсата (3) к реле давления дымовых газов (1).

2. Присоедините к шлангу тройник.
3. Подключите манометр к одному из соединений тройника.
4. Подавайте воздух в шланг, когда он подключен к реле давления в канале дымовых газов и к измерительному прибору.
5. Удостоверьтесь, что датчик выполняет переключение при заданном давлении [500 Па], а контроллер выводит ошибку (см. "Коды ошибок и устранение проблем" на стр. М-77).
6. В случае неисправности замените датчик.

### Последующие задачи:

1. Подсоедините шланг (2) к поддону для конденсата (3).
2. Удостоверьтесь, что в месте подключения нет течи.

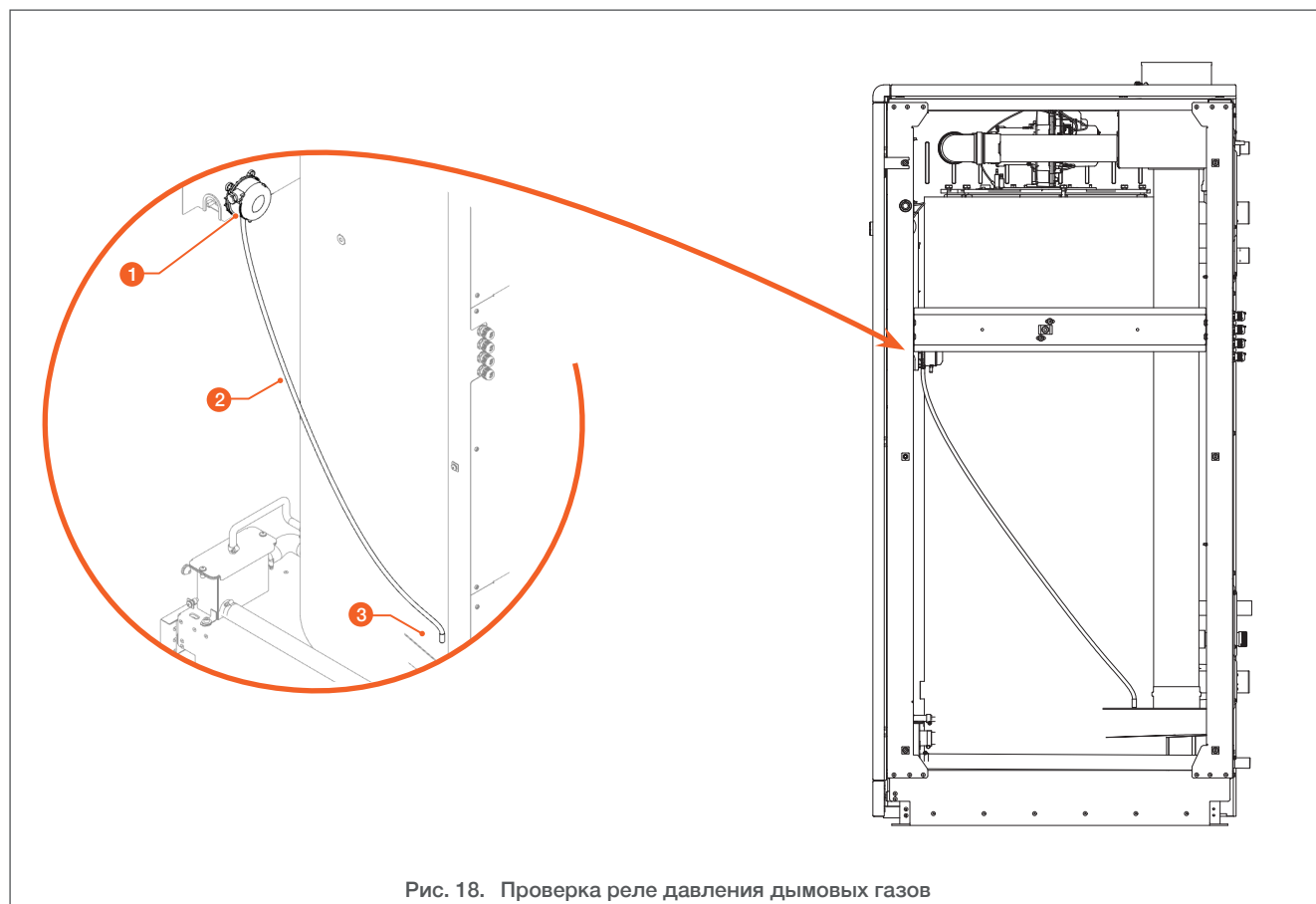


Рис. 18. Проверка реле давления дымовых газов

## Снятие и установке электродов розжига и ионизации

Условия:



### Инструменты и материалы:

- › Ключ с шестигранной головкой, размер 3
- › Динамометрический ключ
- › Защитные перчатки

### Порядок действий при снятии:

1. Отсоедините все разъемы и заземляющие кабели от электродов.
2. Работая в защитных перчатках, снимите изоляцию с верхней панели. Сохраните для повторной установки.



› Порядок действий одинаков для обоих электродов.

› При снятии электродов в рамках периодического технического обслуживания электроды и их прокладки выбрасывают и заменяют новыми.

3. Вывинтите два винта (1) из фланца электрода.

4. Снимите электрод и винты с пластины горелки (3). Утилизируйте, если требуется.
5. Снимите прокладку электрода (2) и, если требуется, утилизируйте.

### Порядок действий при установке:

1. Установите новую прокладку (2) на пластину горелки (3).
2. Вставьте электрод и закрепите его 2 винтами (1).
3. Момент затяжки винтов — 2,5 Нм.
4. Работая в защитных перчатках, установите изоляцию на верхнюю панель.
5. Присоедините все разъемы и заземляющие кабели к электродам.

### Последующие задачи:

1. Установите на место все съемные панели, см. "Снятие и установка съемных панелей" на стр. М-31
2. Включите устройство, см. "Повторное включение после технического обслуживания" на стр. М-58.

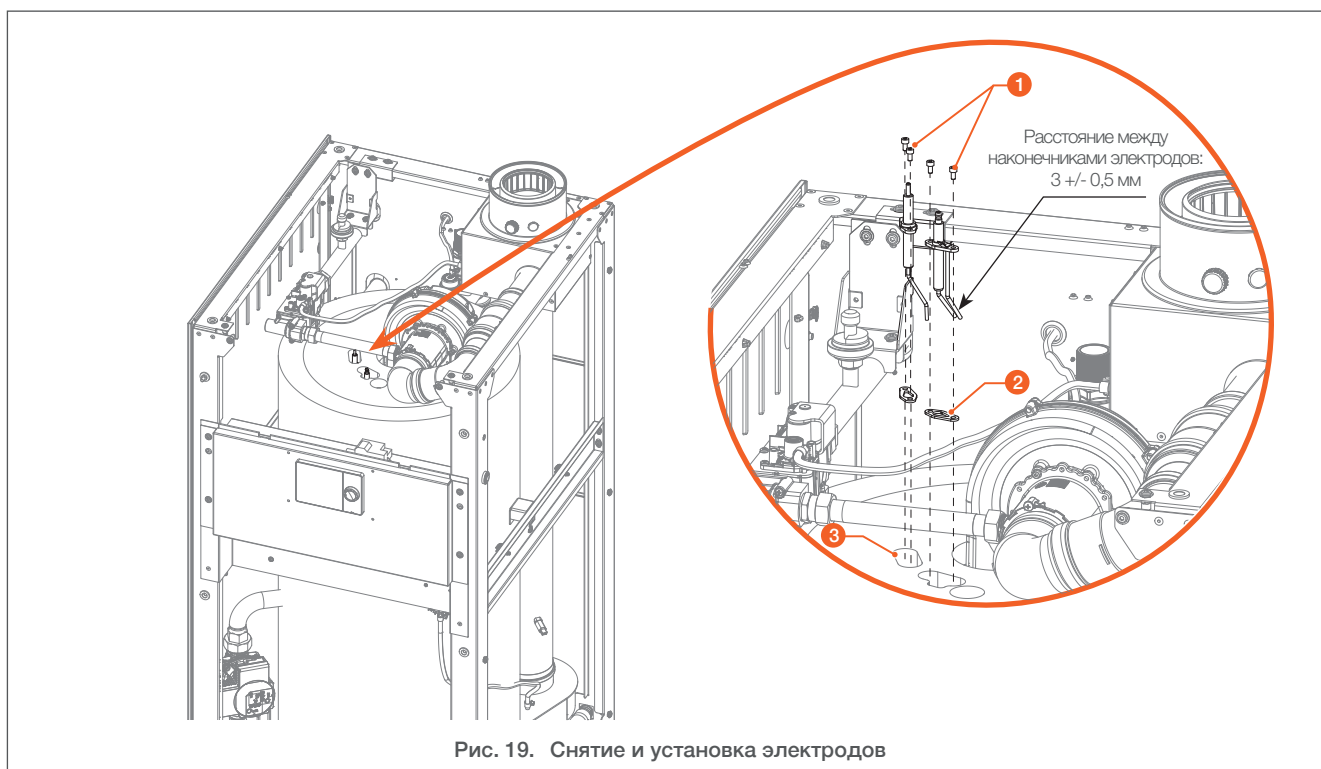


Рис. 19. Снятие и установка электродов

### Снятие и установка узла вентилятора с газовоздушным смесителем

Условия:



#### Инструменты и материалы:

- › Ключ с шестигранной головкой, размер 5
- › Плоский гаечный ключ
- › Динамометрический ключ
- › Защитные перчатки

#### Порядок действий при снятии:



На рисунке изображен котел CM 100-120, но принцип снятия идентичен для моделей CM 60, 70 и 80. .

1. Отсоедините все разъемы и провода заземления от электродов, если необходимо, вентилятора и газовый клапан (3).
2. Наденьте защитные перчатки, снимите изоляцию из минеральной ваты с верхней пластины (если это не было сделано ранее). Сохраните для повторной установки.
3. Ослабьте зажимы на обоих концах компенсационного шланга (7) и отсоедините компенсационный шланг (7) от газового клапана (3) и дымовой коробки (8). Сохраните зажимы для повторной установки.
4. Проверьте состояние шланга (7) и убедитесь, что он не забит. При необходимости очистите или замените новым.
5. Отсоедините впускной воздуховод (1) от газо-воздушного смесителя.
6. Отсоедините газовую трубу (2) от газового клапана (3).
7. Ослабьте три винта и шайбы (4), крепящие блок вентилятора (5) к дверце горелки.
8. Снимите блок вентилятора (5) состоящий из вентилятора, газовоздушного смесителя и газового клапана. Сохраните для повторной установки.
9. Снимите прокладку вентилятора (6) и сохраните при необходимости для

повторной установки



При снятии прокладки проверьте ее общее состояние. Выбросьте и замените прокладку, если она треснула или порвана.

10. При необходимости снимите электроды, см. "Снятие и установка электродов розжига и ионизации" на стр. M-61.
11. При необходимости снимите горелку, см. "Снятие и установка горелки - CM 60 - 70 - 80" на стр. M-64.
12. При необходимости очистите камеру сгорания, см. "Проверка и очистка камеры сгорания" на стр. M-68.

#### Порядок действий при установке

1. Установите блок вентилятора (5) с новой прокладкой (6) (если требуется) на дверцу горелки, используя три фиксирующих винта и шайбы (4).
2. Затяните винты (4) с моментом 4 Нм.
3. Подсоедините газовую трубу (2) к газовой арматуре.
4. Подсоедините воздухозаборник (1) к газовоздушному смесителю.
5. Установите компенсационный шланг (7) на газовый клапан (3) и дымовой короб (8), используя фиксирующие зажимы.



После установки компенсационного шланга убедитесь, что хомуты правильно затянуты с обоих концов. Случайное отключение во время работы котла может привести к травмам.

6. Наденьте защитные перчатки, установите изоляцию на верхнюю пластину, если электроды все еще не требуют установки.
7. Подсоедините все разъемы к электродам, газовой арматуре (3) и вентилятору.

#### Последующие задачи:

1. Установите на место все съемные панели, см. "Снятие и установка съемных панелей" на стр. M-31
2. Включите устройство, см. "Повторное включение после технического обслуживания" на стр. M-58.

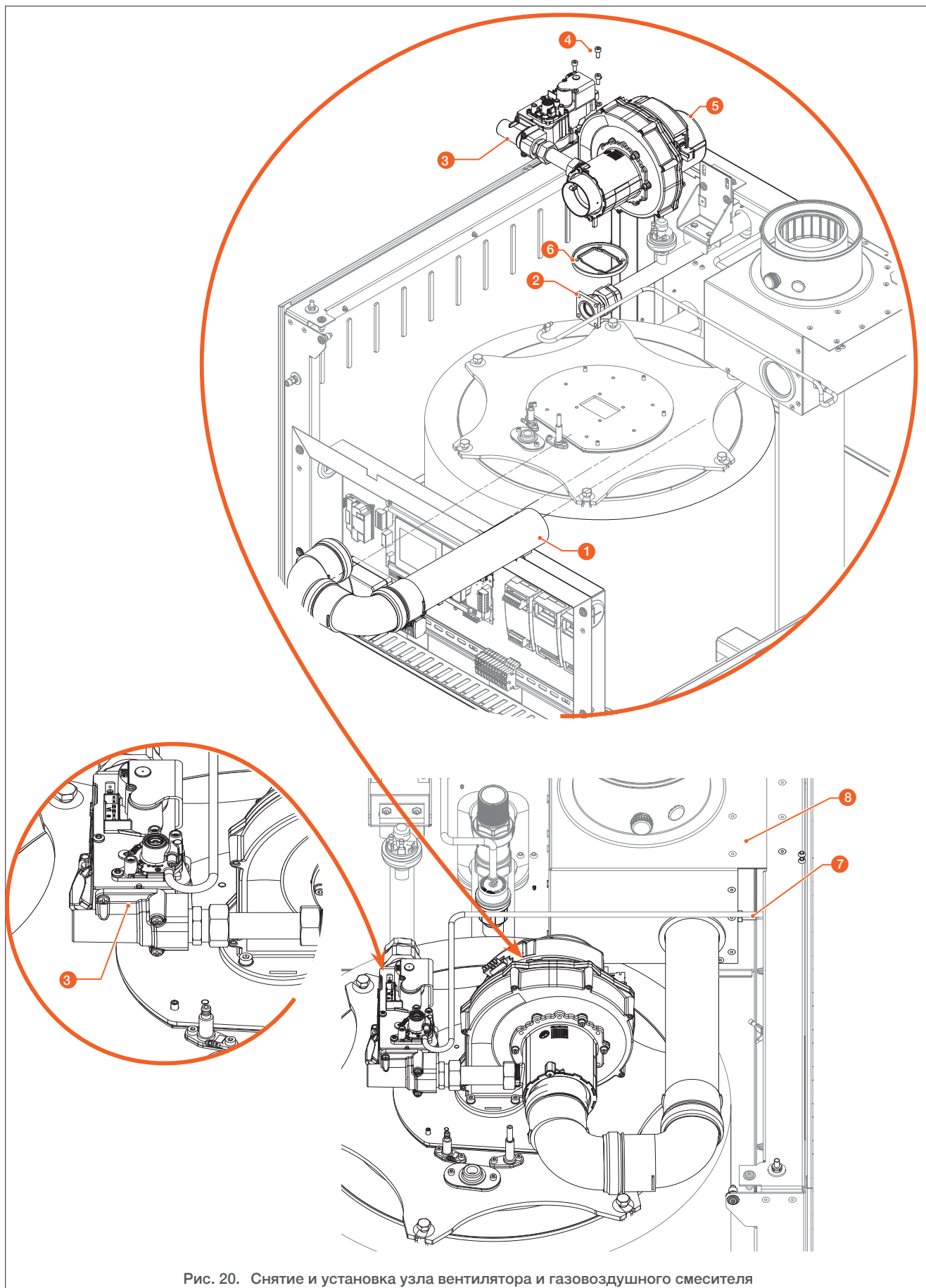


Рис. 20. Снятие и установка узла вентилятора и газозвдушного смесителя

## Снятие и установка горелки - СМ 60 - 70 - 80

### Условия:



- ▶ Узел вентилятора и газоздушного смесителя должен быть снят, см. "**Снятие и установка узла вентилятора с газоздушным смесителем**" на стр. М-62.
- ▶ Электроды должны быть сняты, см. "**Снятие и установке электродов розжига и ионизации**" на стр. М-61

### Инструменты и материалы:

- ▶ Ключ с шестигранной головкой, размер 4
- ▶ Динамометрический ключ
- ▶ Воздушный компрессор

### Порядок действий при снятии:



Перед снятием дверцы горелки убедитесь, что электрод ионизации снят, чтобы не повредить изоляцию дверцы горелки (6).

1. Выкрутите шесть винтов с шестигранной головкой (4), которыми дверца горелки (1) крепится к камере сгорания.
2. Снимите узел дверцы (1) горелки (дверца горелки с прокладкой и трубкой горелки).
3. Переверните дверцу изоляцией вверх и осторожно положите на ровную чистую поверхность.
4. Снимите три винта и шайбы (5), чтобы снять трубку горелки (3) и прокладку (2) с дверцы горелки. Выбросьте прокладку (2)

### Очистка и проверки:

1. Оцените состояние трубки горелки (3) визуально.
2. Очистите сжатым воздухом, чтобы удалить загрязнения. Если после очистки обнаружится, что трубка в плохом состоянии, замените ее.

3. Если камера сгорания требует очистки, снимите изоляционную пластину крышки горелки (6) с верхней части камеры сгорания.
4. Визуально проверьте состояние изоляционной пластины (6) крышки горелки. Если тканевый чехол поврежден, замените изоляционную пластину
5. Очистите камеру сгорания, см. "**Проверка и очистка камеры сгорания**" на стр. М-68.

### Порядок действий при установке:

1. Установите трубку горелки (3) и новую прокладку (2) на крышку горелки (1), используя три фиксирующих винта и шайбы (5).
2. Если снимали ранее, осторожно установите изоляцию крышки горелки (6).
3. Удерживая крышку горелки (1) и изоляционную пластину (6), установите крышку горелки (1) на камеру сгорания.
4. Затяните шесть винтов с шестигранной головкой (4), затем затяните крест-накрест с усилием от 5 до 6 Нм

### Последующие задачи:

1. Установите на место узел вентилятора и газоздушного смесителя, см. "**Снятие и установка узла вентилятора с газоздушным смесителем**" на стр. М-62.
2. При необходимости снимите электроды, см. "**Снятие и установке электродов розжига и ионизации**" на стр. М-61.
3. Установите на место все съемные панели, см. "**Снятие и установка съемных панелей**" на стр. М-31.
4. Включите устройство, см. "**Повторное включение после технического обслуживания**" на стр. М-58.



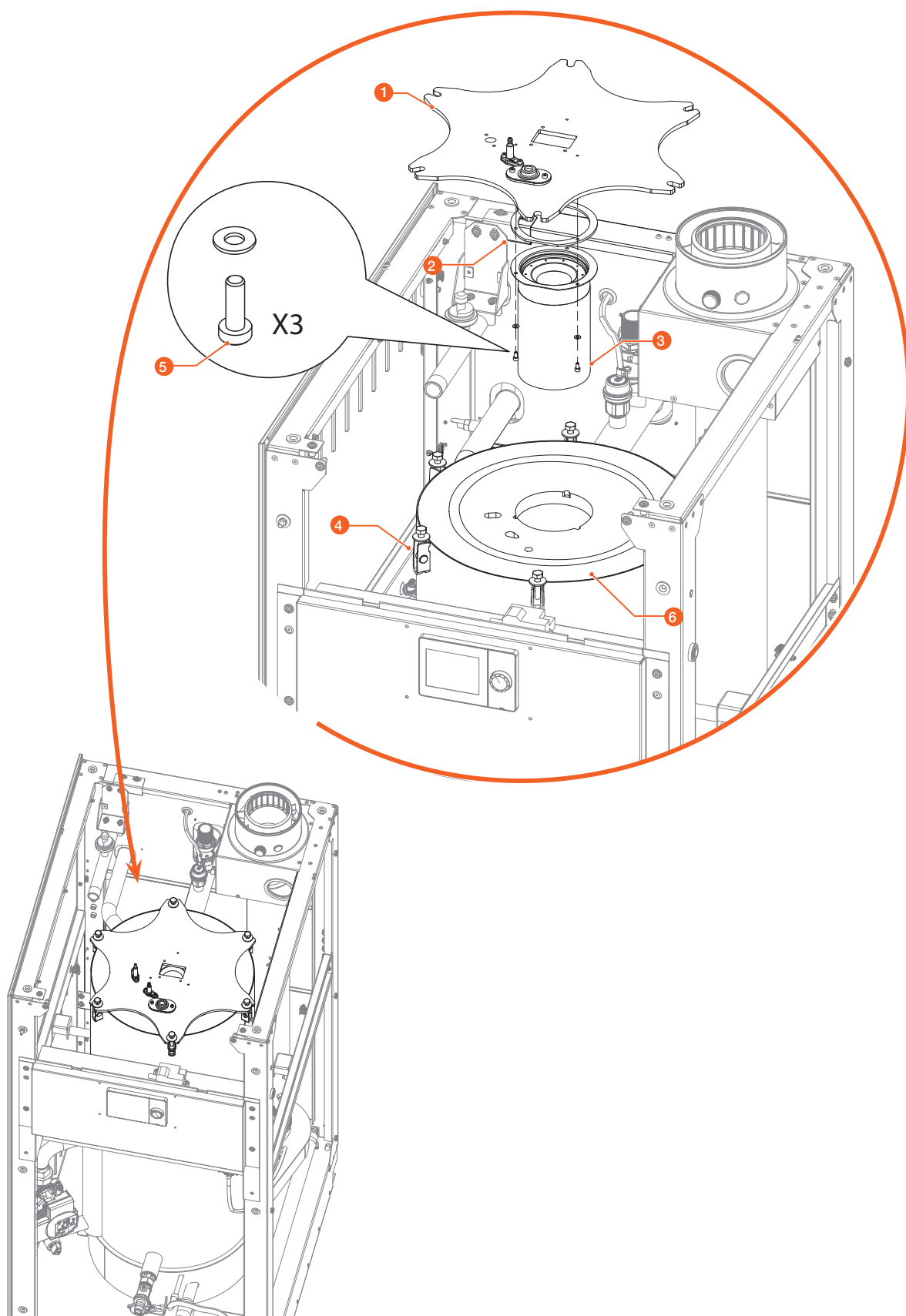


Рис. 21. Снятие и установка горелки - CM 60 - 70 - 80

### Снятие и установка горелки - СМ 100 - 120

Условия:



- › Узел вентилятора и газоздушного смесителя должен быть снят, см. **"Снятие и установка узла вентилятора с газоздушным смесителем"** на стр. М-62.
- › Электроды должны быть сняты, см. **"Снятие и установке электродов розжига и ионизации"** на стр. М-61

#### Инструменты и материалы:

- › Ключ с шестигранной головкой, размер 4
- › Динамометрический ключ
- › Воздушный компрессор

#### Порядок действий при снятии:

1. Ослабьте пять гаек, удерживающих пластину вентилятора (1). Снимите пластину вентилятора (1) и ее крепеж. Сохраните для последующей установки.
2. Снимите шесть винтов и шайб (5), чтобы снять трубку горелки (3) и прокладку (2) с пластины вентилятора. Выбросьте прокладку (2).

#### Очистка и проверки:

1. Оцените состояние трубки горелки (3) визуально.
2. Очистите сжатым воздухом, чтобы удалить загрязнения. Если после очистки обнаружится, что трубка в плохом состоянии, замените ее.
3. Очистите камеру сгорания, см. **"Проверка**

**и очистка камеры сгорания"** на стр. М-62.

#### Порядок действий при установке:

1. Установите трубу горелки (3) и новую прокладку (2) на пластину вентилятора (1), используя шесть фиксирующих винтов и шайб (5).
2. Установите пластину вентилятора (1) на теплообменник.
3. Установите пять гаек на шпильки пластины горелки (4) и затяните крест-накрест с усилием от 5 до 6 Нм.

#### Последующие задачи:

1. Установите на место узел вентилятора и газоздушного смесителя, см. **"Снятие и установка узла вентилятора с газоздушным смесителем"** на стр. М-58.
2. При необходимости снимите электроды, см. **"Снятие и установке электродов розжига и ионизации"** на стр. М-57.
3. Установите на место все съемные панели, см. **"Снятие и установка съемных панелей"** на стр. М-27.
4. Включите устройство, см. **"Повторное включение после технического обслуживания"** на стр. М-54.

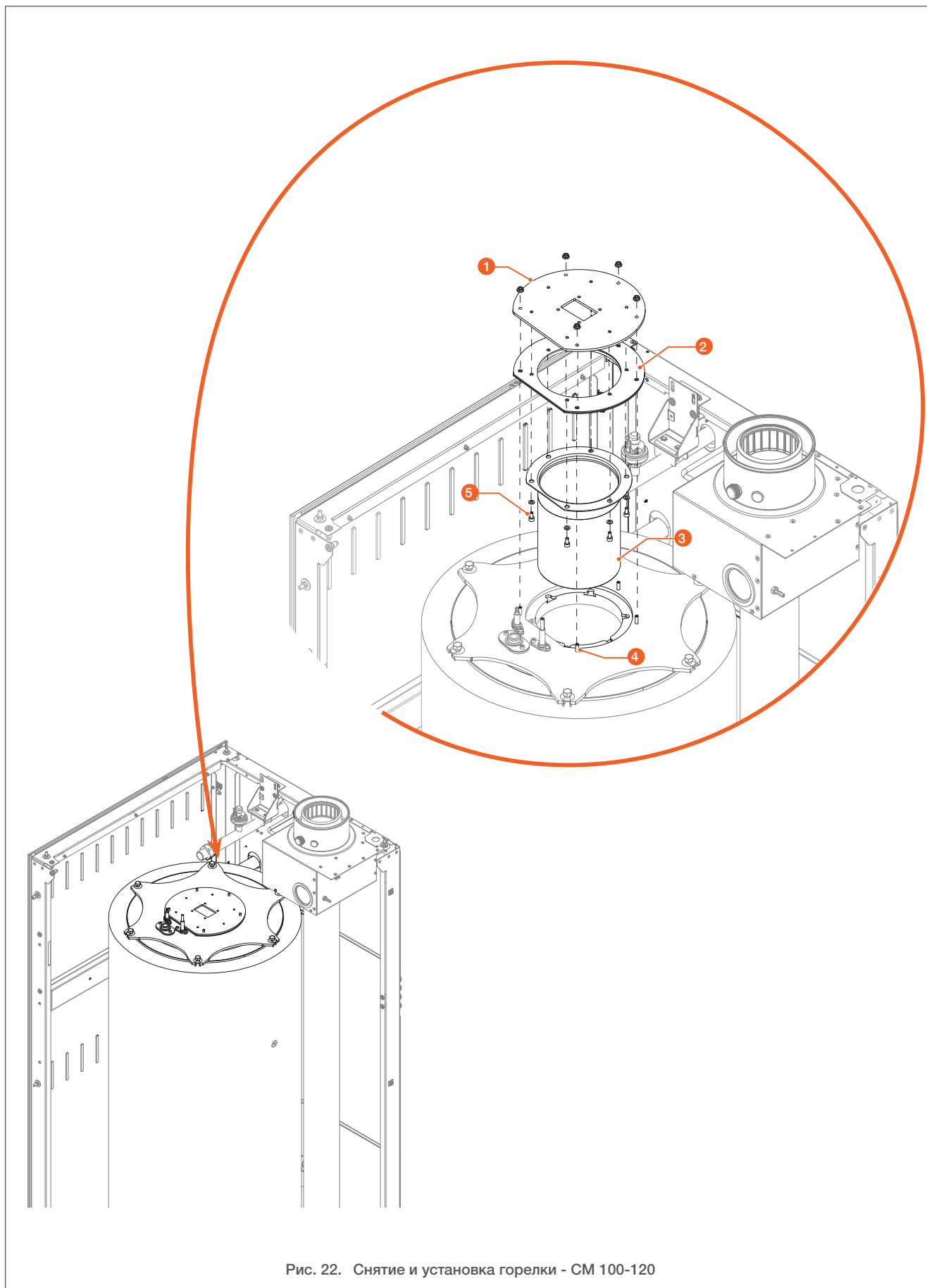


Рис. 22. Снятие и установка горелки - CM 100-120

## Проверка и очистка камеры сгорания

Условия:



- Горелка должна быть снята, см. "Снятие и установка горелки - СМ 60 - 70 - 80" на стр. М-64 или "Снятие и установка горелки - СМ 100 - 120" на стр. М-66.

### Инструменты и материалы:

- Промышленный пылесос
- Щетка с нейлоновой щетиной
- Фонарь

### Порядок проверки:

- Проверьте состояние камеры сгорания визуально при помощи фонаря. Если камера грязная, очистите ее.

### Процедура очистки:

- Очистите стенки камеры сгорания щеткой с нейлоновой щетиной.
- При помощи промышленного пылесоса удалите все скопления пыли с нагревающихся поверхностей камеры сгорания.



Если имеется изоляционная пластина двери горелки, не выполняйте шаг 3, так как это может повредить изоляционную пластину.

- Налейте немного чистой воды, чтобы удалить остатки.

### Последующие задачи:

- Снимите и очистите сборник конденсата, см. "Очистка трубы и сборника конденсата" на стр. М-59
- Установите горелку, см. "Снятие и установка горелки - СМ 60 - 70 - 80" на стр. М-64 или "Снятие и установка горелки - СМ 100 - 120" на стр. М-66.

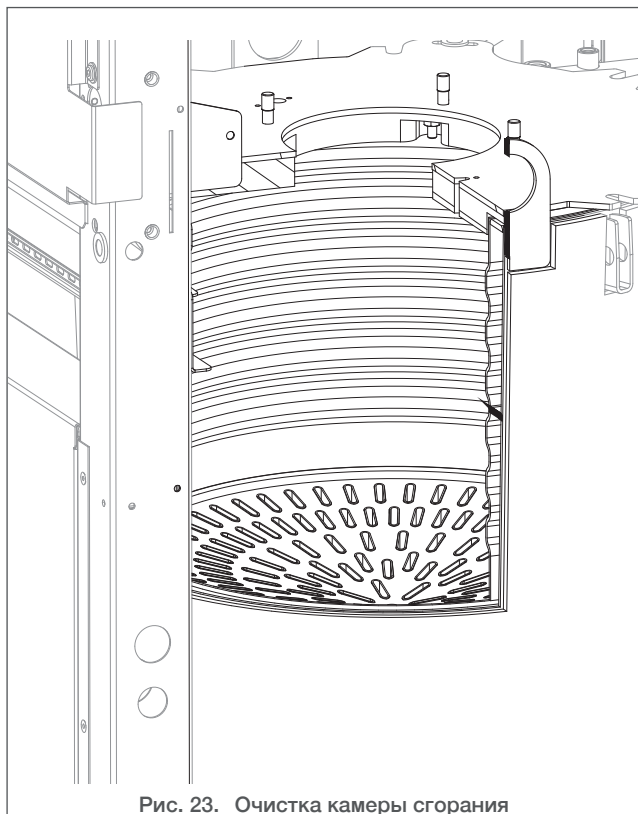
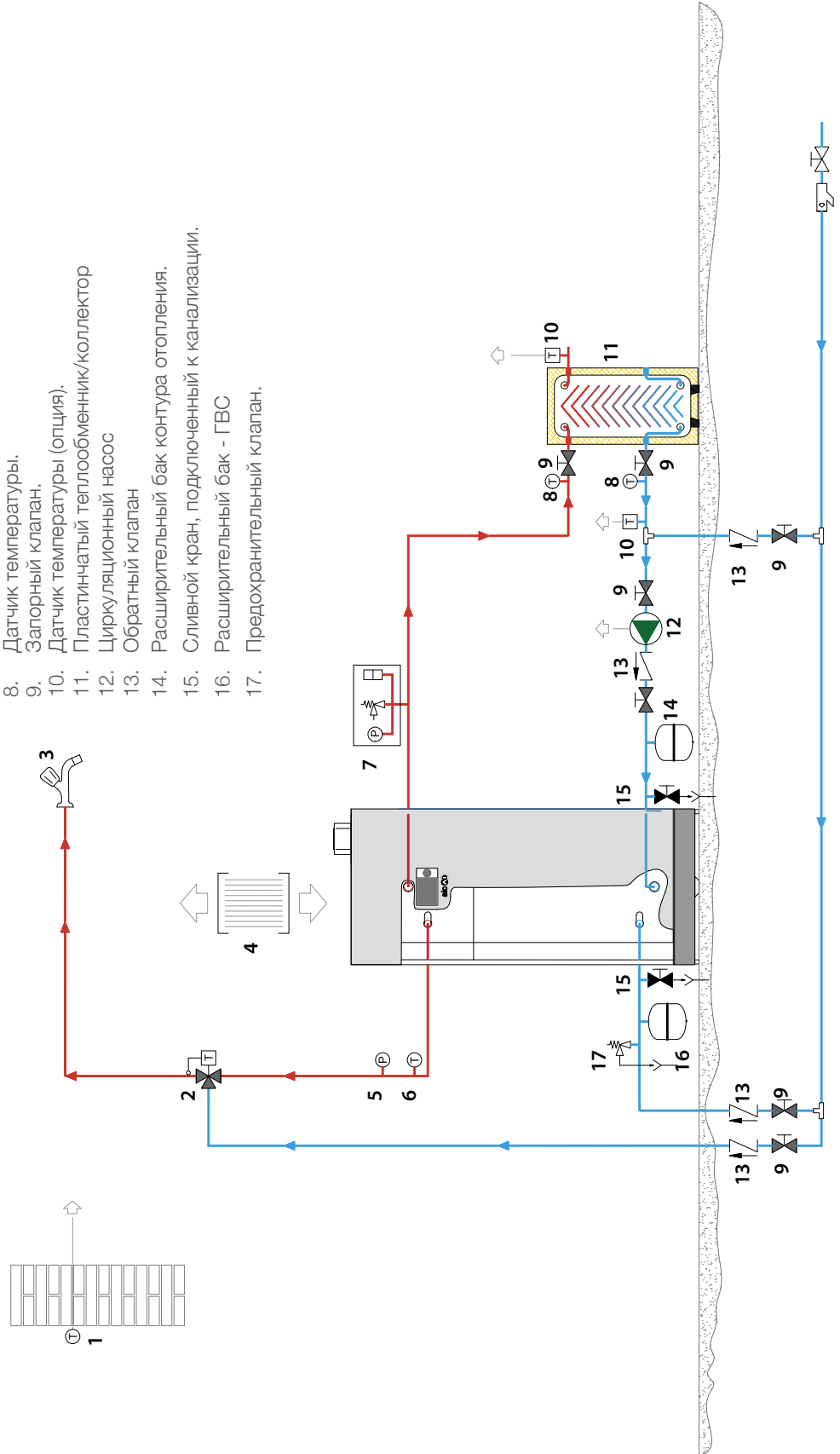


Рис. 23. Очистка камеры сгорания

Каскадная система с пластинчатым теплообменником

1. Датчик наружной температуры
2. реходовой термостатический смесительный клапан с указателем температуры.
3. Водоразборный кран
4. Контроллер
5. Манометр
6. Датчик температуры.
7. Группа безопасности (манометр, воздухоотводчик, предохранительный клапан)
8. Датчик температуры.
9. Запорный клапан.
10. Датчик температуры (опция).
11. Пластинчатый теплообменник/коллектор
12. Циркуляционный насос
13. Обратный клапан
14. Расширительный бак контура отопления.
15. Сливной кран, подключенный к канализации.
16. Расширительный бак - ГВС
17. Предохранительный клапан.



### Дополнительные модули

#### Дополнительные модули и блок кабельных подключений

Котлы COILMASTER позволяют контролировать до 3 контуров отопления с функциями смешивания при помощи 3 дополнительных модулей. Для каждого дополнительного модуля подачи требуется источник питания и подключение к шине.

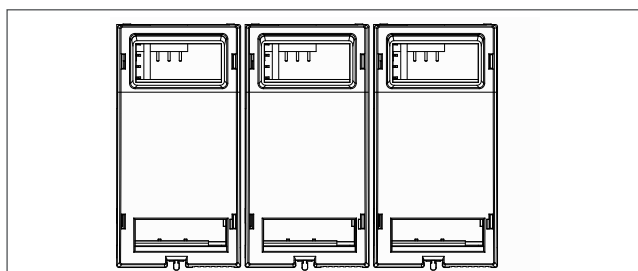


Рис. 24. Дополнительные модули и блок кабельных подключений

#### Модуль каскадного подключения

Этот модуль позволяет установить несколько котлов в каскад, чтобы увеличить мощность отопления в ряде ситуаций. Такой модуль каскадного подключения обеспечивает обмен данными между котлами и должен быть установлен на каждом котле. См. **"Котлы в каскадной системе"** на стр. М-71.



Рис. 25. Модуль каскадного подключения

#### Модуль веб-сервера

При помощи этого модуля устройство можно подключить к сети Ethernet и обеспечить удаленный доступ к котлу и всей системе отопления через Интернет. Такой системой можно управлять дистанционно с компьютера или мобильных устройств. Для управления используется веб-браузер.



Рис. 26. Модуль веб-сервера

## Котлы в каскадной системе

Если в системе отопления установлено несколько котлов, важно, чтобы генерируемая ими мощность в каждый момент времени соответствовала потребностям системы, то есть обеспечивалась постоянная оптимизация генераторов тепла.

К одному дымоходу каскадным способом можно подключить до 4 котлов, а блок управления одного котла позволяет контролировать до 4 таких групп.

Котел с адресом устройства 1 принимает на себя роль Ведущего в каскаде, а остальные - Ведомого.



*Обратите внимание, что в меню контроллера основной котел называется «Главный», а последующий котел - «Ведомый».*

Основной котел активирует необходимые функции и отображает дополнительное меню с параметрами для использования в каскадной системе.

Этот котел обеспечивает всю логику управления каскадной системой, а также регулирует последовательность пуска/останова всех котлов в соответствии с потребностями системы отопления.

Для подключения котлов друг к другу используется модуль каскадного подключения (см. Рис. 28). На каждом котле должен быть установлен собственный модуль, напрямую подключенный к плате.

Если несколько котлов объединены в каскад через дымоходную систему, необходимо установить невозвратный клапан (задвижку дымовых газов) между выпуском дымовых газов котла и каналом, соединяющим его с дымоходом. Это предотвратит обратный ток дымовых газов в котел, когда он не используется. Рекомендации по установке и техническому обслуживанию см. в руководстве, поставляемом с данным дополнительным модулем.

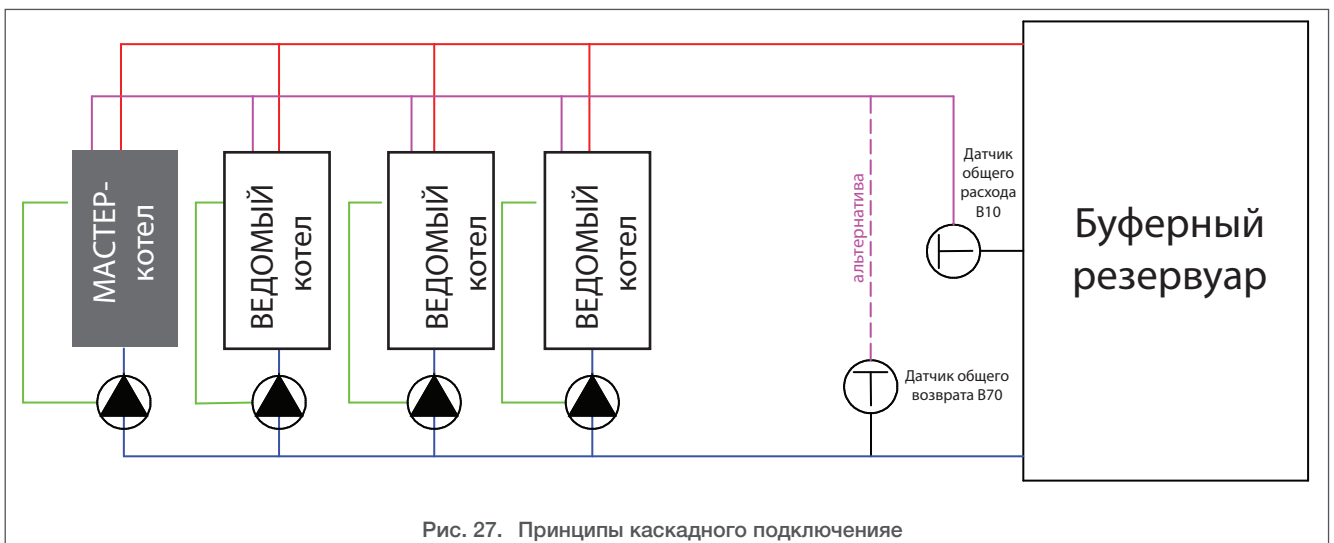


Рис. 27. Принципы каскадного подключения

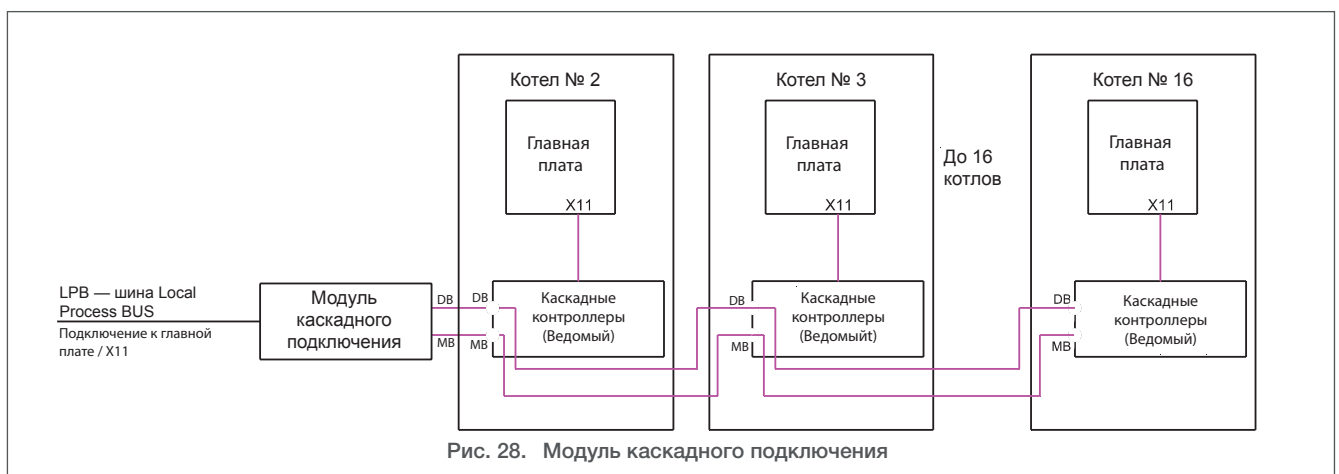


Рис. 28. Модуль каскадного подключения

## ДОПОЛНИТЕЛЬНАЯ ИНФОРМАЦИЯ ДЛЯ МОНТАЖНИКА

### Настройки котла, выполняемые монтажником

#### Уровни доступа

Монтажник может использовать три уровня доступа: "Пользователь", "Ввод в эксплуатацию" и "Инженер". Четвертый уровень предназначен для производителя оборудования и доступен только на заводе с помощью специального кода.

Каждый уровень позволяет задать ряд конкретных параметров или программ котла в соответствии с реализованными контурами.

Меню уровня конечного пользователя описаны в разделе **"Управление контроллером - уровень для конечного пользователя"** на стр. П-24. Меню для квалифицированного специалиста (наладчика и инженера) описаны на следующих страницах.

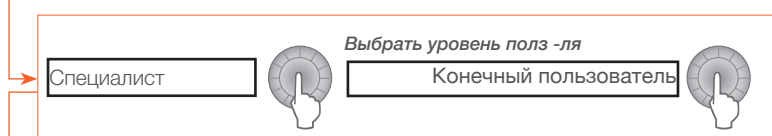
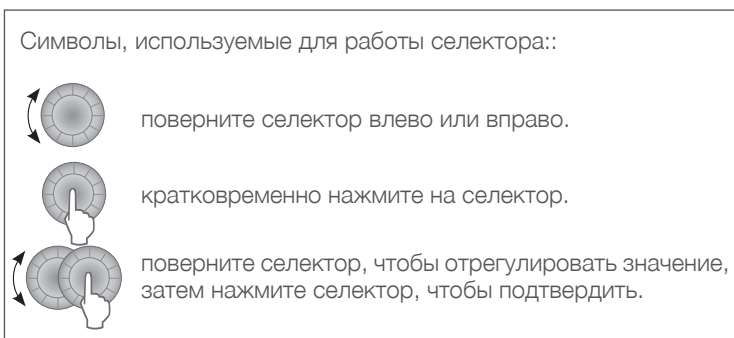
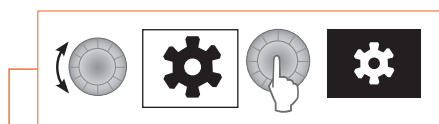
Для доступа к уровням «Ввод в эксплуатацию» и «Инженер» выполните следующие действия:

#### Меню и настройки

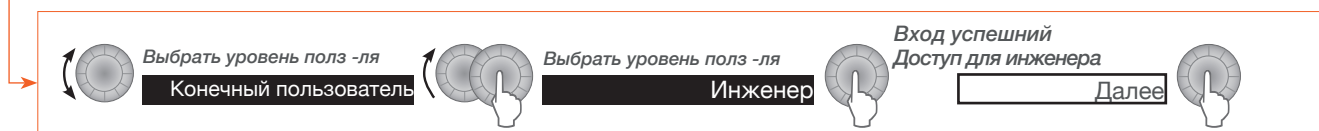
В таблице ниже приведены меню и подменю, доступные монтажнику (уровень пользователя, уровень ввода в эксплуатацию и инженерный уровень). В последний столбец монтажник может вписать настройку, заданную для каждого параметра при установке, если она отличается от значения по умолчанию.

По любым вопросам, связанным с меню, обращайтесь в службу технической поддержки АИС.

#### Выбор уровня пользователя




Процесс доступа к уровню ввода в эксплуатацию идентичен.





Структура меню, доступных для монтажника

Главное меню	Уровень	№ стр. меню	Подменю 1	Подменю 2	Значение по умолчанию	Настройка	
Время дня и дата (2 стр.)	стр. 1/2	1	▶ Время		01:00 (hh:min)		
		1	▶ Дата		01.01.2030 (dd.mm.yyyy)		
	стр. 2/2	5	▶ Начало летнего периода		25.03 (dd.mm)		
		6	▶ Оконч летнего периода		25.10 (dd.mm)		
Раздел оператора (3 стр.)	стр. 1/3	20	▶ Язык	English - Deutsch - Français - Italiano - Nederlands - Español - Portuguese - Dansk - Suomi - Svenska - Polski - Slovensky - Český - Slovenščina - Русский - Magyar - Ελληνικά - Türkçe - Serbian - Lietuvių	English		
		40	▶ использ как	<ul style="list-style-type: none"> <li>• Пульт оператор 1</li> <li>• Пульт оператор 2</li> <li>• Пульт оператор 3</li> </ul>	Пульт оператор 1		
		42	▶ Назнач. устр. 1	<ul style="list-style-type: none"> <li>• Зона 1</li> <li>• Зона 1 и 2</li> <li>• Зона 1 и 3</li> <li>• Все зоны</li> </ul>	Все зоны		
	стр. 2/3	44	▶ Управление зона 2	<ul style="list-style-type: none"> <li>• Обычно с зоной 1</li> <li>• Независимо</li> </ul>	Обычно с зоной 1		
		46	▶ Управление зона 3	<ul style="list-style-type: none"> <li>• Обычно с зоной 1</li> <li>• Независимо</li> </ul>	Обычно с зоной 1		
		48	▶ Отопл/охлаж устр 1	<ul style="list-style-type: none"> <li>• Отсутствует</li> <li>• Только для зоны 1</li> <li>• Для всех назнач зон</li> </ul>			
	стр. 3/3	70	▶ Версия програм обеспеч				
		—	▶ Врем программа		См. "Основные настройки" на стр. П-27 Все меню «Временная программа» (КО и ГВС) идентичны по своей структуре и использованию.		
	врем прогм контр отоп 1		516	▶ Значения по умолчанию	<ul style="list-style-type: none"> <li>• Нет</li> <li>• Да</li> </ul>	Нет	
		контур отопления 1 (16 стр.)	стр. 1/16	710	▶ Уставка уровня комфорт		20.0°C
712	▶ Пониженная Уставка				16.0°C		
714	▶ Уставка защ от замораж				10.0°C		
стр. 2/16	716		▶ Макс уст уровня комфорт		35.0°C		
	720		▶ Наклон кривой отопления		1.50		
	721		▶ смещ-е кривой отопления		0°C		
стр. 3/16	726		▶ Адаптация кривой отопл.	<ul style="list-style-type: none"> <li>• Выкл</li> <li>• Вкл</li> </ul>	выкл		
	730		▶ Огранич отопл зима/лето		18.0°C		
стр. 4/16	732		▶ суточн лимит отопления		-3°C		
	733		▶ Расш лимит отопл 24-час	<ul style="list-style-type: none"> <li>• Нет</li> <li>• Да</li> </ul>	Да		
стр. 5/16	740		▶ Уставка темп под мин.		8°C		
	741		▶ Уставка темп под макс.		90°C		
стр. 6/16	742		▶ Сост комн с чст темп под		65°C		
	744		▶ соотн переключ стат		---		
	746		▶ Задержка запроса тепла		0 сек		
стр. 6/16	750		▶ Влияние комнатной темп		Пользователь		
	760	▶ Ограничение комн темп		1°C			
	761	▶ комн контр огранич. отопл		---			

## ДОПОЛНИТЕЛЬНАЯ ИНФОРМАЦИЯ ДЛЯ МОНТАЖНИКА

Главное меню	Уровень	№ стр. меню	Подменю 1	Подменю 2	Значение по умолчанию	Настройка
	стр. 7/16	770	▶ Ускорен нагрев		5°C	
		780	▶ Быстрый возврат	<ul style="list-style-type: none"> <li>• Выкл</li> <li>• Для снижения чставка</li> <li>• Для чставка защ замор</li> </ul>	для снижения чставка	
	стр. 8/16	790	▶ опт. старт чправл-я макс		0 Мин	
		791	▶ опт. останов чправл-я макс		0 Мин	
	стр. 9/16	800	▶ Старт поыш пониж чст		Пользователь	
		801	▶ Конец поыш пониж чст		-15°C	
		809	▶ постоянн работа насоса	<ul style="list-style-type: none"> <li>• Нет</li> <li>• Да</li> </ul>	Нет	
	стр. 10/16	820	▶ защ от перегр контр насоса	<ul style="list-style-type: none"> <li>• выкл</li> <li>• вкл</li> </ul>	вкл	
		830	▶ Форс режим смес клапана		5°C	
		832	▶ Тип привода	<ul style="list-style-type: none"> <li>• 2-позиционный</li> <li>• 3-позиционный</li> </ul>	3-позиционный	
	стр. 11/16	833	▶ дифф переключ 2 позиц		2,0°C	
		834	▶ Время работы привода		120 сек	
835		▶ Смесительный клапан Хр		32°C		
836		▶ Смесительный клапан Тп		120сек		
850		▶ фчнкция сушки пола	<ul style="list-style-type: none"> <li>• Выкл</li> <li>• Фчнкц-ое отопление</li> <li>• Осщжающее отопление</li> <li>• Фчнкц отопление/счшка</li> <li>• Счшка/фчнкц отопление</li> <li>• Вручную</li> </ul>	Выкл		
стр. 12/16	851	▶ Ручн зад уст сушки пола		25°C		
	855	▶ Текущ уст сушки пола		Пользователь		
стр. 13/16	856	▶ Тек день сушки пола		Пользователь		
	861	▶ урезмерн наддчв тепла	<ul style="list-style-type: none"> <li>• выкл</li> <li>• режим отопления</li> <li>• постоянно</li> </ul>	постоянно		
	870	▶ с буф накопит басом	<ul style="list-style-type: none"> <li>• Нет</li> <li>• Да</li> </ul>	Да		
стр. 14/16	872	▶ с осн контр/нас системы	<ul style="list-style-type: none"> <li>• Нет</li> <li>• Да</li> </ul>	Да		
	880	▶ уменьш скорости насоса	<ul style="list-style-type: none"> <li>• рабочий уровень</li> <li>• характеристика</li> <li>• номин дифф температуры</li> </ul>	характеристика		
	881	▶ Скорость пуска		100%		
	882	▶ Мин скорость насоса		50%		
	883	▶ Макс скорость насоса		100%		
стр. 15/16	888	▶ рег кривой при 50% скор		33%		
	889	▶ вр конст рег скор		5 Мин		
стр. 16/16	890	▶ рег скор настр уст потока	<ul style="list-style-type: none"> <li>• Нет</li> <li>• Да</li> </ul>	да		
	898	▶ переключ-лр рабочего уровня	<ul style="list-style-type: none"> <li>• защита от замораж</li> <li>• пониженный</li> <li>• комфорт</li> </ul>	пониженный		
	900	▶ Смена рабочего режима	<ul style="list-style-type: none"> <li>• отсутствует</li> <li>• защита</li> <li>• пониженный</li> <li>• комфорт</li> <li>• автоматический</li> </ul>	защита		
Горячее водоснабжение (5 стр.)	р 1/5	1610	▶ Номинальная Уставка		65°C	
		1612	▶ Пониженная Уставка		35°C	
		1620	▶ Разрешение на запуск	<ul style="list-style-type: none"> <li>• 24ч/день</li> <li>• Врем программа КО</li> <li>• Врем программа 4/ГВС</li> </ul>	Врем программа 4/ГВС	

## ДОПОЛНИТЕЛЬНАЯ ИНФОРМАЦИЯ ДЛЯ МОНТАЖНИКА

Главное меню	Уровень	№ стр. меню	Подменю 1	Подменю 2	Значение по умолчанию	Настройка	
	стр. 2/5	1630	▶ Приоритет загруз	<ul style="list-style-type: none"> <li>Абсолютный</li> <li>Смещение</li> <li>Отсутствует</li> <li>Смещ СК, Абс НК</li> </ul>	Отсутствует		
		1640	▶ Функция легионелла	<ul style="list-style-type: none"> <li>Выкл</li> <li>периодически</li> <li>Заданный будний день</li> </ul>	Выкл		
		1641	▶ Период функц. легионелла	<ul style="list-style-type: none"> <li>1 ... 7</li> </ul>	3		
	стр. 3/5	1642	▶ Д нед функц. легион-ла	<ul style="list-style-type: none"> <li>Понед-ник ... Воскре-нье</li> </ul>	Понед-ник		
		1644	▶ Время функц легионелла		--:--		
		1645	▶ Уст функц. легионелла		65°C		
	стр. 4/5	1646	▶ Длит функц легионелла		30 Мин		
		1647	▶ Функ лег-а цирк насоса	<ul style="list-style-type: none"> <li>Выкл</li> <li>Вкл</li> <li>Врем прогр 3/КО с насосо</li> <li>Разреш на ГВС</li> <li>Врем программа 4/ ГВС</li> <li>Расписание 5</li> </ul>	вкл	Разреш на ГВС	
		1660	▶ Разр вкл цирк насоса				
	стр. 5/5	1661	▶ Чередование цирк насоса	<ul style="list-style-type: none"> <li>Выкл</li> <li>Вкл</li> </ul>	выкл		
		1663	▶ Уставка циркуляции		45°C		
		1680	▶ Смена рабочего режима	<ul style="list-style-type: none"> <li>Выкл</li> <li>Вкл</li> </ul>	выкл		
<b>котел</b>		2214	▶ ручн управл уставкой		60°C		
<b>ГВС-нагреватель (8 стр.)</b>	стр.. 1/8	5420	▶ Уст ускоренной подачи		0°C		
		5429	▶ Диапазон переключения		5°C		
		5444	▶ Рег порога потока		CM 60 - 70 - 80: 6.0 л/мин CM 100 - 120: 10.0 л/мин		
		5445	▶ Дифф перекол рег потока		2.0 л/мин		
	стр.. 2/8	5450	▶ Пост оконч градиента		0.25 K/s		
		5451	▶ Конс начала праддерж гор		-1.00 K/s		
		5452	▶ Пост старта градиента		-1.00 K/s		
	стр.. 3/8	5455	▶ Перстр уставки потр 40°C		0°C		
		5456	▶ Перстр уставки потр 60°C		0°C		
		5460	▶ Держ устав гор		Пользователь		
	стр.. 4/8	5461	▶ Перс уставк Держ гор 40°C		0°C		
		5462	▶ Перс уставк Держ гор 60°C		0°C		
		5464	▶ Разреш держать гор	<ul style="list-style-type: none"> <li>24ч/день</li> <li>Разреш на ГВС</li> <li>Врем прогр 3/КО с насосо</li> <li>Врем программа 4/ ГВС</li> <li>Расписание 5</li> </ul>	24ч/день		
		5468	▶ Мин конс вр для сох гор		0s		
	стр.. 5/8	5470	▶ Держ гор время без отоп		1440мин		
		5471	▶ Держ гор время с отоп		0мин		
		5472	▶ Сохр врем выбега насоса		0мин		
		5473	▶ Сохр врем выбега насоса		30сек		
		5475	▶ Датч управл держать гор	<ul style="list-style-type: none"> <li>Датчик котла В2</li> <li>Датч обратки В7</li> <li>Вых Датчик ГВС В38</li> </ul>	Return sensor В7		
	стр.. 6/8	5482	▶ ПосОт врем репе протока		3.0сек		
		5530	▶ Мин скорости насоса		40%		
		5531	▶ Макс скорости насоса		100%		
	стр.. 7/8	5537	▶ Скорости пуска		100%		
		5550	▶ Водяной бустер		Нет		
5550		▶ Водяной бустер		Нет			
<b>Отказ</b>		6705	▶ диагн код по				
		6706	▶ Пол блок речл горелки				



*Строки программы, показанные в таблице светло-серым цветом, не должны изменяться во избежание нестабильности в системе. Для получения дополнительной информации обратитесь в службу поддержки АИС.*

## ДОПОЛНИТЕЛЬНАЯ ИНФОРМАЦИЯ ДЛЯ МОНТАЖНИКА

Главное меню	Уровень	№ стр. меню	Подменю 1	Подменю 2	Значение по умолчанию	Настройка
сервисные / особые работы (8 стр.)	стр. 3/8	7130	▶ функц очистки дымохода	<ul style="list-style-type: none"> <li>• Выкл</li> <li>• Вкл</li> </ul>	Выкл	
		7131	▶ Выход горелки	<ul style="list-style-type: none"> <li>• Уастичная нагрузка</li> <li>• Полная нагрузк</li> <li>• Макс нагрузка отопл</li> </ul>	макс нагрузка отопл	
	стр. 4/8	7140	▶ Ручное управление	<ul style="list-style-type: none"> <li>• Выкл</li> <li>• Вкл</li> </ul>	Выкл	
диагн теплогенератора (20 стр.)	стр. 9/20	8338	▶ Время раб-ы реж отопл-я			
		стр. 10/20	8339	▶ Время работы ГВС		
	8378		▶ Полная энергия газа отопл			
	стр. 11/20	8379	▶ Полная энергия газа ГВС			
		8380	▶ Полная энергия газа			
		8381	▶ Энергия газа отопления сбросить?	<ul style="list-style-type: none"> <li>• Да</li> <li>• Нет</li> </ul>		
	стр. 12/20	8382	▶ Энергия газа ГВС сбросить?	<ul style="list-style-type: none"> <li>• Да</li> <li>• Нет</li> </ul>		
		8383	▶ Энергия газа			
	стр. 18/20	8526	▶ 24ч. выrab. солн. знер-и			
		8527	▶ Полн вых солн знергии сбросить?	<ul style="list-style-type: none"> <li>• Да</li> <li>• Нет</li> </ul>		
8530		▶ Время сбора солн знергии сбросить?	<ul style="list-style-type: none"> <li>• Да</li> <li>• Нет</li> </ul>			
8532		▶ Время раб насоса колл-а сбросить?	<ul style="list-style-type: none"> <li>• Да</li> <li>• Нет</li> </ul>			
диагн потребителей	стр. 1/27	8700	▶ Наружная температура			
		8701	▶ Мин наружная темп сбросить?	<ul style="list-style-type: none"> <li>• Да</li> <li>• Нет</li> </ul>		
		8702	▶ Макс наружная темп сбросить?	<ul style="list-style-type: none"> <li>• Да</li> <li>• Нет</li> </ul>		

## Коды ошибок и устранение проблем

Код ошибки	Описание неисправности	Объяснение	Действия
10	Ошибка датчика наружной температуры		Проверьте подключение и/или датчик. При необходимости замените. Аварийный режим. Обратитесь в службу технической поддержки AIC.
20	Температура котла 1, ошибка датчика	Короткое замыкание или размыкание цепи датчика потока котла.	Проверьте подключение и датчик. При необходимости замените.
26	Общая температура потока, ошибка датчика	Короткое замыкание или размыкание цепи датчика температуры потока.	Проверьте подключение и датчик. При необходимости замените.
28	Ошибка датчика температуры дымовых газов	Короткое замыкание или размыкание цепи датчика дымовых газов.	Проверьте подключение и датчик. При необходимости замените.
30	Температура потока 1, ошибка датчика	Короткое замыкание или размыкание цепи датчика.	Проверьте подключение и датчик. При необходимости замените.
32	Температура потока 2, ошибка датчика	Короткое замыкание или размыкание цепи датчика потока котла.	Проверьте подключение и датчик. При необходимости замените.
38	Температура потока, главный контроллер, ошибка датчика		Проверьте подключение и датчик. При необходимости замените.
40	Температура возврата 1, ошибка датчика	Короткое замыкание или размыкание цепи датчика возврата котла.	Проверьте подключение и датчик. При необходимости замените.
46	Температура возврата каскада, ошибка датчика		Проверьте подключение и датчик. При необходимости замените.
47	Общая температура возврата, ошибка датчика		Проверьте подключение и датчик. При необходимости замените.
50	Ошибка датчика температуры ГВС 1		Проверьте подключение и датчик. При необходимости замените.
52	Ошибка датчика температуры ГВС 2		Проверьте подключение и датчик. При необходимости замените.
54	Ошибка датчика температуры потока ГВС	Короткое замыкание или размыкание цепи датчика потока ГВС.	Проверьте подключение и датчик. При необходимости замените.
57	Ошибка датчика циркуляции ГВС		Проверьте подключение и датчик. При необходимости замените.
60	Ошибка датчика температуры в помещении 1		Проверьте подключение и датчик. При необходимости замените.
65	Ошибка датчика температуры в помещении 2		Проверьте подключение и датчик. При необходимости замените.
68	Ошибка датчика температуры в помещении 3		Проверьте подключение и датчик. При необходимости замените.
70	Ошибка датчика температуры резервуара 1 (верхнего)		Проверьте подключение и датчик. При необходимости замените.
71	Ошибка датчика температуры резервуара 2 (нижнего)		Проверьте подключение и датчик. При необходимости замените.
72	Ошибка датчика температуры резервуара 3 (центрального)		Проверьте подключение и датчик. При необходимости замените.
78	Давление воды, ошибка датчика		Проверьте подключение и датчик. При необходимости замените.
81	Короткое замыкание LPB или отсутствует электропитание шины		Проверьте подключения LPB и электропитание шины.
82	Конфликт адресов LPB		Проверьте адреса подключенных модулей управления
83	Неправильное подключение проводов/отсутствие связи BSB		Проверьте подключение комнатных модулей
84	Конфликт адресов проводов BSB	Один и тот же адрес назначен для 2 комнатных устройств (прог. № 42).	Исправьте адрес устройства.
85	Ошибка радиосвязи BSB		Проверьте подключение шины и компоненты.
91	Переполнение в EEPROM	Внутренняя ошибка контроллера, датчик процесса.	Обратитесь в службу технической поддержки AIC.



## ДОПОЛНИТЕЛЬНАЯ ИНФОРМАЦИЯ ДЛЯ МОНТАЖНИКА

Код ошибки	Описание неисправности	Объяснение	Действия
98	Ошибка дополнительного модуля 1		Проверьте подключения дополнительного модуля.
99	Ошибка дополнительного модуля 2		Проверьте подключения дополнительного модуля.
100	2 устройства, задающих время		Проверьте устройство, задающее время
102	Отсутствует резерв для устройства, задающего время		Проверьте часы
103	Ошибка связи		Проверьте подключение и компоненты.
105	Сообщение о техническом обслуживании		Для получения подробных сведений см. код технического обслуживания (нажмите кнопку информации один раз)
109	Контроль температуры котла		Обратитесь в службу технической поддержки AIC.
110	Блокировка STB (SLT)	Отсутствует отвод тепла, прерывание STB, возможно короткое замыкание в газовом клапане, неисправность внутреннего предохранителя.	Дайте устройству остыть и выполните сброс; если неисправность возникнет несколько раз, обратитесь с службой технической поддержки AIC
111	Отключение предохранительным реле максимальной температуры		Обратитесь в службу технической поддержки AIC.
117	Слишком высокое давление воды		Слейте воду до достижения подходящего давления
118	Слишком низкое давление воды		Долейте воду в систему до достижения подходящего давления
121	Не достигнута температура потока отопительного контура 1	Потери тепла в контуре.	Проверьте контур на повреждения изоляции и потери тепла.
122	Не достигнута температура потока отопительного контура 2	Потери тепла в контуре.	Проверьте контур на повреждения изоляции и потери тепла.
125	Превышена максимальная температура котла		Обратитесь в службу технической поддержки AIC.
126	Не достигнута температура раздачи ГВС		Проверьте режим работы и время нагрева для контура ГВС
127	Не достигнута температура для уничтожения легионеллы в контуре ГВС		Проверьте режим работы устройства
128	Пламя тухнет во время работы	Отключение тока ионизации после успешного розжига.	Проверьте подачу электроэнергии, полярность и электрод ионизации, а также компоненты/параметры розжига..
129	Неправильная подача воздуха		Проверьте подачу воздуха
130	Превышение максимальной температуры дымовых газов	Перегрев системы генерации тепла.	Проверьте возможные причины превышения температуры Проверьте подключение и датчик. При необходимости замените.
132	Отключение предохранительным реле давления газа	Недостаточно газа.	Проверьте подключение и дымоход. Проверьте подачу и давление газа Проверьте подключение и компонент
133	Превышено безопасное время воспламенения	Недостаточно газа, полярность подключения к сети, безопасный период.	Выполните сброс; если ошибка повторится более 3 раз, обратитесь в службу технической поддержки AIC. Проверьте электрод розжига и ток ионизации
146	Ошибка конфигурации датчика/элементов управления		Проверьте конфигурацию датчика или замените компонент

## ДОПОЛНИТЕЛЬНАЯ ИНФОРМАЦИЯ ДЛЯ МОНТАЖНИКА

Код ошибки	Описание неисправности	Объяснение	Действия
151	Внутренняя ошибка LMS14...	ошибка	<p>Проверьте параметры (см. таблицу регулировки, заполненную монтажником, и/или вызовите значение)</p> <p>Выполните сброс контроллера и/или замените при необходимости,</p> <p>Проверьте проводку электрода.</p> <p>Обратитесь в службу технической поддержки AIC.</p>
152	Ошибка параметризации	Неверный ввод/конфликт параметров.	Проверьте параметры или восстановите параметры по умолчанию
153	Устройство заблокировано вручную	Кнопка сброса застряла в нажатом положении.	Проверьте кнопку сброса
160	Не достигнут порог скорости вентилятора	Вентилятор/реле. Возможна неисправность вентилятора; неверно выставлен порок скорости.	Проверьте параметры, подключения и компонент. При необходимости замените.
162	Ошибка реле давления воздуха	Реле давления воздуха не замыкается.	<ol style="list-style-type: none"> <li>1. Проверить дымоход на наличие препятствий. При необходимости прочистить.</li> <li>2. Проверьте подключение/проводку и реле давления. При необходимости замените</li> </ol> <p><b>Напольная техника (от 120 кВт) :</b></p> <ol style="list-style-type: none"> <li>3. Проверьте воздухозаборник на наличие препятствий. При необходимости прочистить.</li> </ol>
164	Реле потока/давления, ошибка отопительного контура	Нет протока.	<p>Проверьте подключение и реле в отопительном контуре.</p> <p>Проверить соединения и переключатели в КО.</p> <p>При необходимости замените.</p>
166	Ошибка реле давления воздуха	Реле давления воздуха не размыкается.	Проверьте подключение и регулировку реле давления воздуха. При необходимости замените.
170	Ошибка датчика давления воды, сторона основного контура		Проверьте подключение и датчик. При необходимости замените.
171	Активен сигнальный контакт 1		Исправьте активную неисправность
172	Активен сигнальный контакт 2		
173	Активен сигнальный контакт 3		
174	Активен сигнальный контакт 4		
176	Слишком высокое давление воды 2		Слейте воду до достижения подходящего давления.
177	Слишком низкое давление воды 2		Долейте воду в систему до достижения подходящего давления.
178	Ограничитель температуры отопительного контура 1		Дайте контуру остыть и выполните сброс; если неисправность возникнет несколько раз, обратитесь с службу технической поддержки AIC.
179	Ограничитель температуры отопительного контура 2		Дайте контуру остыть и выполните сброс; если неисправность возникнет несколько раз, обратитесь с службу технической поддержки AIC.
183	Устройство в режиме параметризации		Дождитесь завершения процесса параметризации

## ДОПОЛНИТЕЛЬНАЯ ИНФОРМАЦИЯ ДЛЯ МОНТАЖНИКА

Код ошибки	Описание неисправности	Объяснение	Действия
193	Ввод сигнала, предупреждающего о пуске	<p>Короткое замыкание или Разрыв цепи В зависимости от модели устройства может относиться к следующему :</p> <ul style="list-style-type: none"> <li>• реле давления воздуха</li> <li>• реле давления дымовых газов</li> <li>• реле уровня конденсата</li> <li>• концевой выключатель температуры плиты горелки</li> <li>• дополнительный внешний концевой выключатель макс. темп.</li> <li>• дополнительный внешний концевой выключатель макс. давления</li> </ul>	<ol style="list-style-type: none"> <li>1. Проверьте дымоход на наличие препятствий. Прочистите при необходимости.</li> <li>2. Проверьте соединение/проводку и реле давления. При необходимости замените.</li> </ol> <p><b>Напольная техника (от 120 до 280 кВт) :</b></p> <ol style="list-style-type: none"> <li>1. Проверьте соединение/проводку и реле уровня конденсата. При необходимости замените.</li> <li>2. Проверьте соединение/проводку и концевой выключатель температуры плиты горелки. При необходимости замените.</li> </ol> <p><b>Напольная техника &gt; 300 кВт :</b></p> <p>То же, что и для приборов мощностью от 120 до 280 кВт и</p> <ol style="list-style-type: none"> <li>3. Также проверьте дополнительный внешний концевой выключатель максимальной температуры и дополнительный внешний концевой выключатель максимального давления и их подключения. При необходимости замените.</li> </ol>
195	Превышена максимальная продолжительность долива за один цикл		Проверьте систему автоматического долива.
 <i>Использование системы автоматического долива не рекомендуется</i>			
196	Превышена максимальная продолжительность долива за неделю		Проверьте систему автоматического долива.
 <i>Использование системы автоматического долива не рекомендуется.</i>			
209	Неисправность отопительного контура		Проверьте конфигурацию отопительного контура. Восстановите параметры по умолчанию
216	Неисправность котла		Проверьте конфигурацию отопительного контура. Восстановите параметры по умолчанию
217	Ошибка датчика		Проверьте подключение и датчик. При необходимости замените.
218	Контроль давления		Проверьте давление в системе.
243	Датчик бассейна, ошибка		Проверьте подключение и датчик. При необходимости замените.
260	Температура потока 3, ошибка датчика		Проверьте подключение и датчик. При необходимости замените.
270	Слишком большая разность температур на теплообменнике		Проверьте внешние гидравлические компоненты системы отопления.
317	Частота в сети за пределами допустимого диапазона.		Проверьте правильность подачи электроэнергии на терминалах котла.
320	Температура раздачи ГВС, ошибка датчика		Проверьте подключение и датчик. При необходимости замените.



## ДОПОЛНИТЕЛЬНАЯ ИНФОРМАЦИЯ ДЛЯ МОНТАЖНИКА

Код ошибки	Описание неисправности	Объяснение	Действия
321	Температура на выходе ГВС, ошибка датчика		Проверьте подключение и датчик. При необходимости замените.
322	Слишком высокое давление воды 3		Слейте воду до достижения подходящего давления.
323	Слишком низкое давление воды 3		Долейте воду в систему до достижения подходящего давления.
324	Ввод ВХ, одинаковые датчики		Проверьте конфигурацию в списке параметров
325	Ввод ВХ/дополнительный модуль, одинаковые датчики		Проверьте конфигурацию в списке параметров.
326	Ввод ВХ/группа смешивания, одинаковые датчики		Проверьте конфигурацию в списке параметров.
327	Дополнительный модуль, одинаковые функции		Проверьте конфигурацию в списке параметров.
328	Группа смешивания, одинаковые функции		Проверьте конфигурацию в списке параметров.
329	Дополнительный модуль/группа смешивания, одинаковые функции		Проверьте конфигурацию в списке параметров.
330	Отсутствует функция для ввода датчика ВХ1		Подключите датчик температуры к клемме ВХ
331	Отсутствует функция для ввода датчика ВХ2		Подключите датчик температуры к клемме ВХ
332	Отсутствует функция для ввода датчика ВХ3		Подключите датчик температуры к клемме ВХ
333	Отсутствует функция для ввода датчика ВХ4		Подключите датчик температуры к клемме ВХ
335	Отсутствует функция для ввода датчика ВХ21		Подключите датчик температуры к клемме ВХ
336	Отсутствует функция для ввода датчика ВХ22		Подключите датчик температуры к клемме ВХ
341	Отсутствует датчик В6	Отсутствует солнечный датчик	Проверьте параметры, подключение и компонент.
349	Отсутствует невозвратный клапан Y15 буферного резервуара		Проверьте подключение невозвратного клапана Y15. При необходимости замените.
350	Ошибка адреса буферного резервуара		Исправьте адрес устройства.
351	Главный контроллер/насос системы, ошибка адреса		Исправьте адрес устройства.
352	Безнапорный коллектор, ошибка адреса		Исправьте адрес устройства.
353	Отсутствует датчик В10	Отсутствует датчик общего расхода	Проверьте параметры, подключение и компонент.
371	Температура потока отопительного контура 3		Проверьте контур на повреждения изоляции и потери тепла.
372	Ограничитель температуры отопительного контура 3		Дайте контуру остыть и выполните сброс; если неисправность возникнет несколько раз, обратитесь в службу технической поддержки AIC.
378	Внутренний повтор		Обратитесь в службу технической поддержки AIC.
382	Скорость повтора		Обратитесь в службу технической поддержки AIC.
384	Посторонний источник света		Отключите подачу газа и обратитесь в службу технической поддержки AIC
385	Пониженное напряжение сети		Проверьте подачу электроэнергии на клеммах котла
386	Допуск по скорости вентилятора		Проверьте подачу воздуха

## ДОПОЛНИТЕЛЬНАЯ ИНФОРМАЦИЯ ДЛЯ МОНТАЖНИКА

Код ошибки	Описание неисправности	Объяснение	Действия
388	Не работает датчик ГВС		Проверьте подключение и датчик. При необходимости замените.
391	Контроллер помещения 1		Проверьте адреса и параметры
392	Контроллер помещения 2		
393	Контроллер помещения 3		
426	Обратная связь задвижки дымовых газов		Проверьте подключение и компонент
427	Конфигурация задвижки дымовых газов		Проверьте параметры конфигурации
429	Слишком высокое динамическое давление воды	Неисправен расширительный бак	Проверьте насос Замените расширительный бак
430	Слишком низкое динамическое давление воды		Проверьте насос
431	Датчик первичного теплообменника		Проверьте подключение и датчик. При необходимости замените.
432	Не подключено заземление		Проверьте подключение заземления, при необходимости подключите
433	Слишком высокая температура первичного теплообменника		Проверьте внешние гидравлические компоненты системы отопления.

## Сообщения о техническом обслуживании

Код	Значение	Действие
1	Превышено количество часов эксплуатации горелки	<b>Обратитесь в сервисную службу</b>
2	Превышено количество запусков горелки	
3	Превышен интервал технического обслуживания	
5	Слишком низкое давление воды в отопительном контуре (1)	<b>Долейте воду в контур до достижения допустимого давления.</b>
18	Слишком низкое давление воды в отопительном контуре (2) (давление упало ниже 2-го предела низкого давления)	

## Поиск и устранение неисправностей

Проблема	Причины	Решения
Котел не включается	Отсутствует подача энергии	<ol style="list-style-type: none"> <li>1. Удостоверьтесь, что кнопка включения питания находится в положении ВКЛ (нажата, подсветка горит).</li> <li>2. Удостоверьтесь, что силовой кабель подключен к сети.</li> <li>3. Проверьте внешнюю коробку блока питания (автоматический выключатель), при необходимости восстановите подачу питания.</li> </ol>
	Отсутствует подача энергии	<ol style="list-style-type: none"> <li>1. Проверьте электрическое подключение.</li> <li>2. Проверьте целостность электрических цепей.</li> <li>3. Замените провода.</li> </ol>
Не включается дисплей котла	Сгорел один или несколько предохранителей главной платы	Замените сгоревшие предохранители на электронной плате.
	Отсутствует подача энергии на насос	<ol style="list-style-type: none"> <li>1. Проверьте электрическое подключение.</li> <li>2. Проверьте целостность электрических цепей.</li> <li>3. Замените провода.</li> </ol>
Не включается циркуляционный насос	Неисправность реле	<ol style="list-style-type: none"> <li>1. Проверьте реле.</li> <li>2. Замените электронную плату.</li> </ol>
	Неисправность насоса	<ol style="list-style-type: none"> <li>1. Выполните сброс насоса.</li> <li>2. Проверьте подачу напряжения на насос. Если напряжение есть, замените насос.</li> </ol>
Запах газа	Утечка в газовом контуре	<ol style="list-style-type: none"> <li>1. Проверьте герметичность подключений и контура.</li> <li>2. Проверьте, закрыты ли точки замеров.</li> </ol>
Запах несгоревшего газа	Утечка в контуре дымовых газов	<ol style="list-style-type: none"> <li>1. Проверьте герметичность подключений.</li> <li>2. Проверьте, нет ли препятствий, перекрывающих дымоходную систему.</li> <li>3. Проверьте качество горения.</li> </ol>
Неравномерное горение	Неправильные настройки горения	Проверьте значения газоанализатором, при необходимости внесите изменения в настройки.
	Циркуляция воздуха при горении	Удостоверьтесь, что воздушные отверстия не перекрыты.
	Состояние горелки и камеры сгорания	Проверьте на чистоту.
	Засор жаровых труб теплообменника	Проверьте отсутствие засора на выпусках конденсата. При необходимости очистите.
	Неисправность вентилятора	<ol style="list-style-type: none"> <li>1. Проверьте, работает ли вентилятор.</li> <li>2. Проверьте электрические подключения.</li> <li>3. Проверьте целостность электрических цепей.</li> <li>4. Проверьте подачу напряжения на вентилятор. Если напряжение есть, замените вентилятор.</li> <li>5. Проверьте подключение сигнального кабеля</li> </ol>

## ДОПОЛНИТЕЛЬНАЯ ИНФОРМАЦИЯ ДЛЯ МОНТАЖНИКА

Проблема	Причины	Решения
Затрудненный розжиг	Неподходящие размеры каналов дымовых газов и/или воздуха для горения.	Проверьте размеры каналов, при необходимости внесите изменения
	Неправильные настройки горения	Проверьте значения газоанализатором, при необходимости внесите изменения в настройки.
	Неисправность электрода розжига	Проверьте состояние наконечников стержней и расстояние между ними. Обратитесь к процедуре снятия электрода в этом руководстве.
Горелка не включается после получения сигнала от контроллера котла	Неисправность газового клапана	1. Проверьте электрические подключения. 2. Проверьте компоненты.
	Неисправность вентилятора	
	Неисправность электрода розжига/ионизации	
Камера сгорания загрязняется	Неправильные настройки горения	Проверьте значения газоанализатором, при необходимости внесите изменения в настройки.
	Контроллер котла	1. Отрегулируйте заданное значение температуры. 2. Проверьте исправность контроллера. 3. Замените контроллер.
Котел не достигает рабочей температуры	Плохая теплопередача	Очистите камеру сгорания.
	Недостаточная мощность горелки	Проверьте настройки горения.
	Грязная горелка	Очистите горелку.
	Неправильное падение давления в дымоходе	Проверьте падение давления в дымоходе.
Слишком высокая температура по сравнению с заданным значением	Неисправность контроллера котла	1. Проверьте заданное значение температуры. 2. Проверьте исправность контроллера. 3. Проверьте расположение датчиков температуры.
	Закрыты клапаны радиаторов	Откройте клапаны радиаторов.
Теплообменник достигает заданного значения температуры, но радиаторы холодные	Воздух в системе	Удалите воздух из системы отопления
	Неисправность циркуляционного насоса	1. Проверьте, работает ли циркуляционный насос
		2. Проверьте электрическое подключение насоса и целостность электрических цепей. 3. Выполните сброс насоса. 4. Проверьте подачу напряжения на насос. Если напряжение есть, замените насос.
Частое срабатывание предохранительного клапана	Предохранительный клапан системы	Проверьте номинальное давление предохранительного клапана (оно должно соответствовать давлению системы).
	Давление в системе отопления	Проверьте давление в системе (макс. 6 бар).
	Расширительный бак	Проверьте размер и исправность расширительного бака.

Контрольный лист монтажа

	Единица измерения	Значения/примечания
<b>Общие сведения/система отопления</b>		
Тип здания/системы		
Коммерческое назначение (Да/Нет)		
Год изготовления		
Мощность системы	кВт	
Отапливаемая площадь	м <sup>2</sup>	
Количество отопительных контуров:		
<ul style="list-style-type: none"> <li>• Обогрев полов</li> <li>• Радиаторы</li> <li>• Прочее</li> </ul>		
Каскад (Да/Нет)? Сколько котлов?		
<b>Вода</b>		
Жесткость воды при первом включении	моль/м <sup>3</sup> или мг/л	
Объем системы	л	
Добавки/антифриз (Да/Нет)?		
<ul style="list-style-type: none"> <li>• Тип</li> <li>• Количество</li> </ul>	%	
<b>Газ</b>		
Тип?		
Теплопроизводительность	кВт·ч/м <sup>3</sup>	
Установлен ли регулятор давления газа (Да/Нет)? Тип?		
<b>Гидравлические характеристики</b>		
Нормальное давление в отопительном контуре	бар	
Удаление воздуха из системы (Да/Нет)?		
Установлен ли предохранительный клапан (Да/Нет)? Номинал?	бар или кВт	
Установлен расширительный бак (баки) (Да/Нет)? Тип(-ы)?		
<ul style="list-style-type: none"> <li>• Размер?</li> <li>• Предварительное давление?</li> <li>• Количество</li> </ul>	л бар	

## ДОПОЛНИТЕЛЬНАЯ ИНФОРМАЦИЯ ДЛЯ МОНТАЖНИКА

	Единица измерения	Значения/примечания
В системе имеется пластинчатый теплообменник (Да/Нет)? Тип?		
В системе имеется коллектор с малыми потерями (Да/Нет)? Тип?		
Количество смесителей?		
Буферный резервуар (Да/Нет)? Размер?	л	
Резервуар ГВС (Да/Нет)? Тип?	л	
Насос(-ы) (Да/Нет)? Тип?		
<ul style="list-style-type: none"><li>В каких контурах</li><li>Выбор соответствует требованиям устройства?</li></ul>		
<b>Дымовой газ</b>		
Открытая или закрытая система?		
Размеры или отверстия для воздуха для горения в случае закрытой системы	см <sup>2</sup>	
Материал труб для дымовых газов		
Диаметр и длина трубопровода	мм/м	
Кем спроектирована дымоходная система?		
Расчетное падение давления, с учетом максимальной ветровой нагрузки (<200 Па)?	Па	
Каскад (Да/Нет)?		
В системе установлена задвижка дымовых газов или невозвратный клапан (Да/Нет)? Тип?		
<b>Конденсат</b>		
Уклон линии слива конденсата	° или см/м	
Сборник конденсата наполнен (Да/Нет)?		
Система нейтрализации установлена (Да/Нет)? Тип?		
Конденсатный насос установлен (Да/Нет)?		
Линия управления конденсатным насосом подключена (Да/Нет)?		

## ДОПОЛНИТЕЛЬНАЯ ИНФОРМАЦИЯ ДЛЯ МОНТАЖНИКА

	Единица измерения	Значения/примечания
<b>Контроллер</b>		
Контроллер устройства?		
Другой контроллер (Да/Нет)? Тип?		
Установленные дополнительные модули (Да/Нет)		
<ul style="list-style-type: none"> <li>Тип?</li> </ul>		
Установленные дополнительные элементы (Да/Нет)		
<ul style="list-style-type: none"> <li>Наружный датчик (Да/Нет)? Тип?</li> <li>Комнатные модули (Да/Нет)? Тип?</li> <li>Другое?</li> </ul>		
<b>Прочее</b>		
Пользователь получил всю необходимую информацию (Да/Нет)		
Пользователь получил все необходимые документы (Да/Нет)		
Фамилия		
Дата		
Подпись		
<b>ПРИМЕЧАНИЯ</b>		

# ДОПОЛНИТЕЛЬНАЯ ИНФОРМАЦИЯ ДЛЯ МОНТАЖНИКА

## Параметры горения — журнал

Содержание CO <sub>2</sub> , %	Температу- ра дымовых газов, °С	Примечания	Фамилия	Дата и подпись







**EU Declaration of Conformity No. 2020/04EU/02**

Product identification: **Floor-standing gas-fired condensing combination boiler  
CoilMaster CM 35, CoilMaster CM 45, CoilMaster CM 60, CoilMaster CM 70,  
CoilMaster CM 80, CoilMaster CM 100, CoilMaster CM 120**

Manufacturer: AIC EUROPE BV  
Graafschap Hornelaan 163A  
NL-6001 AC Weert  
Netherlands

This declaration of conformity is issued under the sole responsibility of the manufacturer. The object of the declaration described above is in conformity with the relevant Union harmonization legislation:

**GAR Gas Appliance Regulation (EU) 2016/426**  
**BED Boiler Efficiency Directive 92/42/EEC**  
**ErP Energy Related Products Directive 2009/125/EC**  
**ELD Energy Labelling Directive 2010/30/EU**  
**LVD Low Voltage Directive 2014/35/EU**  
**EMC Electromagnetic Compatibility Directive 2014/30/EU**  
**RoHS Restriction of Hazardous Substances Directive 2011/65/EU**

Conformity assessment procedure: **Module B + D**

Name, address, identification number of the notified body: **Module B: Kiwa Nederland B.V.  
Wilmsdorf, 50, 7323 AC APELDOORN,  
Netherlands, ID no. 0063**

Number EU Type Test Examination Certificate: **20GR0020/01**  
Validity date: **15.07.2030**  
Product-ID-Number: **0063CU3007**

Name, address, identification number of the notified body: **Module D: SZUTEST Engineering Test Institute, Public  
Enterprise, Hudcova 424/56b, 621 00 Brno, Czech  
Republic, ID no. 1015**

The conformity of the product described above with the provisions of the applied Directives is demonstrated by compliance with the following standards / regulations:

EN 15502-1:2012+A1:2015	EN 55014-1:2017
EN 15502-2-1:2012+A1:2016	EN 55014-2:2015
EN 60335-1:2012	EN 61000-3-2:2014-10
EN 60335-2-102:2016	EN 61000-3-3:2013

Signed for and on behalf of AIC EUROPE BV  
Weert, 01.07.2020

Cyril Bongaerts,  
Research & Development Director



AIC Europe B.V.  
Graafschap Hornelaan 163A  
NL-6001 AC Weert  
The Netherlands

[www.myaic.eu](http://www.myaic.eu)