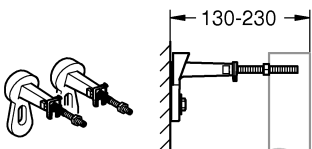
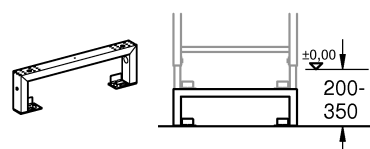


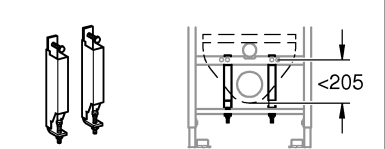
38 558

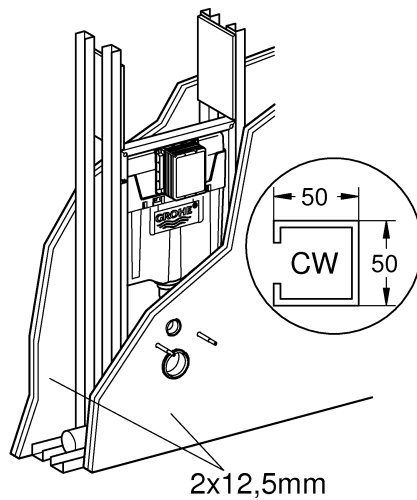
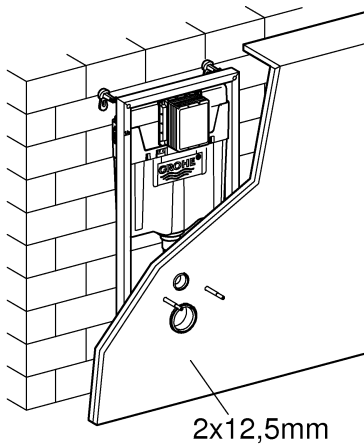
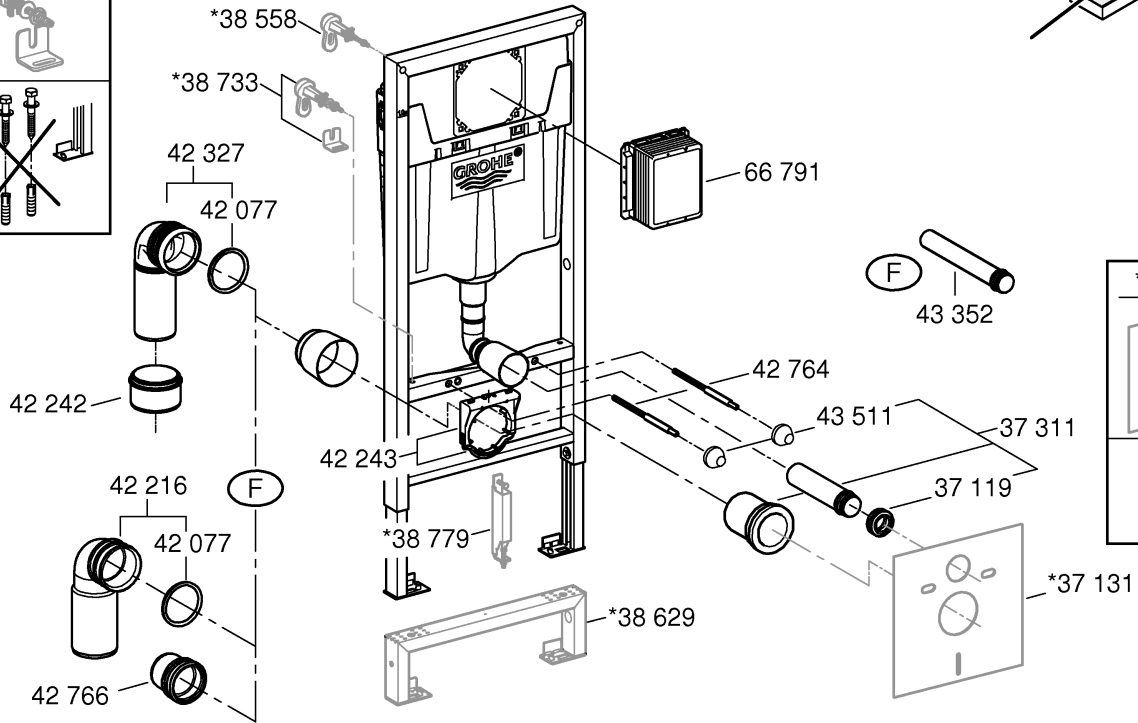
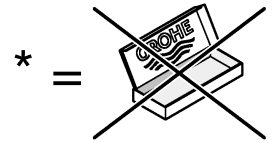
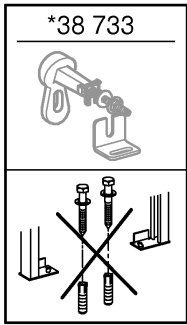


38 629

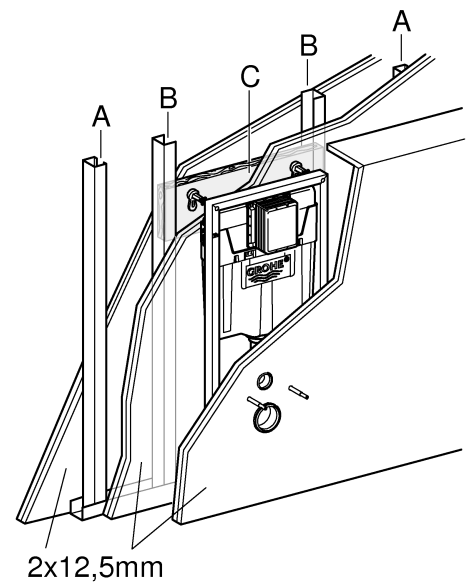


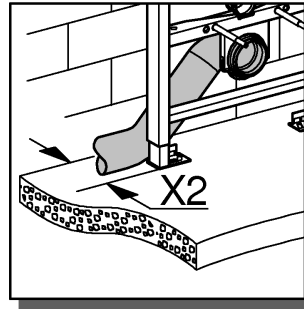
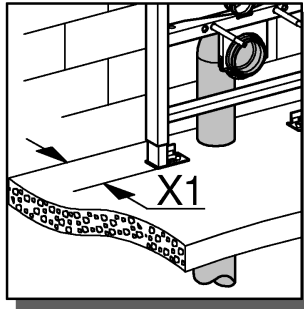
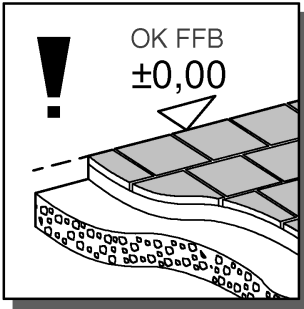
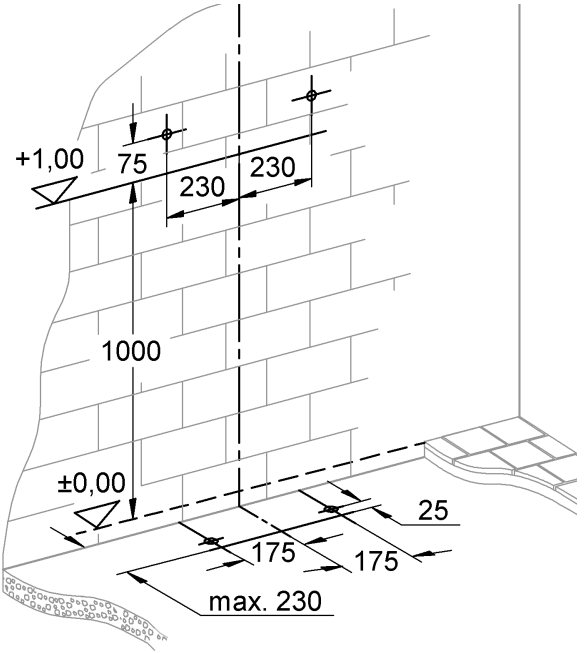
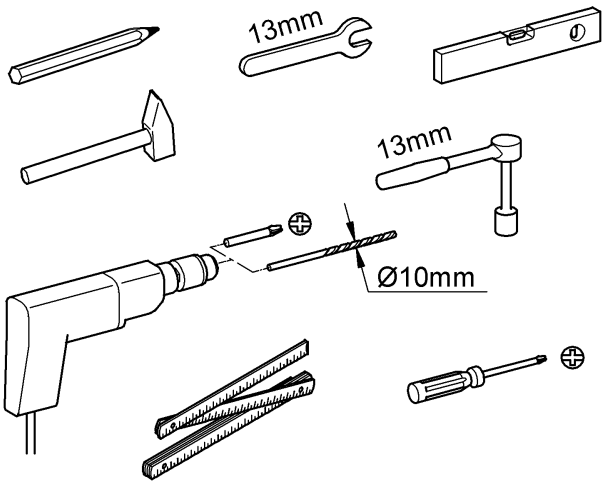
38 779



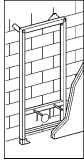


A	B	C
50x50x0,6	50x40x2	300x620x24
75x50x0,6	75x40x2	





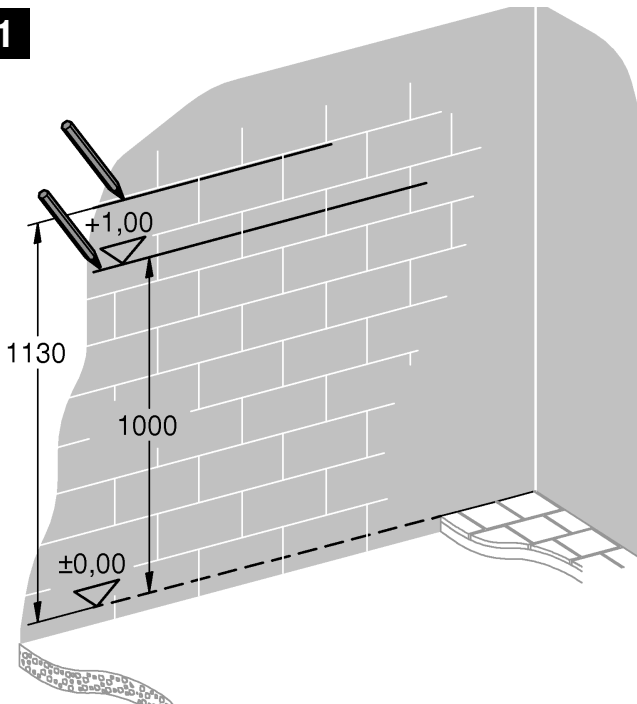
	X1	X2
	max.230	
Ø90	min. 135	min. 155
Ø110	min. 145	min. 165



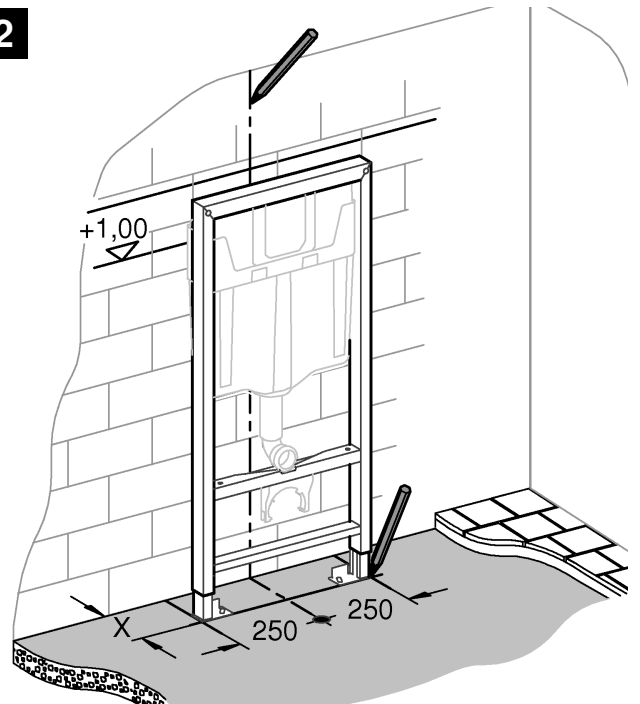
38 558



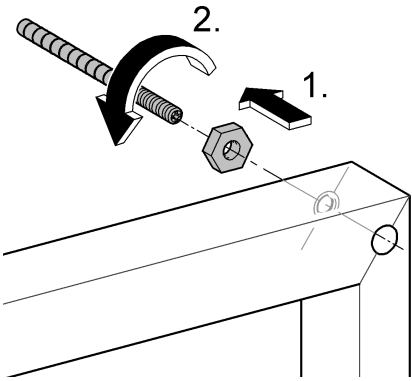
1



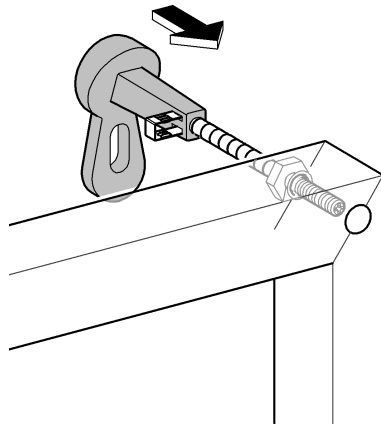
2



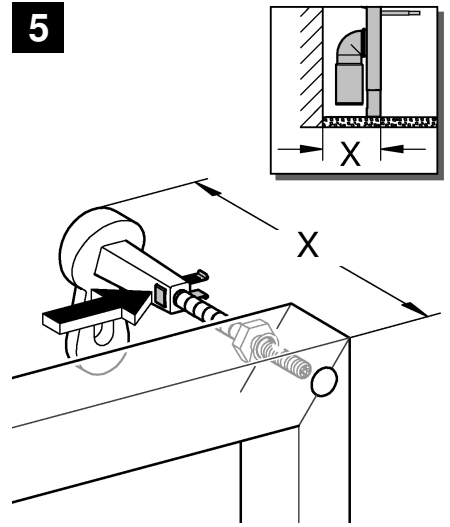
3



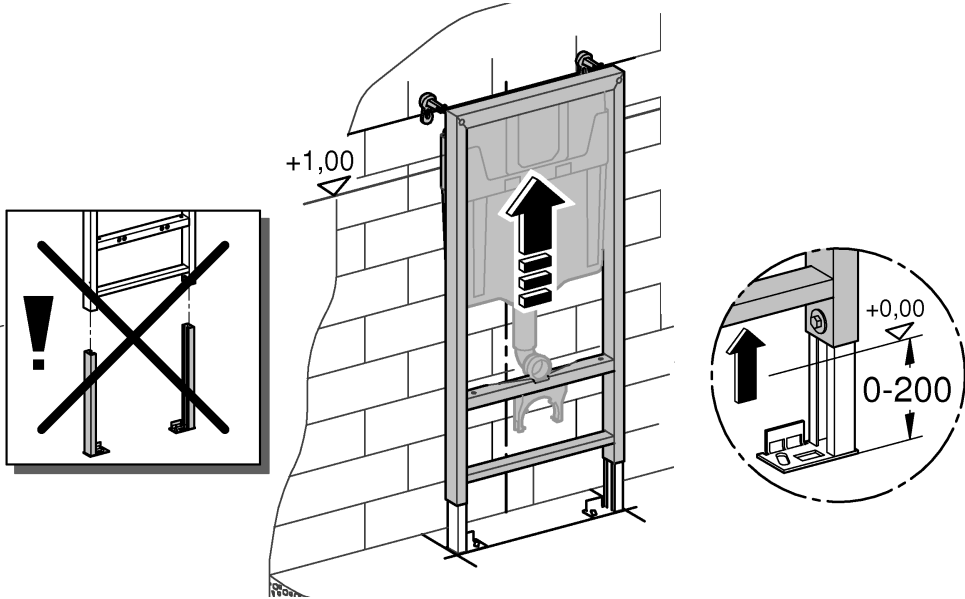
4



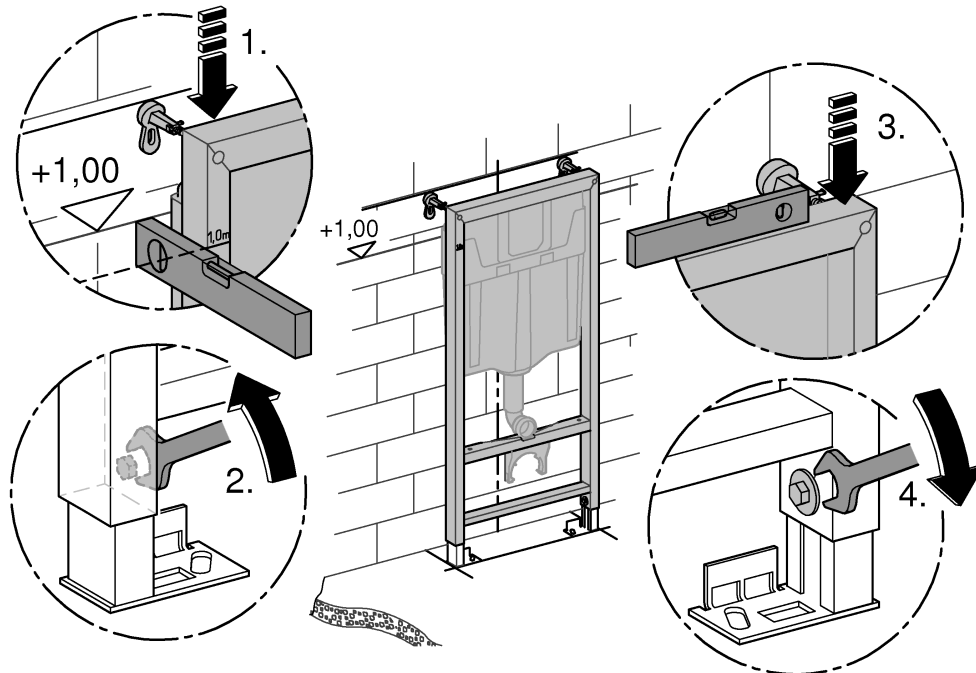
5



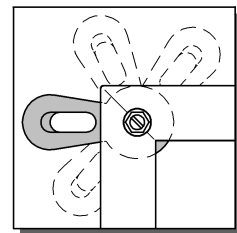
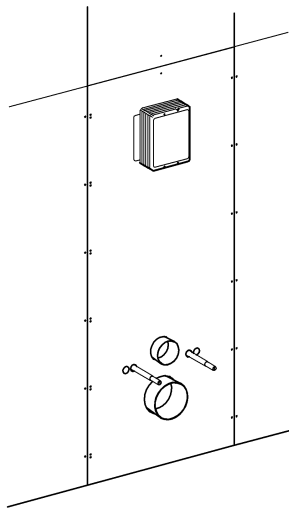
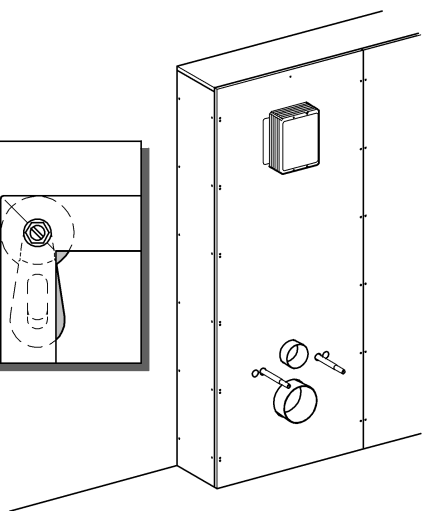
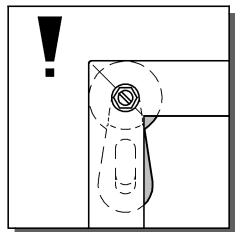
6



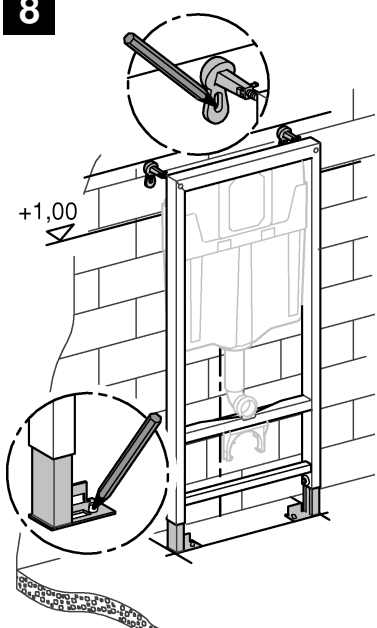
7



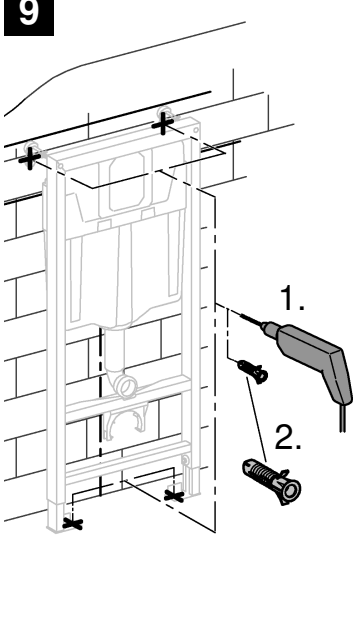
**i**



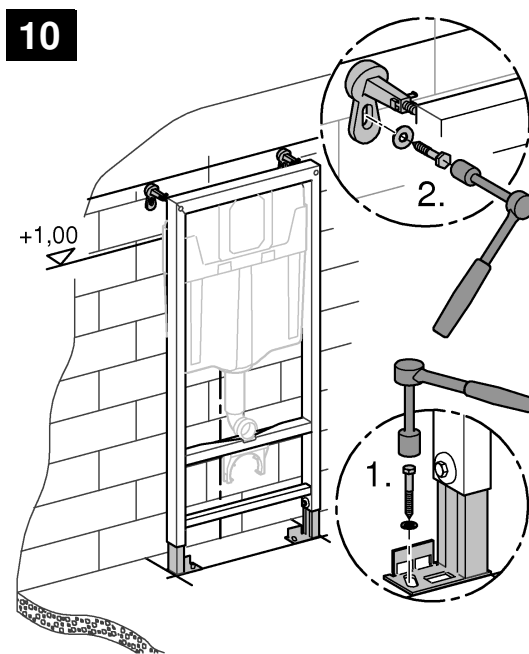
**8**



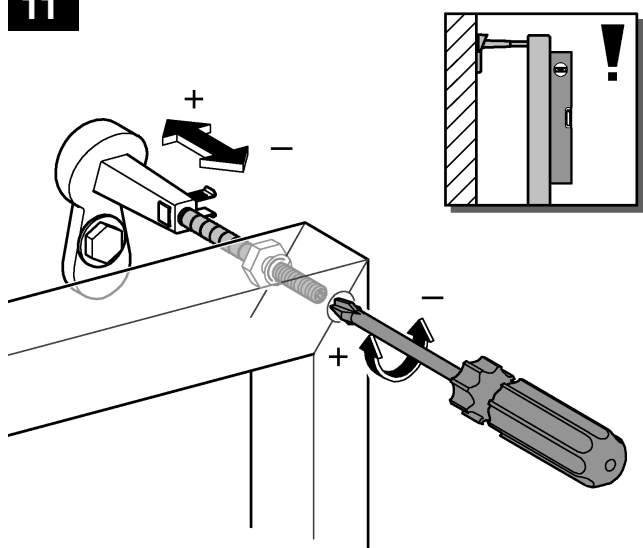
**9**



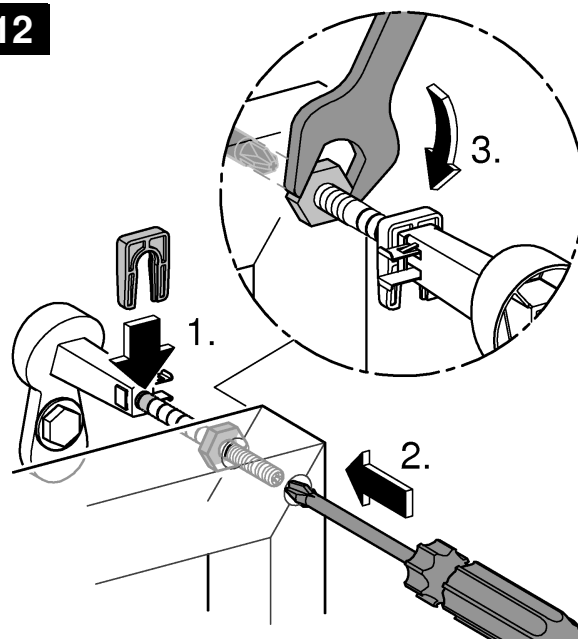
**10**

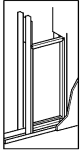


**11**

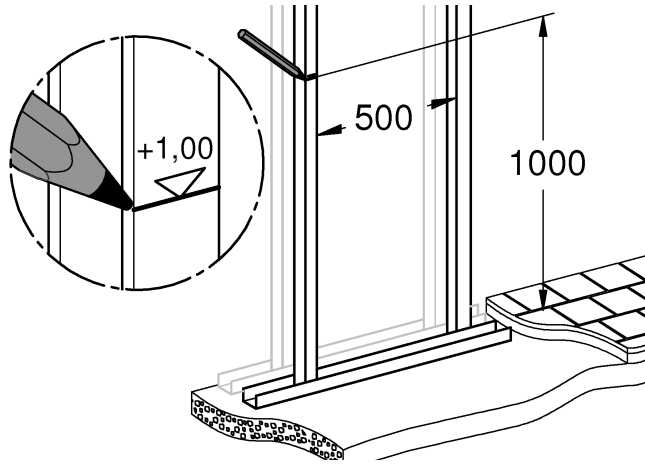


**12**

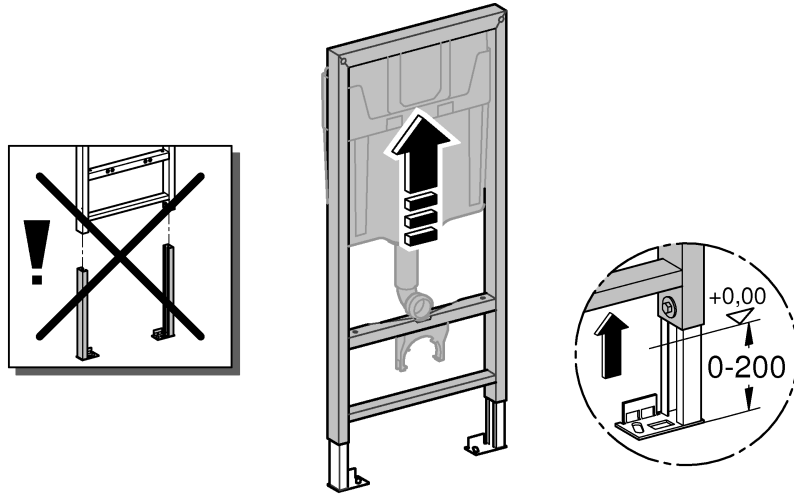




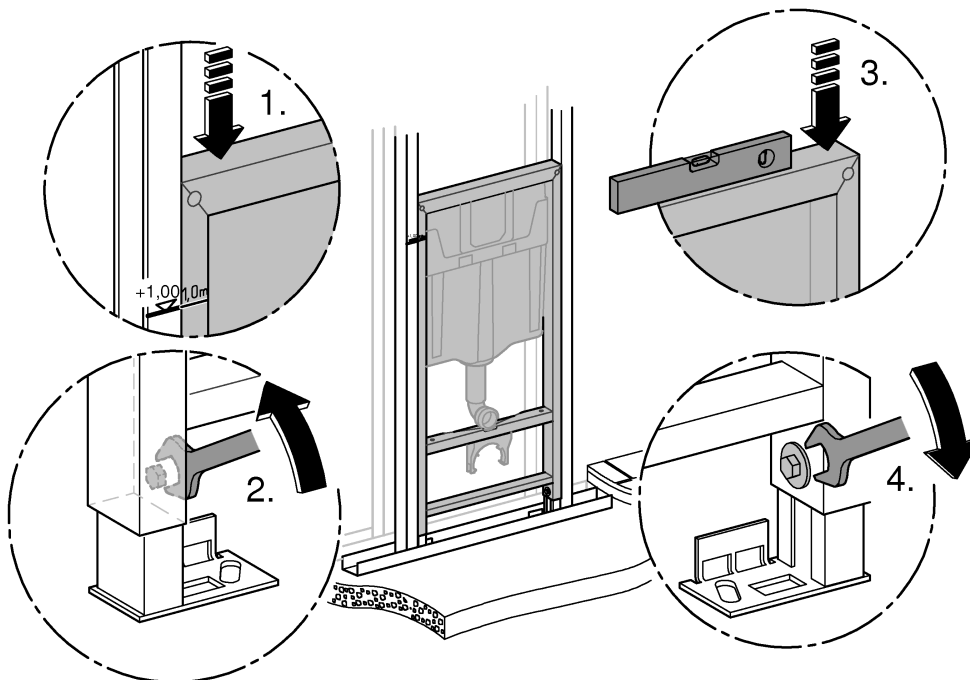
1



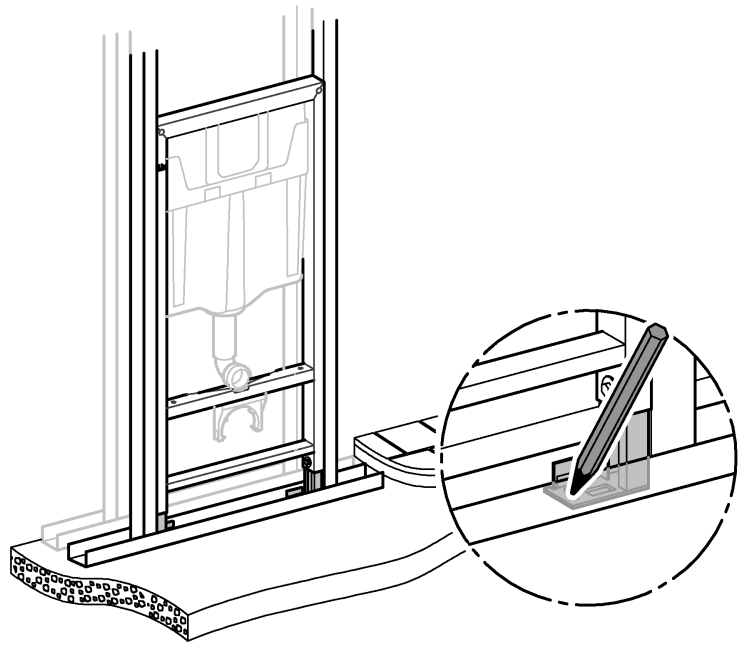
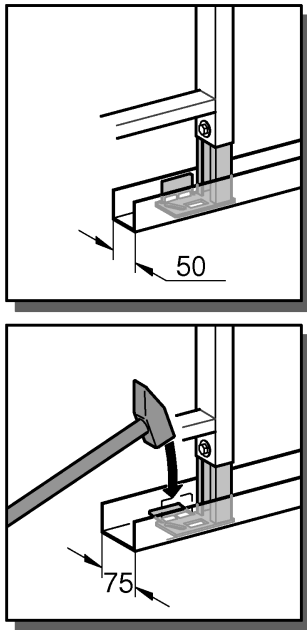
2



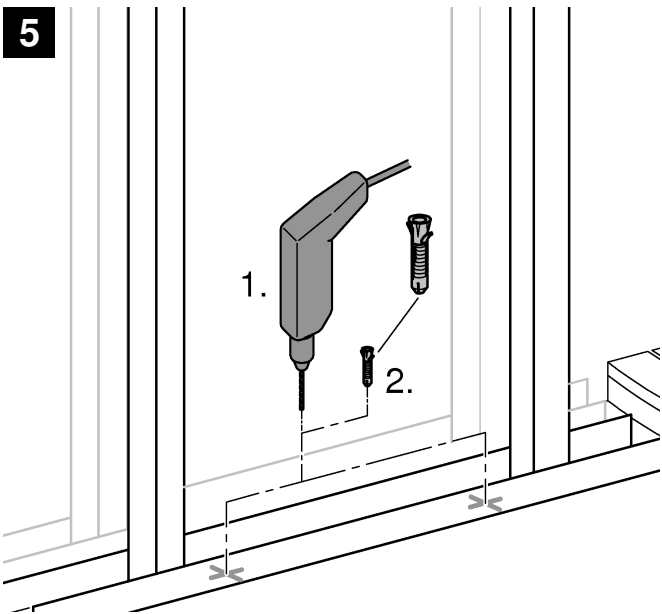
3



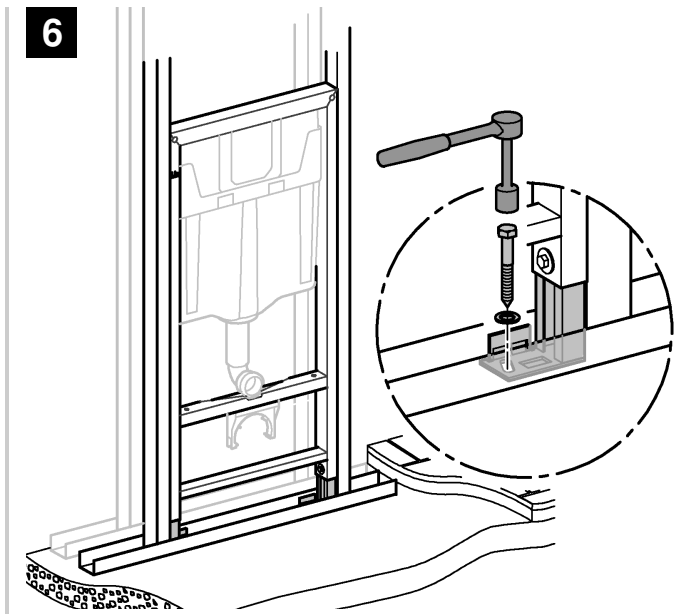
4



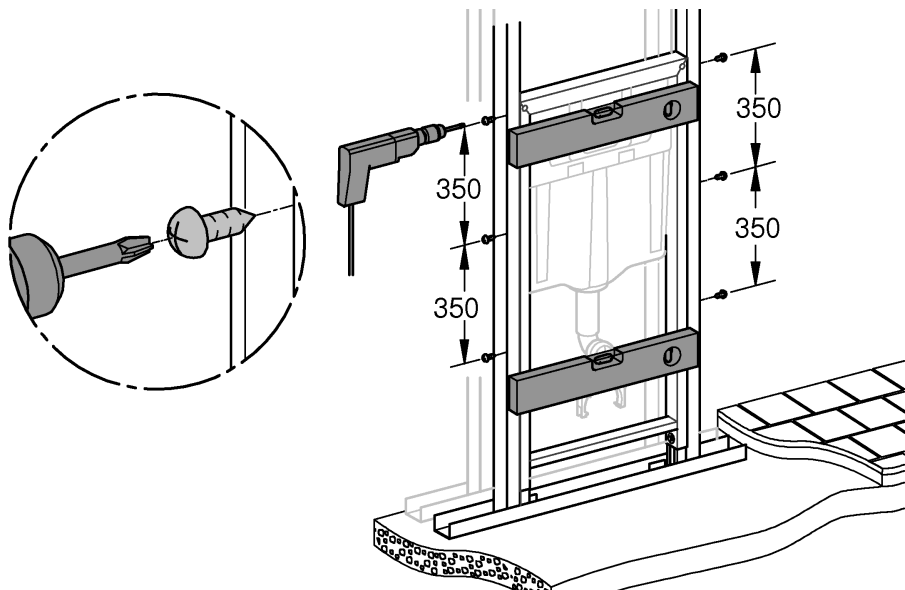
5



6

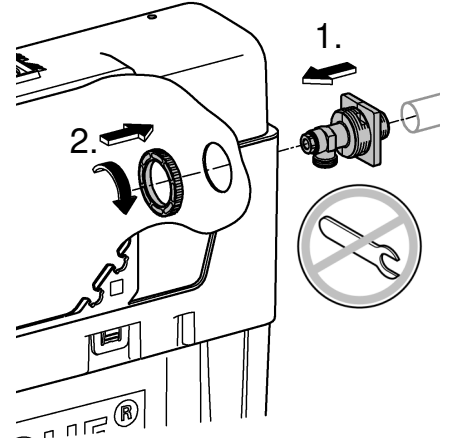
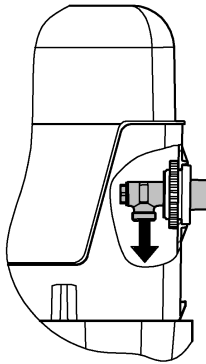
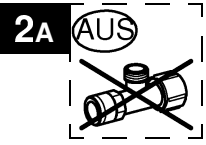
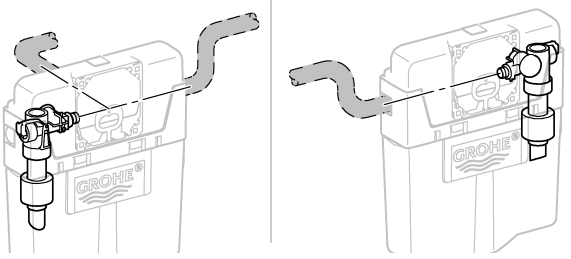


7

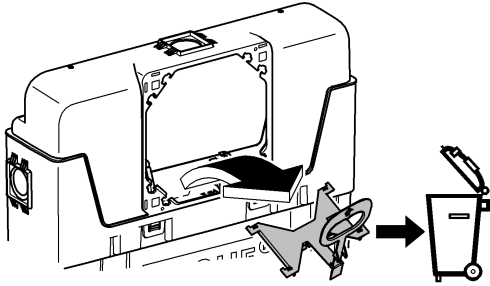




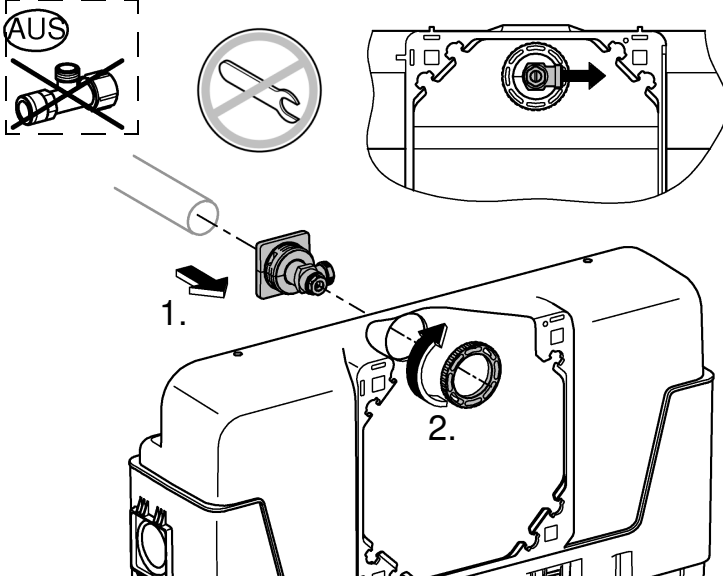
**i**



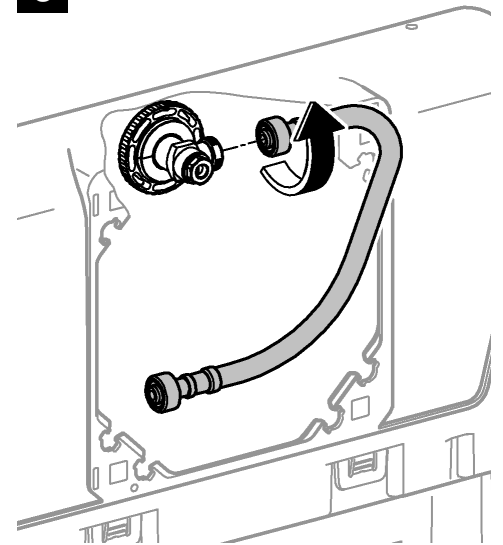
**1**



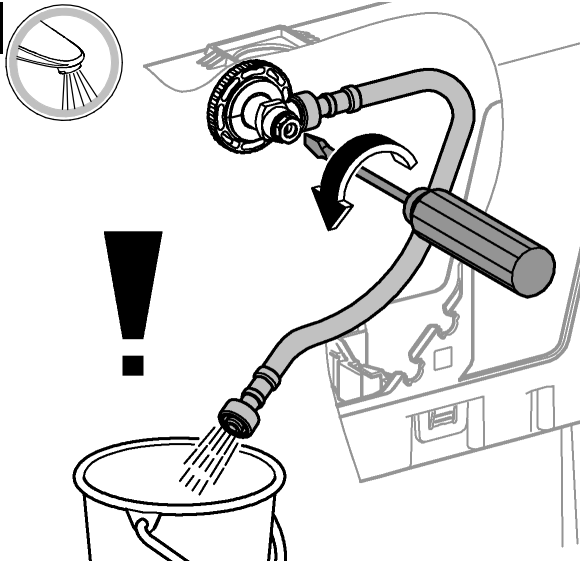
**2B** **AUS**



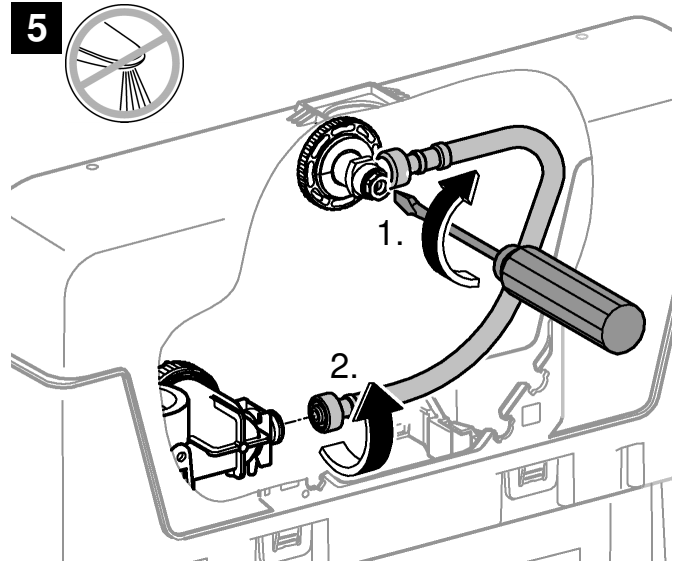
**3**



**4**



**5**







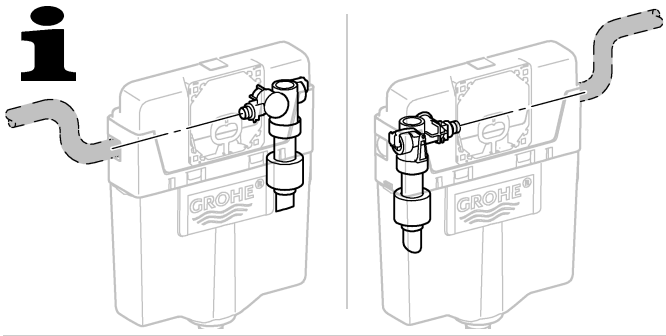
N

DK

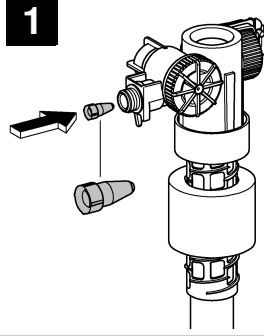
FIN

S

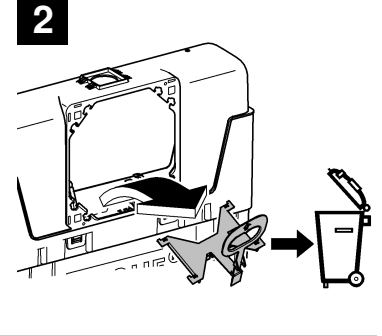
**i**



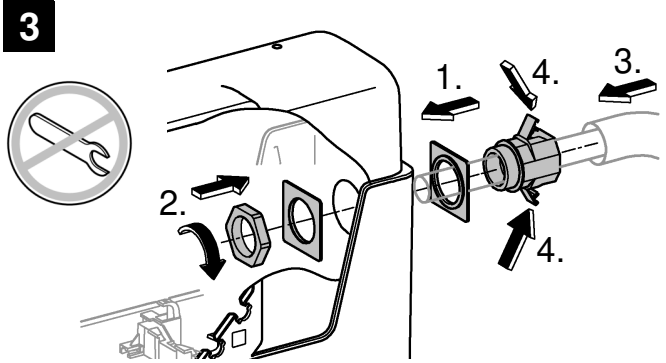
**1**



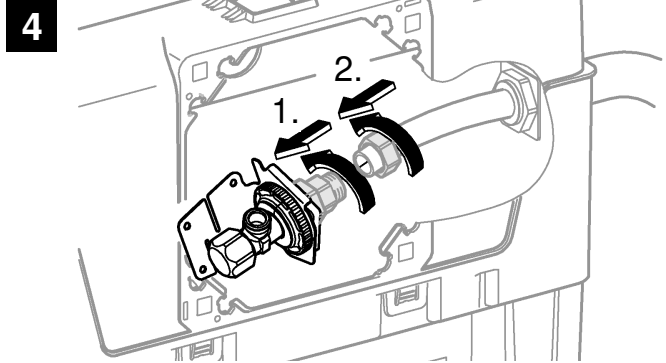
**2**



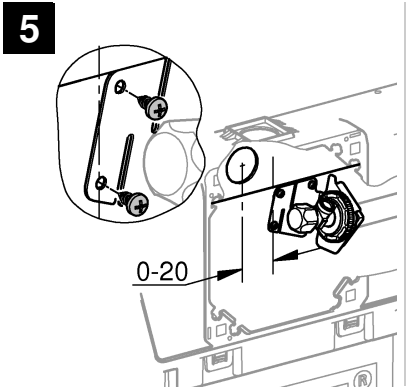
**3**



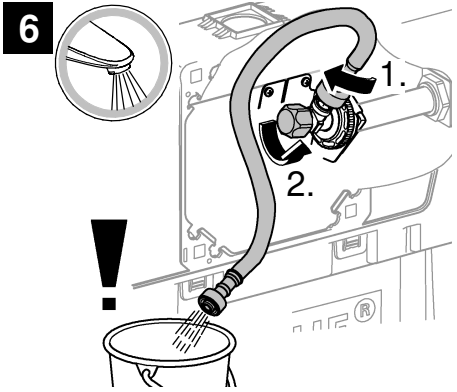
**4**



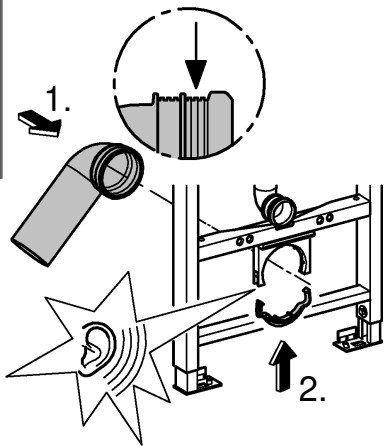
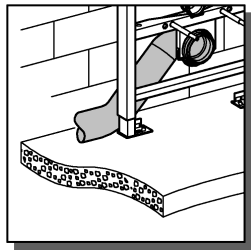
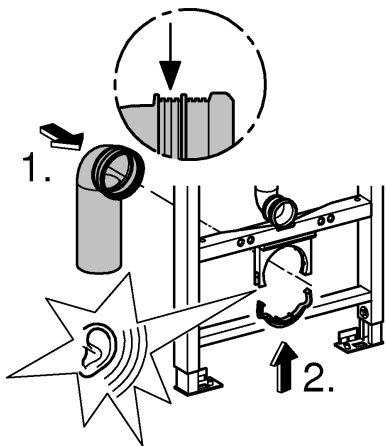
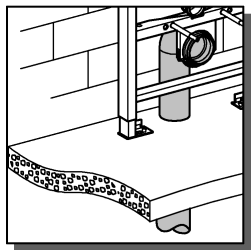
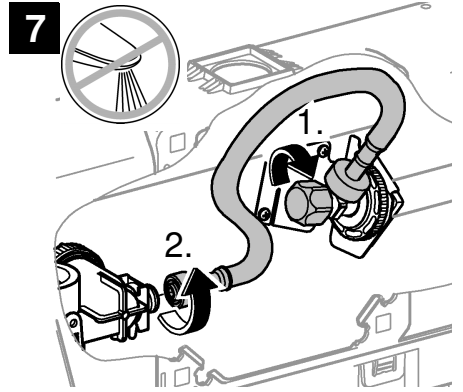
**5**

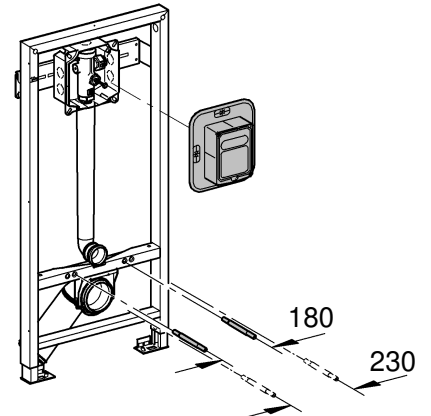
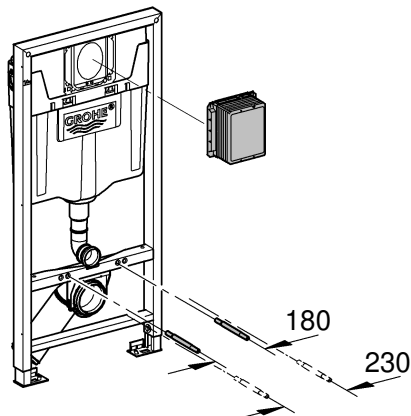
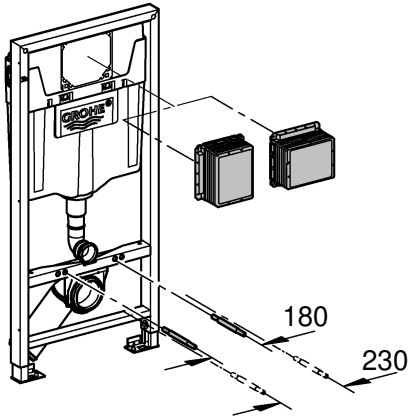
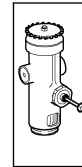
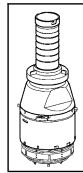
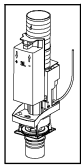


**6**

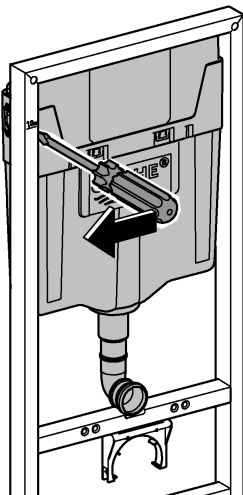


**7**

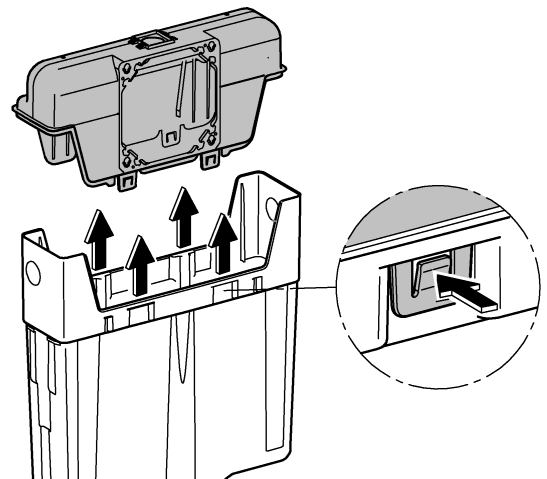




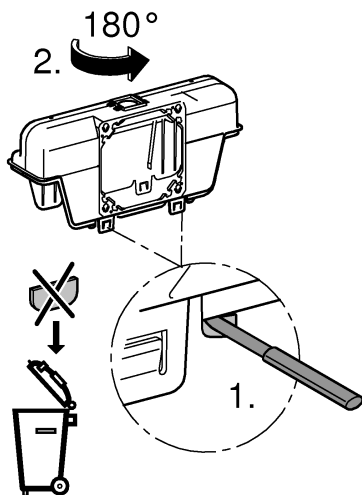
1



2



3



4

