



ARISTON

## SPARE PARTS EXPLODED VIEW GAS-WALL CONDENSING BOILERS

Model

### ALTEAS ONE - GENUS ONE

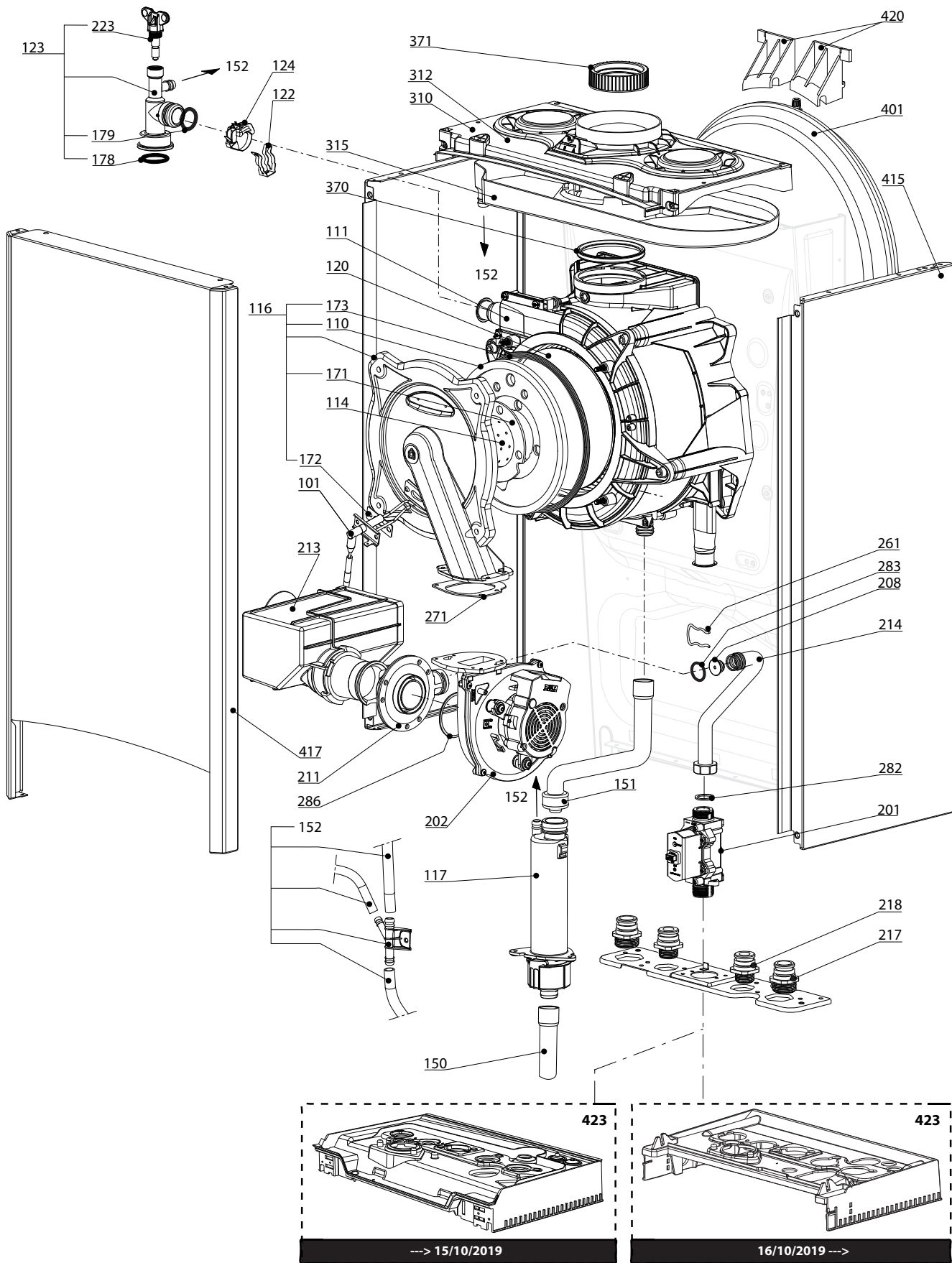
R8203485-13 - 02/03/2022

ALTEAS ONE - GENUS ONE

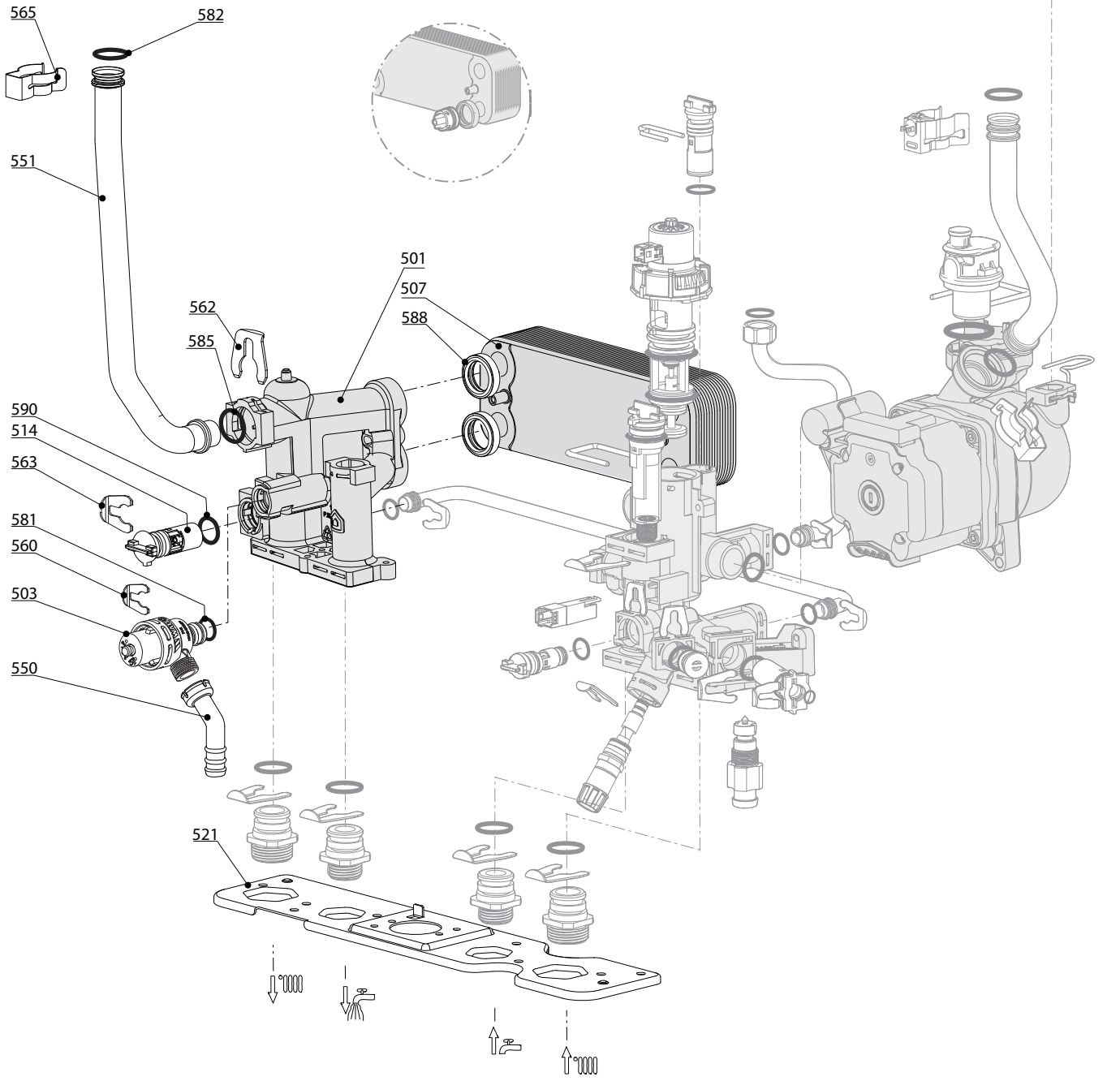
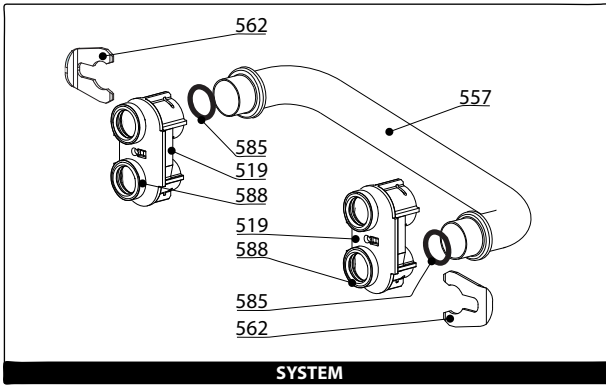
Gas-wall condensing boilers

1	3301058	ALTEAS ONE NET 24	07-2017	-
2	3301059	ALTEAS ONE NET 30	07-2017	-
3	3301060	ALTEAS ONE NET 35	07-2017	-
4	3301018	GENUS ONE 24	07-2017	-
4	3301113	GENUS ONE NET 24	07-2017	-
5	3301019	GENUS ONE 30	07-2017	-
5	3301114	GENUS ONE NET 30	07-2017	-
6	3301020	GENUS ONE 35	07-2017	-
6	3301115	GENUS ONE NET 35	07-2017	-
7	3301025	GENUS ONE SYSTEM 12	07-2017	-
8	3301026	GENUS ONE SYSTEM 18	07-2017	-
9	3301027	GENUS ONE SYSTEM 24	07-2017	-
10	3301028	GENUS ONE SYSTEM 30	07-2017	-
11	3301029	GENUS ONE SYSTEM 35	07-2017	-

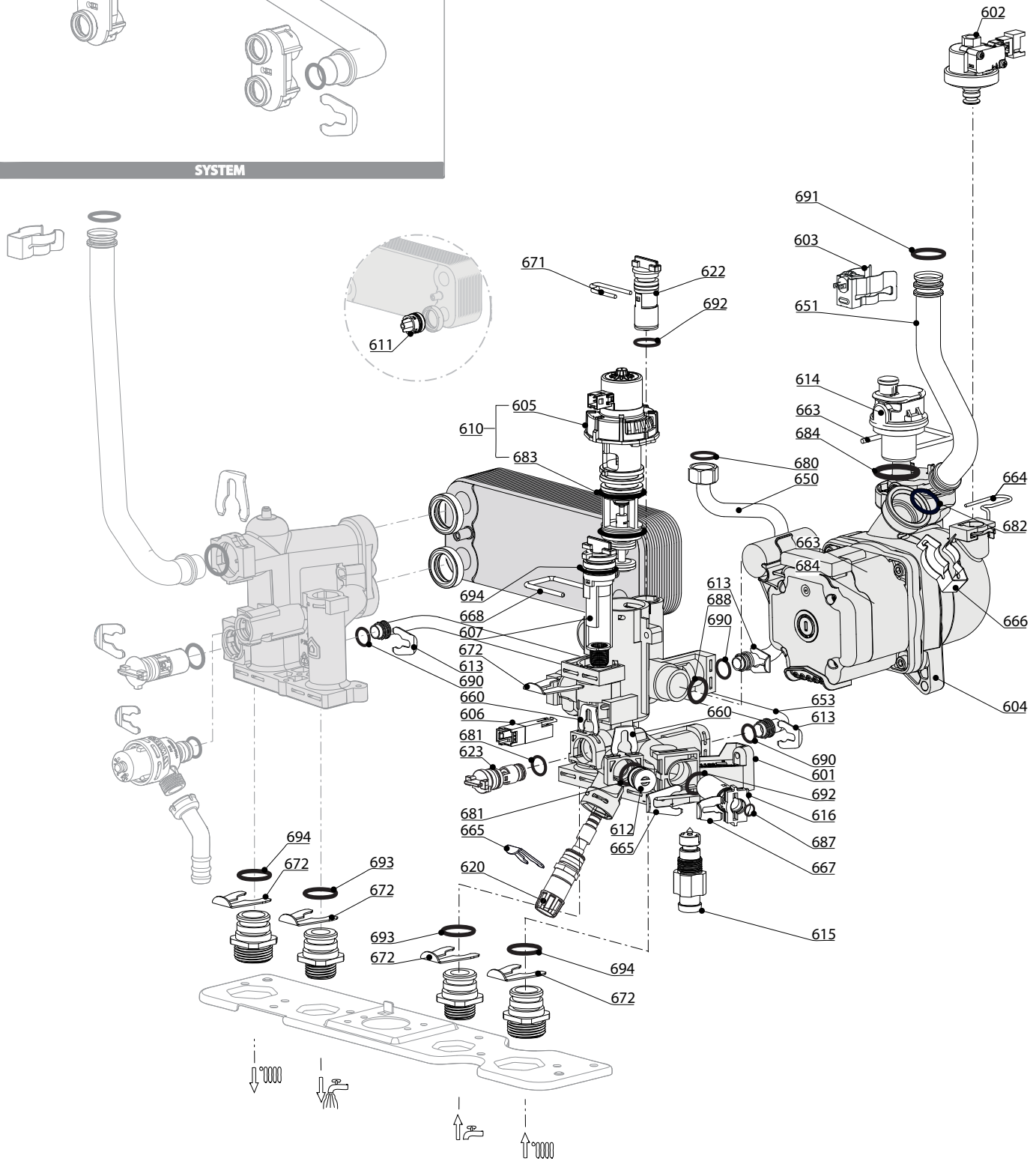
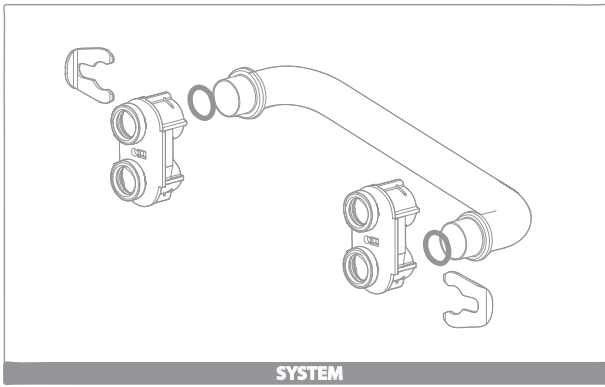
Col	Reference	Model type	Begin	End
-----	-----------	------------	-------	-----





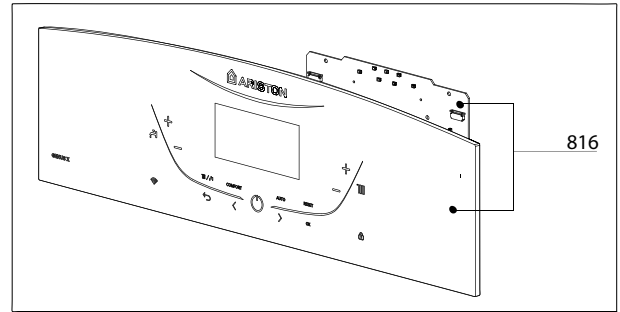
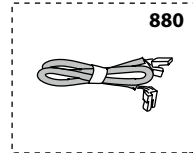
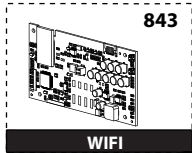
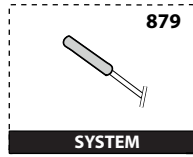
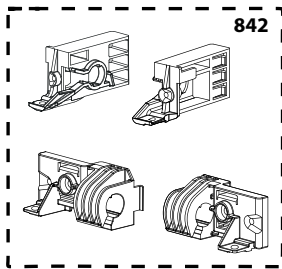
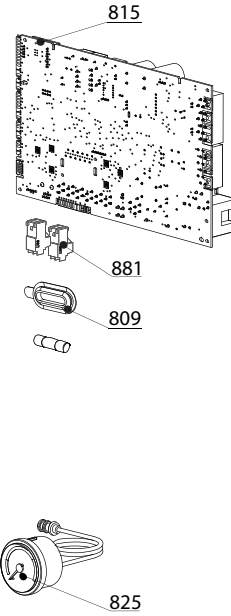
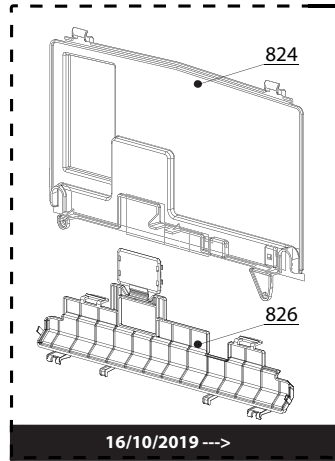
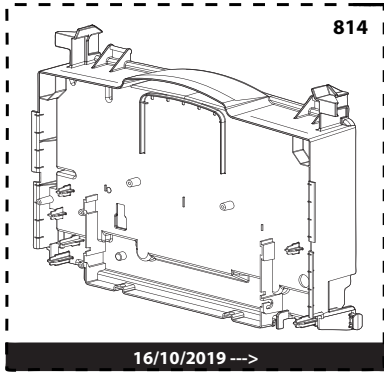
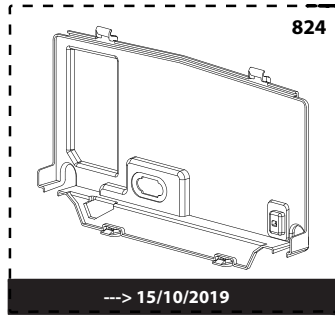
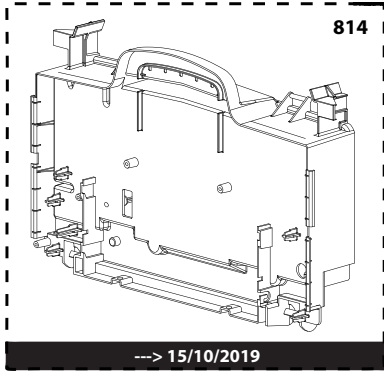


☉⇒	Description	Manf. Pt. N	Type	<div style="display: flex; justify-content: space-between; font-size: small;"> <span>ALTEA ONE 24</span> <span>ALTEA ONE 30</span> <span>ALTEA ONE 35</span> <span>GENUS ONE</span> <span>GENUS ONE (NET) 24</span> <span>GENUS ONE (NET) 30</span> <span>GENUS ONE (NET) 35</span> <span>GENUS ONE (ST) 12</span> <span>GENUS ONE (ST) 18</span> <span>GENUS ONE (ST) 24</span> <span>GENUS ONE (ST) 30</span> <span>GENUS ONE (ST) 35</span> </div>																		31	
				1	2	3	4	5	6	7	8	9	10	11	12	13	14	15	16	17	18	From	to
<b>0500</b>	<b>FLOW GROUP</b>																						
0501	ГРУППА ПОДАЧИ	65115933		●	●	●	●	●	●													06/18	
	ГРУППА ПОДАЧИ	65115933								●	●	●	●	●									
	ГРУППА ПОДАЧИ	65117952		●	●	●	●	●	●												07/18		
0503	ПРЕДОХРАНИТЕЛЬНЫЙ КЛАПАН (3 БАРА)	61312668		●	●	●	●	●	●	●	●	●	●	●									
0507	ТЕПЛООБМЕННИК ГВС (16 ПЛАСТИН)	65116537		●	●	●	●	●	●														
0514	БАЙПАС	65114917		●	●	●	●	●	●														
0519	ПЕРЕХОДНИК 'SYSTEM +' OPEN	60001365								●	●	●	●	●									
0521	ОСНОВАНИЕ ГИДРАВЛИЧЕСКОЙ ГРУППЫ	65119440		●	●	●	●	●	●	●	●	●	●	●	●	●	●	●	●	●			
0550	ПАТРУБОК ПРЕДОХРАНИТЕЛЬНОГО КЛАПАНА	60001955		●	●	●	●	●	●	●	●	●	●	●	●	●	●	●	●	●			
0551	ТРУБКА ПОДАЧИ ТЕПЛОНОСИТЕЛЯ 24KW	65116539		●				●			●	●	●	●									
	ТРУБКА ПОДАЧИ ТЕПЛОНОСИТЕЛЯ 30KW	65120089			●			●	●										●				
	ТРУБКА ПОДАЧИ ТЕПЛОНОСИТЕЛЯ 35KW	65116578				●			●										●				
0557	ТРУБКА (D.H.W.RETURN)	65115935								●	●	●	●	●	●	●	●	●	●	●			
0560	КЛИПСА D:10	65114933		●	●	●	●	●	●	●	●	●	●	●	●	●	●	●	●	●			
0562	КЛИПСА D:18	65104259		●	●	●	●	●	●	●	●	●	●	●	●	●	●	●	●	●			
0563	КЛИПСА D:12	65114932		●	●	●	●	●	●	●	●	●	●	●	●	●	●	●	●	●			
0565	КЛИПСА	60000309		●	●	●	●	●	●	●	●	●	●	●	●	●	●	●	●	●			
0581	O-КОЛЬЦО 17.96X2.62	65104337		●	●	●	●	●	●	●	●	●	●	●	●	●	●	●	●	●			
0582	O-КОЛЬЦО 17.86X2.62	61308091		●	●	●	●	●	●	●	●	●	●	●	●	●	●	●	●	●			
0585	O-КОЛЬЦО 17.04X3.53	65104262		●	●	●	●	●	●	●	●	●	●	●	●	●	●	●	●	●			
0588	ПРОКЛАДКА ТЕПЛООБМЕННИКА	65114928		●	●	●	●	●	●	●	●	●	●	●	●	●	●	●	●	●			
0590	O-КОЛЬЦО 11.91X2.62	65114940		●	●	●	●	●	●	●	●	●	●	●	●	●	●	●	●	●			

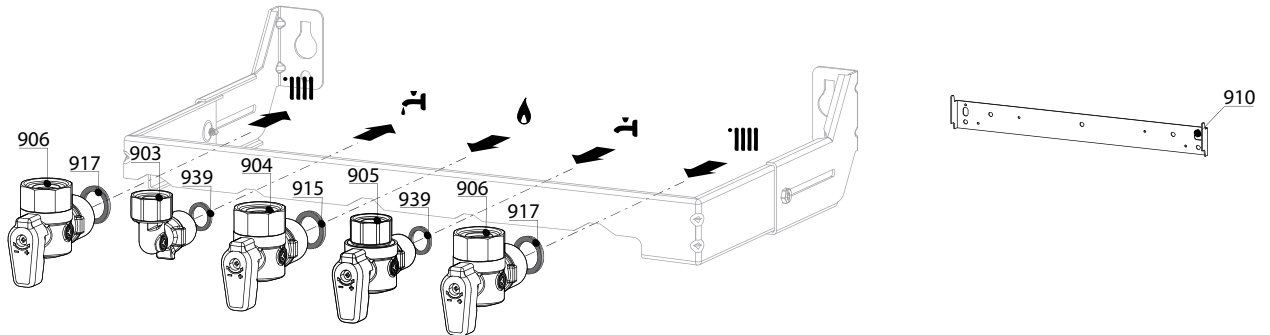


	Description	Manf. Pt. N	Type	<div style="display: flex; justify-content: space-between;"> <div style="transform: rotate(-45deg); font-size: 8px;"> ALTEA ONE 24  ALTEA ONE 30  ALTEA ONE 35  GENUS ONE  GENUS ONE (NET) 24  GENUS ONE (NET) 30  GENUS ONE (NET) 35  GENUS ONE S1 S1.12  GENUS ONE S1 S1.18  GENUS ONE S1 S1.24  GENUS ONE S1 S1.30 </div> <div style="border: 1px solid black; padding: 2px;">31</div> </div>																		From	to
				1	2	3	4	5	6	7	8	9	10	11	12	13	14	15	16	17	18		
<b>0600</b>	<b>RETURN GROUP</b>																						
0601	ГРУППА ВОЗВРАТА	65119770-01		●	●	●	●	●	●											07/18			
	ГРУППА ВОЗВРАТА	65119772-01								●	●	●	●										
	ГРУППА ВОЗВРАТА	65120137		●	●	●	●	●	●												06/18		
0602	ДАТЧИК ДАВЛЕНИЯ	65115793		●	●	●	●	●	●	●	●	●	●										
0603	ДАТЧИК ТЕМПЕРАТУРЫ + КЛИПСА	990686-01		●	●	●	●	●	●	●	●	●	●	●									
0604	НАСОС 5М PWM TACO	65116908-03	TACO	●	●	●	●	●	●	●	●	●	●	●									
0605	МОТОР 3-Х ХОДОВОГО КЛАПАНА	65114936		●	●	●	●	●	●	●	●	●	●	●									
0606	ДАТЧИК ПРОТОКА (ГЕРКОН)	65114921-01		●	●	●	●	●	●														
0607	ДАТЧИК ПРОТОКА (ПОПЛАВОК)	65114919		●	●	●	●	●	●	●	●	●	●	●									
0610	3-Х ХОДОВОЙ КЛАПАН + МОТОР (KIT)	65114924		●	●	●	●	●	●	●	●	●	●	●									
0611	ОГРАНИЧИТЕЛЬ ПРОТОКА (KIT)	65116836		●	●	●	●	●	●	●	●	●	●	●									
0612	ЗАГЛУШКА	65114920		●	●	●	●	●	●	●	●	●	●	●									
0613	КЛИПСА D:10	65104260		●	●	●	●	●	●	●	●	●	●	●									
0614	АВТОМАТ. ВОЗДУХООТВОДЧИК PANASONIC	65116392	PANA.	●	●	●	●	●	●	●	●	●	●	●									
	АВТОМАТ. ВОЗДУХООТВОДЧИК TACO ENER+	65112086	TACO	●	●	●	●	●	●	●	●	●	●	●									
0615	КРАН ДЛЯ СЛИВА	65114922		●	●	●	●	●	●	●	●	●	●	●									
0616	ФИЛЬТР СИСТЕМЫ ОТОПЛЕНИЯ	65114923		●	●	●	●	●	●	●	●	●	●	●									
0620	КРАН ПОДПИТКИ (KIT)	65119771		●	●	●	●	●	●	●	●	●	●	●									
0622	БАЙПАС	65114917		●	●	●	●	●	●	●	●	●	●	●									
0623	ОБРАТНЫЙ КЛАПАН	65114918-01		●	●	●	●	●	●	●	●	●	●	●									
0650	ТРУБКА РАСШИРИТЕЛЬНОГО БАКА	65116542		●	●	●	●	●	●	●	●	●	●	●									
0651	ТРУБКА ВОЗВРАТА ТЕПЛОНОСИТЕЛЯ	65116543		●	●	●	●	●	●	●	●	●	●	●									
0653	ПАТРУБОК БАЙПАСА	65116210		●	●	●	●	●	●	●	●	●	●	●							06/18		
	ПАТРУБОК БАЙПАСА	65116210		●	●	●	●	●	●	●	●	●	●	●									
0660	КЛИПСА D:10	65114933		●	●	●	●	●	●	●	●	●	●	●									
0663	U-КЛИПСА	65104704		●	●	●	●	●	●	●	●	●	●	●									
0664	КЛИПСА	65104322		●	●	●	●	●	●	●	●	●	●	●									
0665	КЛИПСА D:12	65114932		●	●	●	●	●	●	●	●	●	●	●									
0666	КЛИПСА	60000309		●	●	●	●	●	●	●	●	●	●	●									
0667	КЛИПСА D:6	65100680		●	●	●	●	●	●	●	●	●	●	●									
0668	КЛИПСА	65114927		●	●	●	●	●	●	●	●	●	●	●									
0671	КЛИПСА	65114926		●	●	●	●	●	●	●	●	●	●	●									
0672	КЛИПСА D:19	65114931		●	●	●	●	●	●	●	●	●	●	●									
0680	ПРОКЛАДКА 3/8"	573521		●	●	●	●	●	●	●	●	●	●	●									
0681	O-КОЛЬЦО 9.9X2.62	65114937		●	●	●	●	●	●	●	●	●	●	●									
0682	O-КОЛЬЦО 17.04X3.53	65104262		●	●	●	●	●	●	●	●	●	●	●									
0683	O-КОЛЬЦО 23.47X2.62	65114939		●	●	●	●	●	●	●	●	●	●	●									
0684	O-КОЛЬЦО 3X35 EPDM 75 SH	65104705		●	●	●	●	●	●	●	●	●	●	●									
0687	O-КОЛЬЦО 5.7X1.9	61009834-10		●	●	●	●	●	●	●	●	●	●	●									
0688	O-КОЛЬЦО 21.89X2.62	65104320		●	●	●	●	●	●	●	●	●	●	●									
0690	O-КОЛЬЦО 8.9X2.7	61009834-14		●	●	●	●	●	●	●	●	●	●	●									
0691	O-КОЛЬЦО 17.86X2.62	61308091		●	●	●	●	●	●	●	●	●	●	●									
0692	O-КОЛЬЦО 11.91X2.62	65114940		●	●	●	●	●	●	●	●	●	●	●									
0693	O-КОЛЬЦО 15.88X2.62	65114941		●	●	●	●	●	●	●	●	●	●	●									
0694	O-КОЛЬЦО 17.13X2.62	65114938		●	●	●	●	●	●	●	●	●	●	●									

800



900



5000

- 5001**
- Gas conv. G20 - G30/31 - G25 - G25,1 - G27 - G230 - G2350
  - Transf. gaz G20 - G30/31 - G25 - G25,1 - G27 - G230 - G2350
  - Trasf. gas G20 - G30/31 - G25 - G25,1 - G27 - G230 - G2350
  - Transf. gas G20 - G30/31 - G25 - G25,1 - G27 - G230 - G2350
  - Flussiggas Umstellset G20 - G30/31 - G25 - G25,1 - G27 - G230 - G2350
  - Ombouwset G20 - G30/31 - G25 - G25,1 - G27 - G230 - G2350

- 5020**
- Accessories
  - Options
  - Opzioni
  - Accessorio
  - Zubehör
  - Opties



	Description	Manf. Pt. N	Type	<table border="1" style="display: inline-table; transform: rotate(-45deg); font-size: 8px;"> <tr><td>ALTEAS ONE 24</td></tr> <tr><td>ALTEAS ONE 30</td></tr> <tr><td>ALTEAS ONE 35</td></tr> <tr><td>GENUS ONE 35</td></tr> <tr><td>GENUS ONE (NET) 24</td></tr> <tr><td>GENUS ONE (NET) 30</td></tr> <tr><td>GENUS ONE (NET) 35</td></tr> <tr><td>GENUS ONE S1 (ST) 12</td></tr> <tr><td>GENUS ONE S1 (ST) 18</td></tr> <tr><td>GENUS ONE S1 (ST) 24</td></tr> <tr><td>GENUS ONE S1 (ST) 30</td></tr> <tr><td>GENUS ONE S1 (ST) 35</td></tr> </table>														ALTEAS ONE 24	ALTEAS ONE 30	ALTEAS ONE 35	GENUS ONE 35	GENUS ONE (NET) 24	GENUS ONE (NET) 30	GENUS ONE (NET) 35	GENUS ONE S1 (ST) 12	GENUS ONE S1 (ST) 18	GENUS ONE S1 (ST) 24	GENUS ONE S1 (ST) 30	GENUS ONE S1 (ST) 35	31	
				ALTEAS ONE 24																											
ALTEAS ONE 30																															
ALTEAS ONE 35																															
GENUS ONE 35																															
GENUS ONE (NET) 24																															
GENUS ONE (NET) 30																															
GENUS ONE (NET) 35																															
GENUS ONE S1 (ST) 12																															
GENUS ONE S1 (ST) 18																															
GENUS ONE S1 (ST) 24																															
GENUS ONE S1 (ST) 30																															
GENUS ONE S1 (ST) 35																															
				1	2	3	4	5	6	7	8	9	10	11	12	13	14	15	16	17	18	From	to								
<b>0800 ELECTRICAL BOX</b>																															
0809 ЗАГЛУШКА (PCD TOOL ACCESS)		998382		•	•	•	•	•	•	•	•	•	•	•									10/19								
0814 КОРПУС БЛОКА УПРАВЛЕНИЯ (FRONT)		65116544		•	•	•	•	•	•	•	•	•	•	•									10/19								
КОРПУС БЛОКА УПРАВЛЕНИЯ (FRONT)		65119642		•	•	•	•	•	•	•	•	•	•	•								11/19									
0815 ОСНОВНАЯ ПЛАТА		65116545-05		•	•	•	•	•	•	•	•	•	•	•																	
0816 ПЛАТА ДИСПЛЕЯ		65116788-03				•	•	•	•	•	•	•	•	•																	
ПЛАТА ДИСПЛЕЯ		65116789-03		•	•	•																									
0824 КОРПУС БЛОКА УПРАВЛЕНИЯ (REAR)		65119643		•	•	•	•	•	•	•	•	•	•	•								11/19									
КОРПУС БЛОКА УПРАВЛЕНИЯ (REAR)		65116547		•	•	•	•	•	•	•	•	•	•	•									10/19								
0825 МАНОМЕТР (0-4 БАР)		65114200		•	•	•	•	•	•	•	•	•	•	•																	
0826 КОРПУС БЛОКА УПРАВЛЕНИЯ (LOWER PART)		65119736		•	•	•	•	•	•	•	•	•	•	•								11/19									
0842 ПЕТЛЯ КОРПУСА БЛОКА УПРАВЛЕНИЯ		65119641		•	•	•	•	•	•	•	•	•	•	•																	
0843 ПЛАТА WI-FI (WI-FI-REM4)		65120352		•	•	•																									
0879 ДАТЧИК БОЙЛЕРА		60000454								•	•	•	•	•																	
0880 КАБЕЛЬ 3-Х ХОДОВОГО КЛАПАНА		65116815								•	•	•	•	•																	
КАБЕЛЬ 3-Х ХОДОВОГО КЛАПАНА		65121170		•	•	•	•	•	•																						
КАБЕЛЬ ВЕНТИЛЯТОРА		65116579		•	•	•	•	•	•	•	•	•	•	•																	
КАБЕЛЬ ЭЛЕКТРОДА РОЗЖИГА		65116583		•	•	•	•	•	•	•	•	•	•	•																	
КАБЕЛЬ ДИСПЛЕЯ		60000746		•	•	•	•	•	•	•	•	•	•	•																	
КАБЕЛЬ ЗАЗЕМЛЕНИЯ		65104286		•	•	•	•	•	•	•	•	•	•	•																	
КАБЕЛЬ ПИТАНИЯ 240V		60001619		•	•	•	•	•	•	•	•	•	•	•																	
КАБЕЛЬ ГАЗОВОГО КЛАПАНА		65116580		•	•	•	•	•	•	•	•	•	•	•																	
КАБЕЛЬ ДАТЧИКА ТЕМПЕРАТУРЫ NTC		65116717		•	•	•	•	•	•	•	•	•	•	•																	
КАБЕЛЬ НАСОСА HE		65117069		•	•	•	•	•	•	•	•	•	•	•																	
КАБЕЛЬ ПЛАТЫ WI-FI		65115826		•	•	•																									
0881 КОННЕКТОР 2P		65111933		•	•	•	•	•	•	•	•	•	•	•																	
КОННЕКТОР 3P (x5)		65111934-01		•	•	•	•	•	•	•	•	•	•	•																	
<b>0900 JIG PLATE &amp; PIPE FITTING</b>																															
0903 ПАТРУБОК ГВС		60000891		•	•	•	•	•	•	•	•	•	•	•																	
0904 КРАН ГАЗА		60000898		•	•	•	•	•	•	•	•	•	•	•																	
0905 КРАН ХОЛОДНОЙ ВОДЫ		60000895		•	•	•	•	•	•	•	•	•	•	•																	
0906 КРАН ПОДАЧИ/ВОЗВРАТА ТЕПЛОНОСИТЕЛЯ		60000885		•	•	•	•	•	•	•	•	•	•	•																	
0910 КРОНШТЕЙН		60000625		•	•	•	•	•	•	•	•	•	•	•																	
0915 ПРОКЛАДКА КРАНА ГАЗА		65119354		•	•	•	•	•	•	•	•	•	•	•																	
0917 ПЛОСКАЯ ПРОКЛАДКА D:24-17-1.5		60061855-19		•	•	•	•	•	•	•	•	•	•	•																	
0939 ПЛОСКАЯ ПРОКЛАДКА D:18.4-12.2-1.5		60061855-14		•	•	•	•	•	•	•	•	•	•	•																	
<b>5000 ACCESSORIES</b>																															
5001 ИНСТРУКЦИЯ ПО СМЕНЕ ТИПА ГАЗА + LABEL		65121178		•	•	•	•	•	•	•	•	•	•	•																	
5020 ОГРАНИЧИТЕЛЬ ПРОТОКА (KIT)		65116836		•	•	•	•	•	•																						
КОМНАТНЫЙ ДАТЧИК CUBE (KIT)		65116718-02		•	•	•																									
КОМНАТНЫЙ ДАТЧИК CUBE S NET (KIT)		65116700					•	•	•																						

## LIST OF THE ABBREVIATIONS

HW .....	: Hot water.
CW .....	: Cold water.
C .....	: Ceramic resistance (normal heating).
Ca .....	: Ceramic resistance (accelerated heating)
TP .....	: Immersion heater.
1F .....	: With fittings.
2F .....	: Without fittings.
3F .....	: With fittings and another outlet connection.
AMI .....	: With mixing valve.
SMI .....	: Without mixing valve.
PUISS .....	: Power of th appliance.
PN .....	: Appliance with normal pression.
LP .....	: Appliance with low pression.
PV .....	: Appliance with variable power.
PF .....	: Appliance with fixed power.

## IDENTIFICATION PLATE

### SERIAL NUMBER

<b>10 Characters :</b>	04 05 125 011		
		Sequential number	
		Manufacturing day	
		Year of manufacture	
<b>11 Characters :</b>	1 95 065004 - 31		
Month of manufacture :		Technical number of the appliance	
from 1 to 9 → Jan. to Sep.,		Sequential number	
O → Oct., N → Nov.,		Year of manufacture	
D → Dec.			
<b>19 Characters :</b>	08 05 0013199 900640031		
Year of manufacture		Product reference	
Month of manufacture		Sequential number	
<b>20 Characters :</b>	3675007 XX 2 07 070 00315		
Product reference		Sequential number	
Millenium of manufacture		Manufacturing day	
		Year of manufacture	
<b>21 Characters :</b>	3675007 XX 07 070 0000315		
Product reference		Sequential number	
Year of manufacture		Manufacturing day	