

SANIBEST® Pro

Предназначен для унитаза с горизонтальным выпуском, раковины, душа и биде. Служит для эвакуации только фекальных стоков и туалетной бумаги в ресторанах, барах, мини-отелях, тренажерных залах, офисах, салонах красоты. Попадание в насос других веществ и предметов может быть причиной повреждений насоса и отказа в гарантии.

- Возможна установка сигнализации Sanialarm (дополнительная опция)
- Заменяет предыдущие версии, без переделок монтажа
- Укомплектован угольным фильтром, внешним обратным клапаном и соединительными деталями



Технические характеристики:

Напор	до 7 м
Горизонталь	до 110 м
Наружный \varnothing вертикальной напорной трубы	22/28/32 мм
Наружный \varnothing горизонтальной напорной трубы	28/32/40 мм
При толщине стенки	1,5/2 мм
Питание	220–240 V/50 Гц
Потребляемая мощность	1100 Вт
Длина кабеля	1200 мм
Вес	10 кг
Температура стоков	до 70 °C
Индекс защиты	IP44
Электрический класс	1
Уровень включения	110 \pm 20 мм
Время одного цикла откачивания 9 литров воды от 5 до 10 секунд, в зависимости от высоты подъема	

График зависимости горизонтального участка от вертикального

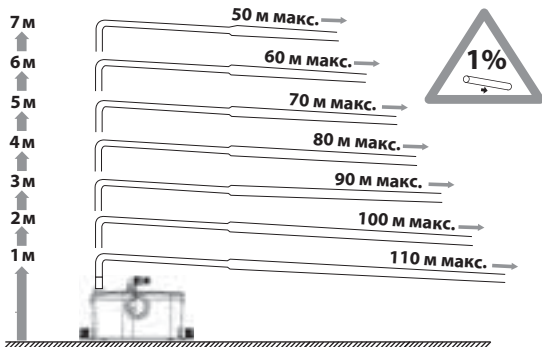
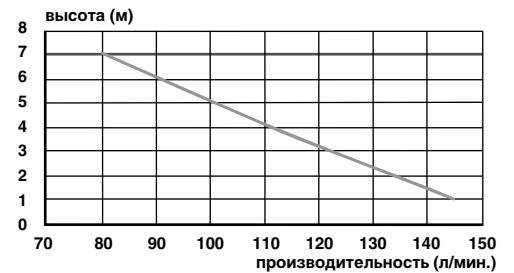


График производительности



Обязательные условия монтажа

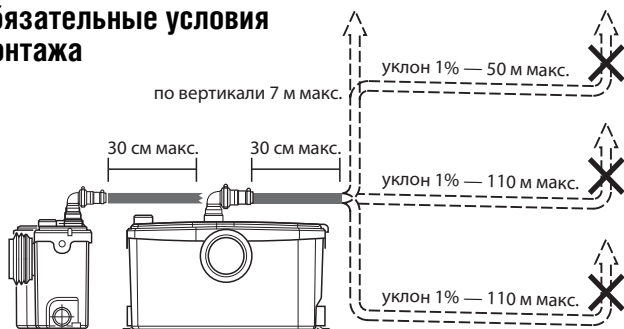
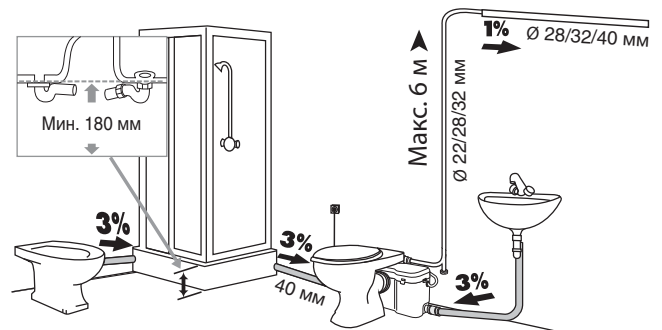
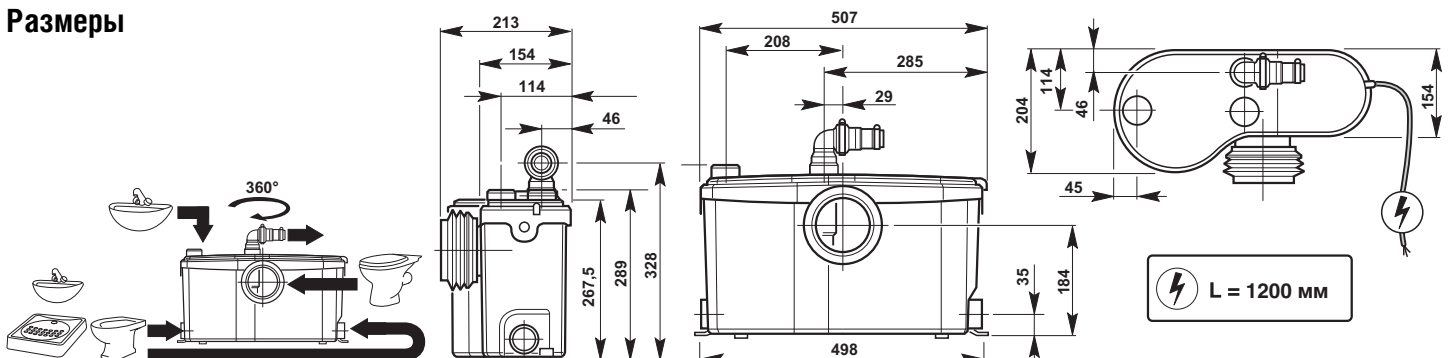


Схема подключения

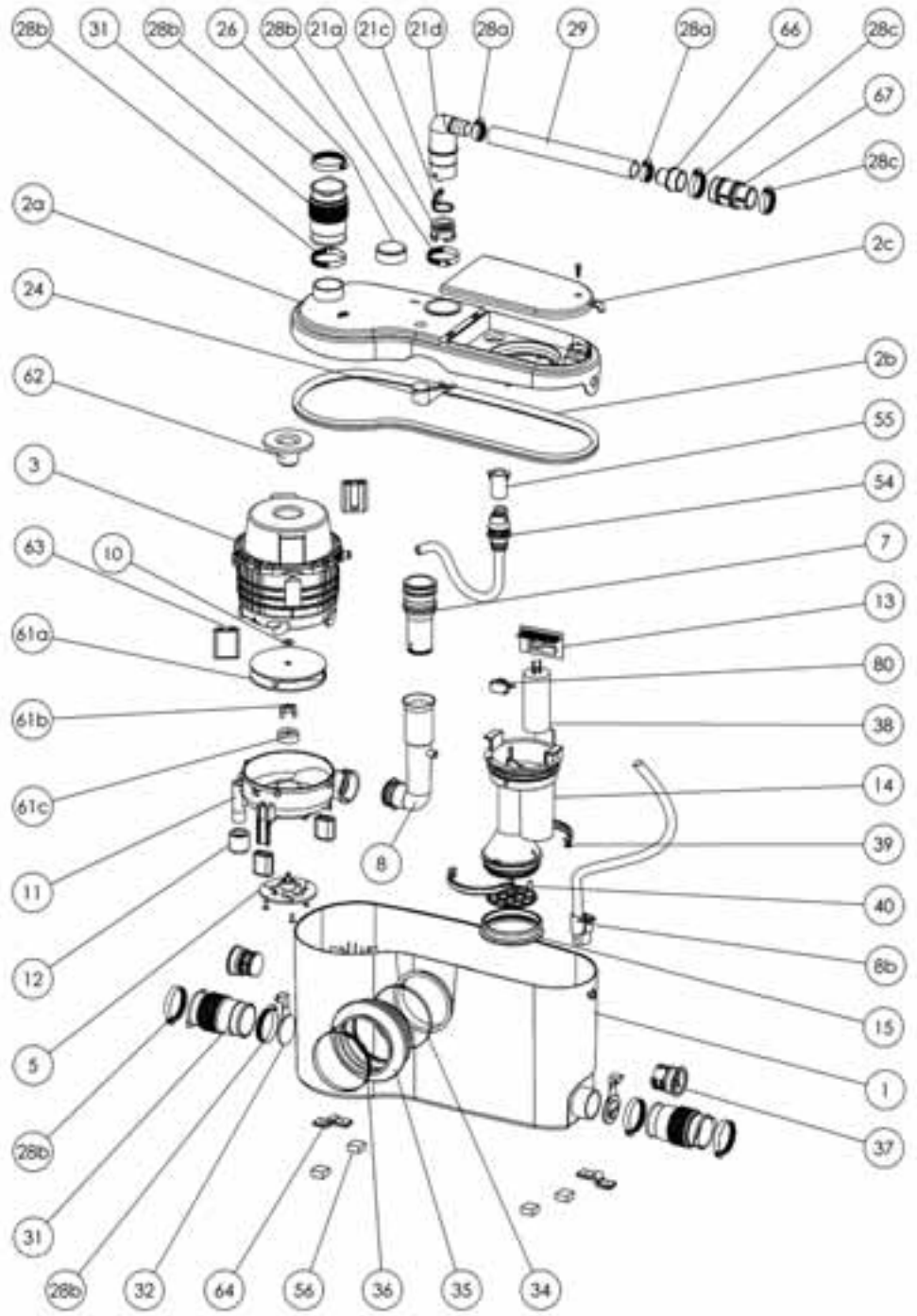


Размеры



SANIBEST® Pro (B3PRO)

REFERENCE	N°	НАЗВАНИЕ ДЕТАЛИ
BL120497	1	Корпус BPro с гидроджетом
BL120651	2a	Крышка BPro
NP100160	2b	Прокладка крышки BPro
BL120655	2c	Крышка электроблока
MSEULB3PRO	3	Мотор
COUCHI42	5	Нож COUCHI (после 2006 г.)
MDPAR	7	Патрубок малый черный
BL120719		Втулка патрубка 7
COUDB3PRO	8	Нижний патрубок для гидроджета
BL120645	8b	Гидроджет
NE100125	10	Диск M8
BL120496	11	Насос фланец для гидроджета
NP100162	12	Опоры мотора
BL120632	12b	Опора мотора для гидроджета
AC120139	13	Электронная карта Best Pro Hydro
PRESSOSTUBE	14	Корпус прессостата
PRESETANCHE	14	Новый корпус прессостата
AU010256	15	Мембрана круглая
JO100429	20	Торoidalная прокладка крышки помпы
COUDGBS	21	Новый обратный клапан (SX)
SIEGECCLAP	21a	Корпус малого обратного клапана
SI200117	21c	Малая створка обратного клапана
BL120009	21d	Угловой отвод удлиненный (SX)
BL120348	24	Вентиляционный клапан
ER120200	26a	Крышка дренажного отверстия
EM120190	26b	Угольный фильтр Ø 50 мм
NP100540	28a	Хомут Ø 20/32 мм
NP100560	28b	Хомут Ø 32/55 мм
NP100550	28c	Хомут Ø 25/40 мм
NB100300	29	Трубка белая Ø 20x26 мм
BL120162	31	Муфта гофрированная белая Ø 40/46 мм
NP100191	32	Заслонка входного клапана Ø 46 мм
NP100144	34	Колье Ø 130 мм (пластик)
AU010121	35	Муфта гофрированная белая Ø 110 мм
NP100590	36	Хомут винтовой Ø 90–110 мм
VOUCHCOMP	37	Заглушка
CO100154	38	Конденсатор 30 мкФ
BL120624	39	Зажим мембраны 1/2
BL120739	40	Толкатель прессостата
BL121039	40	Новый толкатель прессостата
NP100164	54	Кабель-канал Best Pro
BL120375	55	Изолятор кабельного входа
AU010705	56	Ножки корпуса бесшумные
BL120308	61a	Турбина R3 COUCHI
NP100710	61b	Анкерная гайка M8 COUCHI
BL120124	61c	Адаптор под анкерную гайку
NP100163	62	Сайленблок мотора верхний



REFERENCE	N°	НАЗВАНИЕ ДЕТАЛИ
NP100161	63	Сайленблок мотора
BL120252	64	Пластина крепление насоса (белая)
BL120461	66	Адаптер Ø 23/32 мм
BL120770	67	Коннектор Ø 28/32 мм

REFERENCE	N°	НАЗВАНИЕ ДЕТАЛИ
SA100125	80	Микровыключатель XGK 4 (3) A
SACH140		Установочный комплект Best Pro
OT120107		Картон Best Pro
IS150102		Полиформ защитный

Комплектность:

- A — хомут Ø 90–110 мм
- B — выходной патрубок с обратным клапаном
- C — муфта Ø 40/46 мм, D — хомут Ø 32–55 мм
- E — хомут Ø 25–40 мм
- F — заглушка, G — саморез
- H — фиксатор корпуса
- J — хомут Ø 20–32 мм, K — ножки корпуса

