

NESTA CHROME

Переоборудование на газ другого типа



- ▶ Переоборудование котла с газа одного типа на газ другого типа должно выполняться только квалифицированным специалистом.
- ▶ Переоборудование на другой газ надлежит выполнять в соответствии с применимыми местными регламентами. Законы некоторых стран запрещают такое переоборудование. Переоборудование следует выполнять для той категории газа, которая указана для вашей страны на табличке основных характеристик устройства.
- ▶ Если котел предназначен для использования с жидким газом (пропаном), установка котла ниже уровня земли может быть опасной и запрещена в некоторых странах. Пожалуйста, убедитесь, в соответствии местным нормам и требованиям.
- ▶ Если котел был установлен до переоборудования, его необходимо выключить, отсоединить питание при помощи внешнего предохранителя или автоматического выключателя и перекрыть подачу газа на газовый клапан.



- ▶ Удостоверьтесь, что тип газа и давление в распределительной сети подходят для котла в соответствии с данными на табличке основных характеристик устройства.
- ▶ Если перед переоборудованием котел работал, дайте ему остыть, прежде чем начинать какие-либо работы.



При первом включении устройства после переоборудования на другой тип газа следует проверить давление и потребление газа и выполнить регулировку, как описано в разделах “Регулировка скорости вентилятора” на стр. 3 и “Регулировка горения” на стр. 4.

Общие сведения

Данная процедура включает замену установленного на заводе газовоздушного смесителя для природного газа G20 (присоединен к вентилятору) на газовоздушный смеситель для природного газа G25 или сжиженного газа G31 (пропана). Местоположение газовоздушного смесителя указано на рис. 1.

В таблице ниже приведены размеры верхней и нижней форсунок газовоздушных смесителей:

Модель	G25	G31
	Верхняя – нижняя	Верхняя – нижняя
N 60 – 80 WH	6,0 – 6,0	4,7 – 4,5
N 100 -115 - 120 WH	6,6 – 6,6	5,3 – 5,0

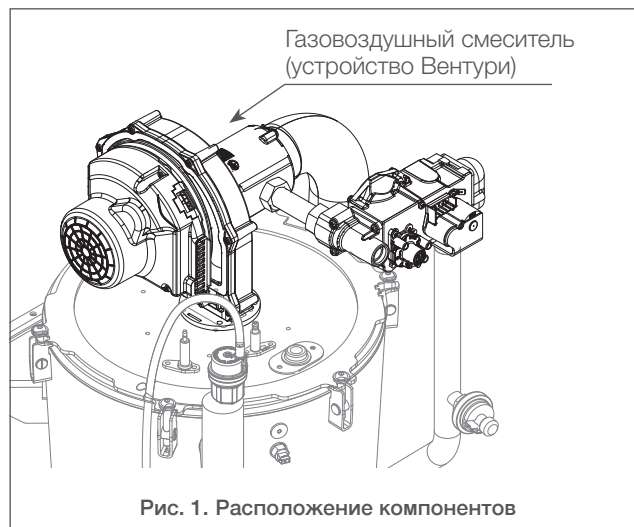


Рис. 1. Расположение компонентов

Замена газовоздушного смесителя

Условия:

- › Котел должен быть выключен при помощи выключателя ВКЛ/ВЫКЛ.
- › Подача питания должна быть отключена на внешнем распределительном щите (предохранитель или автоматический выключатель).
- › Подача газа должна быть перекрыта.
- › Котел должен остыть.
- › Передние и верхние панели должны быть сняты. Порядок действий см. в руководстве по монтажу и техническому обслуживанию.

Инструменты и материалы:

- › Ключ с шестигранной головкой
- › Отвертка под прямой шлиц
- › Динамометрический ключ

Порядок действий при снятии газовоздушного смесителя (рис. 2)

1. Отсоедините все разъемы и провода заземления вентилятора и газового клапана.
2. Отсоедините воздухозаборный канал (1) от газовоздушного смесителя (6).
3. Ослабьте муфту (3), крепящую газовый клапан и трубку (2) к газовоздушному смесителю (6).
4. Отверните газовый клапан и трубку (2) от узла газовоздушного смесителя (6).
5. Отвинтите 3 винта с гайками (5), крепящие газовоздушный смеситель (6) к вентилятору (8).

6. Снимите газовоздушный смеситель (6) вместе с крепежными элементами.
7. Сохраните крепеж для повторной установки.



При снятии газовоздушного смесителя проверьте состояние уплотнительного кольца. При наличии загрязнения или трещин замените уплотнительное кольцо на новое.

Порядок действий при установке газовоздушного смесителя (рис. 2)

1. Установите новый газовоздушный смеситель (6) на вентилятор при помощи крепежа, сохраненного при снятии. Проверьте состояние уплотнительного кольца (7), при необходимости замените его.
2. Поверните газовый клапан с трубкой (2) на газовой трубе обратно к газовоздушному смесителю (6).
3. Установите прокладку (4) и закрепите газовый клапан с трубкой (2) на газовоздушном смесителе (6).
4. Подключите воздухозаборный канал (1) к газовоздушному смесителю (6).
5. Подключите все разъемы и провода заземления к газовому клапану и вентилятору.

Последующие задачи

- › Откройте подачу газа на котел.
- › Удостоверьтесь в отсутствии утечек.
- › Включите котел и отрегулируйте скорость вентилятора. См. **“Регулировка скорости вентилятора”** на стр. 3.

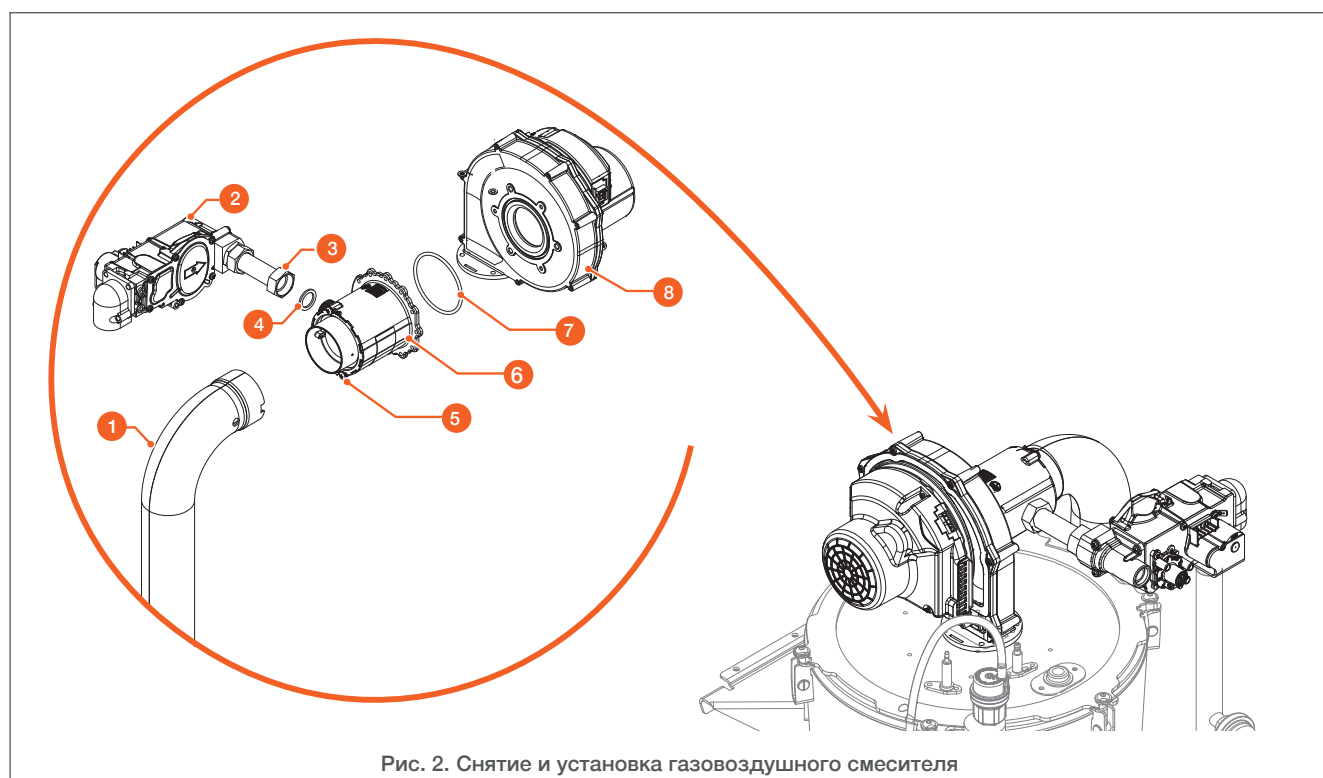


Рис. 2. Снятие и установка газовоздушного смесителя

Регулировка скорости вентилятора

Условия:

- ▶ Котел должен быть наполнен водой.
- ▶ Подача газа открыта.
- ▶ Питание включено.

Порядок действий при регулировке (рис. 3)

1. Нажмите выключатель ВКЛ/ВЫКЛ, расположенный на правой стороне панели управления.



При первом включении котла после установки контроллер автоматически открывает экран ввода в эксплуатацию.

2. Выполните необходимые настройки котла при вводе в эксплуатацию (см. руководство по монтажу котла).
3. Нажмите кнопку ESC (3).
4. Нажмите кнопку ОК (2).
5. Нажмите кнопку информации (1) и удерживайте ее более 3 секунд. Будут отображены уровни доступа.
6. Поворачивая ручку (4), выберите инженерный уровень:
 - ▶ “Инженер”. Нажмите ОК (2), чтобы подтвердить.

- ▶ “Автомат горения”. Нажмите ОК (2), чтобы подтвердить.
- ▶ “Треб скорость LF” (программа № 9524). Нажмите ОК (2), чтобы изменить значение. Значение начнет мигать (5).

7. Поворачивая ручку, отрегулируйте минимальную скорость вентилятора в соответствии с типом газа и типом котла согласно таблице в нижней части страницы.
8. Нажмите ОК (2), чтобы подтвердить и сохранить значение.
9. Поворачивая ручку, перейдите к пункту “Треб скорость HF” (программа № 9529).
10. Нажмите ОК (2), чтобы изменить значение. Значение начнет мигать (5).
11. Поворачивая ручку, отрегулируйте номинальную скорость вентилятора в соответствии с типом газа и типом котла согласно таблице в нижней части страницы.
12. Нажмите ОК (2), чтобы подтвердить и сохранить значение.
13. Нажмите ESC (3), чтобы выйти из меню настроек.

Последующие задачи

- ▶ Отрегулируйте горение. См. “Регулировка горения” на стр. 4.



Рис. 3. Регулировка скорости вентилятора — типовой экран

		N 60 WH	N 80 WH	N 100 WH	N 115 WH	N 120 WH
Значения скорости вентилятора для G25 (природный газ)	Минимальная	об/мин	1400	1400	1400	1400
	Номинальная	об/мин	5790	7080	7180	8350
Значения скорости вентилятора для G31 (сжиженный газ)	Минимальная	об/мин	1400	1400	1300	1300
	Номинальная	об/мин	5350	6500	6570	7600

Регулировка горения

Условия:

- Котел должен быть наполнен водой.
- Поддача газа включена.
- Питание включено.
- Котел должен быть включен при помощи выключателя ВКЛ/ВЫКЛ.

Инструменты и материалы:

- Анализатор дымовых газов
- Отвертка с прямым шлицем, размер 3
- Ключи с шестигранной головкой, размеры 2 и 2,5

Порядок регулировки (рис. 3 и 4):

1. Активируйте нужный режим отопления при помощи кнопки выбора режима отопления (1).
2. Дайте котлу поработать несколько минут.
3. Подключите зонд газоанализатора для дымовых газов к измерительному отверстию трубы дымовых газов.
4. Нажмите кнопку выбора режима отопления (1) и удерживайте ее более 3 секунд.

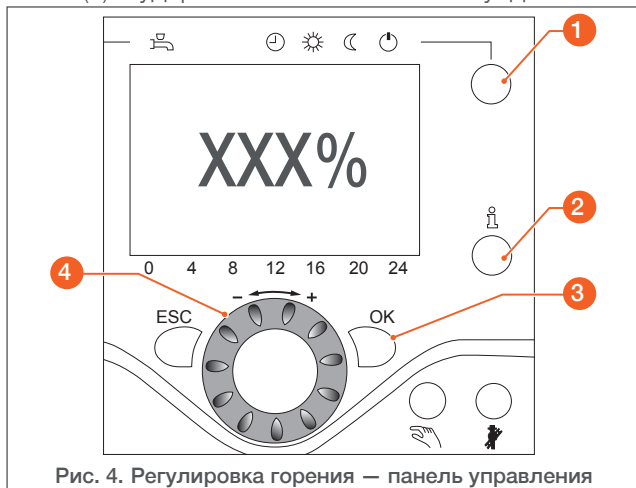


Рис. 4. Регулировка горения — панель управления

5. Проверьте содержание CO₂ в дымовых газах при максимальной мощности следующим образом:
 - Нажмите кнопку информации (2). Будет отображен индикатор модуляции (в %). Нажмите кнопку ОК (3).
 - Поворотом ручки (4) увеличьте мощность до максимума — 100 %.
 - Проверьте содержание CO₂ и сравните значения с данными в таблице ниже.

		@Мин. мощность	@Макс. мощность
G25	%CO ₂	8,5 (±0,2)	9,0 (±0,2)
G31	%CO ₂	10,0 (±0,2)	10,5 (±0,2)
G25	%O ₂	5,5 (±0,2)	4,5 (±0,2)
G31	%O ₂	5,7 (±0,2)	4,6 (±0,2)

- Если значение выходит за пределы диапазона, отрегулируйте горение при помощи дроссельного газового клапана (5) небольшими шагами, давая пламени стабилизироваться после каждого изменения.
 - Чтобы уменьшить уровень CO₂, поверните дроссель по часовой стрелке (вправо).
 - Чтобы увеличить уровень CO₂, поверните дроссель против часовой стрелки (влево).
- 6. Проверьте содержание CO₂ в дымовых газах при минимальной мощности следующим образом:
 - Повторите шаги 3 и 4.
 - Нажмите кнопку информации (2). Будет отображен индикатор модуляции (в %). Нажмите кнопку ОК (3).
 - Поворотом ручки (4) уменьшите мощность до минимума — 0 %.
 - Проверьте содержание CO₂ и сравните значения с данными в таблице ниже.
 - Если значение выходит за пределы диапазона, отрегулируйте горение при помощи регулировочного винта (6) небольшими шагами, давая пламени стабилизироваться после каждого изменения.



Рис. 5. Регулировка горения при помощи газового клапана



Регулировочный винт опломбирован на заводе. После регулировки опломбируйте его снова.

7. Включите котел, чтобы проверить горение. Удостоверьтесь в правильной работе котла, повторив шаги с 1 по 6.
8. Опломбируйте регулировочный винт (6) при помощи краски или клейкой ленты.

Последующие задачи:

- Наклейте на газовый клапан (Рис. 5) желтую этикетку с информацией о выполненном переоборудовании на другой тип газа.
- На маркировочную табличку (под котлом) налейте белую этикетку с информацией о выполненном переоборудовании на другой тип газа.
- Установите передние и верхние панели. Порядок действий см. в руководстве по монтажу и техническому обслуживанию котла.
- Внесите параметры горения в журнал, приведенный в руководстве по монтажу котла.