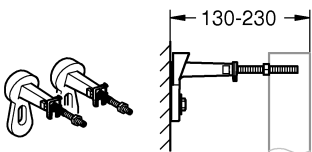
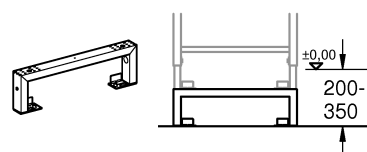


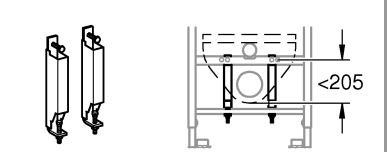
38 558

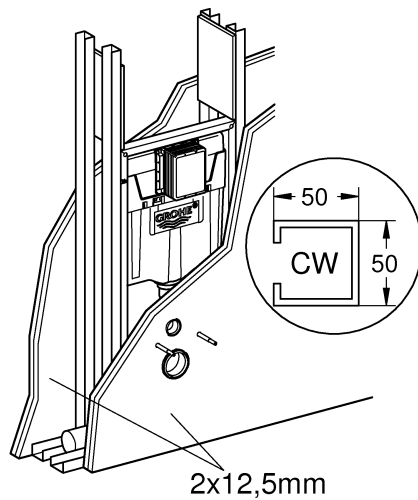
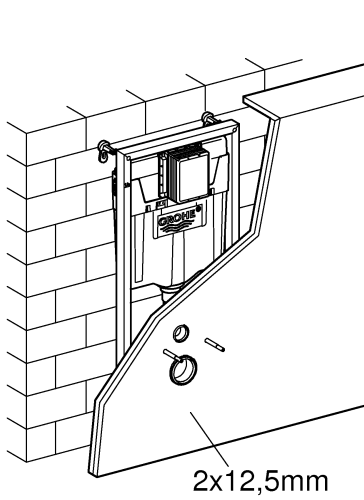
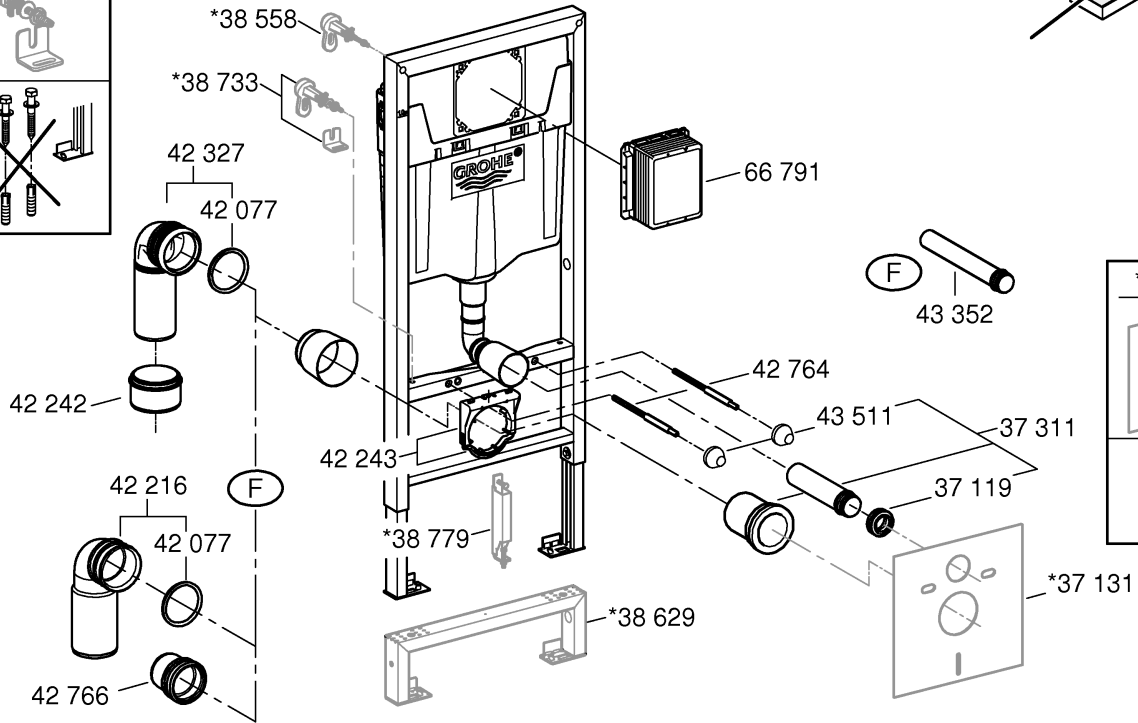
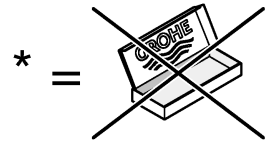
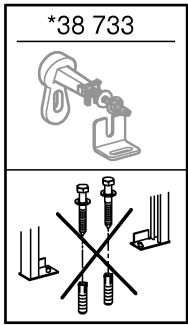


38 629

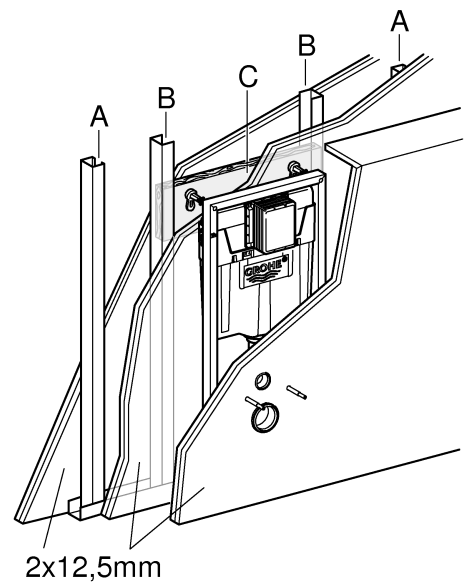


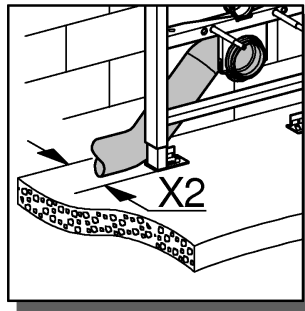
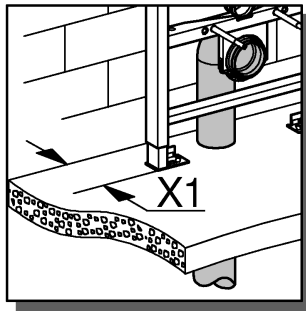
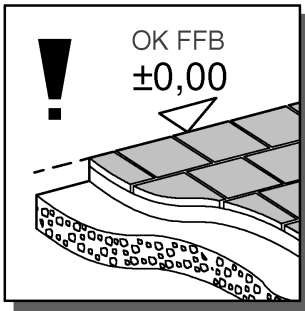
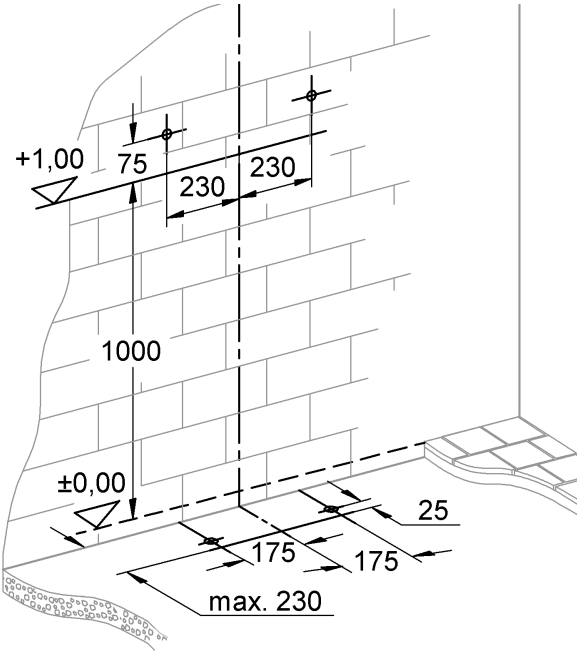
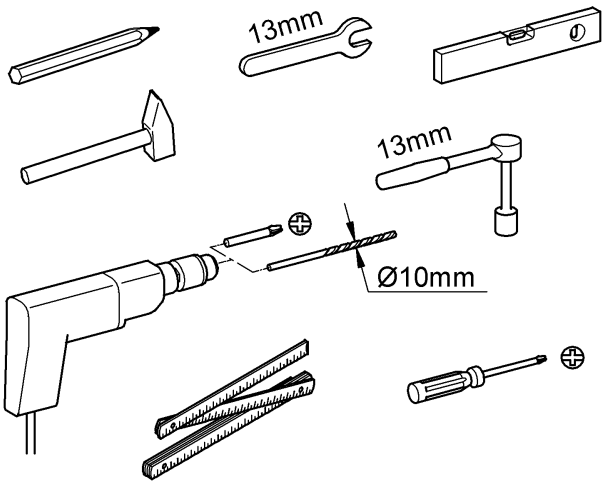
38 779



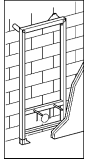


A	B	C
50x50x0,6	50x40x2	300x620x24
75x50x0,6	75x40x2	





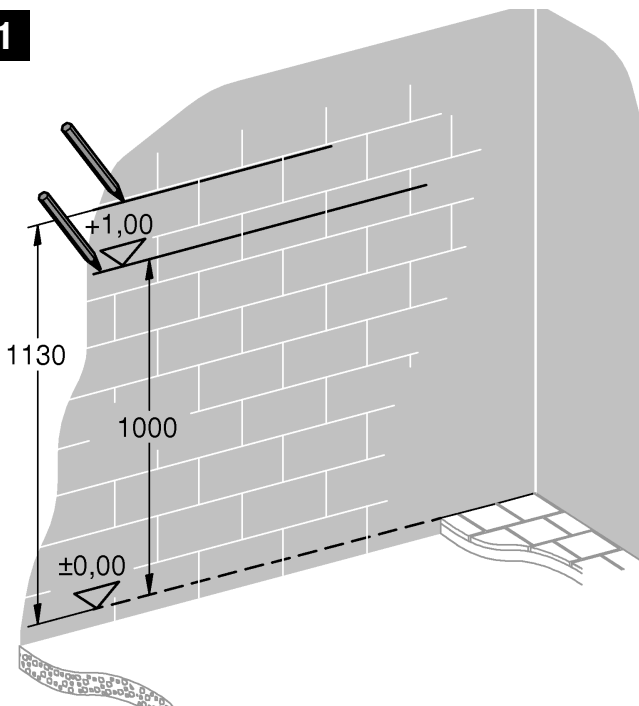
	X1	X2
	max.230	
Ø90	min. 135	min. 155
Ø110	min. 145	min. 165



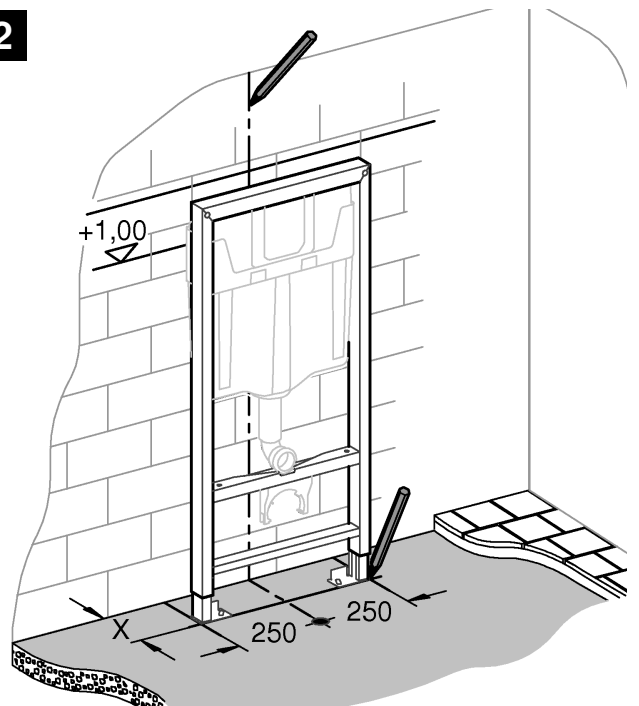
38 558



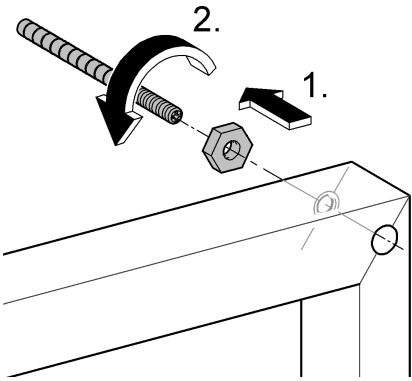
1



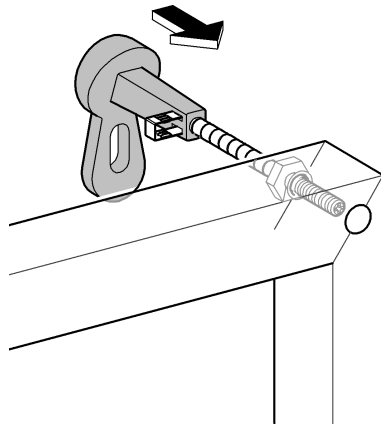
2



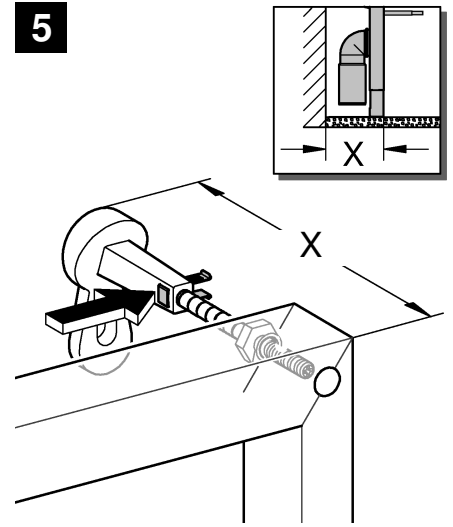
3



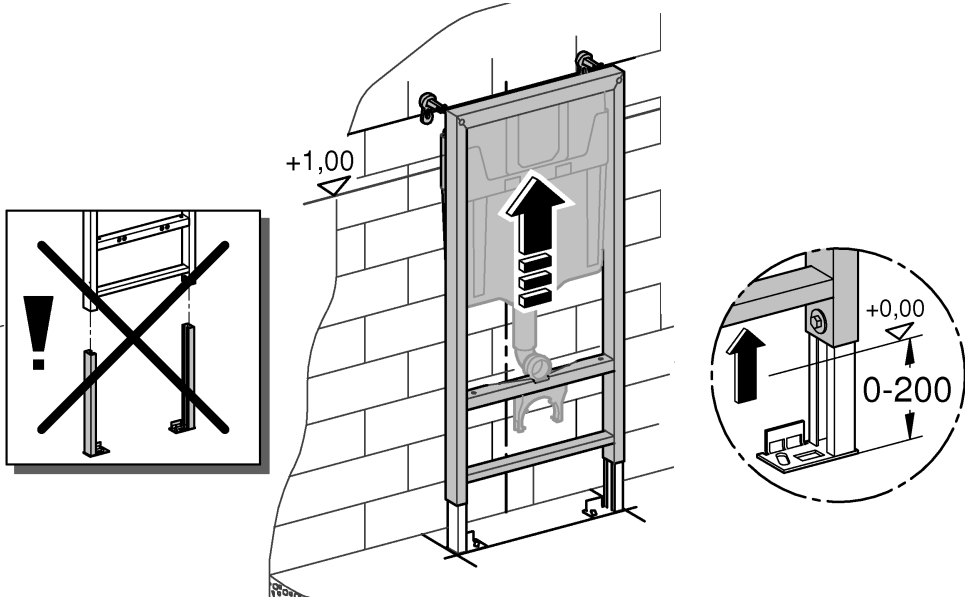
4



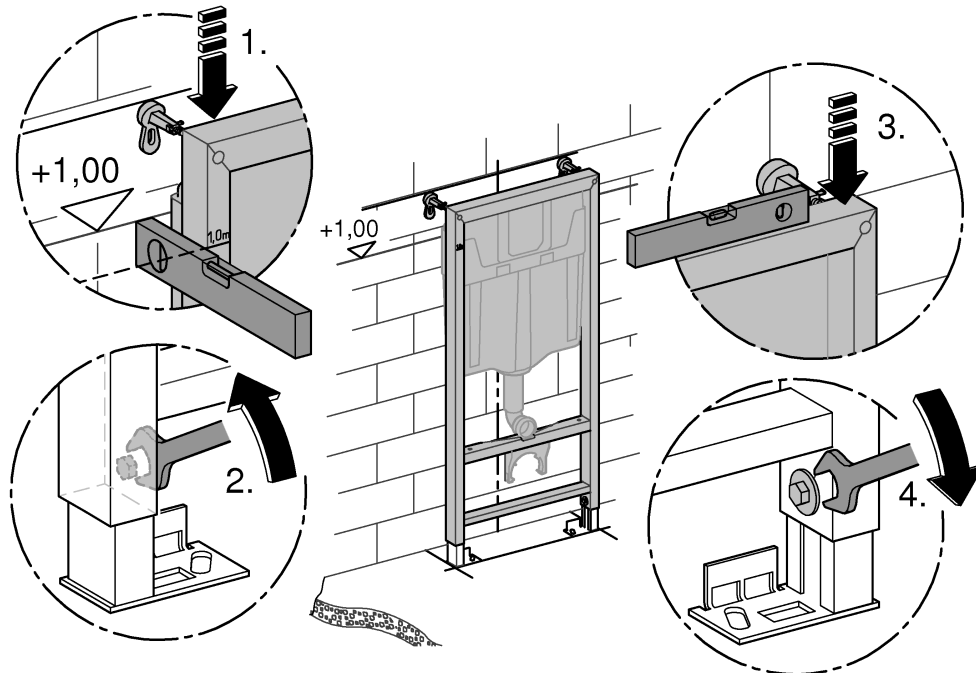
5



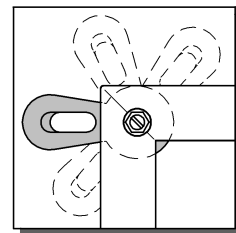
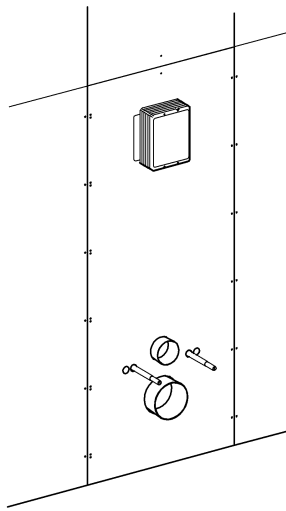
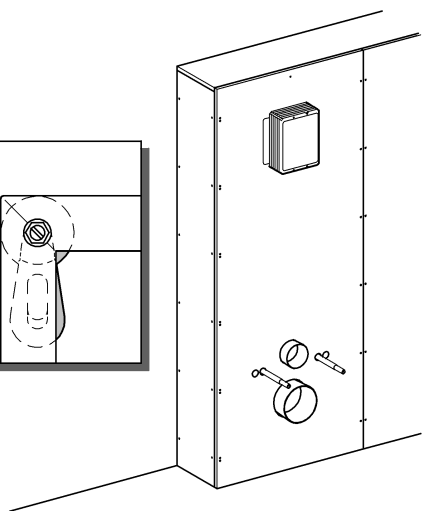
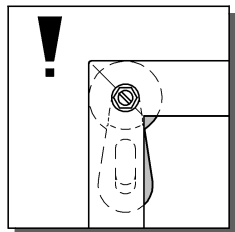
6



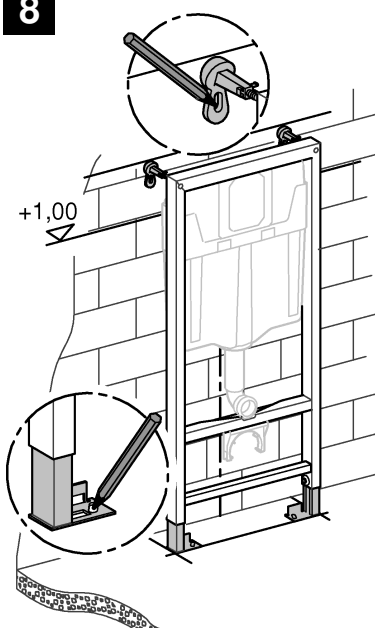
7



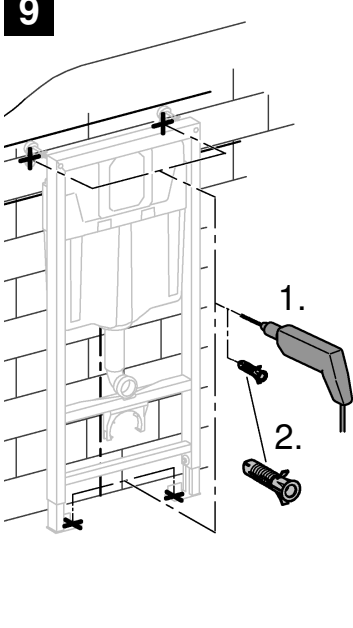
i



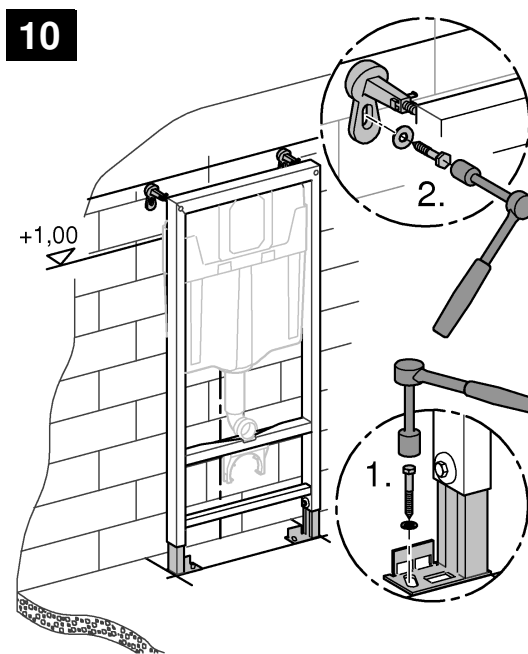
8



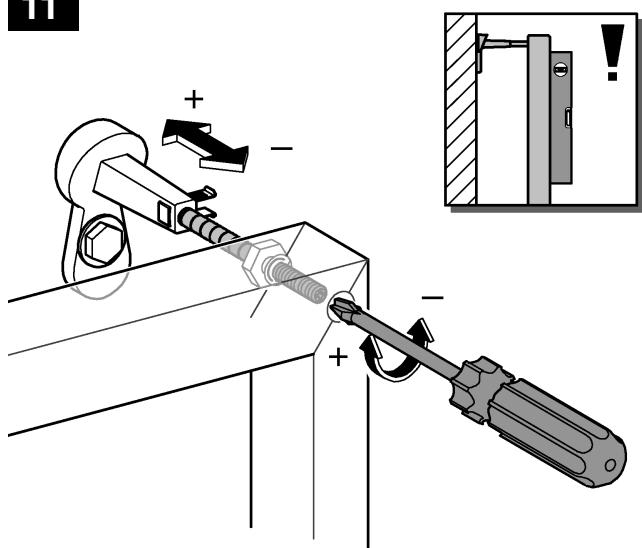
9



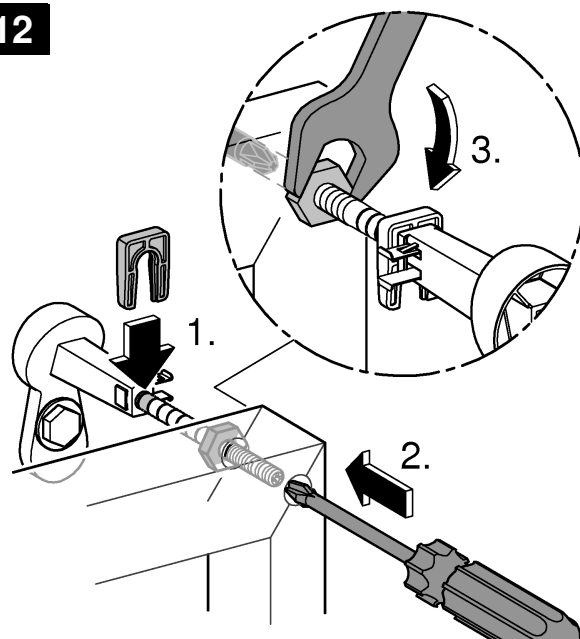
10

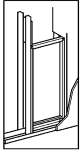


11

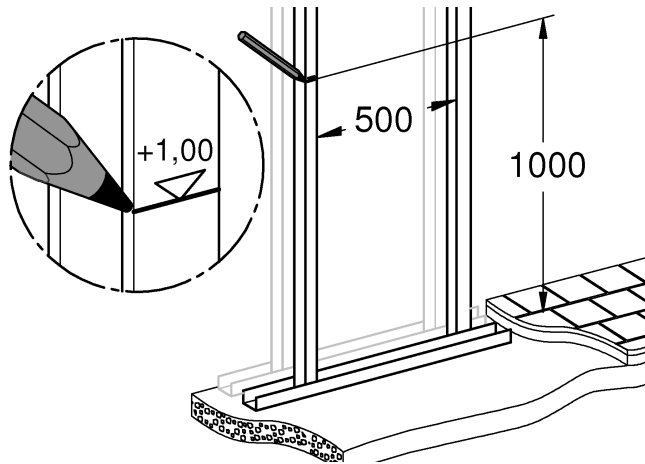


12

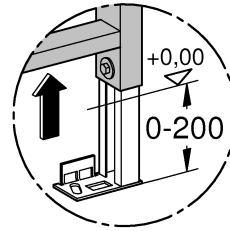
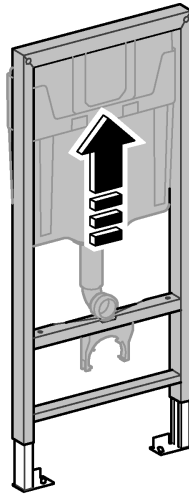
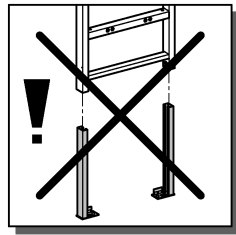




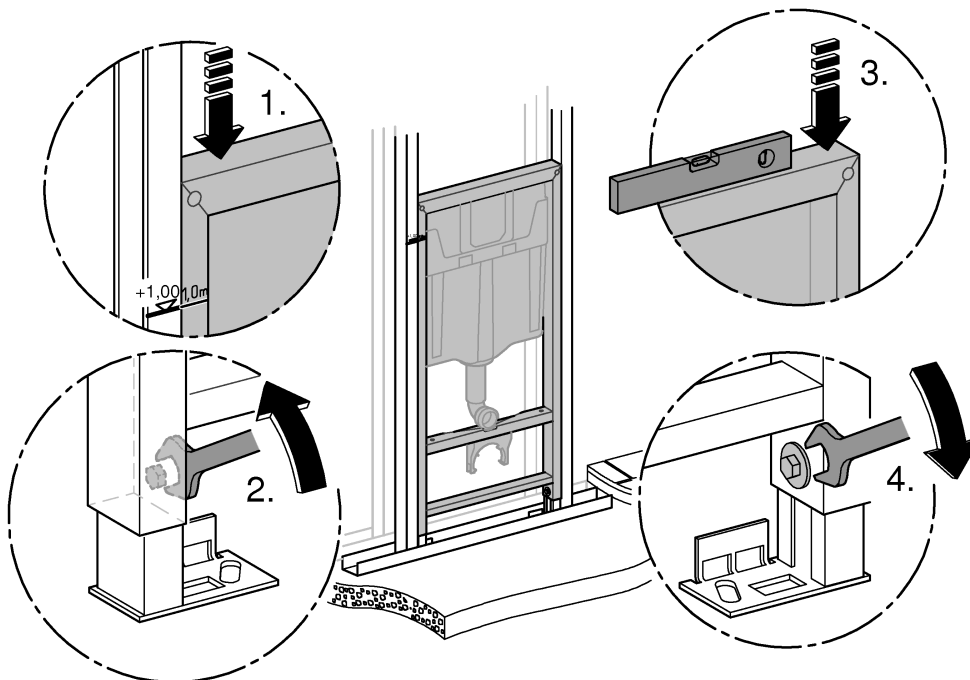
1



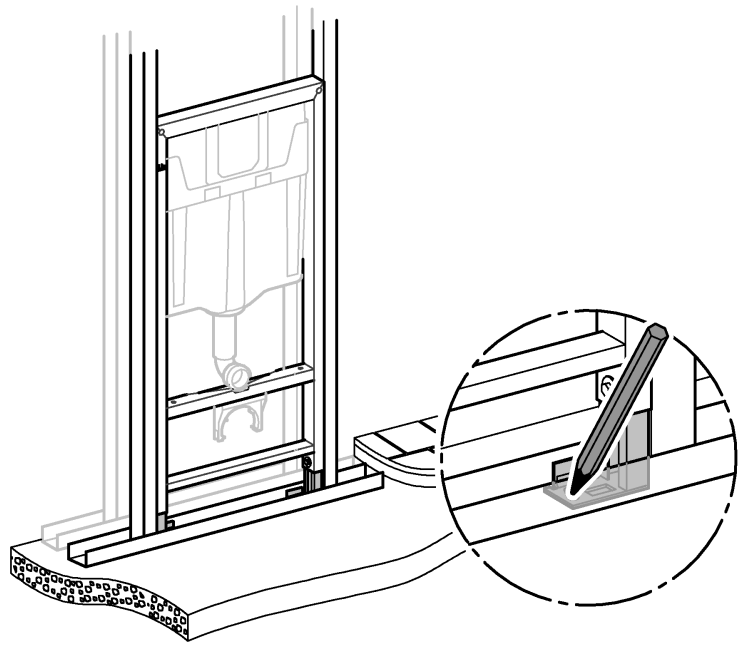
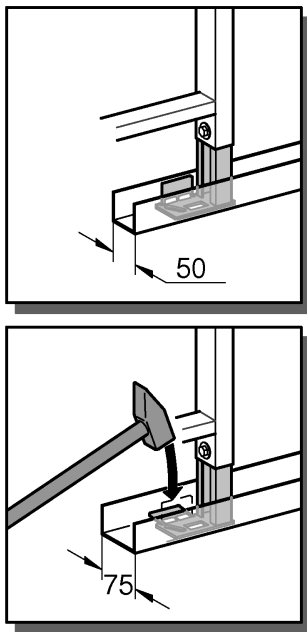
2



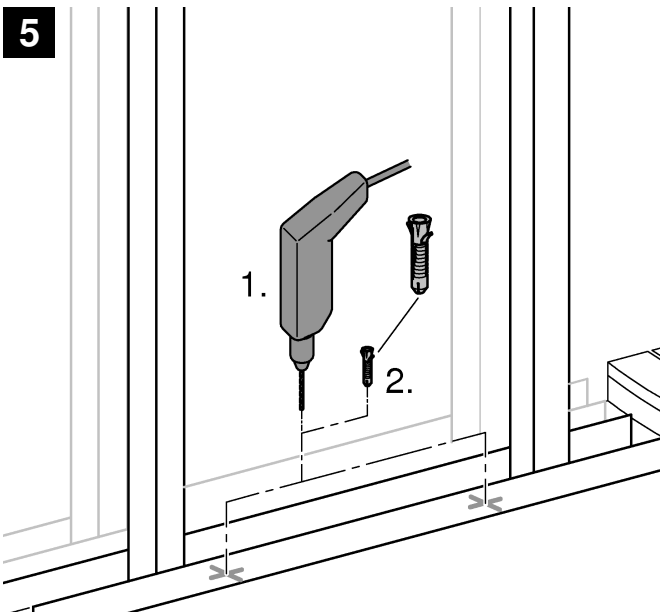
3



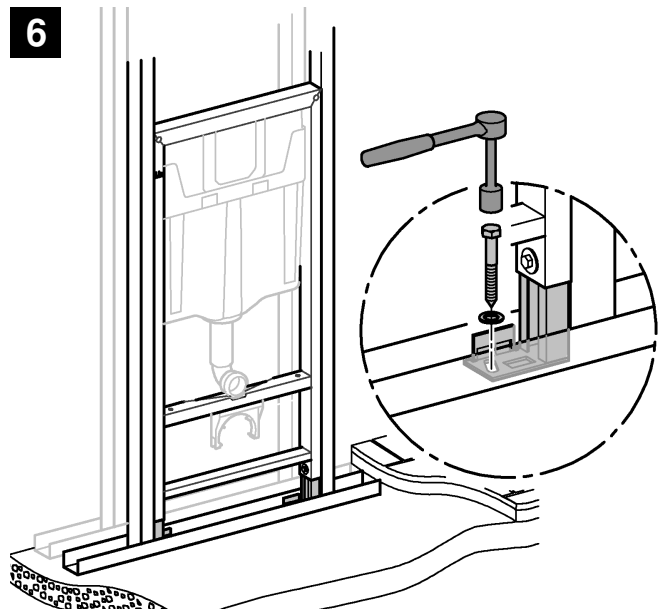
4



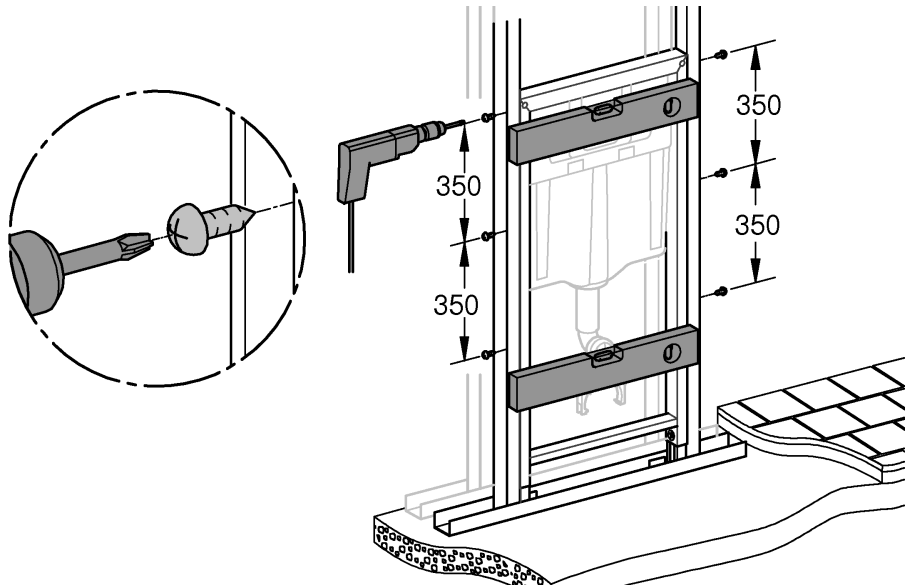
5

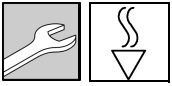


6

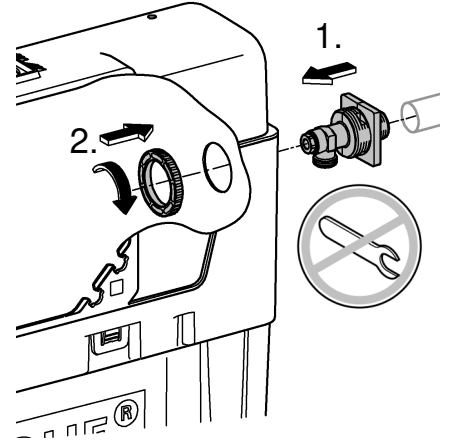
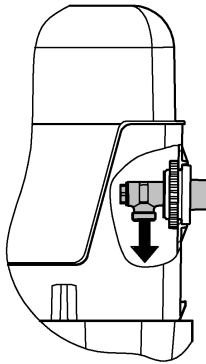
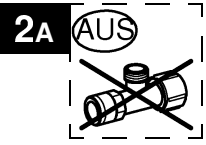
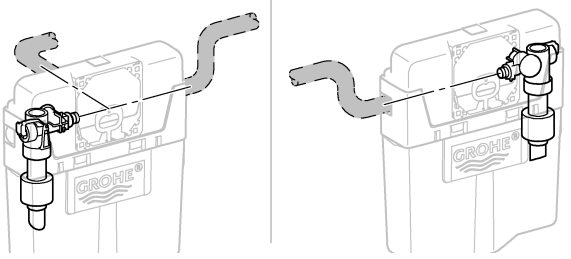


7

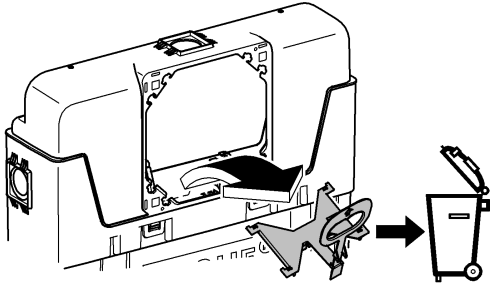




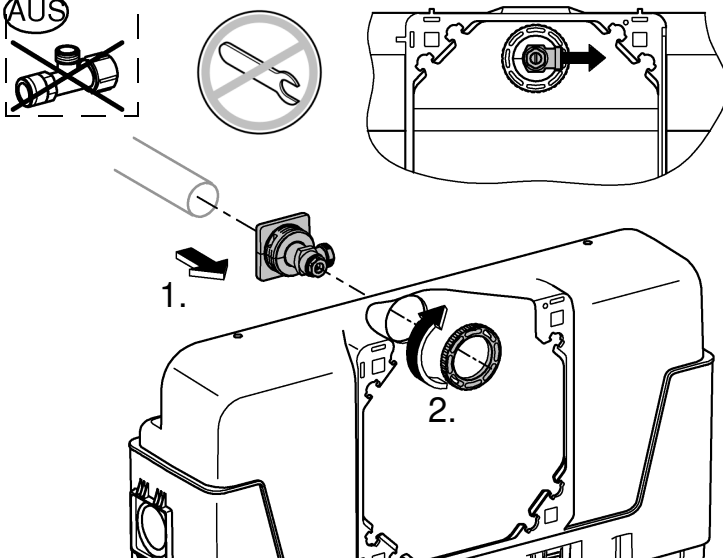
i



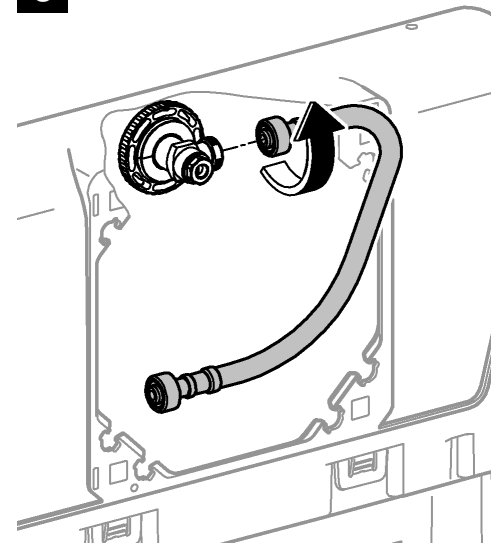
1



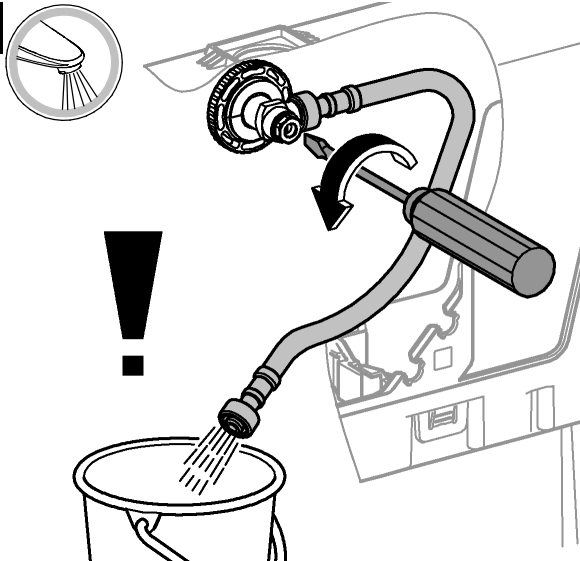
2B **AUS**



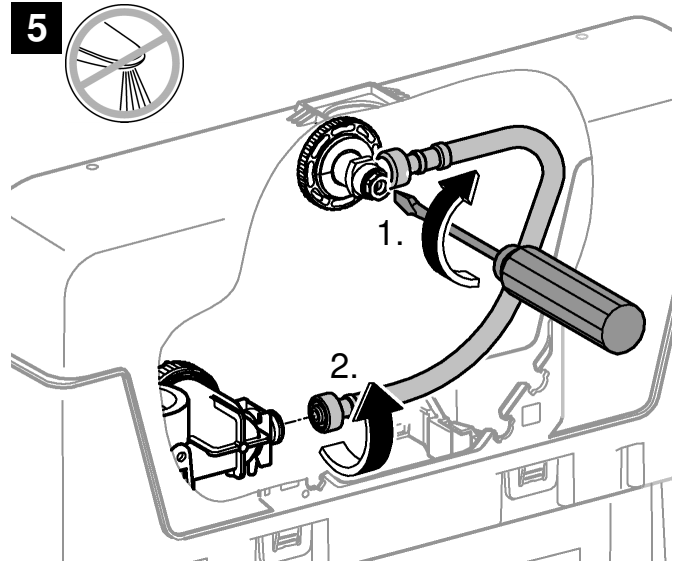
3



4



5





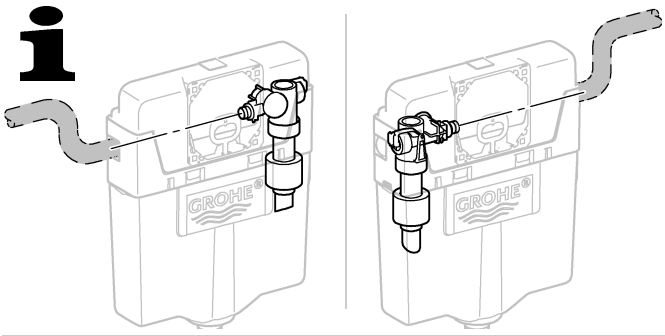
N

DK

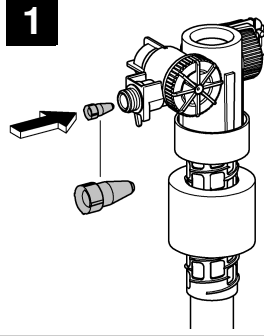
FIN

S

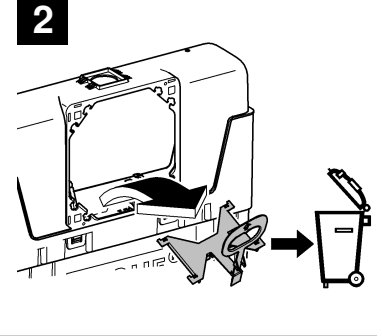
i



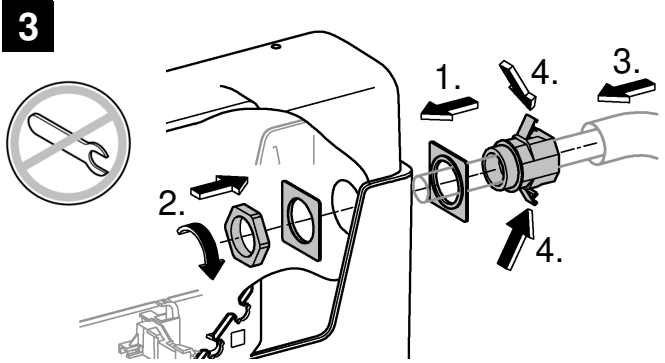
1



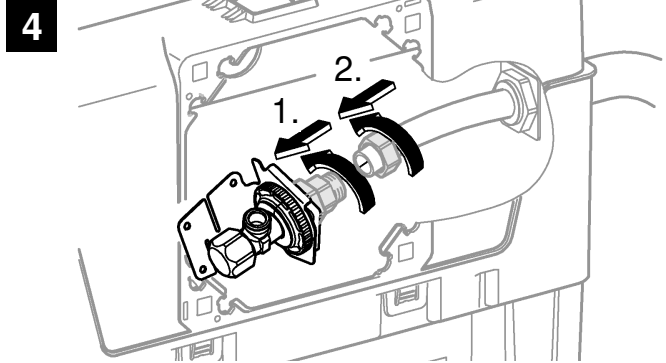
2



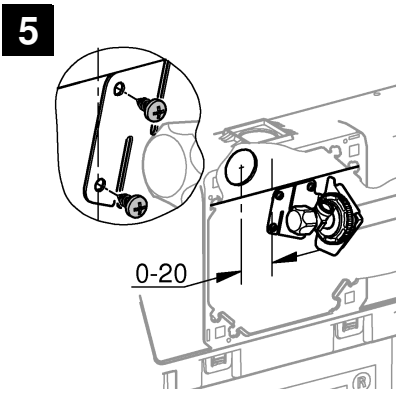
3



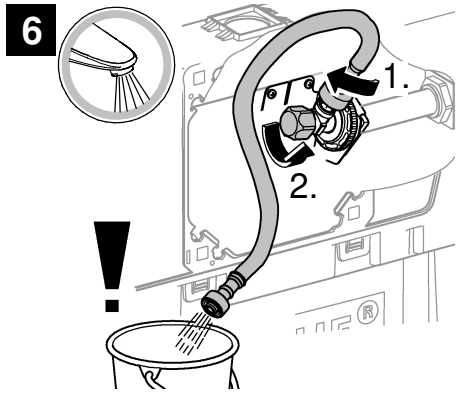
4



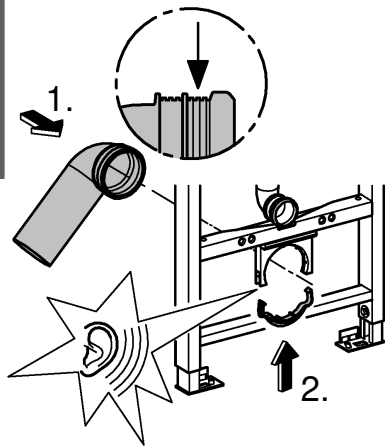
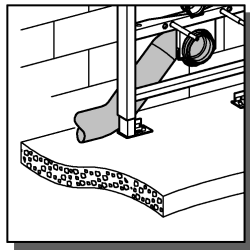
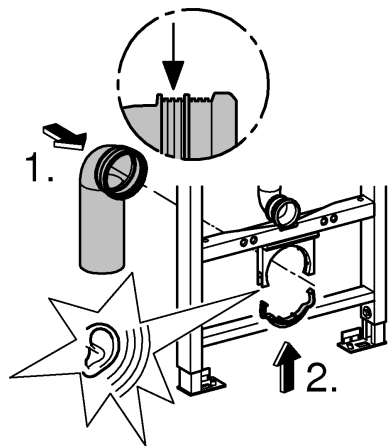
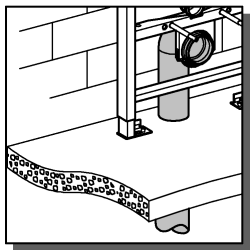
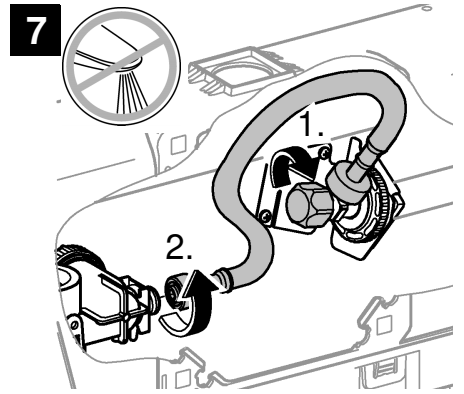
5

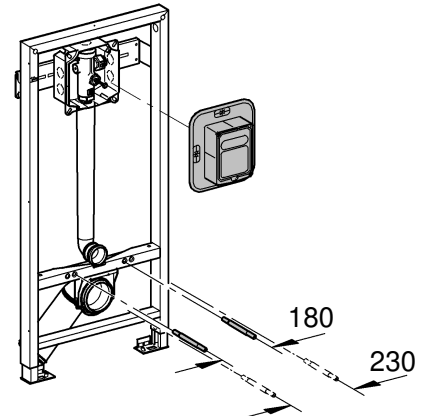
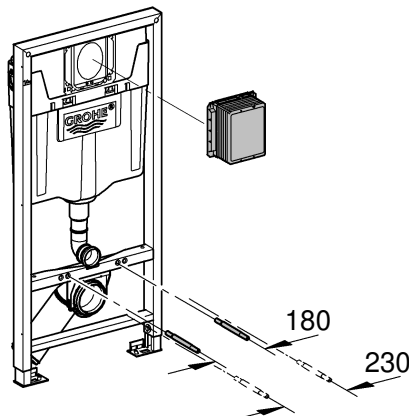
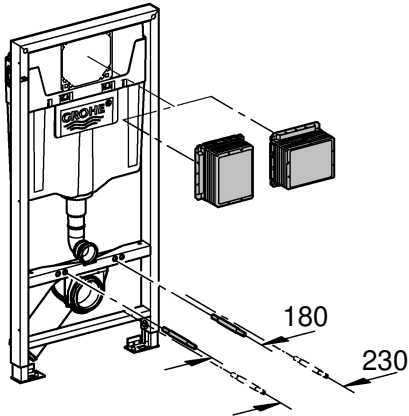
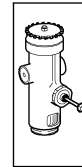
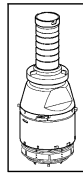
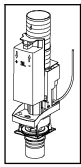


6

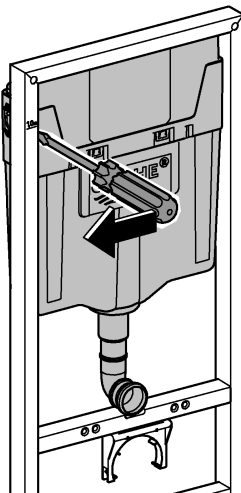


7

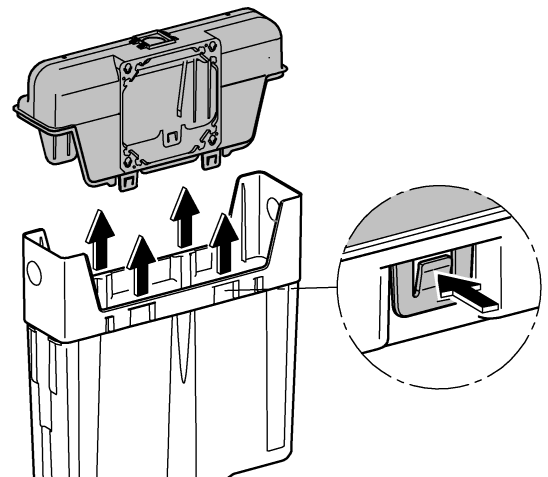




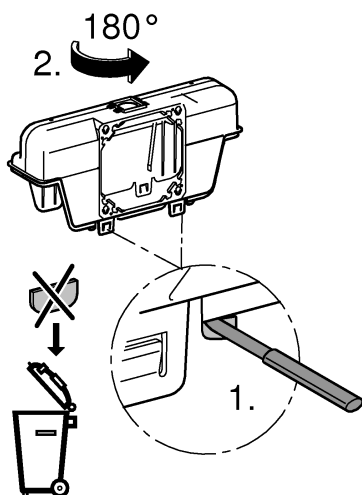
1



2



3



4

