

NESTA^{PLUS}

КОНДЕНСАЦИОННЫЕ НАПОЛЬНЫЕ КОТЛЫ

280-420-570-840

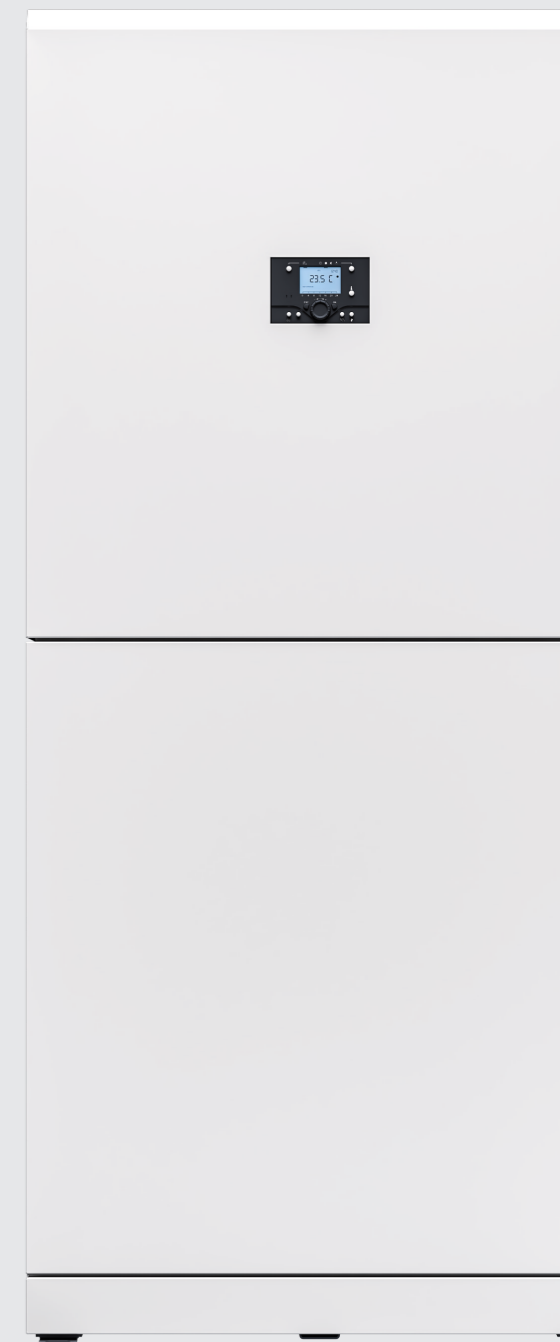


NESTA^{PLUS}

КОНДЕНСАЦИОННЫЕ КОТЛЫ С ВЫСОКИМ КПД

Серия напольных котлов мощностью 280 кВт – 840 кВт

Ассортимент конденсационных котлов компании AIC охватывает широкий спектр тепловых мощностей для различных коммерческих и промышленных объектов. Основой всех котлов являются теплообменники из нержавеющей стали, которые разработаны и изготовлены конструкторами из AIC.



5 ЛЕТ ГАРАНТИИ*
НА КОТЛЫ

10 ЛЕТ ГАРАНТИИ*
НА ТЕПЛООБМЕННИК

* - при условии монтажа оборудования авторизованными специалистами и соблюдении правил эксплуатации

NESTA PLUS

КОНДЕНСАЦИОННЫЕ НАПОЛЬНЫЕ КОТЛЫ

АИС представляет широкий ассортимент высокоэффективных конденсационных котлов с большой мощностью — от 280 до 840 кВт, дополняющих существующую серию NESTA.

Широкая серия котлов NESTA PLUS предназначена для отопительных систем в торговых, коммерческих и промышленных объектах. Котлы имеют уникальные и проверенные временем теплообменники из нержавеющей стали, их ассортимент включает в себя модели мощностью до 840 кВт. Котлы NESTA PLUS можно устанавливать в каскад, что позволяет организовать компактные котельные большой мощности.

В ассортименте доступны четыре модели NESTA PLUS, имеющие разную тепловую мощность, но объединяют линейку компактные размеры котлов. Оборудование имеет высокий КПД, а теплообменники повышенную стойкость к коррозии.



Каждый котел NESTA, имеет теплообменник жаротрубного типа из нержавеющей стали, обладает большой тепловой мощностью при небольших габаритах оборудования. Поверхности теплообменников защищены от коррозии, что способствует непрерывной, эффективной работе котла в конденсационном режиме, низкой стоимости обслуживания и длительному сроку службы оборудования.

NESTA PLUS - это компактные котлы. Они идеально подходят для систем отопления школ, больниц, офисных помещений, гостиниц, и других коммерческих объектов. А также везде там, где котельное оборудование должно занимать минимум места.

ОСНОВНЫЕ ОСОБЕННОСТИ И ПРЕИМУЩЕСТВА

Жаротрубный теплообменник из нержавеющей стали

Самоочищающаяся поверхность

Высокая емкость воды

Простота в монтаже и обслуживании

Премиксная горелка с глубиной модуляции до 10:1

Низкий уровень выбросов NOx

Малый вес и компактные размеры



максимальный термический:

108%

макс. степень модуляции
тепловой мощности:

10:1

класс выбросов
NOx:

6



01 газовая горелка с постоянным соотношением смешивания газо-воздушной смеси

02 теплообменник жаротрубного типа из нержавеющей стали

03 герметичный воздушный канал (с возможностью дооснащения воздушным фильтром)

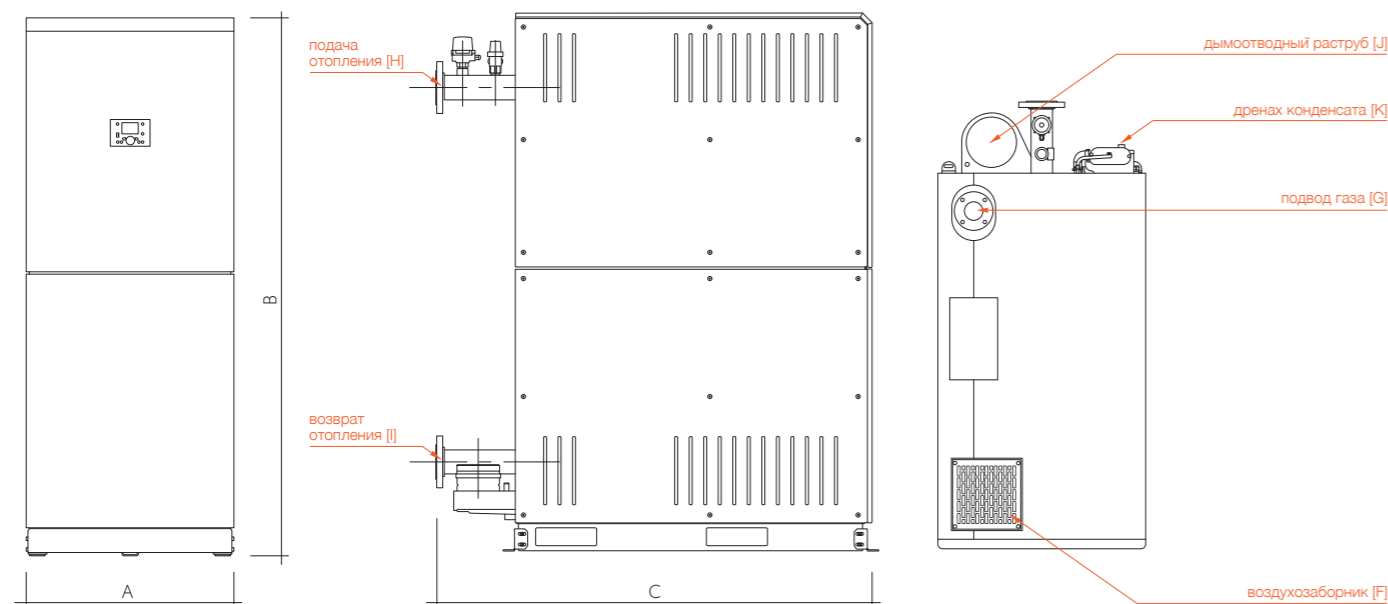
04 резервуар для сбора конденсата

NESTA PLUS

ТЕХНИЧЕСКИЕ ХАРАКТЕРИСТИКИ

		N 280	N 420	N 570	N 840
ПАРАМЕТРЫ ОТОПЛЕНИЯ					
теплопроизводительность	кВт	26,0 - 265,0	41,9 - 401,2	67,0 - 530,0	90,0 - 792,0
тепловая мощность при 80/60°C	кВт	25,0 - 258,0	39,8 - 388,1	64,5 - 516,0	86,6 - 769,8
тепловая мощность при 50/30°C	кВт	27,9 - 281,6	43,1 - 421,3	71,5 - 567,0	96,7 - 831,5
КПД					
КПД при 80/60°C	%	96,0 - 97,4	96,2 - 97,4	96,3 - 97,4	96,2 - 97,2
КПД при 50/30°C	%	107,5 - 106,3	107,4 - 106,9	106,8 - 107,0	107,5 - 105,0
КПД при 30% нагрузки (темп. 30°C при возврате)	%	108,3	108,0	108,0	108,3
ОБЩИЕ ХАРАКТЕРИСТИКИ					
вес нетто	кг	578	658	835	934
категория газа		I2E(S), I2E, I2H, I2ELL, I2HS, I2N, I2EK, I3P, I2E(R), II2E3P, II2E(S)3P, II2EK3P, II2H3P, II2L3P, II2E+3P, II2E(R)3P, II2Esi3P, II2Er3P			
тип газа		G20, G25, G25.1, G25.3, G31			
допустимые типы дымоотвода		B23, C43, C53, C83			
дымоотвод	мм	180	200	200	250
соединение подачи воздуха	мм	150	150	250	250
материал дымохода		полипропилен / нержавеющая сталь			
материал корпуса		стали			
уровень выбросов CO	мг/кВтч	26,8	24,7	21,5	21,5
потребление газа при номинальной тепловой нагрузке (G20)	м ³ /ч	2,6 - 26,2	4,8 - 40,4	6,5 - 52,1	8,6 - 77,8
класс выбросов NOx		6	6	6	6
емкость воды	л	291	390	444	563

		N 280	N 420	N 570	N 840
РАЗМЕРЫ					
ширина котла [A]	MM	760	760	865	865
высота котла [B]	MM	1970	1970	1970	1970
длина котла [C]	MM	1595	1595	1845	1845
СОЕДИНЕНИЯ					
воздухозаборник [F]	MM	150	150	250	250
подвод газа [G]	дюймов	G 1½	G 1½	DN65	DN65
подача отопления [H]	дюймов	DN80	DN80	DN80	DN80
возврат отопления [I]	дюймов	DN80	DN80	DN80	DN80
дымоотводный раструб [J]	MM	180	200	200	250
дренах конденсата [K]	MM	26,7	26,7	26,7	26,7



AIC Europe B. V. разрабатывает и производит отопительные конденсационные устройства высокой производительности, предназначенные для коммерческих и промышленных объектов.

AIC Europe B.V.
Graafschap Hornelaan 163A
NL-6001 AC Weert
Нидерланды

www.myaic.ru

Представительство в России ООО «ПЕЛЕТЕРМ»
ул. 8-я Текстильщиков д.11, офис 306
109129, Москва

Тел. +7 499 380 7616
email: mos@peleterm.ru

