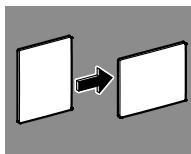


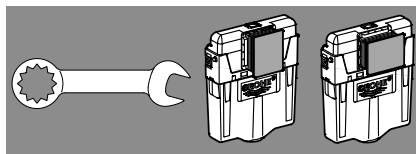
1 - 2



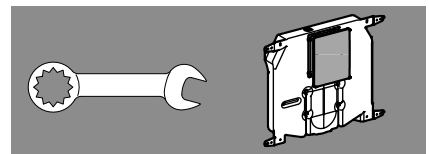
3



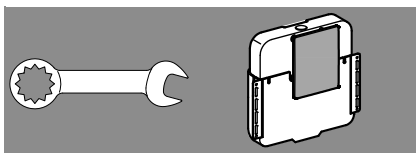
4 - 5



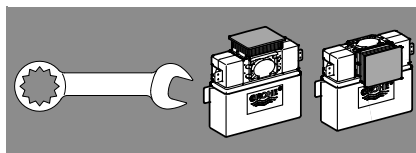
4 - 5



5



6

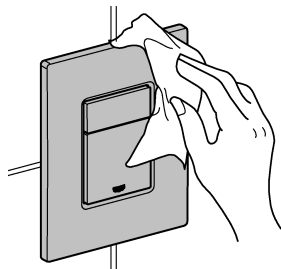
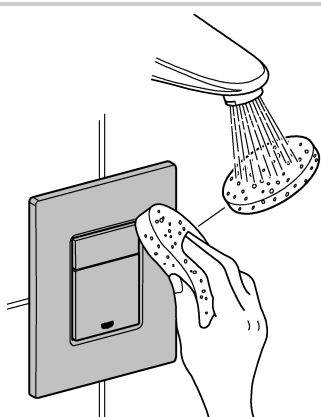
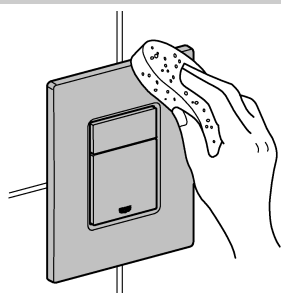


7





48 166



D

Verwenden Sie für die Reinigung keine kratzenden Schwämme und Scheuermittel, Lösungsmittel- oder säurehaltigen Reiniger, Kalkentferner, Haushaltsessig und Reiniger mit Essigsäure.

GB

Do not use abrasive sponges, scouring agents, organic solvents or acidic cleaners, limescale removers, household vinegar or cleaners containing acetic acid for cleaning.

F

Pour le nettoyage, ne pas utiliser d'éponges ou produits abrasifs, de solvants, de produits nettoyants à base d'acide, de produits anti-calcaire, de vinaigre blanc, ni de produits nettoyants à base d'acide acétique.

E

No utilice para la limpieza estropajos que rayen, agentes abrasivos, productos de limpieza que contengan disolventes o ácidos, disolventes para cal, vinagre doméstico ni productos de limpieza con ácido acético.

I

Per la pulizia non utilizzare spugne ruvide, prodotti abrasivi, detergenti a base di solventi o acidi, prodotti anticalcare, aceto ad uso domestico e detergenti a base di acido acetico.

NL

Gebruik voor het reinigen geen krassende zemen, schuurmiddelen, reinigers met oplosmiddelen en zuren, ontkalkers, schoonmaakazijn en reinigingsmiddelen met azijnzuren.

S

Använd vid rengöring inte hårda tvättsvampar, skurmedel, lösningsmedel eller syrehaltiga rengöringsmedel, avkalkningsmedel, hushållsättika eller rengöringsmedel som innehåller ättiksyra.

DK

Anvend aldrig skuremidler, slibende svampe, skuremidler, opløsningsmidler eller syreholdige rengøringsmidler, kalkfjerner, husholdningseddike og rengøringsmidler med eddikesyre til rengøringen.

N

Bruk ikke svamper som lager riper, skuremidler, rengjøringsmidler med løsemidler eller syrer, kalkfjernere, husholdningseddik eller rengjøringsmidler med eddikesyre.

FIN

Älä käyttää puhdistamiseen naarmuttavia sieniä, hankausaineita, liuotinainetta tai happoa sisältäviä puhdistusaineita, kalkinpoistoaineita, kotitalousetikkaa tai etikkahappopitoisia pesuaineita.

PL

Do czyszczenia nie wolno używać gąbek do szorowania, środków szorujących, środków czyszczących zawierających rozpuszczalniki lub kwasy, preparatów do usuwania osadów wapiennych, octu spożywczego i środków czyszczących z kwasem octowym.

UAE

لا تستخدم إسفنجة الكُنْط، أو مواد كاشطة، أو مذيبيات عضوية أو منظفات حمضية، أو مزيلات الترسبات الملحية (الكلس)، أو الخل المنزلي، أو منظفات تحتوي على حمض خلّي من أجل التنظيف.

GR

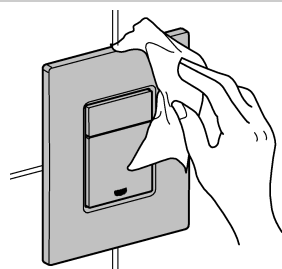
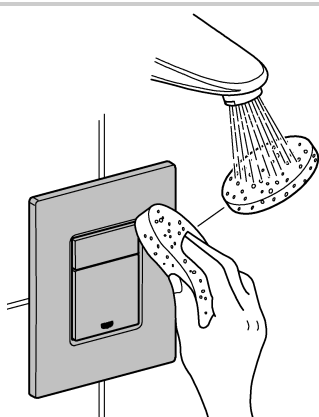
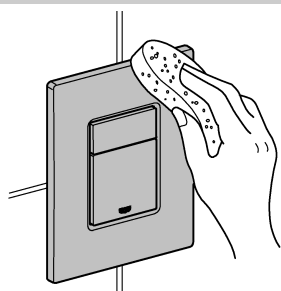
Μην χρησιμοποιείτε αποξεστικά σφουγγάρια, συστατικά τριψίματος, διαλυτικά ή άλλα καθαριστικά μέσα που περιέχουν οξέα, καθαριστικά αλάτων, ξύδι και καθαριστικά που περιέχουν ξύδι, για τον καθαρισμό.

CZ

Na čištění nepoužívejte abrazivní houbičky, abrazivní prostředky, organická rozpouštědla nebo kyselé čističe, odstraňovače vodního kamene, potravinářský ocet nebo čisticí roztředky obsahující kyselinu octovou.



48 166



H

Kérjük, hogy a tisztításhoz ne használjon karcoló szivacsokat, dörzsölőszert, oldószert vagy savat tartalmazó tisztítószerket, mézskőeltávolítókat, háztartási ecetet vagy ecetsavas tisztítószerket.

P

Não utilize esponjas ásperas, produtos abrasivos, produtos de limpeza solventes ou ácidos, produtos de remoção de calcário, vinagres domésticos e produtos de limpeza com ácido acético para a limpeza.

TR

Temizlik için çizici sünger, aşındırıcı temizleyiciler, çözücü ya da asit içerikli temizleyiciler, kireç çözücüler, sirke ya da asetik asit içerikli temizleyiciler kullanmayınız.

SK

Na čistenie nepoužívajte drsné umývacie hubky, čistiace prostriedky s obsahom mechanických častíc, prostriedky s obsahom rozpúšťadiel alebo kyselín, prostriedky na odstraňovanie vodného kameňa, potravinársky ocot alebo čistiace prostriedky s obsahom kyseliny octovej.

SLO

Za čiščenje ne uporabljajte grobih gob, sredstev za poliranje, čistilnih sredstev, ki vsebujejo topila ali kislino, odstranjevalcev vodnega kamna, jedilnega kisa ali čistilnih sredstev z ocetno kislino.

HR

Pri čišćenju nemojte upotrebljavati grube spužve, sredstva za ribanje, sredstva za čišćenje koja sadrže otapala ili kiseline, sredstva za odstranjivanje kamenca, jestivi ocat, kao ni sredstva za čišćenje na bazi octene kiseline.

BG

За почистване не използвайте абразивни гъби, абразивни средства, почистващи препарати, съдържащи разтворители или киселини, препарати за отстраняване на котлен камък, домакински оцет или почистващи препарати с оцетна киселина.

EST

Ärge kasutage puhastamiseks karedaid švamme, küürimisvahendeid, lahusteid või happeid sisaldavaid puhastusvahendeid, kalgieemaldajaid, majapidamisäädikat ega äädikhapet sisaldavaid puhastusvahendeid.

LT

Nenaudokite valymui šveitimo kempinėlių, šveitiklių, tirpiųjų arba valiklių, kurių sudėtyje yra rūgščių, kalkių šalinimo priemonių, maistinio acto ir valiklių su acto rūgštimi.

LV

Tīršanai neizmantojiet abrazīvus sūkļus un tīršanas līdzekļus, šķīdinātājus vai skābi saturošus tīršanas līdzekļus, līdzekļus kaļķa noņemšanai, etiķi un etiķskābi saturošus tīršanas līdzekļus.

RO

Nu utilizați pentru curățare bureți duri, substanțe abrazive, substanțe de curățare care conțin solvenți sau acizi, produse anti-tartru, oțet de bucătărie și substanțe de curățare pe bază de acid acetic.

CN

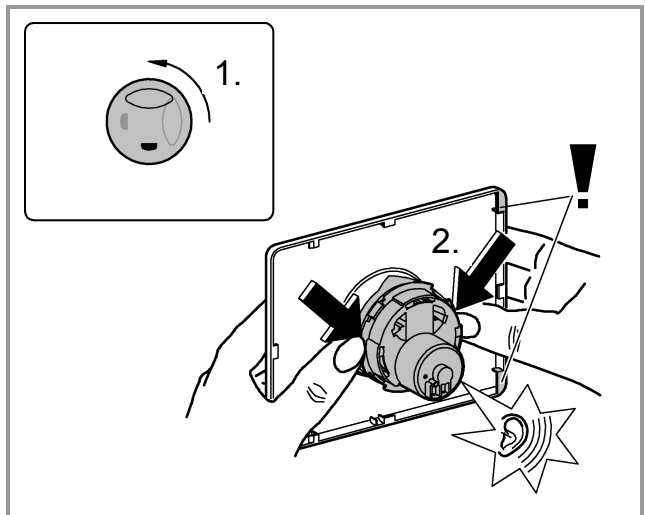
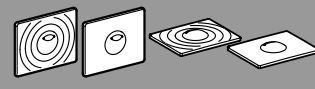
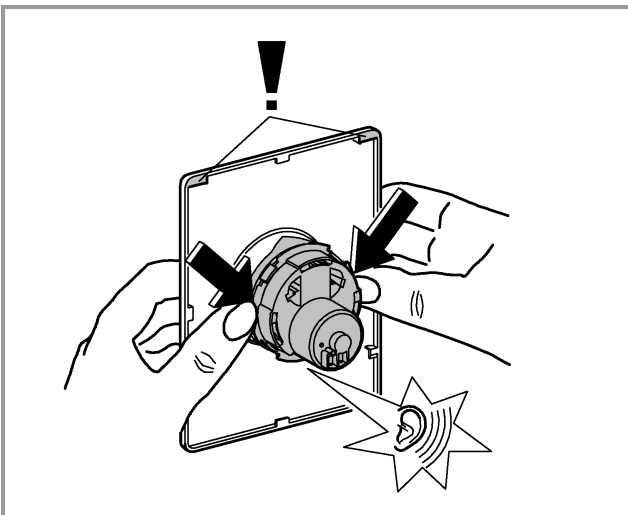
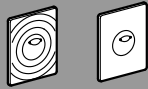
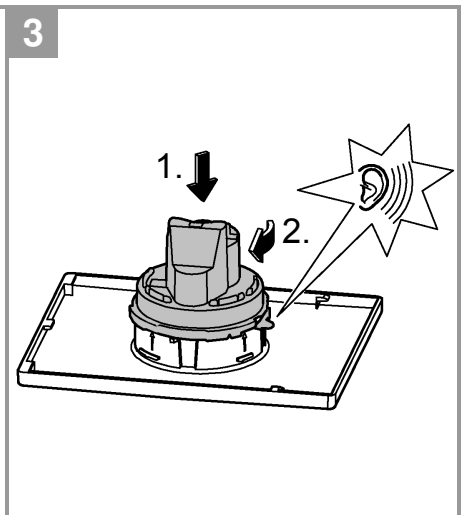
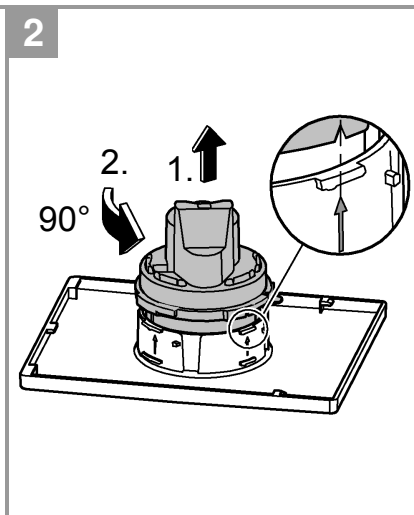
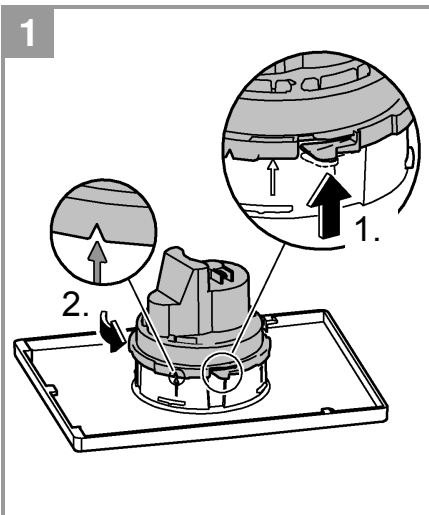
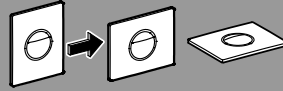
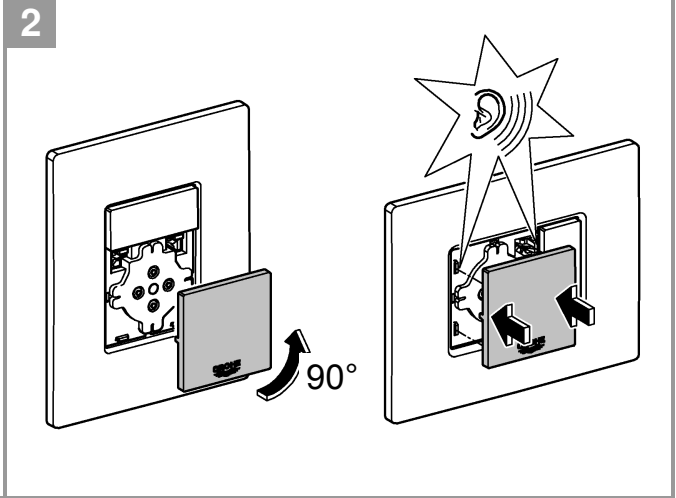
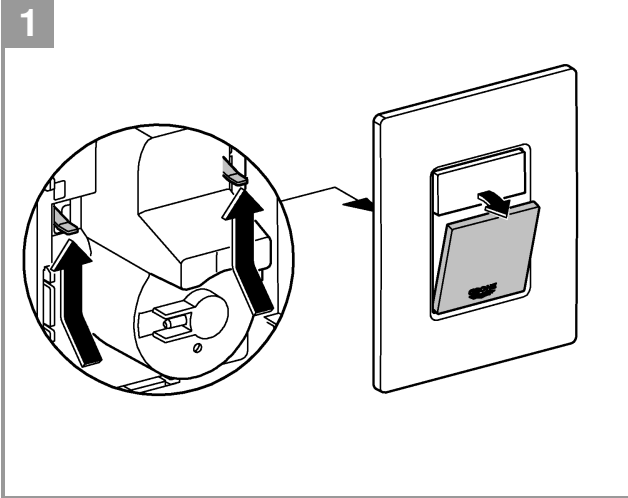
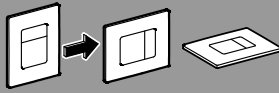
进行清洁时，请勿使用研磨海绵、擦洗剂、有机溶剂或酸性清洁剂、水垢去除剂、食用醋或含有醋酸的清洁剂。

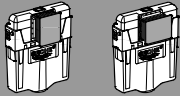
UA

Під час очищення не застосовуйте абразивні засоби для чищення, губки, що залишають подряпини, засоби для чищення зі вмістом кислот або розчинників, засоби для видалення вапна, харчовий оцет і засоби для чищення зі вмістом оцтової кислоти.

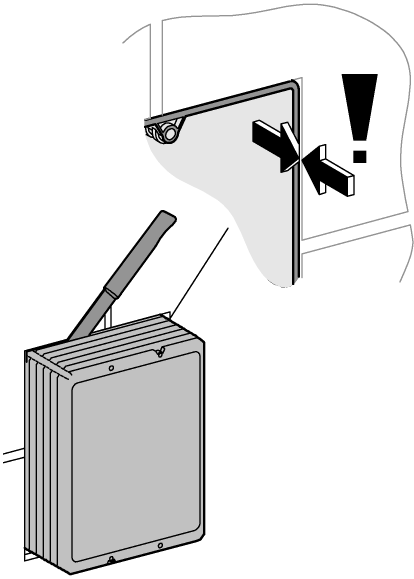
RUS

При очистке не применяйте абразивные чистящие средства, оставляющие царапины губки, чистящие средства с содержанием кислот или растворителей, средства для удаления извести, пищевой уксус и чистящие средства с содержанием уксусной кислоты.

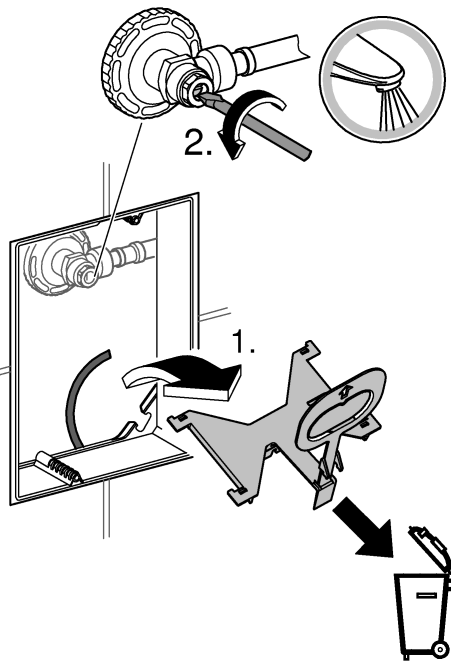




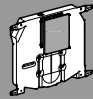
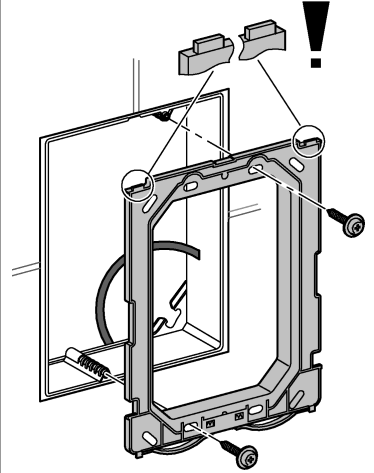
1A



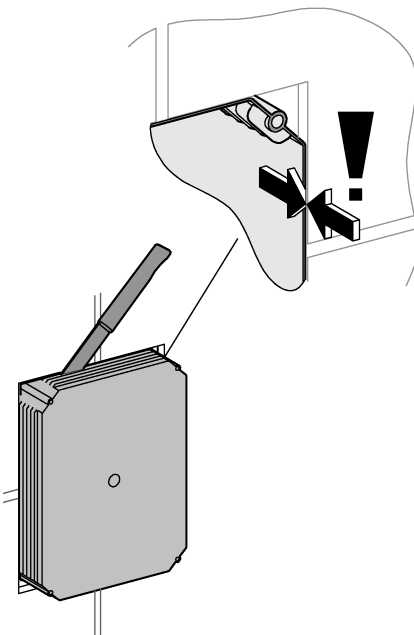
2A



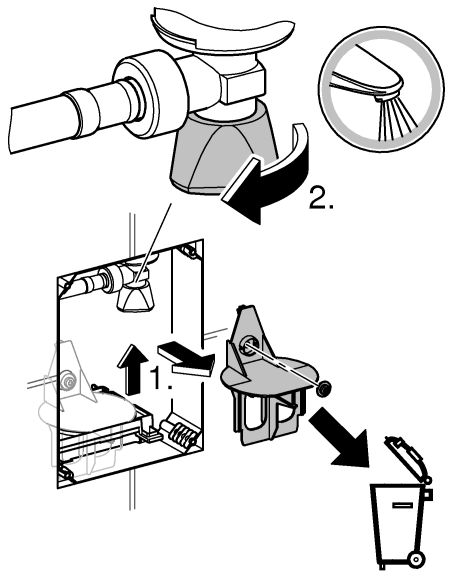
3A



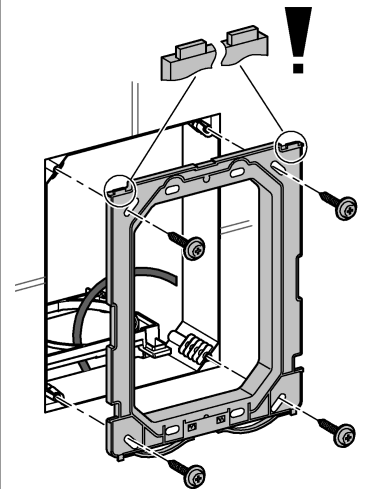
1B

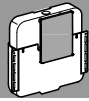


2B

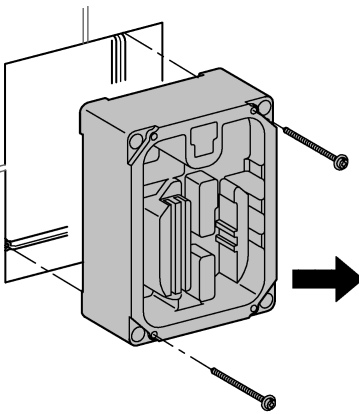


3B

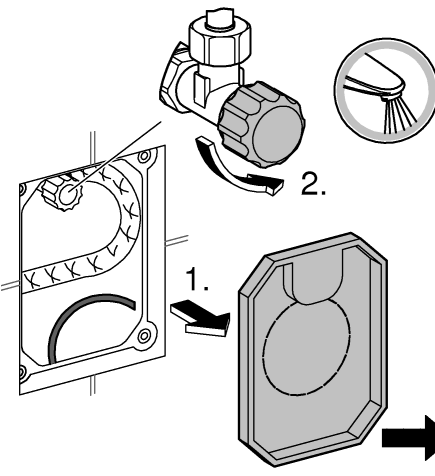




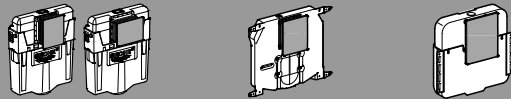
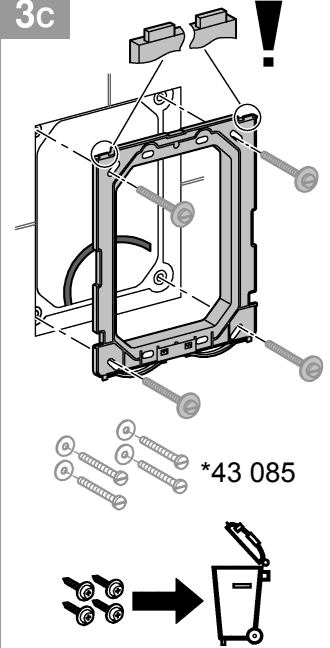
1c



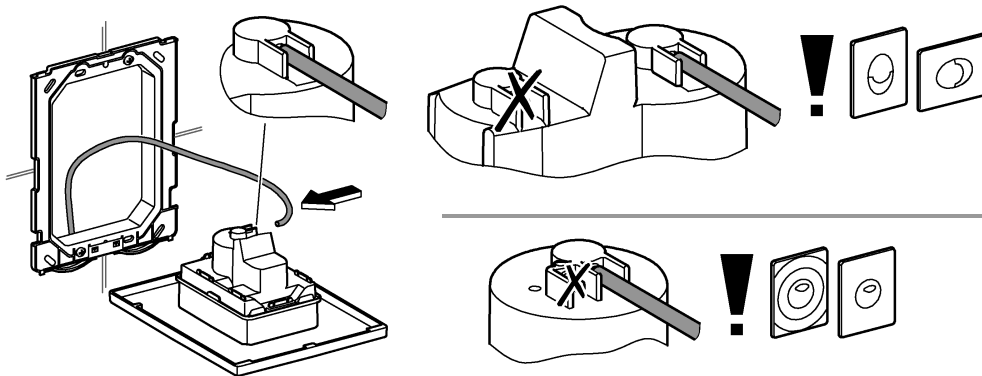
2c



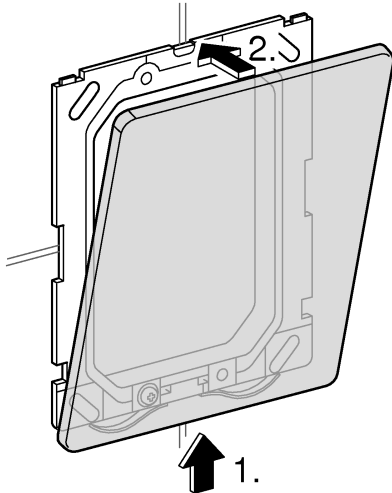
3c



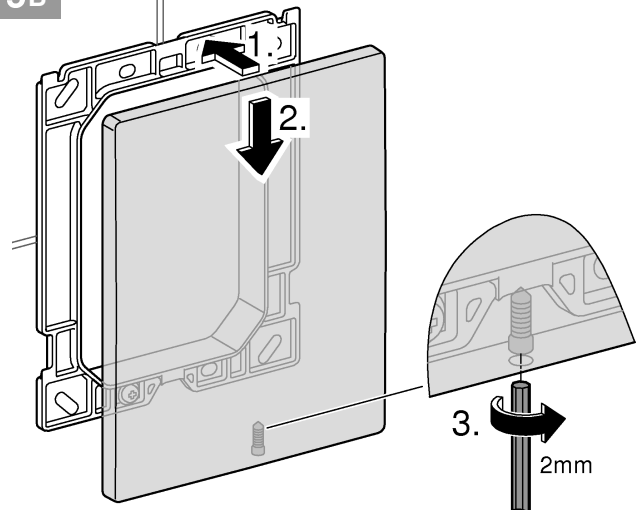
4

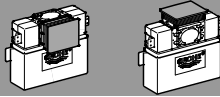


5A

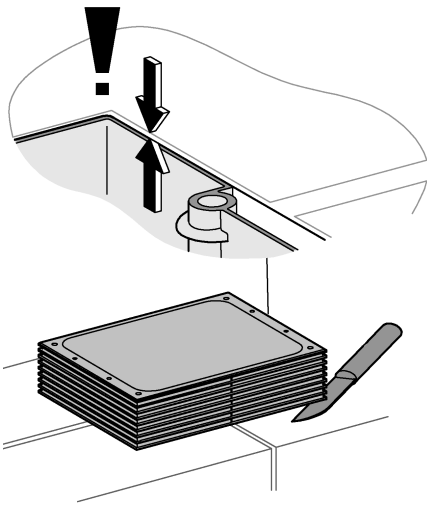


5B

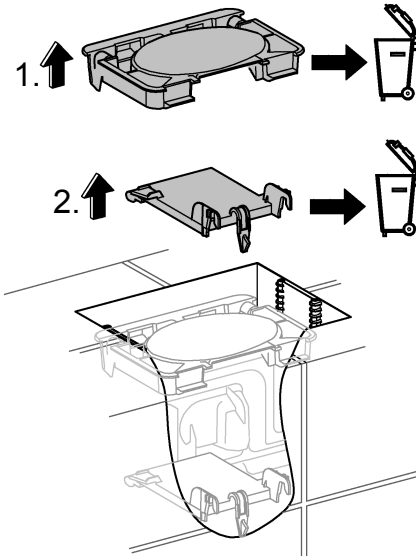




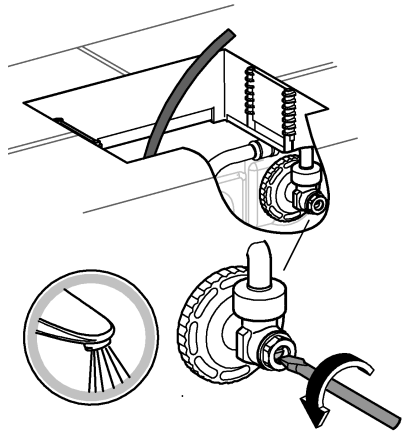
1



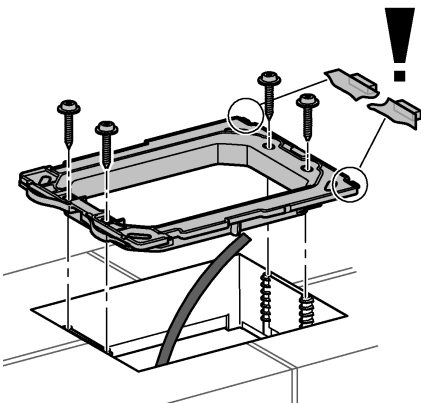
2



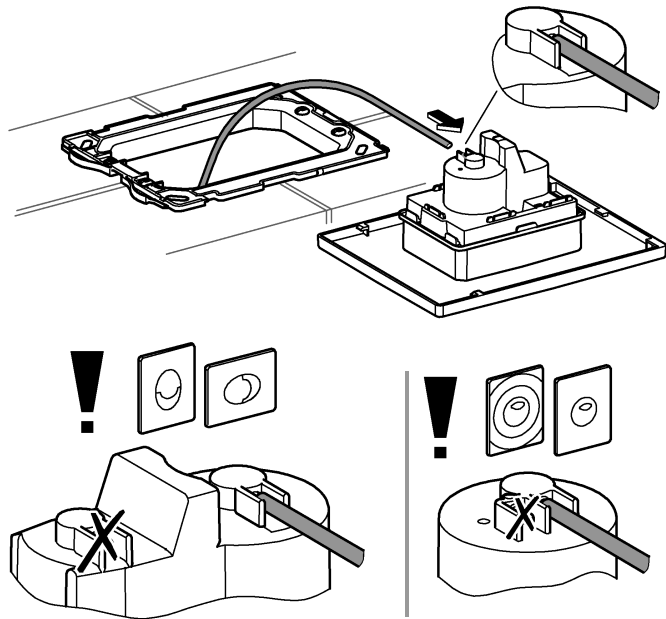
3



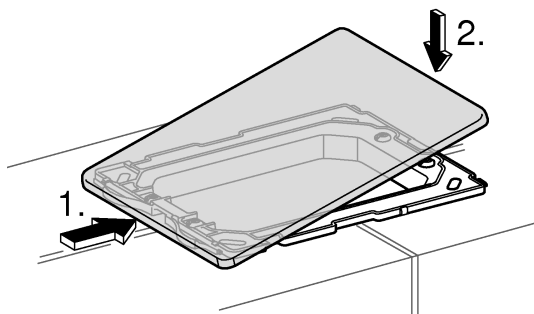
4



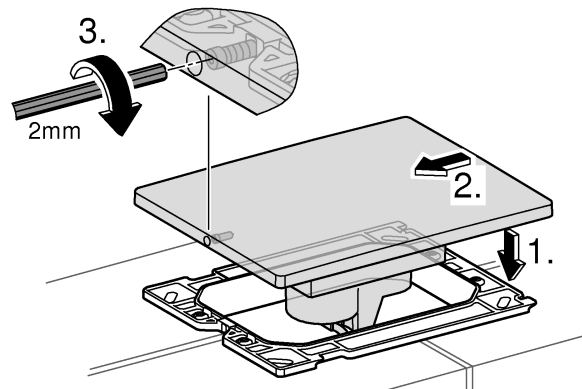
5



6A



6B



Pure Freude an Wasser

GROHE
WAVES

D

& +49 571 3989 333
impressum@grohe.de

A

& +43 1 68060
info-at@grohe.com

AUS

Argent Sydney
& +(02) 8394 5800
Argent Melbourne
& +(03) 9682 1231

B

& +32 16 230660
info.be@grohe.com

BG

& +359 2 9719959
grohe-bulgaria@grohe.com

CAU

& +99 412 497 09 74
info-az@grohe.com

CDN

& +1 888 6447643
info@grohe.ca

CH

& +41 448777300
info@grohe.ch

CN

& +86 21 63758878

CY

& +357 22 465200
info@grome.com

CZ

& +420 277 004 190
grohe-cz@grohe.com

DK

& +45 44 656800
grohe@grohe.dk

E

& +34 93 3368850
grohe@grohe.es

EST

& +372 6616354
grohe@grohe.ee

F

& +33 1 49972900
marketing-fr@grohe.com

FIN

& +358 10 8201100
teknocalor@teknocalor.fi

GB

& +44 871 200 3414
info-uk@grohe.com

GR

& +30 210 2712908
nsapountzis@ath.forthnet.gr

H

& +36 1 2388045
info-hu@grohe.com

HK

& +852 2969 7067
info@grohe.hk

I

& +39 2 959401
info-it@grohe.com

IND

& +91 124 4933000
customercare.in@grohe.com

IS

& +354 515 4000
jonst@byko.is

J

& +81 3 32989730
info@grohe.co.jp

KZ

& +7 727 311 07 39
info-cac@grohe.com

LT

& +372 6616354
grohe@grohe.ee

LV

& +372 6616354
grohe@grohe.ee

MAL

& +1 800 80 6570
info-singapore@grohe.com

N

& +47 22 072070
grohe@grohe.no

NL

& +31 79 3680133
vragen-nl@grohe.com

NZ

& +09/373 4324

P

& +351 234 529620
commercial-pt@grohe.com

PL

& +48 22 5432640
biuro@grohe.com.pl

RI

& +62 21 2358 4751
info-singapore@grohe.com

RO

& +40 21 2125050
info-ro@grohe.com

ROK

& +82 2 559 0790
info-singapore@grohe.com

RP

& +63 2 8041617

RUS

& +7 495 9819510
info@grohe.ru

S

& +46 771 141314
grohe@grohe.se

SGP

& +65 6 7385585
info-singapore@grohe.com

SK

& +420 277 004 190
grohe-cz@grohe.com

T

& +66 2610 3685
info-singapore@grohe.com

TR

& +90 216 441 23 70
GroheTurkey@grome.com

UA

& +38 44 5375273
info-ua@grohe.com

USA

& +1 800 4447643
us-customerservice@grohe.com

VN

& +84 8 5413 6840
info-singapore@grohe.com

AL

ME

MK

SLO

SRB

& +385 1 2911470

adria-hr@grohe.com

**Eastern Mediterranean,
Middle East - Africa
Area Sales Office:**
& +357 22 465200
info@grome.com

IR

OM

UAE

YEM

& +971 4 3318070
grohedubai@grome.com

Far East Area Sales Office:
& +65 6311 3600
info@grohe.com.sg