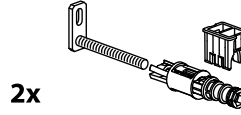
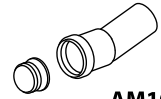


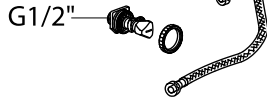
12 8x60
2x



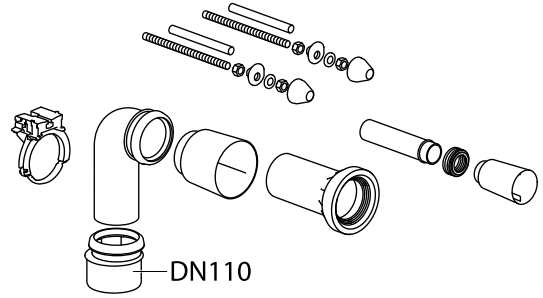
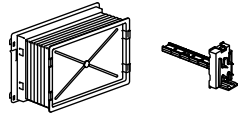
2x



AM101/1120V

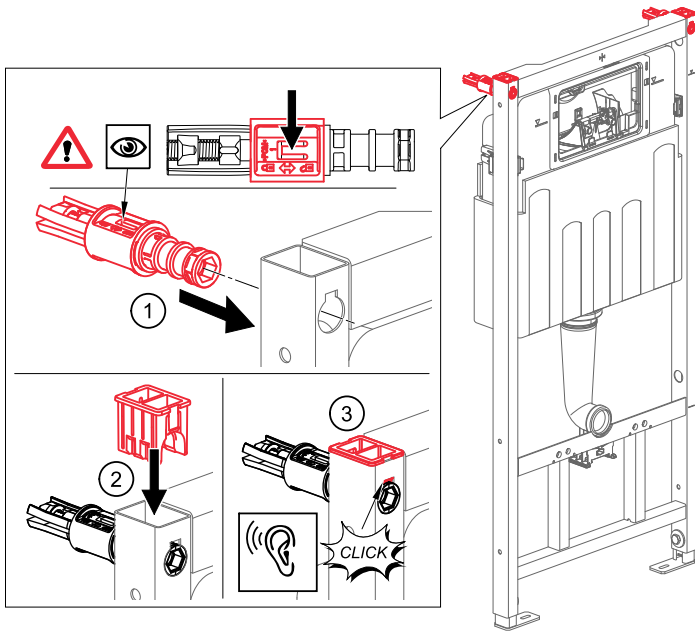


G1/2"

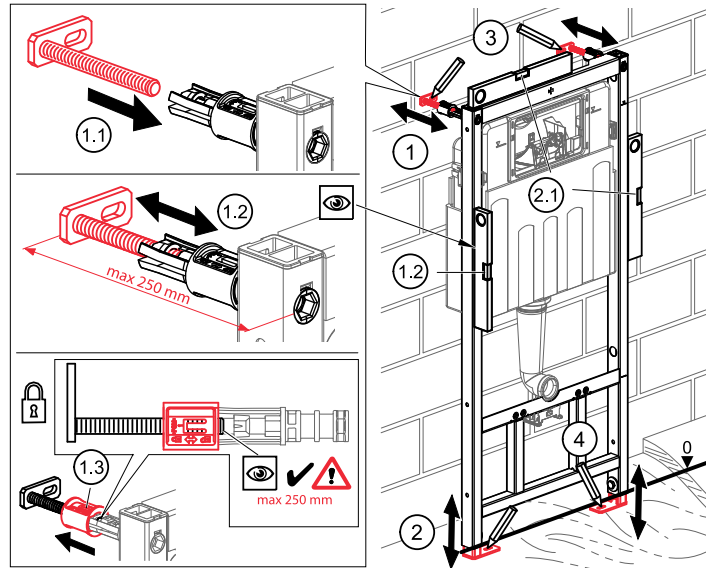


DN110

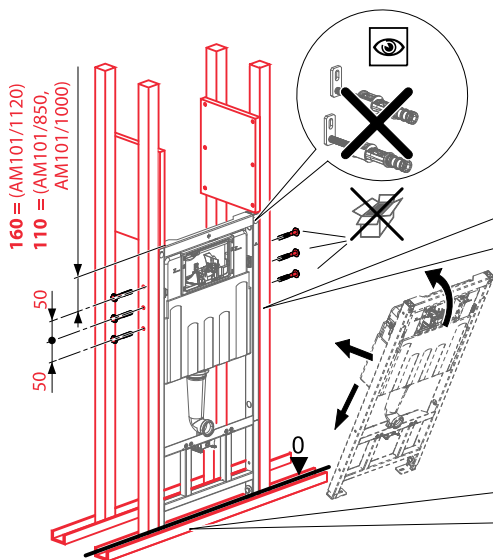
1



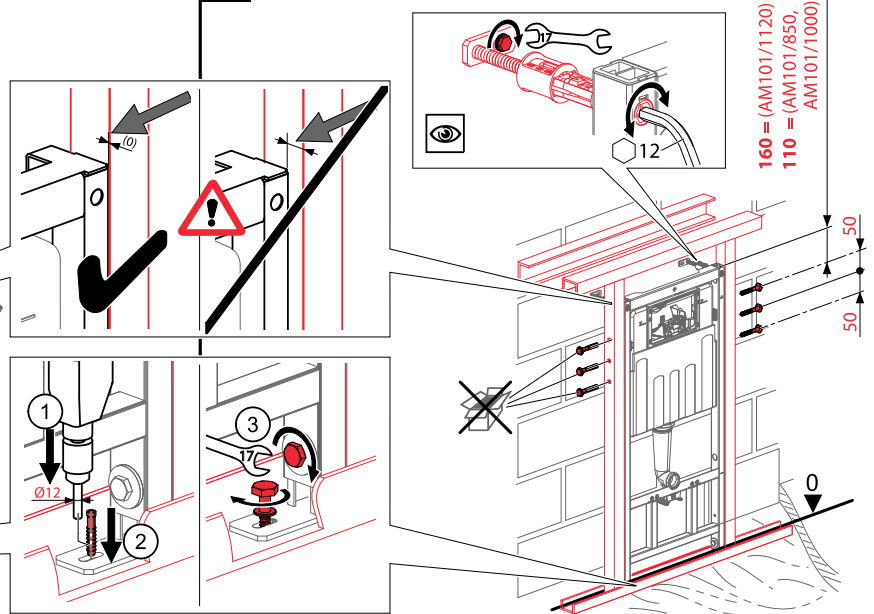
2

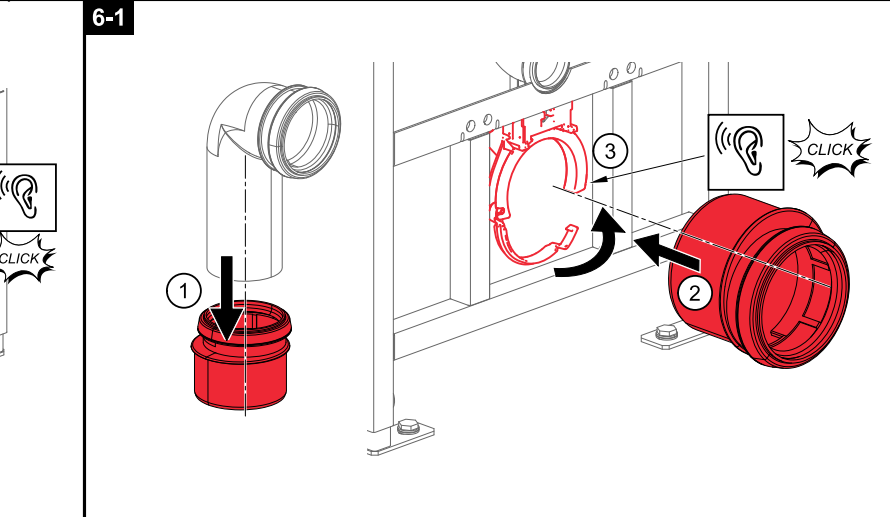
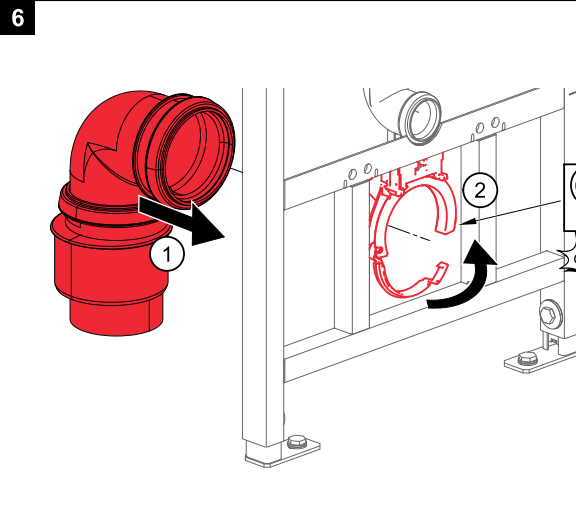
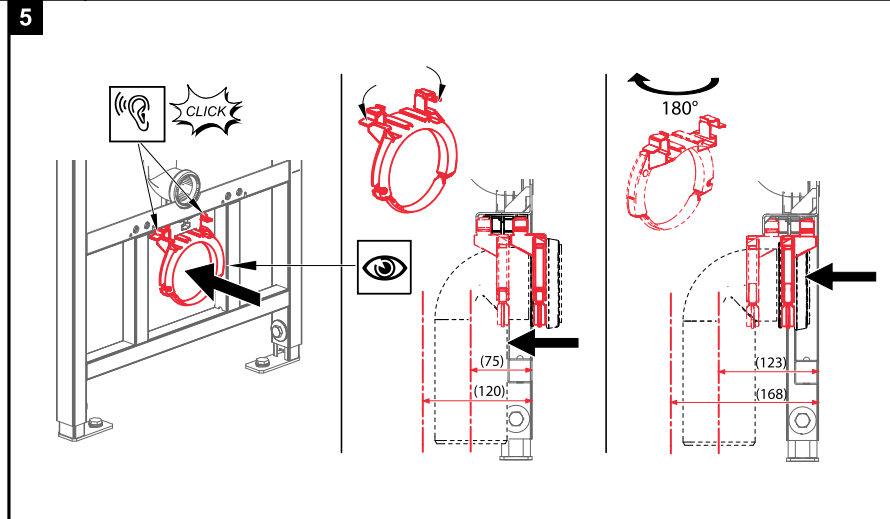
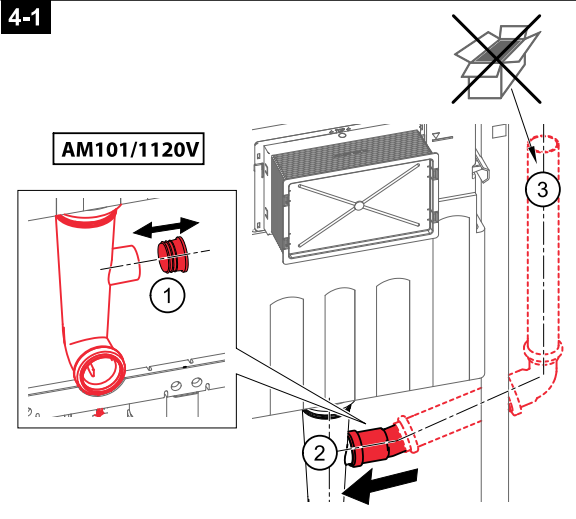
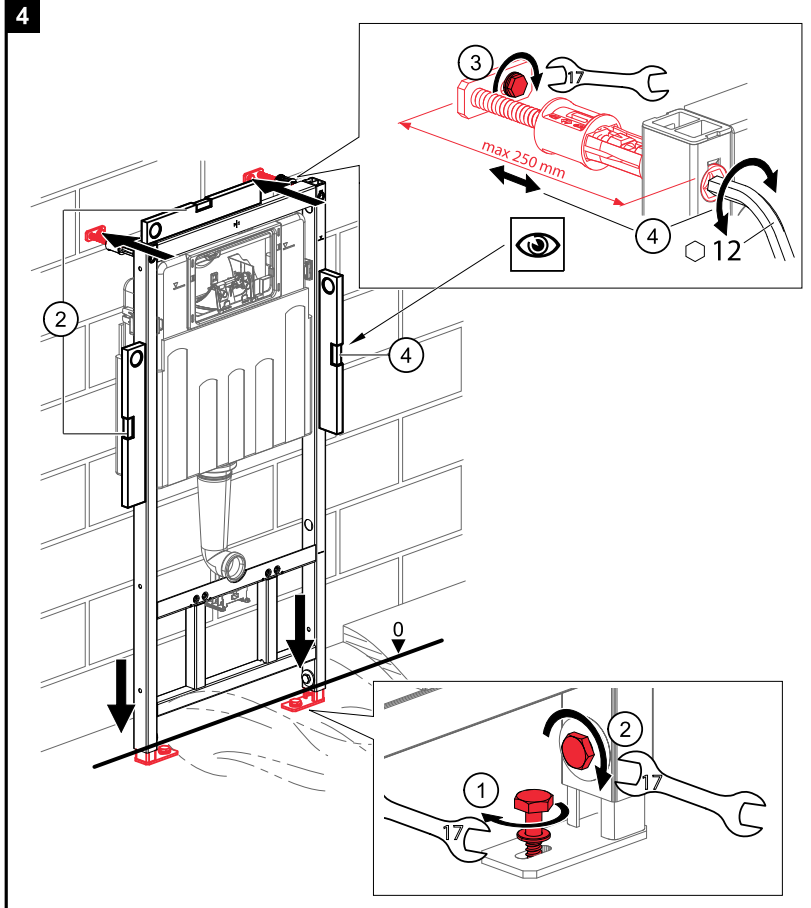
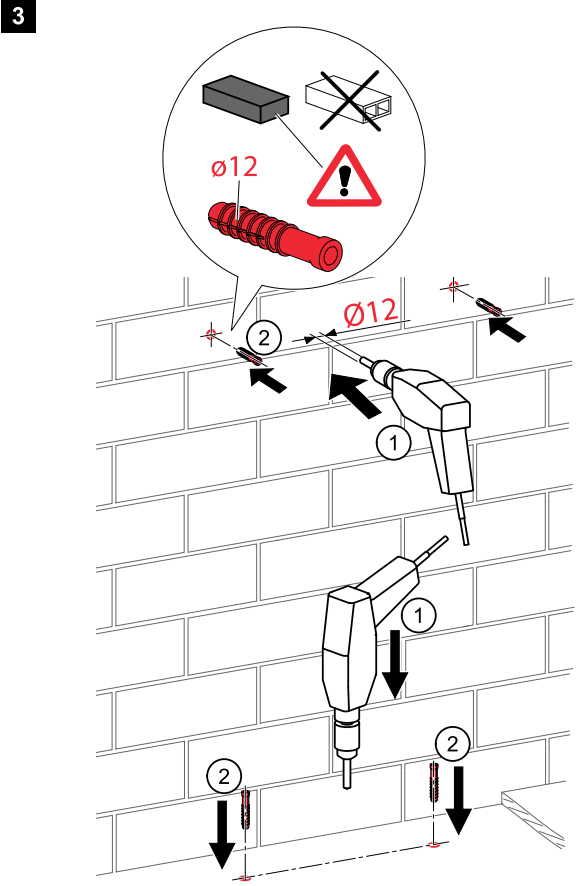


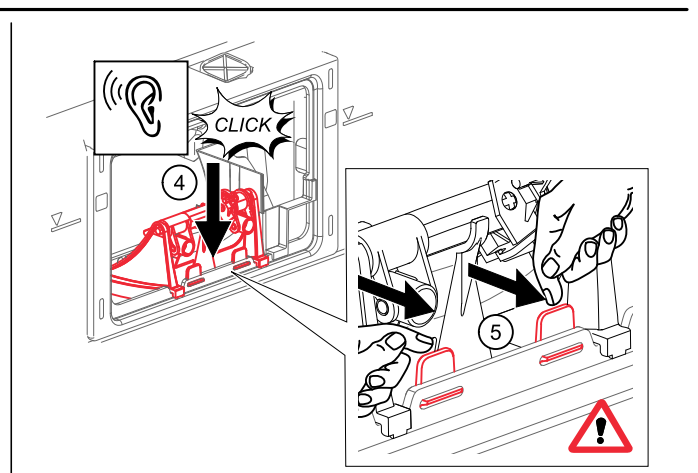
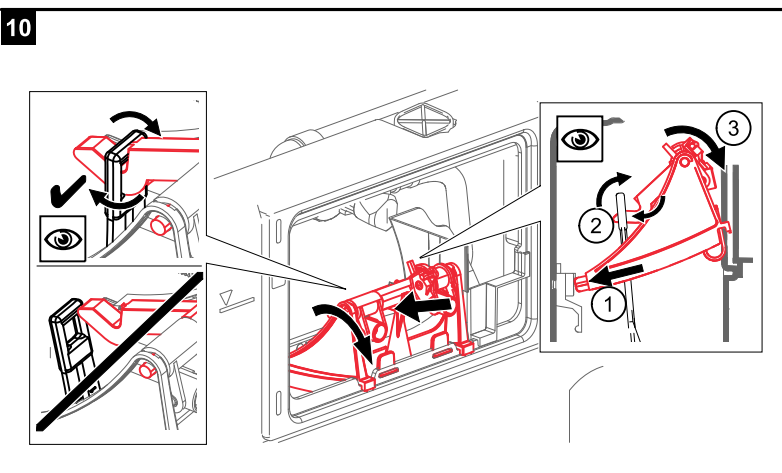
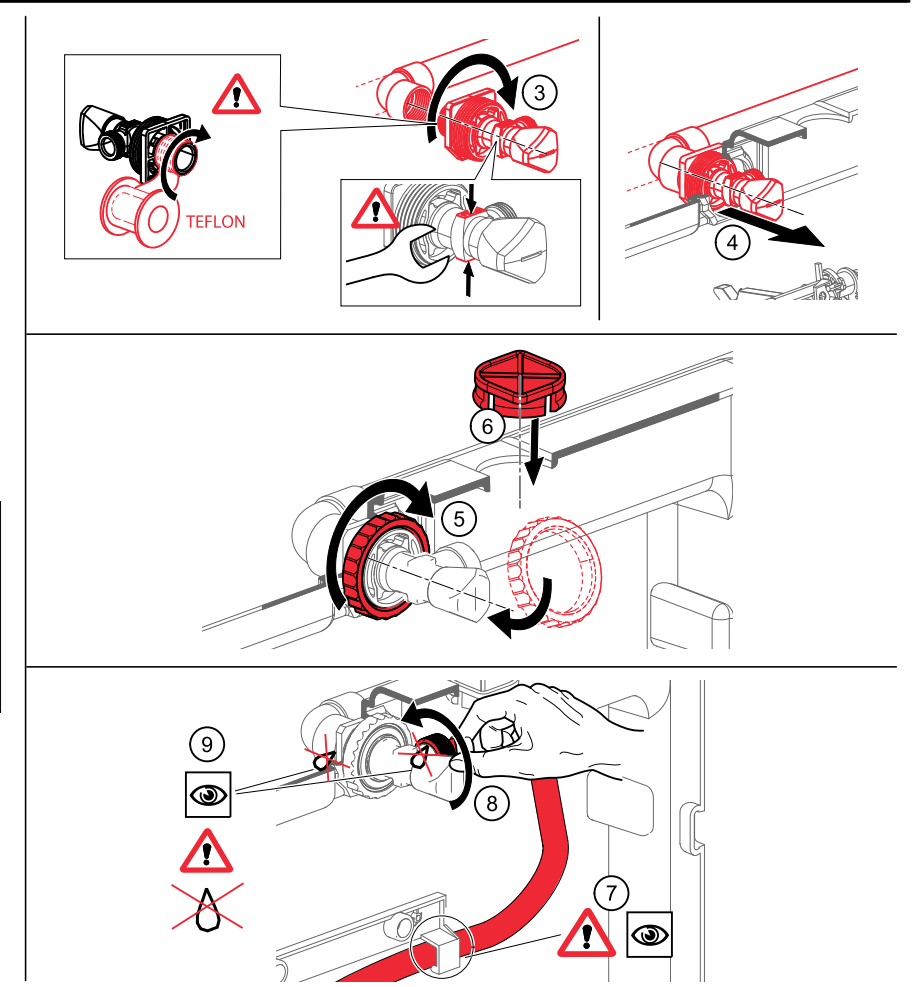
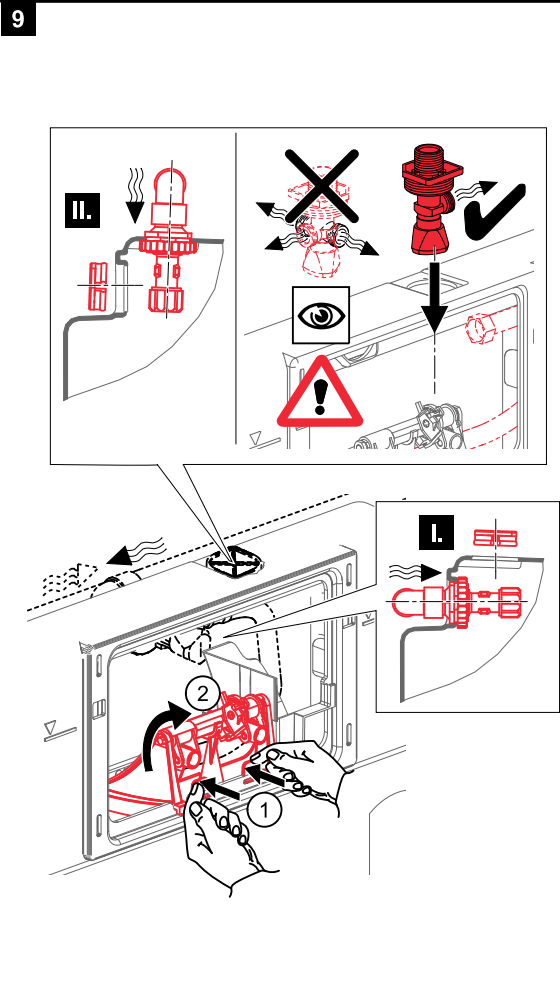
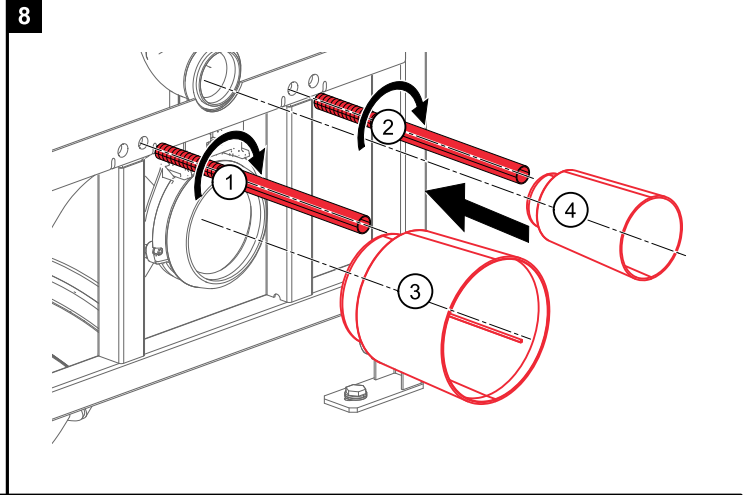
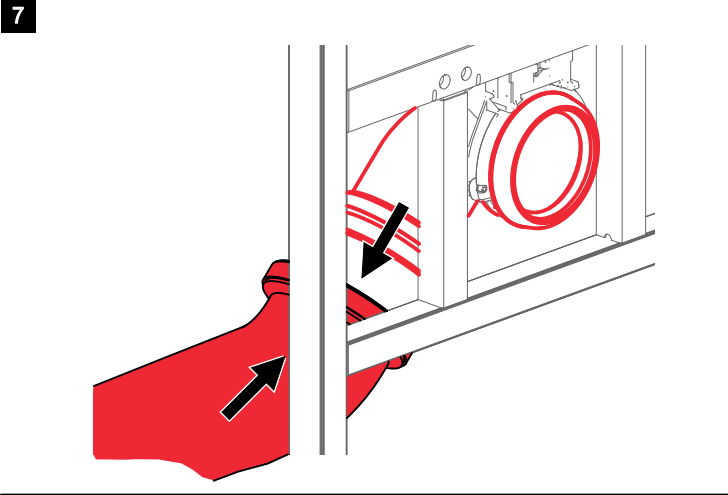
2-1



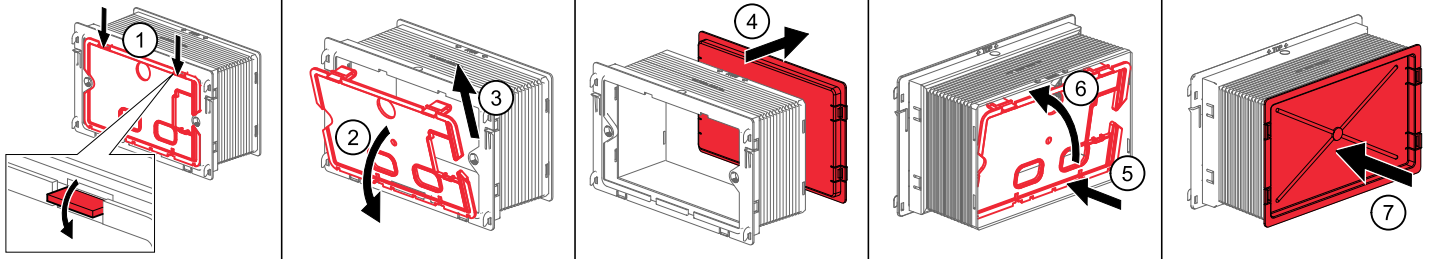
2-2



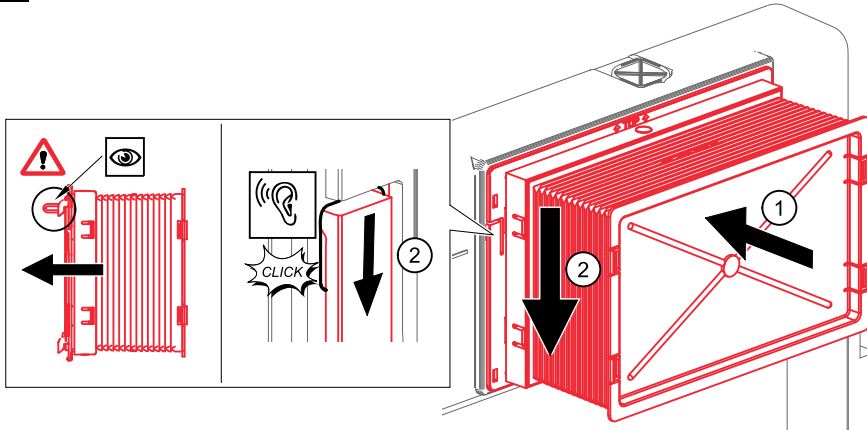




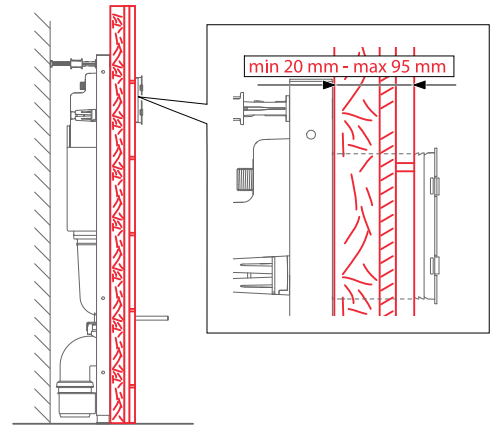
11



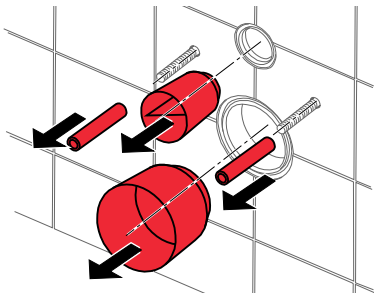
12



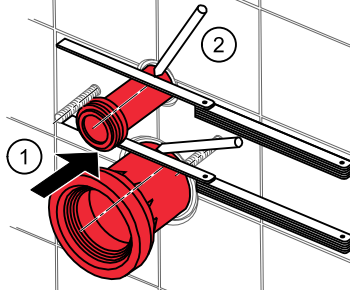
13



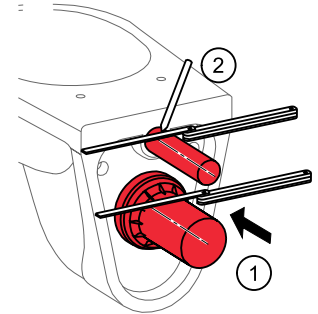
14



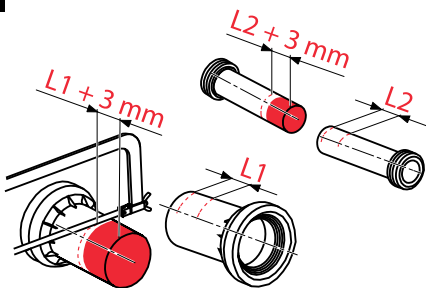
15



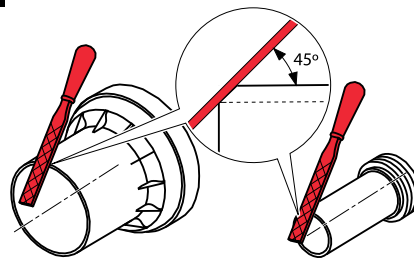
16



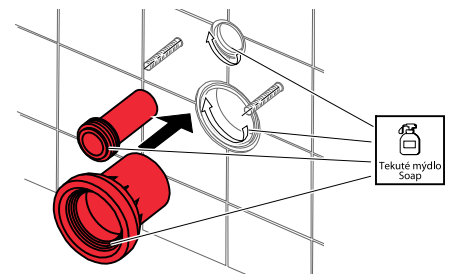
17



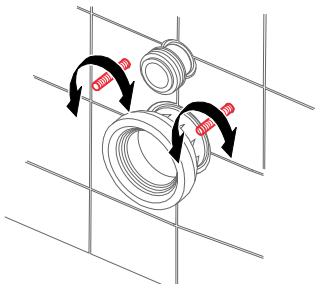
18



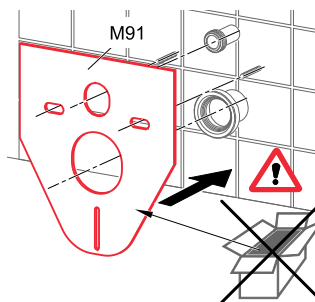
19



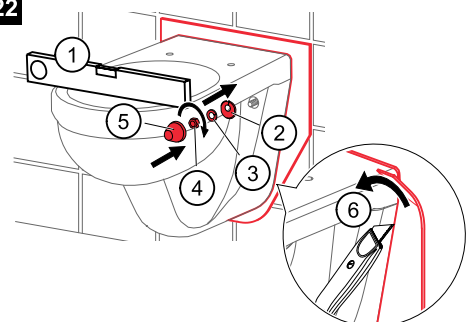
20

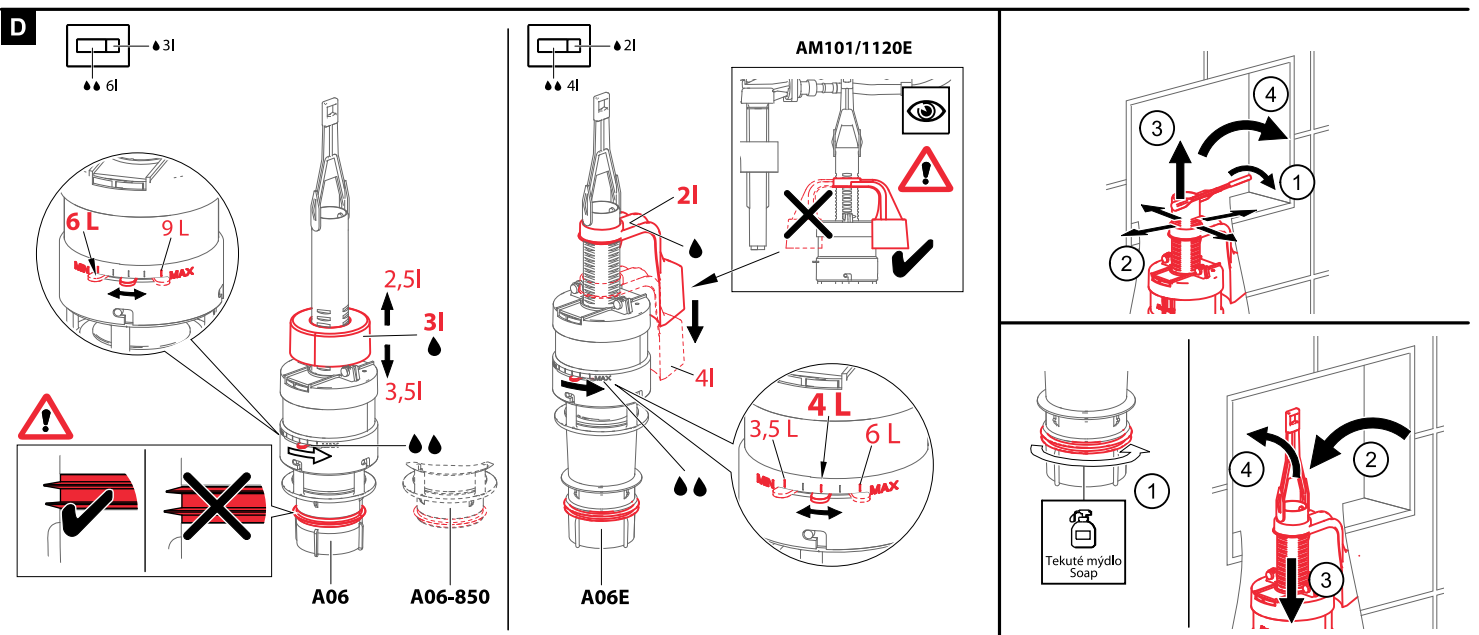
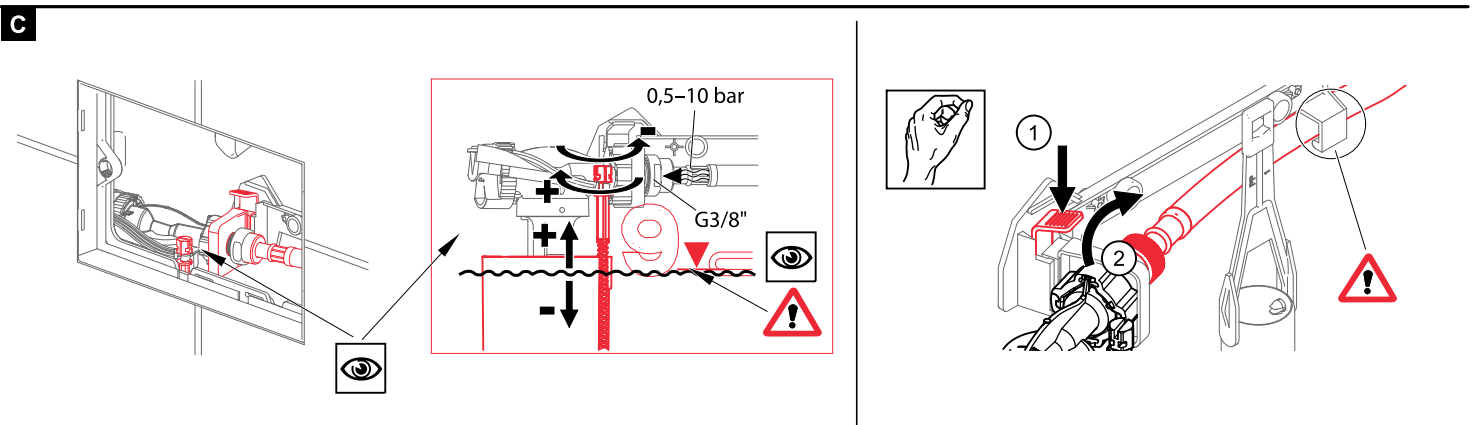
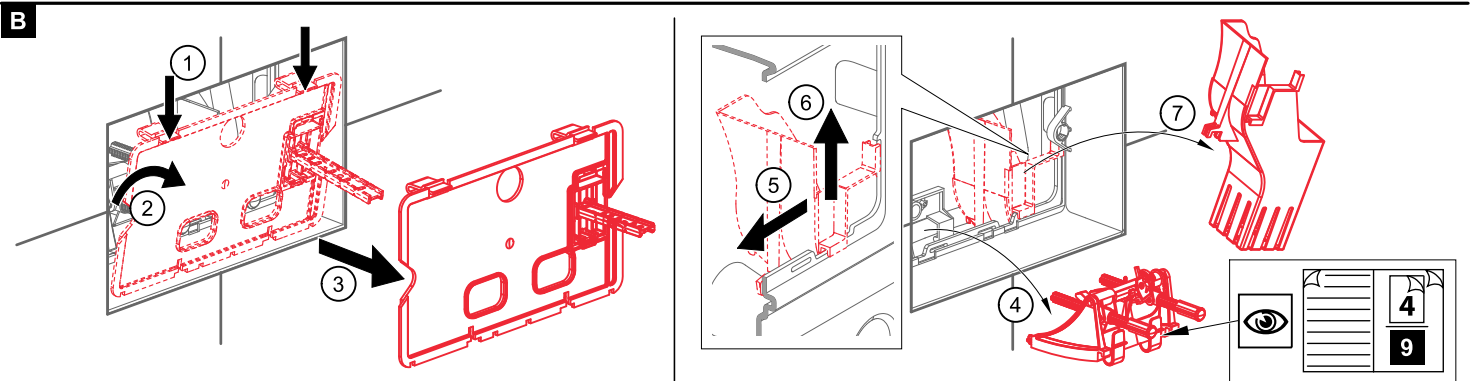
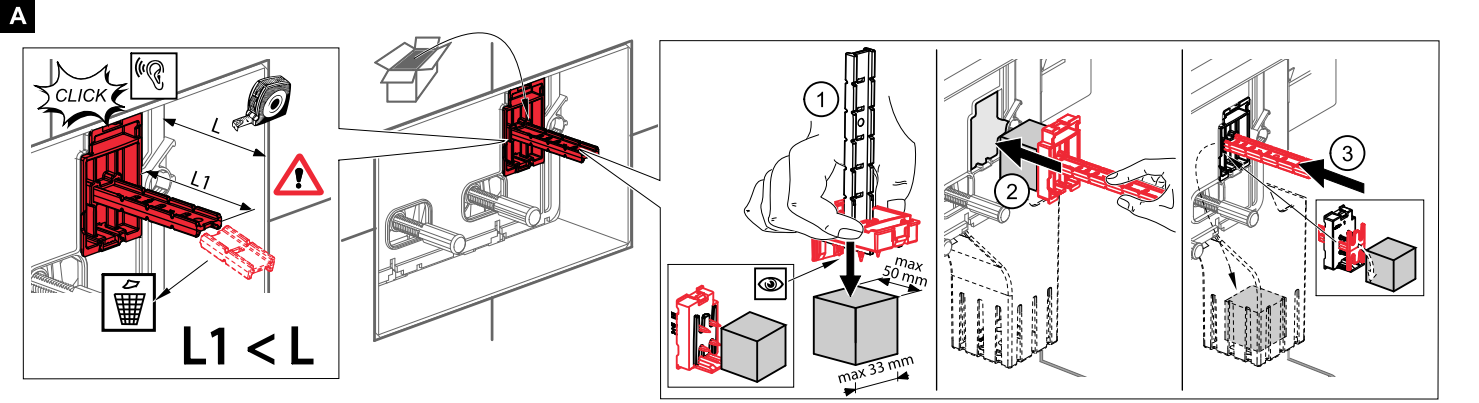


21



22





CZ

CE
16

Výrobce: Alca plast s.r.o., Biskupský dvůr 2095/8, Nové Město, 110 00 Praha 1, CZ

Prohlášení o vlastnostech č. 06/2016

Předstěnové instalační systémy:
AM100, AM101, AM102, AM112, AM115, AM116, A108F, AM113

Základní charakteristika	Vlastnosti	Harmonizovaná tech. specifikace
Vodotěsnost	Vyhovuje	EN14055
Spolehlivost vypouštěcího ventilu	Kategorie I	EN14055
Hladina hluku	Skupina I	EN14055
Splachovací objem	Vyhovuje	EN14055
Trvanlivost	Vyhovuje	EN14055

Osobní hygiena – PH
EN 14055 – CL1 – 6 – NL I – VR I

SK

CE
16

Výrobca: Alca plast s.r.o., Biskupský dvůr 2095/8, Nové Město, 110 00 Praha 1, CZ

Vyhľadzenie o parametroch č. 06/2016

Predstěnové instalační systémy:
AM100, AM101, AM102, AM112, AM115, AM116, A108F, AM113

Základná charakteristika	Parametre	Harmonizovaná tech. špecifikácia
Vodotesnosť	Vyhovuje	EN14055
Spolehlivosť vypúšťacieho ventilu	Kategória I	EN14055
Hladina hluku	Skupina I	EN14055
Splachovací objem	Vyhovuje	EN14055
Trvanlivosť	Vyhovuje	EN14055

Osobná hygiena - PH
EN 14055 – CL1 – 6 – NL I – VR I

EN

CE
16

Producer: Alca plast s.r.o., Biskupský dvůr 2095/8, Nové Město, 110 00 Praha 1, CZ

Declaration of performance Nr. 06/2016

Wall-mounted installation systems:
AM100, AM101, AM102, AM112, AM115, AM116, A108F, AM113

Basic characteristics	Properties	Harmonized technical specification
Water tightness	Compliant	EN14055
Reliability of the drain valve	Category 1	EN14055
Noise level	Group 1	EN14055
Flush volume	Compliant	EN14055
Durability	Compliant	EN14055

Personal hygiene – PH
EN 14055 – CL1 – 6 – NL I – VR I

DE

CE
16

Hersteller: Alca plast s.r.o., Biskupský dvůr 2095/8, Nové Město, 110 00 Praha 1, CZ

ERKLÄRUNG DER EIGENSCHAFTEN Nr. 06/2016

Vorwandinstallationssysteme:
AM100, AM101, AM102, AM112, AM115, AM116, A108F, AM113

Grundlegende Charakteristika	Eigenschaften	Norma tecnica armonizzata
Wasserdichtheit	Entspricht den Anforderungen	EN14055
Verlässlichkeit des Ablassventils	Kategorie I	EN14055
Lärmpegel	Gruppe I	EN14055
Spülvolumen	Entspricht den Anforderungen	EN14055
Lebensdauer	Entspricht den Anforderungen	EN14055

Körperpflege - PH
EN 14055 – CL1 – 6 – NL I – VR I

HU

CE
16

Gyártó: Alca plast s.r.o., Biskupský dvůr 2095/8, Nové Město, 110 00 Praha 1, CZ

TELJESÍTMÉNY NYILATKOZAT 06/2016 sz.

Előtétfalas rendszerek:
AM100, AM101, AM102, AM112, AM115, AM116, A108F, AM113

Alapvető jellemzés	Teljesítmény	Harmonizált műszaki specifikációk
Vízszoroság	Megfelel	EN14055
Úritő szelep megbízhatósága	1. Kategória	EN14055
Zajszint	1. csoport	EN14055
Öblítési térfogat	Megfelel	EN14055
Tartósság	Megfelel	EN14055

Személyi higiénia - PH
EN 14055 – CL1 – 6 – NL I – VR I

PL

CE
16

Producent: Alca plast s.r.o., Biskupský dvůr 2095/8, Nové Město, 110 00 Praha 1, CZ

DEKLARACJA WŁAŚCIWOŚCI Nr. 06/2016

Naścienne systemy instalacyjne:
AM100, AM101, AM102, AM112, AM115, AM116, A108F, AM113

Podstawowa charakterystyka	Właściwości	Zharmonizowana specyfikacja techniczna
Wodoszczelność	Spełnia wymagania	EN14055
Niezawodność zaworu spustowego	Kategoria 1	EN14055
Poziom hałasu	Grupa 1	EN14055
Pojemność splukiwacza	Spełnia wymagania	EN14055
Trwałość	Spełnia wymagania	EN14055

Higiena osobista - PH
EN 14055 – CL1 – 6 – NL I – VR I

RO

CE
16

Producător: Alca plast s.r.o., Biskupský dvůr 2095/8, Nové Město, 110 00 Praha 1, CZ

DECLARAȚIE PRIVIND PROPRIETĂȚILE Nr. 06/2016

Sisteme de instalare aplicate pe fata peretilor:
AM100, AM101, AM102, AM112, AM115, AM116, A108F, AM113

Principalele caracteristici	Proprietăți	Specificația tehnică armonizată
Etanșeitate la apă	Corespunde	EN14055
Fiabilitatea supapei de evacuare	Kategorija 1	EN14055
Nivel de zgomot	Skupina I	EN14055
Volum de spălare	Corespunde	EN14055
Durabilitate	Corespunde	EN14055

Igiena personală - PH
EN 14055 – CL1 – 6 – NL I – VR I

BG

CE
16

Производител: Alca plast s.r.o., Biskupský dvůr 2095/8, Nové Město, 110 00 Praha 1, CZ

ДЕКЛАРАЦИЯ ЗА ЕКСПЛОАТАЦИОННИ ПОКАЗАТЕЛИ № 06/2016

Предстенини инсталационни системи:
AM100, AM101, AM102, AM112, AM115, AM116, A108F, AM113

Съществени характеристики	Експлоатационни показатели:	Хармонизирана техническа спецификация
Водоустойчивост	Отговаря	EN14055
Надеждност на изпускателния клапан	Категория 1	EN14055
Ниво на шума	Група 1	EN14055
Промивен обем	Отговаря	EN14055
Дълготрайност	Отговаря	EN14055

лична хигиена – PH
EN 14055 – CL1 – 6 – NL I – VR I

LT

CE
16

Gamintojas: Alca plast s.r.o., Biskupský dvůr 2095/8, Nové Město, 110 00 Praha 1, CZ

TECHNINIS LIUDIJIMAS Nr. 06/2016

Potinklinės instaliacinės sistemos:
AM100, AM101, AM102, AM112, AM115, AM116, A108F, AM113

Bendra charakteristika	Savybės	Suderinti techniniai reikalavimai
Nelaidumas vandeniui	Tinka	EN14055
Išleidžiamao vožtuvo patikimumas	1 kategorija	EN14055
Triukšmo lygis	1 grupė	EN14055
Nuleidžiama vandens kiekis	Tinka	EN14055
Ilgamžiškumas	Tinka	EN14055

Personal higiénia - PH
EN 14055 – CL1 – 6 – NL I – VR I

LV

CE
16

Ražotājs: Alca plast s.r.o., Biskupský dvůr 2095/8, Nové Město, 110 00 Praha 1, CZ

PAZIŅOJUMS PAR ĪPAŠĪBĀM Nr. 06/2016

Priekšsienas instalācijas sistēmas:
AM100, AM101, AM102, AM112, AM115, AM116, A108F, AM113

Pamata raksturojums	Īpašības	Harmonizētā tehniskā specifikācija
Ūdensizturība	Atbilst	EN14055
Iztukšošanas ventīļa uzticamība	1. kategorija	EN14055
Trokšņa līmenis	1. grupa	EN14055
Noskalošanas tilpums	Atbilst	EN14055
Izturība	Atbilst	EN14055

Asmeninē higiēna - PH
EN 14055 – CL1 – 6 – NL I – VR I

ESP

CE
16

Productor: Alca plast s.r.o., Biskupský dvůr 2095/8, Nové Město, 110 00 Praha 1, CZ

DECLARACIÓN SOBRE LAS PROPIEDADES No. 06/2016

Sistemas de instalación delante de la pared:
AM100, AM101, AM102, AM112, AM115, AM116, A108F, AM113

Característica básica	Propiedades	Especificación técnica armonizada
Impermeabilidad	Satisfactorio	EN14055
Confiability de la válvula de descarga	Categoría 1	EN14055
Nivel del ruido	Grupo 1	EN14055
Volumen de descarga	Satisfactorio	EN14055
Periodo de vida útil	Satisfactorio	EN14055

Higiene y Cuidado Personal - PH
EN 14055 – CL1 – 6 – NL I – VR I

FR

CE
16


Fabricant: Alca plast s.r.o., Biskupský dvůr 2095/8, Nové Město, 110 00 Praha 1, CZ

DECLARATION DE CARACTERISTQUES N° 06/2016

Systèmes d'installation devant mur:
AM100, AM101, AM102, AM112, AM115, AM116, A108F, AM113

Caractéristique de base	Caractéristiques	Spécifications techniques harmonisées
Etanchéité	Satisfaisant	EN14055
Fiabilité de la soupape de vidange	Catégorie 1	EN14055
Niveau du bruit	Groupe 1	EN14055
Capacité de chasse	Satisfaisant	EN14055
Durabilité	Satisfaisant	EN14055

Higiēna - PH
EN 14055 – CL1 – 6 – NL I – VR I


DK  16

Producent: Alca plast s.r.o., Biskupský dvůr 2095/8, Nové Město, 110 00 Praha 1, CZ

PRÆSTATIONSERKLÆRING Nr. 06/2016
 Forvæggenes installationssystemer:
 AM100, AM101, AM102, AM112, AM115, AM116, A108F, AM113

Grundlæggende kendetegn	Parametre	Harmoniseret teknisk specifikation
Vandtæt	Opfylder	EN14055
Dranventilens driftssikkerhed	Kategori 1	EN14055
Støjniveau	Gruppe 1	EN14055
Skyllevolumen	Opfylder	EN14055
Slidstyrke / Funktionsdygtig levetid	Opfylder	EN14055

Personlig hygiejne - PH
 EN 14055 - CL1 - 6 - NL I - VR I

FI  16

Valmistaja: Alca plast s.r.o., Biskupský dvůr 2095/8, Nové Město, 110 00 Praha 1, CZ

OMINAISUUKSIA KOSKEVA ILMOITUS Nro. 06/2016
 Seinään kiinnitettävät asennusjärjestelmät:
 AM100, AM101, AM102, AM112, AM115, AM116, A108F, AM113

Perusominaisuudet	Ominaisuudet	Harmonisoitu tekninen erittely
Vesitiiviyys	Riittävä	EN14055
Tyhjennysventtiilin luotettavuus	Luokka 1	EN14055
Melutaso	Ryhmä 1	EN14055
Huuhdetulivuus	Riittävä	EN14055
Kestävyys	Riittävä	EN14055

Henkilökohtainen hygienia - PH
 EN 14055 - CL1 - 6 - NL I - VR I


GR  16

Κατασκευαστής: Alca plast s.r.o., Biskupský dvůr 2095/8, Nové Město, 110 00 Praha 1, CZ

ΔΗΛΩΣΗ ΠΕΡΙ ΙΔΙΟΤΗΤΩΝ Αρ. 06/2016
 Συστήματα εγκατάστασης εμπρός από τον τοίχο:
 AM100, AM101, AM102, AM112, AM115, AM116, A108F, AM113

Βασικά χαρακτηριστικά	Ιδιότητες	Εναρμονισμένη τεχνική προδιαγραφή
Αντοχή στη εισροή νερού/στεγανότητα	Ανταποκρίνεται	EN14055
Αξιοπιστία βαλβίδας εκροής	Κατηγορία 1	EN14055
Επίπεδο θορύβου	Ομάδα 1	EN14055
Όγκος έκλυσης	Ανταποκρίνεται	EN14055
Ανθεκτικότητα	Ανταποκρίνεται	EN14055

Προσωπική υγιεινή - PH
 EN 14055 - CL1 - 6 - NL I - VR I


IT  16

Produttore: Alca plast s.r.o., Biskupský dvůr 2095/8, Nové Město, 110 00 Praha 1, CZ

DICHIARAZIONE SULLE PROPRIETÀ N. 06/2016
 Sistemi di installazione a parete:
 AM100, AM101, AM102, AM112, AM115, AM116, A108F, AM113

Caratteristiche principali	Proprietà	Norma tecnica armonizzata
Impermeabilità	Conforme	EN14055
Affidabilità della valvola di scarico	Categoria 1	EN14055
Livello di rumore	Gruppo 1	EN14055
Volume dello scarico	Conforme	EN14055
Durabilità	Conforme	EN14055

Igiene personale - PH
 EN 14055 - CL1 - 6 - NL I - VR I


NL  16

Producent: Alca plast s.r.o., Biskupský dvůr 2095/8, Nové Město, 110 00 Praha 1, CZ

VERKLARING VAN PRODUCTEIGENSCHAPPEN Nr. 06/2016
 Voorwand-installatiesystemen:
 AM100, AM101, AM102, AM112, AM115, AM116, A108F, AM113

Basiskensmerken	Eigenschappen	Geharmoniseerde technische specificatie
Waterdichtheid	Voldoet	EN14055
Betrouwbaarheid van de klok	Categorie 1	EN14055
Geluidsniveau	Groep 1	EN14055
Doorspoel inhoud	Voldoet	EN14055
Houdbaarheid	Voldoet	EN14055

Persoonlijke hygiëne - PH
 EN 14055 - CL1 - 6 - NL I - VR I


PT  16

Fabricante: Alca plast s.r.o., Biskupský dvůr 2095/8, Nové Město, 110 00 Praha 1, CZ

DECLARAÇÃO DE DESEMPENHO No. 06/2016
 Sistemas de instalação diante da parede:
 AM100, AM101, AM102, AM112, AM115, AM116, A108F, AM113

Características essenciais	Propriedades	Especificação técnica harmonizada
Impermeabilidade à água	Convém	EN14055
Fiabilidade da válvula de descarga	Categoria 1	EN14055
Nível de ruído	Grupo 1	EN14055
Volume de descarga	Convém	EN14055
Durabilidade	Convém	EN14055

Higiene pessoal - PH
 EN 14055 - CL1 - 6 - NL I - VR I


SLO  16

Proizvajalec: Alca plast s.r.o., Biskupský dvůr 2095/8, Nové Město, 110 00 Praha 1, CZ

IZJAVA O LASTNOSTIH Št. 06/2016
 Predstenski instalacijski sistemi:
 AM100, AM101, AM102, AM112, AM115, AM116, A108F, AM113

Osnovna karakteristika	Lastnosti	Usklajena tehnična specifikacija
Neprepustnost za vodo	Ustreza	EN14055
Zanesljivost izpustnega ventila	Kategorija 1	EN14055
Nivo hrupa	Skupina I	EN14055
Splakovalni volumen	Ustreza	EN14055
Obstojnost	Ustreza	EN14055

Osebná higijena - PH
 EN 14055 - CL1 - 6 - NL I - VR I


SRB  16

Proizvođač: Alca plast s.r.o., Biskupský dvůr 2095/8, Nové Město, 110 00 Praha 1, CZ

IZJAVA O SVOJSTVIMA Br. 06/2016
 Predzidni instalacioni sistemi:
 AM100, AM101, AM102, AM112, AM115, AM116, A108F, AM113

Osnovna karakteristika	Svojstva	Harmonizovana tehnička specifikacija
Vodonepropusnost	Odgovara	EN14055
Pouzdanost ventila za ispuštanje	Kategorija 1	EN14055
Nivo buke	Grupa 1	EN14055
Zapremina za ispiranje	Odgovara	EN14055
Trajnost	Odgovara	EN14055

Osobna higijena - PH
 EN 14055 - CL1 - 6 - NL I - VR I


SV  16

Tillverkare: Alca plast s.r.o., Biskupský dvůr 2095/8, Nové Město, 110 00 Praha 1, CZ

DEKLARATION OM EGENSKAPER Nr. 06/2016
 Förbyggda installationssystem:
 AM100, AM101, AM102, AM112, AM115, AM116, A108F, AM113

Grundläggande beskrivning av egenskaper	Egenskaper	Harmoniserad teknisk specifikation
Vattentät	Uppfyller	EN14055
Dräneringsventilens tillförlitlighet	Kategori 1	EN14055
Bullernivå	Grupp 1	EN14055
Spolningsvolym	Uppfyller	EN14055
Hållbarhet	Uppfyller	EN14055

Personlig hygien - PH
 EN 14055 - CL1 - 6 - NL I - VR I

EST  16

Tootja: Alca plast s.r.o., Biskupský dvůr 2095/8, Nové Město, 110 00 Praha 1, CZ

Toimivusdeklaratsioon nr. 06/2016
 Seinasisesed paigaldussüsteemid:
 AM100, AM101, AM102, AM112, AM115, AM116, A108F, AM113

Põhiolemus omadused	Omadused	Ühtlustatud tehniline spetsifikatsioon
Veekindlus	Vastab	EN14055
Äravoolumklapi töökindlus	Kategooria 1	EN14055
Müratase	Rühm 1	EN14055
Loputusmaht	Vastab	EN14055
Kulumiskindlus	Vastab	EN14055

Isikliku hügieeni - PH
 EN 14055 - CL1 - 6 - NL I - VR I