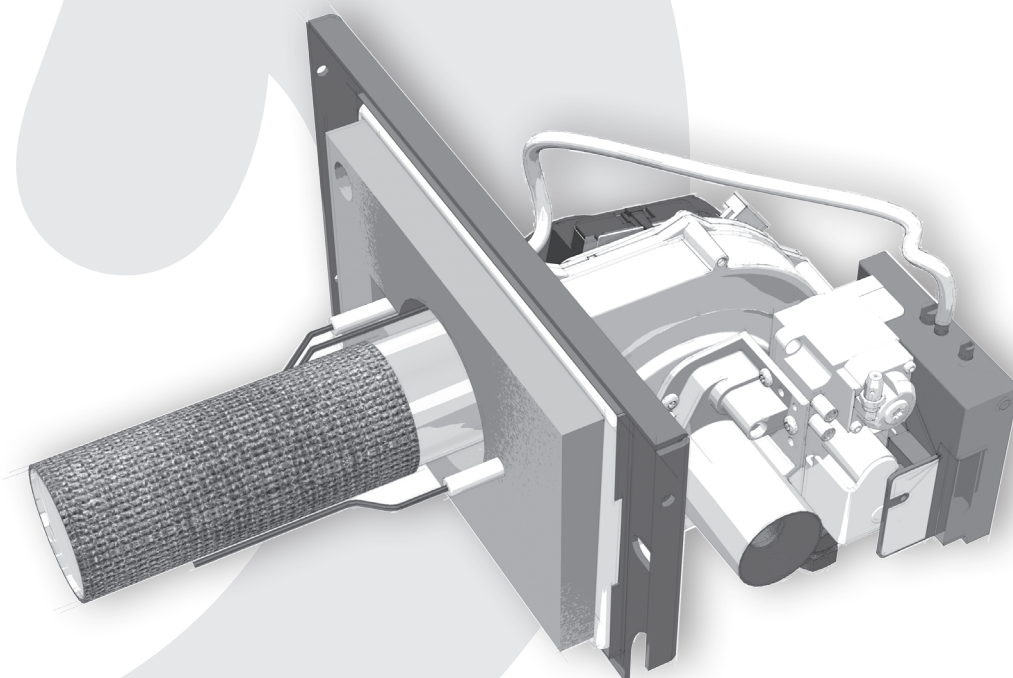


BG 2000-S

25 - 35 - 45 - 55

60 - 70 - 100

УСТАНОВКЕ,
ЭКСПЛУАТАЦИИ И
СЕРВИСНОМУ
ОБСЛУЖИВАНИЮ



инструкции для техника по обслуживанию

ВАЖНАЯ ИНФОРМАЦИЯ	3
ПРИНЦИП ДЕЙСТВИЯ	4
ОПИСАНИЕ - ГОРЕЛКИ BG 2000-S 25 / 35 / 45 / 55 / 60 / 70	5
ОПИСАНИЕ - ГОРЕЛКИ BG 2000-S 100	6
УСТАНОВКА ГОРЕЛКИ	7
РЕГУЛИРОВАНИЕ РАСХОДА ГАЗА	8
ПАРАМЕТРЫ НАСТРОЙКИ	8
РЕГУЛИРОВАНИЕ СКОРОСТИ ВРАЩЕНИЯ ВЕНТИЛЯТОРА	9
ЭЛЕКТРИЧЕСКАЯ СХЕМА • BG 2000-S 25 / 35 / 45 / 55 / 60 / 70	10
ЭЛЕКТРИЧЕСКАЯ СХЕМА • BG 2000-S 100	11
ПАРАМЕТРЫ ЭЛЕКТРОДОВ	12
КОМПОНЕНТЫ ГОРЕЛКИ	12
ГАБАРИТНЫЕ РАЗМЕРЫ	13
ОБСЛУЖИВАНИЕ ГОРЕЛКИ	13
ОПРЕДЕЛЕНИЕ И УСТРАНЕНИЕ НЕИСПРАВНОСТИ	14
ПОДГОТОВКА ГОРЕЛКИ ДЛЯ РАБОТЫ НА СЖИЖЕННОМ ГАЗЕ	16

КТО ДОЛЖЕН ПРОЧИТАТЬ ЭТУ ИНСТРУКЦИЮ

Эту инструкцию должны прочесть:

- инженер по проектированию
- пользователь
- специалист по монтажу
- специалист по сервисному обслуживанию

УСЛОВНЫЕ ОБОЗНАЧЕНИЯ

В данном руководстве используются следующие символы:



Инструкции обязательные к выполнению для правильного монтажа системы



Инструкции обязательные к выполнению для обеспечения личной безопасности и защиты окружающей среды



Опасность поражения электрическим током: для выполнения работ необходим квалифицированный специалист

РЕКОМЕНДАЦИИ



- **Перед установкой и запуском оборудования - внимательно прочитайте эту инструкцию.**
- **Запрещены любые изменения внутреннего устройства прибора без предварительного письменного согласия производителя.**
- **Установка и обслуживание прибора должны производиться квалифицированными специалистами, согласно всем действующим нормам, стандартам и правилам.**
- **Несоблюдение инструкций по эксплуатации и обслуживанию может привести к травмам людей или загрязнению окружающей среды.**
- **Осмотр и обслуживание устройства должны производиться квалифицированными специалистами, с целью обеспечения безопасной и правильной его работы.**
- **В случае возникновения неисправности следует обратиться к квалифицированному специалисту.**
- **Несмотря на действующий в компании ACV жесткий контроль качества производства и транспортировки продукции, возможно возникновение непредвиденных ситуаций. О любых неполадках немедленно сообщайте квалифицированному специалисту.**
- **Разрешается применение только настоящих запасных частей от завода-изготовителя.**



- **Перед проведением любых работ необходимо отключить электропитание.**
- **Пользователю запрещается вскрывать устройство.**
- **Устройство не предназначено для использования лицами (включая детей) с ограниченными физическими, сенсорными, умственными способностями или с недостаточным опытом или знаниями, за исключением, если они находятся под постоянным присмотром лица, ответственного за их безопасность.**

СООТВЕТСТВИЕ СТАНДАРТАМ

Оборудование имеет маркировку знаком **CE**, и соответствует европейским нормам (92/42/ЕЕС “Энергоэффективность”, 2009/142/ЕС “Газовое оборудование”). Оборудование прошло сертификацию на территории Российской Федерации и снабжено знаком **ТР**.



ВАЖНАЯ ИНФОРМАЦИЯ

Если вы почувствовали запах газа:

- Немедленно перекройте подачу газа.
- Откройте окна и двери, чтобы проветрить помещение.
- Не используйте электроприборы.
- Позвоните в аварийную службу газа и сообщите в организацию, производившую работы по запуску оборудования в эксплуатацию.

Данная инструкция является неотъемлемой частью поставки оборудования и должна быть передана конечному пользователю.

Сборка, наладка, обслуживание и ремонт оборудования должен осуществлять квалифицированный специалист, прошедший обучение у производителя. Все работы должны производиться в соответствии с действующими нормами и правилами.

ACV не несет ответственности за ущерб, возникший в следствии неправильной установки оборудования или использования запчастей и комплектующих, не утвержденных производителем.



Производитель оставляет за собой право изменять технические характеристики и комплектацию своего товара без предварительного уведомления.



Доступность некоторых моделей и аксессуаров для них зависит от региона поставки оборудования.

Горелка BG2000-S состоит из блока газового клапана с трубкой Вентури, электронного контроллера, вентилятора, горелочной трубы, электродов розжига и ионизации.

ОБРАЗОВАНИЕ СМЕСИ «ГАЗ-ВОЗДУХ»

При прохождении засасываемого вентилятором воздуха через трубку Вентури в ее узкой части образуется область пониженного давления (**P1**). Регулятор давления газа реагирует на установленную разность давлений между давлением газа на выходе из клапана (**P2**) и атмосферным давлением (**P3**): **P2 – P3 = «установка»**.

Если поток воздуха уменьшается, **P1** увеличивается, увеличивается также **P2**; **P2** больше **P3**; регулятор **R** движется вверх, с тем, чтобы соблюдалась разность **P2 – «установка» = P3**; давление **P4** уменьшается, клапан **C** закрывается и поток газа уменьшается.

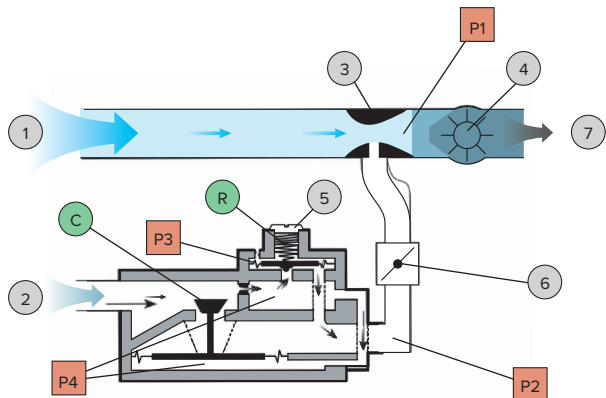
Благодаря точному соблюдению «установки», соотношение газ-воздух равное 1 соблюдается не зависимо от скорости вращения вентилятора.

Наличие разности давлений между сужением в трубке Вентури и выходом газового клапана обеспечивает подсос газа в трубку Вентури.

Регулятор расхода газа может быть использован для регулировки количества газа, подающегося в воздушный поток. Это влияет на содержание % CO₂ в продуктах сгорания.

Заданная функциональная схема для регулировки скорости вращения вентилятора и настройкой выхода % CO₂.

Функциональная схема



1. Воздух
2. Газ
3. Трубка Вентури
4. Вентилятор
5. Регулятор давления газа
6. Регулятор расхода газа (CO₂)
7. Смесь газ-воздух

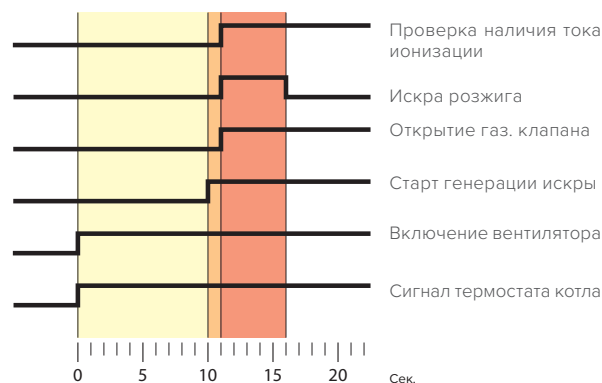
РОЗЖИГ И КОНТРОЛЬ ПЛАМЕНИ

Блок управления предназначен для целей поджига газовой смеси путем образования искры на электроде розжига, и для контроля за наличием пламени при открытом газовом клапане путем измерения величины тока ионизации.

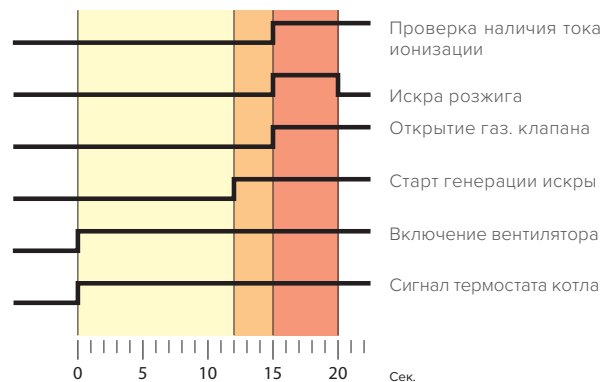
Последовательность сигналов при поджиге приведена на рисунке ниже: Когда термостат котла дает сигнал о потребности в нагреве - включается вентилятор горелки; после 10-ти секунд предварительной продувки открывается газовый клапан с одновременным появлением искры на электродах розжига. Если электрод ионизации определит наличие пламени в первые 5 секунд после зажигания, процесс горения протекает нормально до прекращения запроса на нагрев. Если ток ионизации отсутствует, то газовый клапан закрывается, вентилятор останавливается и горелка переходит в режим блокировки. Для повторного запуска требуется вручную нажать кнопку перезапуска на корпусе горелки.

Последовательность при запуске

BG 2000-S 25 / 35 / 45 / 55 / 60 / 70

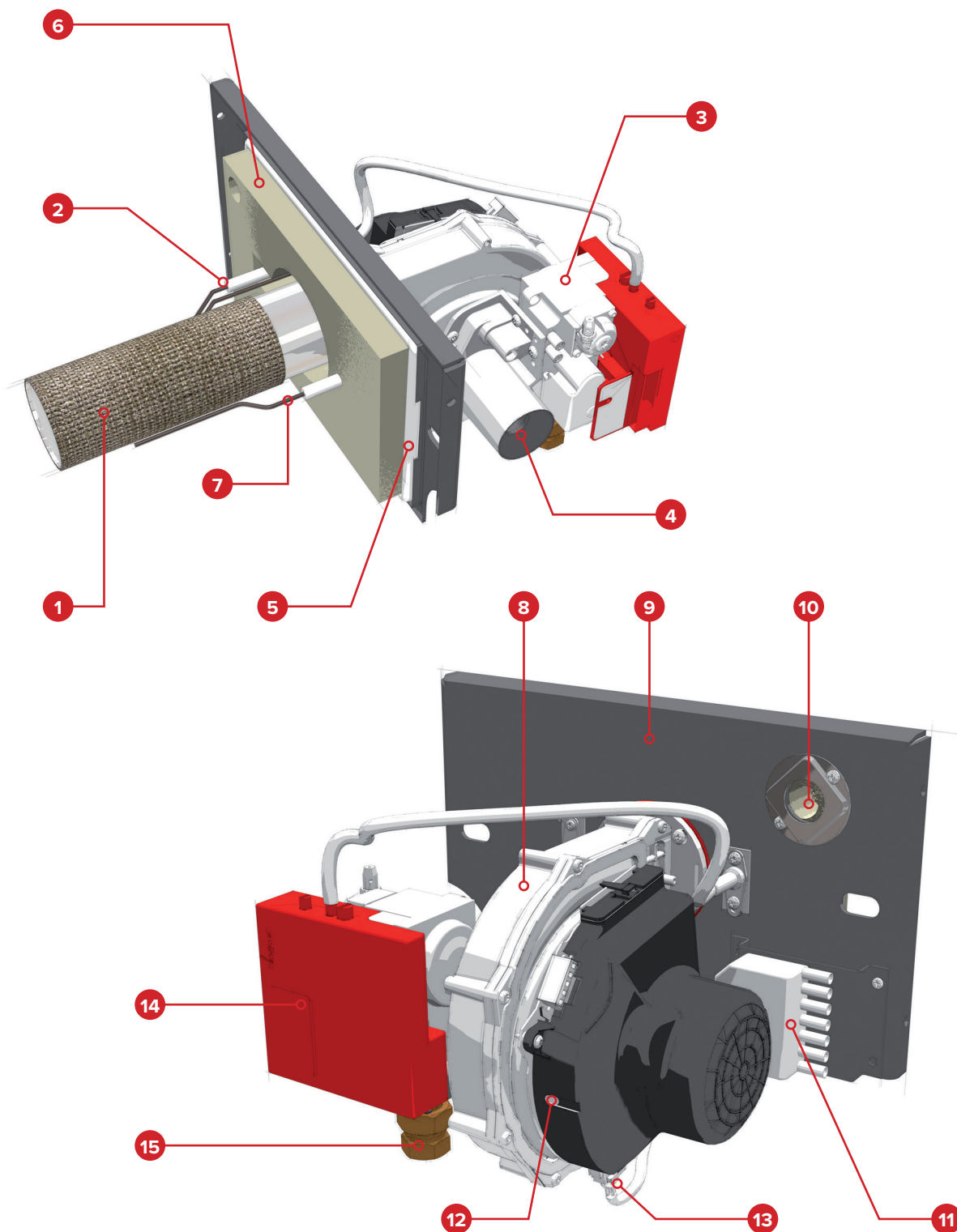


BG 2000-S 100



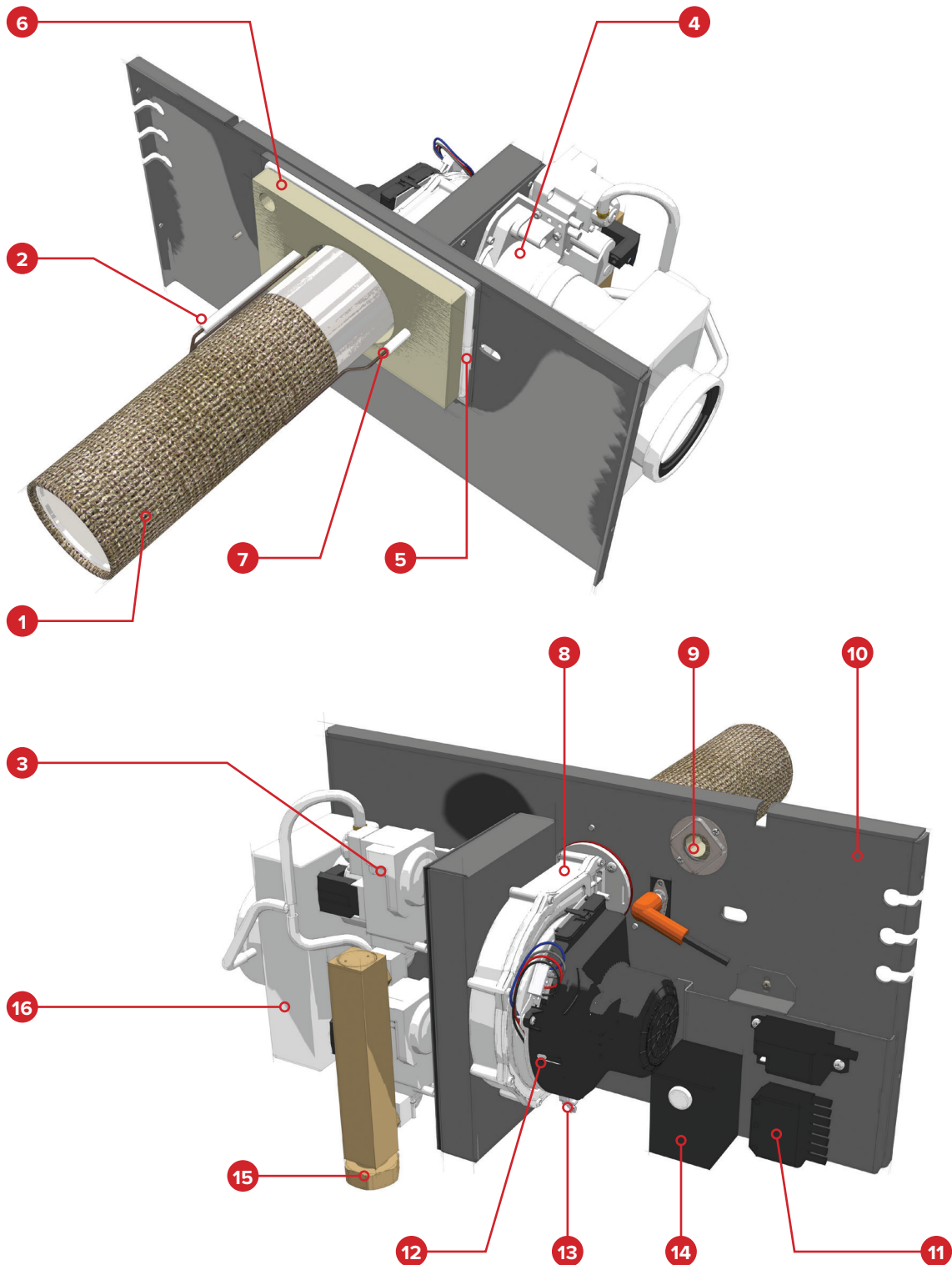
- | | |
|--|---------------------------------------|
| 1. Горелочная труба | 9. Монтажная плата горелки |
| 2. Электрод розжига | 10. Смотровое стекло |
| 3. Газовый клапан | 11. Штекер горелки |
| 4. Трубка Вентури | 12. Настройка потенциометра |
| 5. Уплотнительный шнур монтажной плиты горелки | 13. Штекер электропитания вентилятора |
| 6. Термоизоляция монтажной плиты горелки | 14. Блок управления |
| 7. Электрод ионизации | 15. Штуцер подключения газа |
| 8. Вентилятор | |

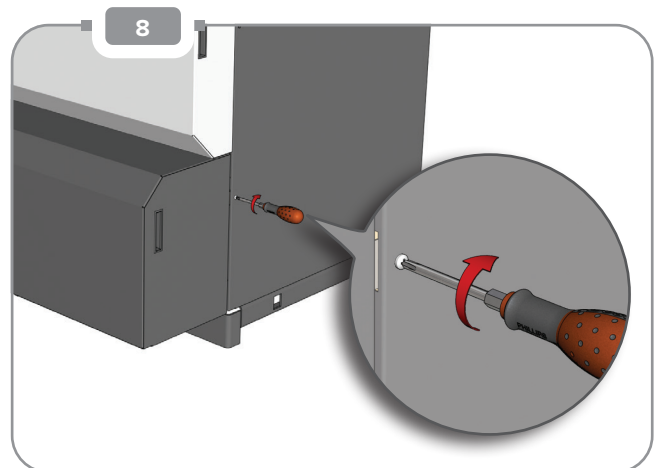
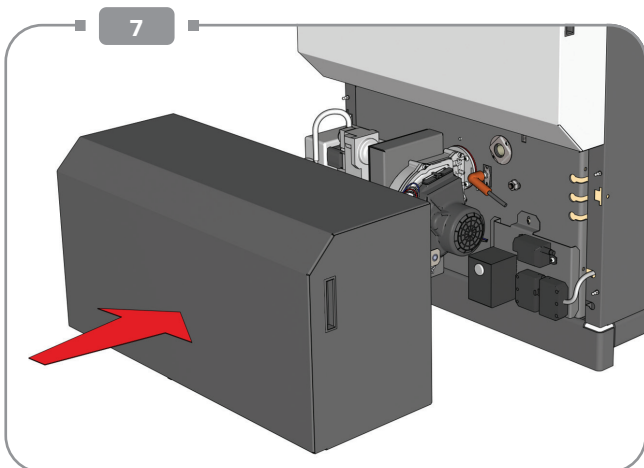
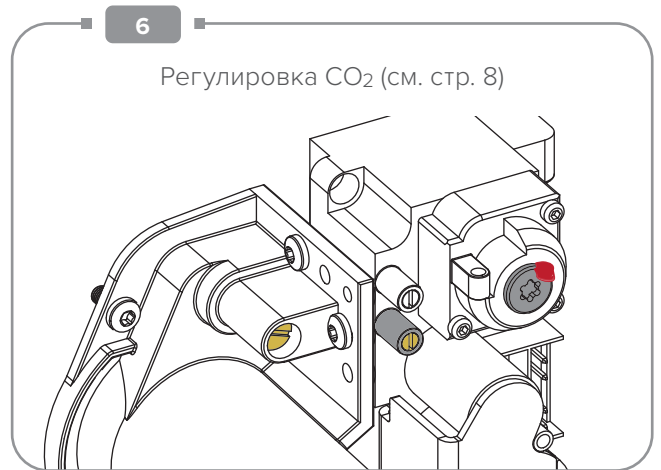
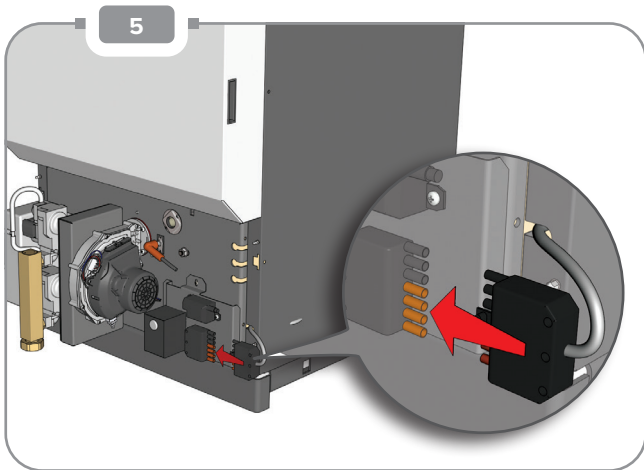
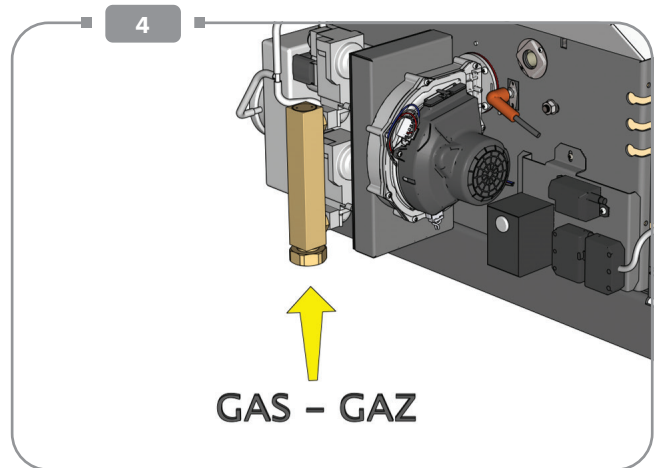
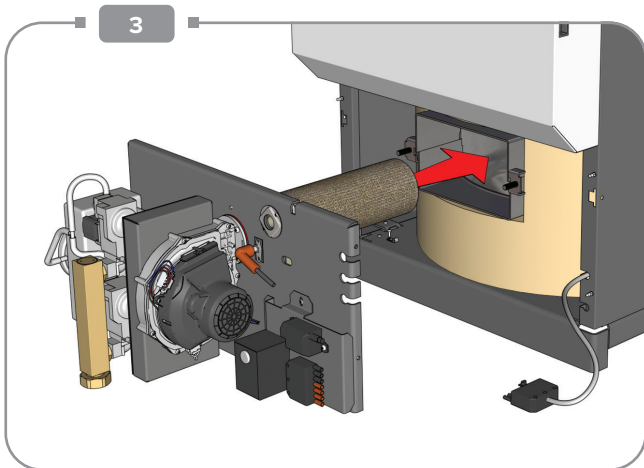
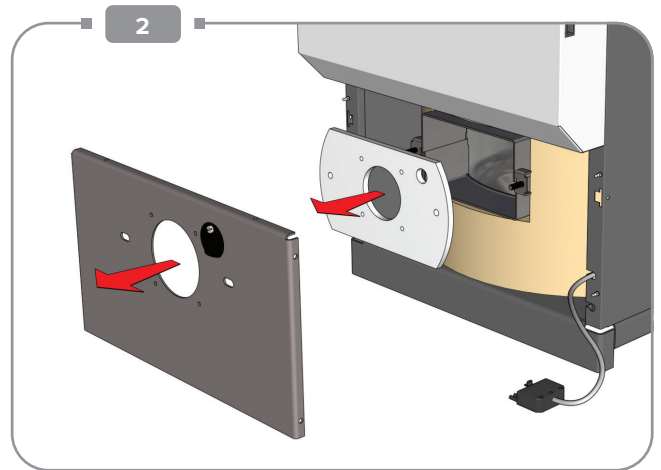
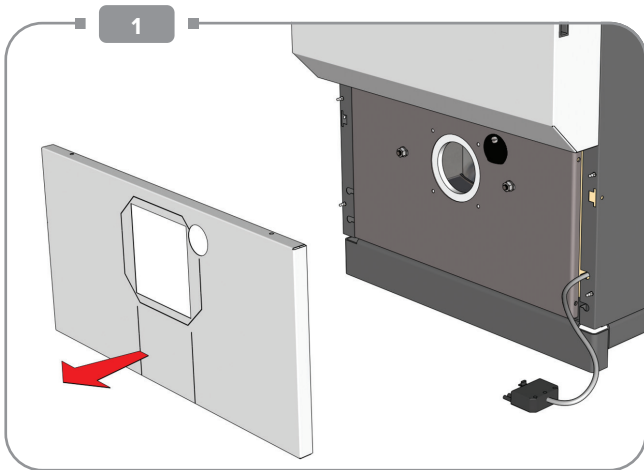
BG 2000-S 25 / 35 / 45 / 55 / 60 / 70



- | | |
|--|---------------------------------------|
| 1. Горелочная труба | 9. Смотровое стекло |
| 2. Электрод розжига | 10. Монтажная плата горелки |
| 3. Газовый клапан (2шт.) | 11. Штекер горелки |
| 4. Трубка Вентури (2шт.) | 12. Настройка потенциометра |
| 5. Уплотнительный шнур монтажной платы горелки | 13. Штекер электропитания вентилятора |
| 6. Термоизоляция монтажной платы горелки | 14. Блок управления |
| 7. Электрод ионизации | 15. Штуцер подключения газа |
| 8. Вентилятор | 16. Воздухозаборник |

BG 2000-S 100



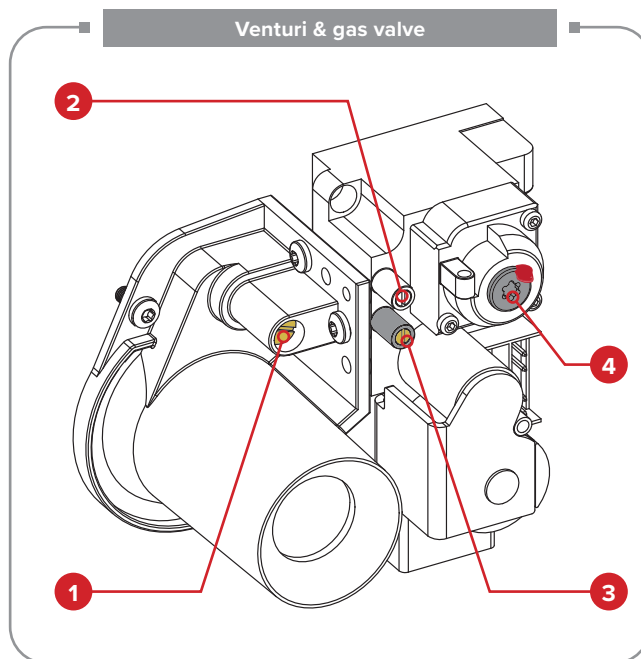


- Измерьте параметры сгорания, используя электронный анализатор дымовых газов.
- Настройте значение % CO₂, в соответствии с таблицей настроек, вращая регулятор расхода газа (поз. 1, рис. R): против часовой стрелки увеличивая расход (увеличение %CO₂), по часовой стрелке уменьшая расход (уменьшение %CO₂).

1. Регулятор расхода газа (CO₂).
2. Отверстие для замера давления газа после регулятора.
3. Отверстие для замера давления газа до регулятора.
4. Регулятор давления газа (**Никогда не изменяйте положение его регулировочного винта!**)



Внимание!
Значения параметров должно соответствовать значениям, указанным в таблице ниже.



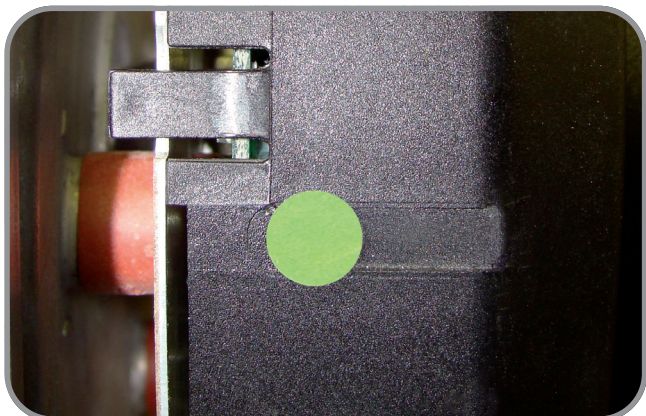
ПАРАМЕТРЫ НАСТРОЙКИ

Горелка	Котел	Мощность кВт	G20 - G25		G31	
			% CO ₂	Макс. частота вращения вент-ра, 1/мин	% CO ₂	Макс. частота вращения вент-ра, 1/мин
BG 2000-S / 25	Delta Performance 25	25,0	9,0	3400	11,0 / 11,2	3100
	Delta Pro 25					
BG 2000-S / 35	Delta Performance 35	34,9	9,0	4150	11,0 / 11,2	3760
	Alfa Sprint S / SV					
	HeatMaster 30 N					
BG 2000-S / 45	Delta Performance 45	45,0	9,0	4400	11,0 / 11,2	4000
	Delta Pro 45					
BG 2000-S / 55	Delta Performance 55	55,0	9,0	4100	11,0 / 11,2	3700
	Delta Pro 55					
BG 2000-S / 60	HeatMaster 60 N	69,9	9,0	4600	11,0 / 11,2	4170
BG 2000-S / 70	HeatMaster 70 N	69,9	9,0	4600	11,0 / 11,2	4170
BG 2000-S / 100 • 85 кВт	HeatMaster 100 N	85,0	9,0	4600	11,0 / 11,2	4170
BG 2000-S / 100 • 107 кВт	HeatMaster 100 N	107,0	9,5	5900	11,0 / 11,2	5440

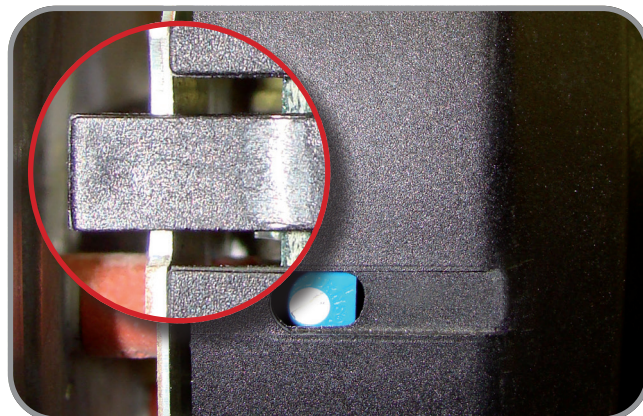
Примечание:

- В таблице приведены заводские настройки горелок.
- Горелки предназначены только для соответствующих котлов, перечисленных в таблице.

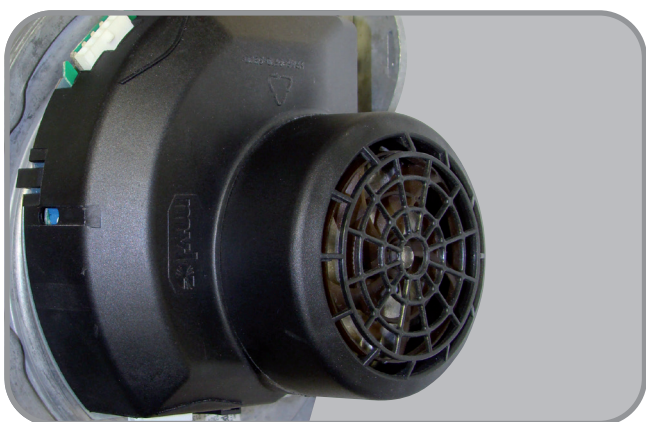
СКОРОСТЬ ВРАЩЕНИЯ ВЕНТИЛЯТОРА (1/мин)



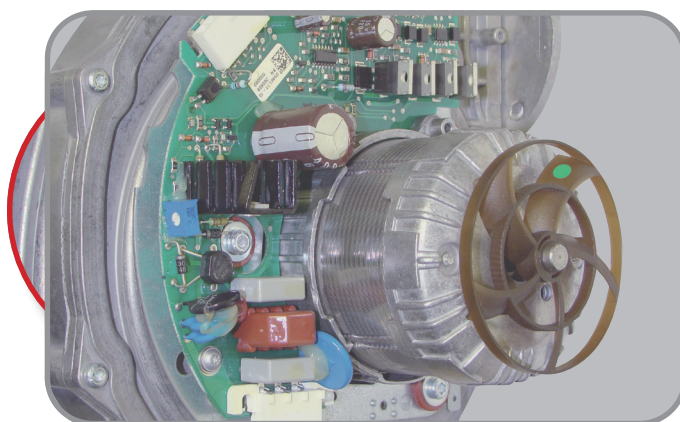
1. Удалите защитную наклейку зеленого цвета



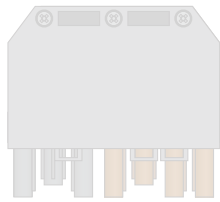
2. Сместите крепежные клипсы защитного кожуха вентилятора.



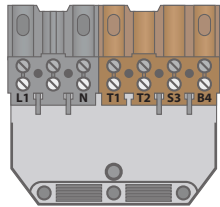
3. Снимите защитный кожух вентилятора.



4. Используя бесконтактный стробоскоп, измерьте скорость вращения вентилятора на валу электромотора. Настройте скорость вращения вентилятора на величину, приведенную в таблице настроек, вращая потенциометр (по часовой стрелке увеличение, против часовой стрелки уменьшение). После настройки установите защитный кожух на место.



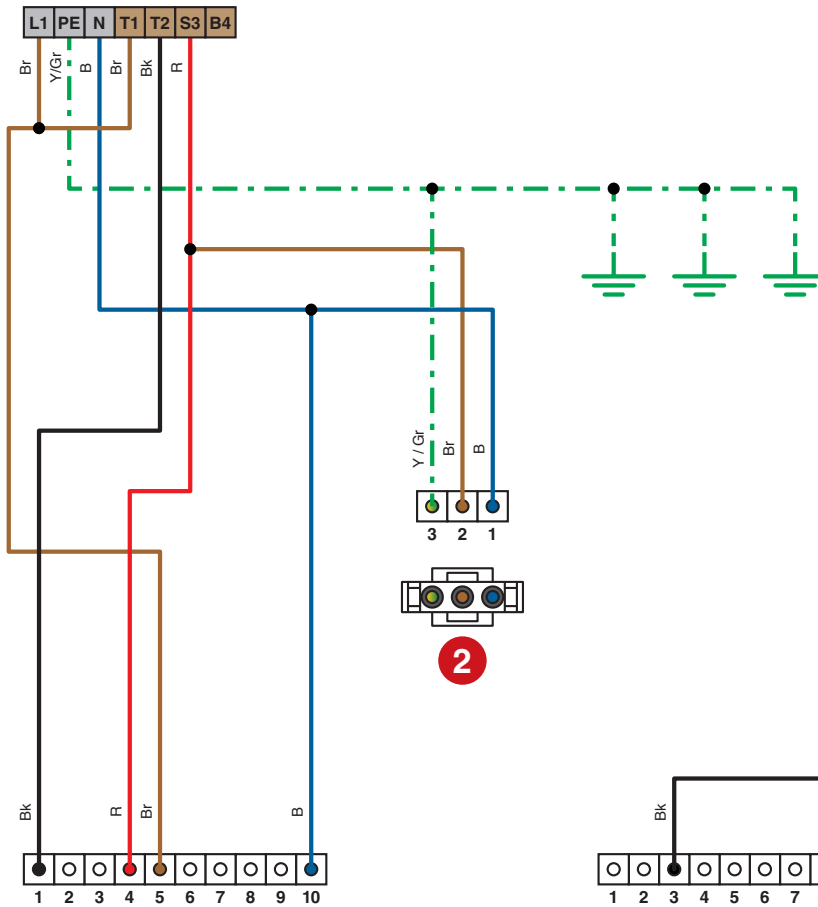
230 V ~ 50HZ



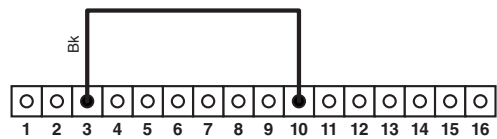
1

1. Штекер горелки
2. Штекер питания вентилятора
3. Штекер блока управления
4. Вспомогательный внутренний разъем

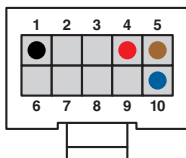
- B. Синий
- Bk. Черный
- Br. Коричневый
- R. Красный
- Y/Gr. Желто-зеленый



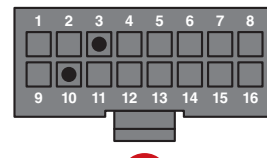
2



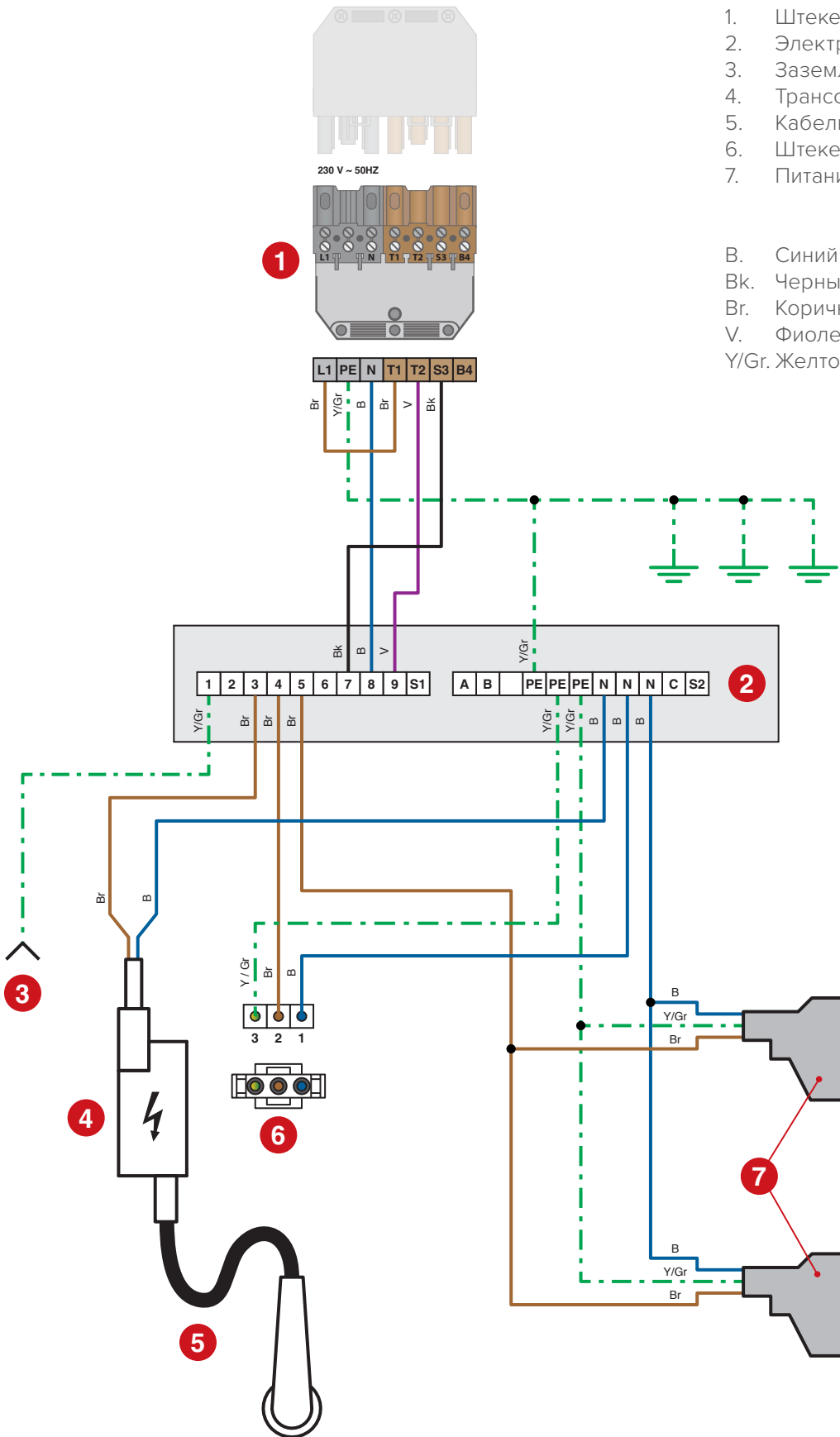
4



3



Если на панели управления котла постоянно светится индикатор "Блокировка горелки", при этом горелка работает, проверьте расположение переключки на колодке в панели котла. Если переключка установлена между контактами 12 и 15 (для дутьевых горелок), то необходимо переместить ее в положение между контактами 15 и 16 (для BG 2000-S). См. также инструкцию: "HeatMaster® 30 N / 60 N / 70 N".

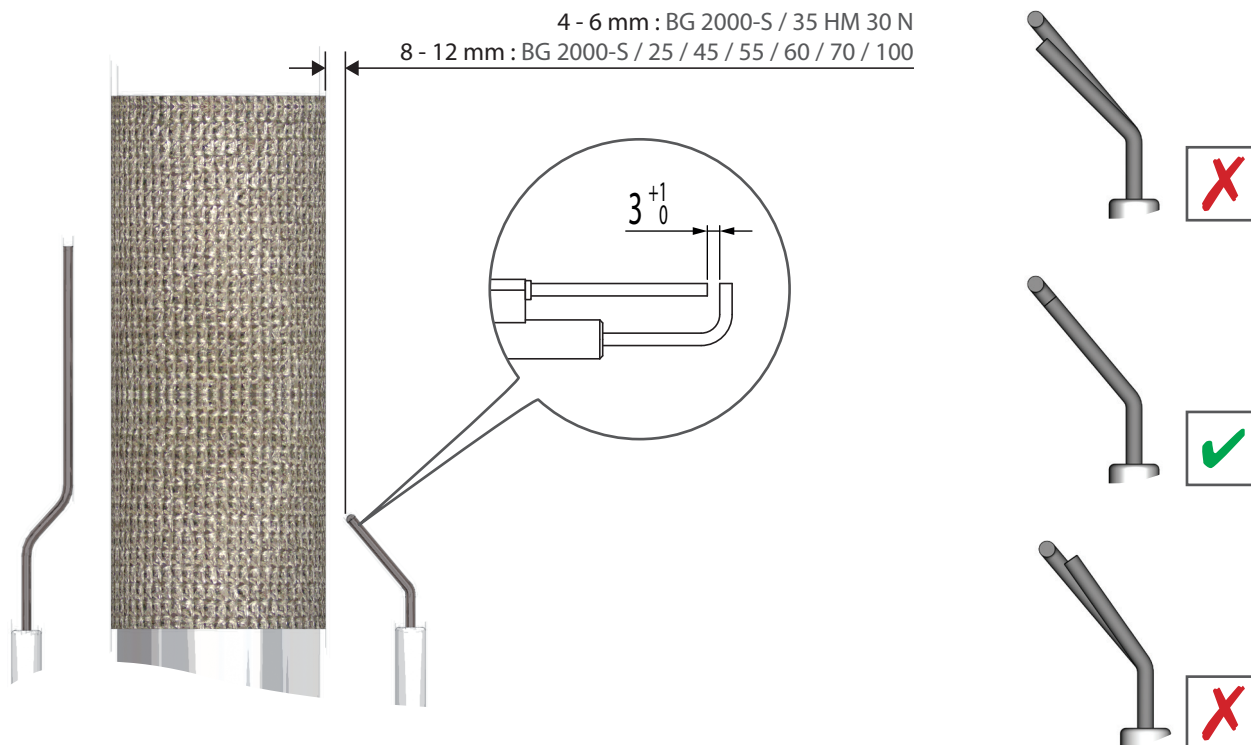


1. Штекер горелки
2. Электромонтажный бокс
3. Заземление
4. Трансформатор розжига
5. Кабель электрода розжига
6. Штекер питания вентилятора
7. Питание газовых клапанов

- B. Синий
- Bk. Черный
- Br. Коричневый
- V. Фиолетовый
- Y/Gr. Желто-зеленый



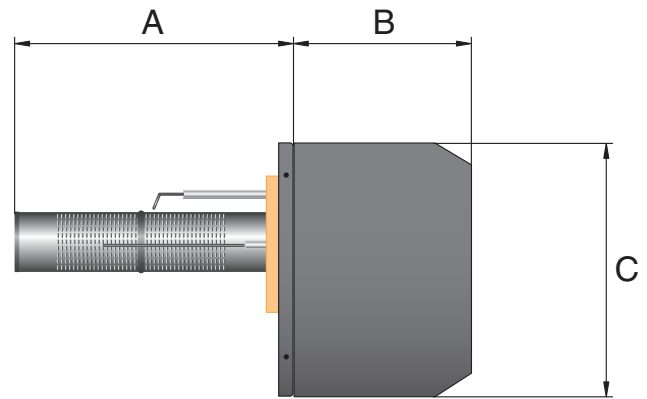
Если на панели управления котла постоянно светится индикатор "Блокировка горелки", при этом горелка работает, проверьте расположение переключки на колодке в панели котла. Если переключка установлена между контактами 12 и 15 (для дутьевых горелок), то необходимо переместить ее в положение между контактами 15 и 16 (для BG 2000-S). См. также инструкцию: "HeatMaster® 100 N".



КОМПОНЕНТЫ ГОРЕЛКИ

Описание	Модель	Код
Блок управления : Honeywell	S4965 A 2058-B (BG 2000-S / 25 - 35 - 45 - 55 - 60 - 70)	537D8185
	DKG 972-N-mod28 (BG 2000-S / 100)	537D8189
Вентилятор : MVL	RG 148 1200 3612 (BG 2000-S / 25 - 35 - 45 - 55 - 60 - 70)	537D3008
	RG 148 1200 3633 (BG 2000-S / 100)	537D3037
Газовый клапан : Honeywell	VK4115V2038U (BG 2000-S / 25 - 35 - 45 - 55 - 60 - 70)	537D4073
	VK4115V1014B (BG 2000-S / 100)	537D4009
Трубка Вентури : Honeywell	VF-002 45900444-002B (BG 2000-S / 25 / 35 HM 30 N)	537D4034
	VF-001 45900444-001B (BG 2000-S / 45)	537D6038
	VF-051 45900446-501B (BG 2000-S / 55 - 60 - 70 - 100)	537D4028
Горелочная труба : Furigas	Ø 63 мм L. 287 мм (BG 2000-S / 35 HM 30 N)	537DZ004
	Ø 63 мм L. 224,5 мм (BG 2000-S / 25 - 35 - 45) + NIT	537DZ017
	Ø 63 мм L. 313,5 мм (BG 2000-S / 55 - 60 - 70) + NIT	537DZ029
	Ø 98 мм L. 372 мм (BG 2000-S / 100) + NIT	537DZ019

ГОРЕЛКА	A	B	C
BG 2000-S / 25	228	209	307
BG 2000-S / 35 HM 30 N	290	228	248
BG 2000-S / 45	228	209	307
BG 2000-S / 55	317	209	307
BG 2000-S / 60	317	228	248
BG 2000-S / 70	317 </td <td>248</td> <td>342</td>	248	342
BG 2000-S / 100	376	248	342



ОБСЛУЖИВАНИЕ ГОРЕЛКИ

1. После демонтажа горелки проверьте состояние электрода розжига (A) и электрода ионизации (B), теплоизоляции (C) и уплотнительного шнура (D).
Замените их, если необходимо.
2. Проверьте состояние горелочной трубы (E).
3. Установите горелку на место и проверьте процесс поджига газа.
4. Проверьте герметичность присоединения газа.
5. Проверьте параметры процесса сгорания.

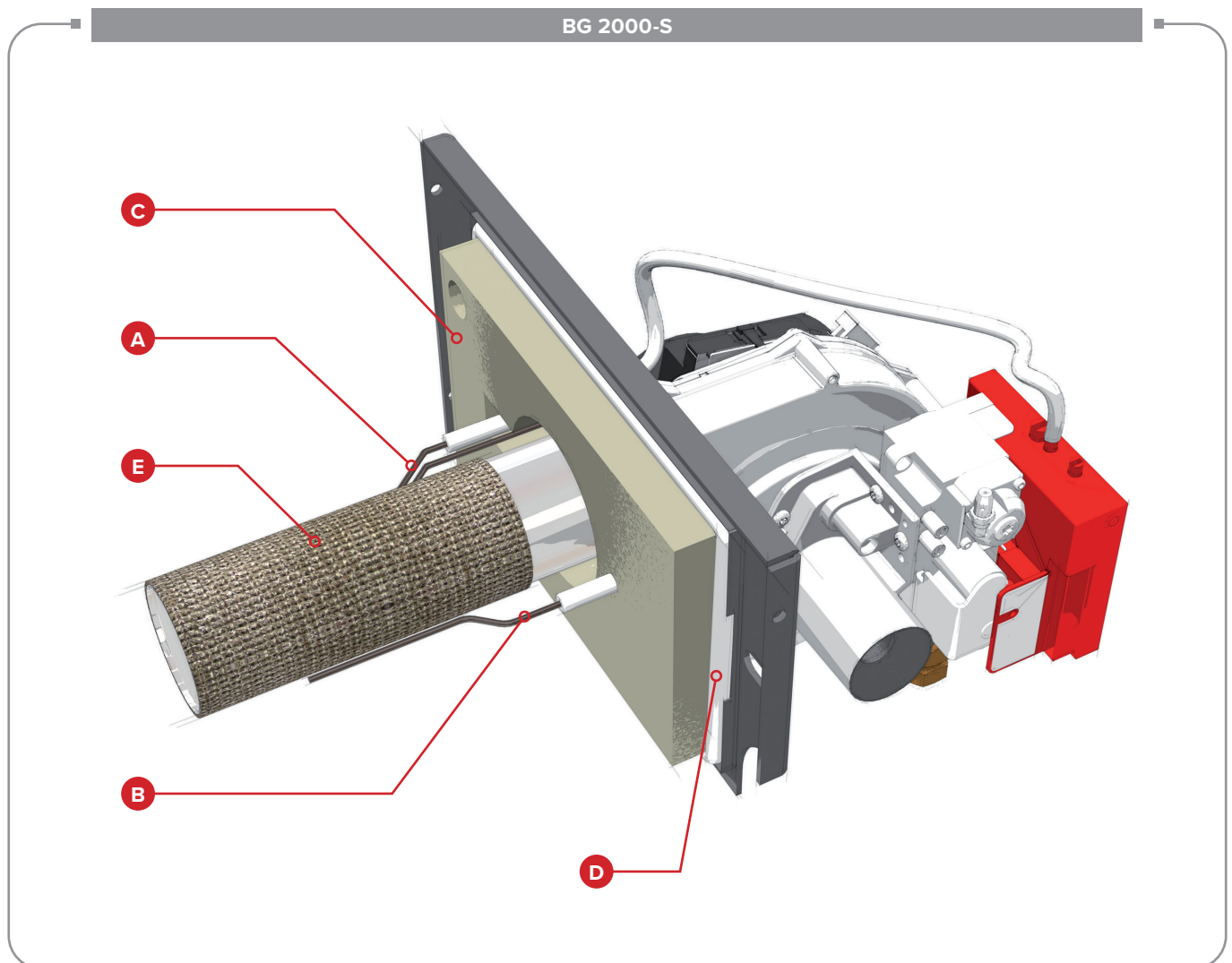


ТАБЛИЦА ВОЗМОЖНЫХ НЕИСПРАВНОСТЕЙ

Устранение неисправности										
Проблемы										
Конденсат в дымоходе :										
Запах дымовых газов :										
Недостаточный нагрев котла :										
Горелка блокируется после цикла зажигания :										
Нет циркуляции теплоносителя в системе :										
Недостаточно горячей воды: :										
Циркуляционный насос не работает :										
Горелка не разжигается :										
Сработал предохранительный термостат с ручным перезапуском :										
Причины										
Дымоход плохо утеплен									●	1
Температура теплоносителя в котле очень низкая				●				●	●	2
Дымоход засорен									●	3
Обратная тяга в дымоходе									●	3
Недостаточная вентиляция котельного помещения									●	4
Котел нуждается в чистке				●				●	●	5
Горелка нуждается в чистке				●		●	●	●	●	5
Комнатный термостат установлен на низкую температуру									●	6
Циркуляционный насос сломан или отключен				●				●		7
Переключатель «Зима-Лето» на котле в позиции «Лето» или сломан		●	●					●		8
Недостаточно воды в системе		●	●	●	●			●		9
Терморегуляторы отопительных приборов закрыты									●	10
Воздух в системе отопления				●	●			●		9
Недостаточное давление газа				●			●	●		11
Диаметр газовой трубы недостаточен				●			●	●		11
Регулировочный термостат котла неисправен		●		●				●		12
Электрическая схема котла не заземлена (правильно)		●					●			13
Предохранитель в электросхеме перегорел		●	●					●		14
Воздух в системе отопления и/или в котле не был удален правильно		●		●	●			●		9
Интервал между интенсивным расходом воды слишком мал				●						15
Требуемый расход воды слишком велик				●						15
Комнатный термостат выключен или неисправен				●				●		16
Переключатель «Зима-Лето» на котле неисправен	●	●	●					●		17
Главный выключатель «Вкл/Выкл» на котле неисправен	●	●	●					●		18
Сработал предохранительный термостат 95°C на котле		●								12
Сработал защитный термостат с ручным перезапуском		●								19
Вентилятор горелки неисправен		●								20
Электрод розжига неисправен или неправильно отрегулирован		●								21
Электрод ионизации неисправен или неправильно отрегулирован		●								21
Плохое соединение штекера горелки и котла		●								22
Газовый клапан не открывается		●								23
Предохранительный термостат котла неисправен	●									12
Воздух в верхней части котлового контура	●									9

ТАБЛИЦА УСТРАНЕНИЯ НЕИСПРАВНОСТЕЙ

Устранение неисправностей	
Замените прокладку в соединении дымохода	1
Установите нагрев теплоносителя в котле на большую температуру	2
Проверьте и прочистите дымоход	3
Обеспечьте вентиляцию котельного помещения в соответствии с действующими правилами	4
Очистите горелку и котел	5
Отрегулируйте комнатный термостат на необходимую температуру	6
Очистите или замените циркуляционный насос	7
Установите переключатель в положение «Зима» или замените его	8
Заполните систему отопления и удалите из нее воздух	9
Откройте регуляторы отопительных приборов или отрегулируйте их	10
Убедитесь, что диаметр газопровода выбран правильно	11
Замените термостат котла	12
Убедитесь, что электрическое подсоединение выполнено правильно	13
Замените предохранитель и найдите причину неполадки	14
Определите временной интервал по документации ACV	15
Отрегулируйте комнатный термостат на необходимую температуру или замените его	16
Замените переключатель «Зима-Лето» на котле	17
Замените главный выключатель «Вкл/Выкл» на котле	18
Найдите причину срабатывания термостата и устраните ее	19
Замените вентилятор горелки	20
Замените электрод или отрегулируйте его правильно	21
Присоедините штекер правильно	22
Замените газовый клапан, проверив параметры настройки	23

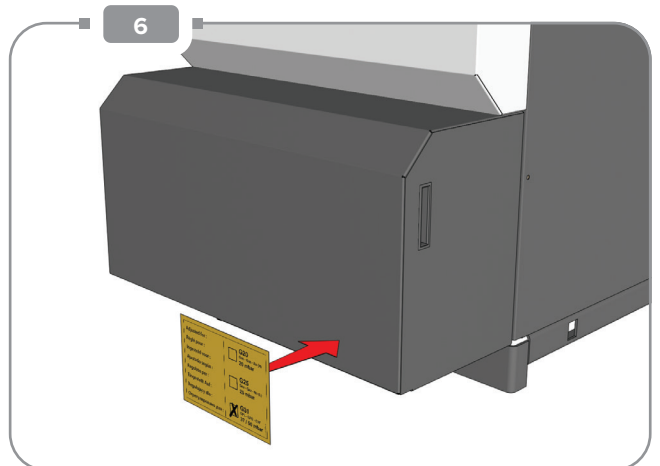
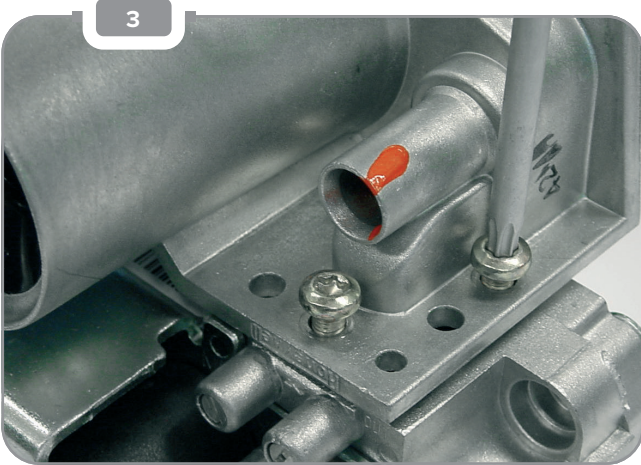
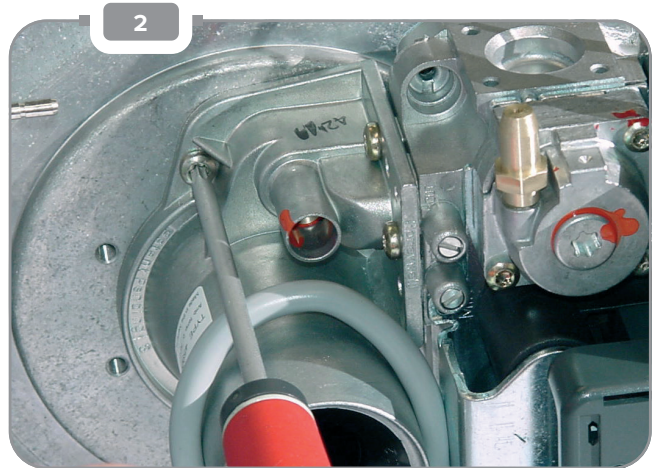
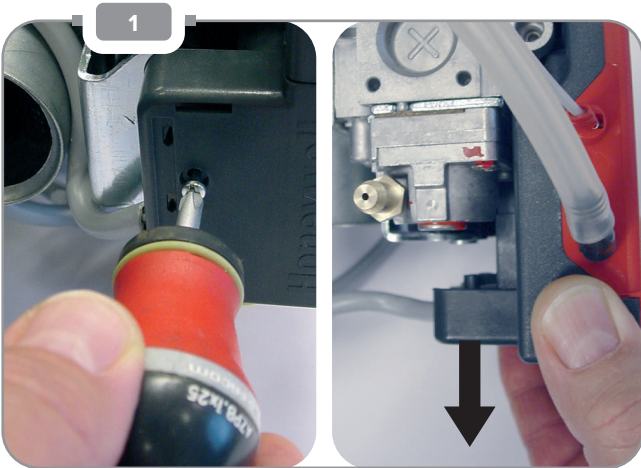
Если не удалось самостоятельно определить и устранить причину неисправности, пожалуйста, обратитесь в ACV

СБОРКА И УСТАНОВКА КОМПЛЕКТА






1. Выключите котел и отключите электропитание на распределительном щите котельного помещения.
2. Снимите кожух горелки, а затем горелку с котла.
3. Снимите блок управления (1 винт, рис. 1).
4. Снимите газовый блок с трубкой Вентури с корпуса вентилятора (2 "Torx" винта, рис. 2).
5. Отсоедините трубку Вентури от газового блока (3 "Torx" винта, рис. 3).
6. Установите редуцирующую шайбу (см. таблицу на следующей стр.) между газовым блоком и трубкой Вентури (рис. 4).
7. Соберите горелку в обратном порядке.
8. Подключите электропитание и включите котел.
9. Отрегулируйте скорость вентилятора и содержание % CO₂ с помощью регулятора расхода газа (рис. 5, поз.А) в соответствии с таблицей на следующей стр.



- Используйте отвертку типа "torx" (модель TX 25 - 100).
- Отрегулируйте параметр содержания % CO₂, используя электронный анализатор дымовых газов.



ПАРАМЕТРЫ НАСТРОКИ ГОРЕЛОК ДЛЯ РАБОТЫ НА СЖИЖЕННОМ ГАЗЕ

Alfa Sprint S / SV 35 Delta Performance G35 HeatMaster® 30 N	Delta Performance G25 Delta Pro G25	Delta Performance G45 Delta Pro G45	Delta Performance G55 Delta Pro G55	HeatMaster® 60 N / 70 N / 100 N
BG 2000-S 35	BG 2000-S 25	BG 2000-S 45	BG 2000-S 55	BG 2000-S 60 BG 2000-S 70 BG 2000-S 100 • 85 кВт BG 2000-S 100 • 107кВт
Ø 52 	Ø 52 	Ø 60 	Ø 68 	Ø 68 

Горелка	Котел	Мощность кВт	G20 - G25		G31	
			% CO ₂	Макс. частота вращения вент-ра, 1/мин	% CO ₂	Макс. частота вращения вент-ра, 1/мин
BG 2000-S / 25	Delta Performance 25	25,0	9,0	3400	11,0 / 11,2	3100
	Delta Pro 25					
BG 2000-S / 35	Delta Performance 35	34,9	9,0	4150	11,0 / 11,2	3760
	Alfa Sprint S / SV					
	HeatMaster 30 N					
BG 2000-S / 45	Delta Performance 45	45,0	9,0	4400	11,0 / 11,2	4000
	Delta Pro 45					
BG 2000-S / 55	Delta Performance 55	55,0	9,0	4100	11,0 / 11,2	3700
	Delta Pro 45					
BG 2000-S / 60	HeatMaster 60 N	69,9	9,0	4600	11,0 / 11,2	4170
BG 2000-S / 70	HeatMaster 70 N	69,9	9,0	4600	11,0 / 11,2	4170
BG 2000-S / 100 • 85 кВт	HeatMaster 100 N	85,0	9,0	4600	11,0 / 11,2	4170
BG 2000-S / 100 • 107 кВт	HeatMaster 100 N	107,0	9,5	5900	11,0 / 11,2	5440



Handwriting practice area with horizontal dotted lines.



Handwriting practice area with horizontal dotted lines.

