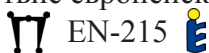


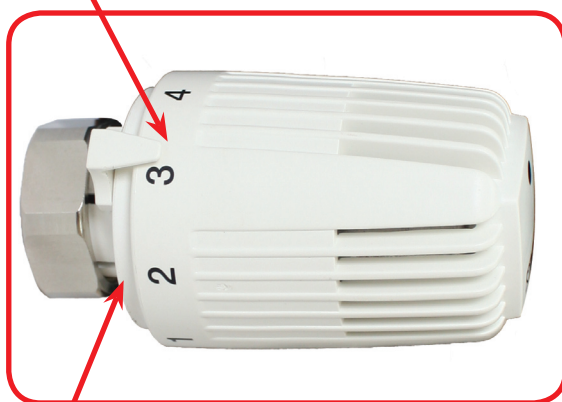
3. Термостатические головки ГЕРЦ.

Соответствие европейским нормам



Классический жидконаполненный чувствительный элемент

Выбор оптимальной температуры воздуха в помещении, опция теплового заперения (“0”), опция механического заперения (“ 0 ”).

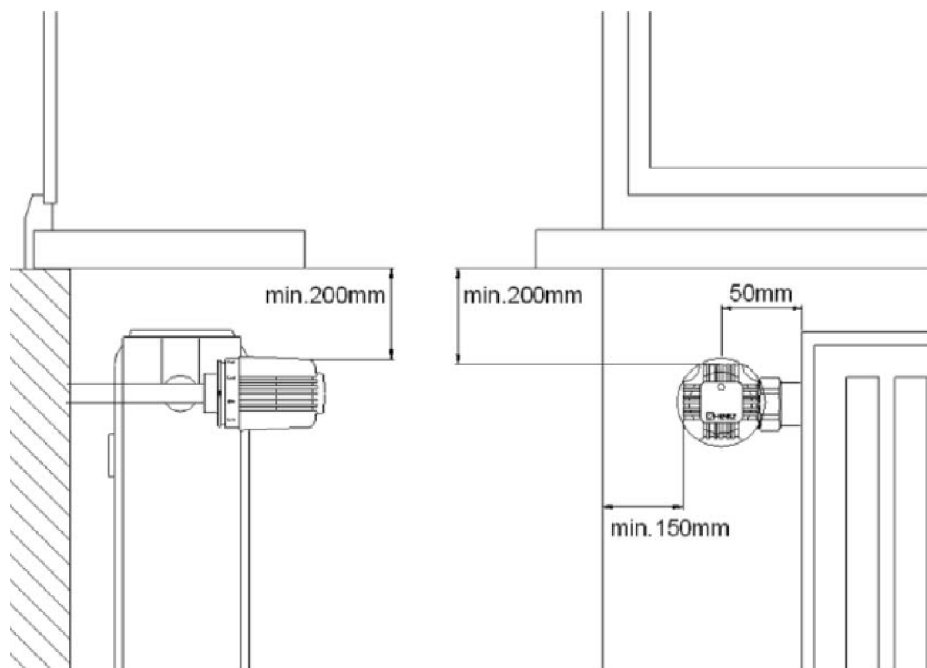


Ограничение диапазона настраиваемой температуры воздуха в помещении

Наличие поз. 0 обеспечивает повышенный энергосберегающий эффект

	0	0	*	1	2	3	<input checked="" type="checkbox"/>	4	5
°C	мех.	тепл.	6	10	13	18	20	22	25

3.1. Установочные размеры



Минимальные расстояния от ограждающих поверхностей
до термостатов

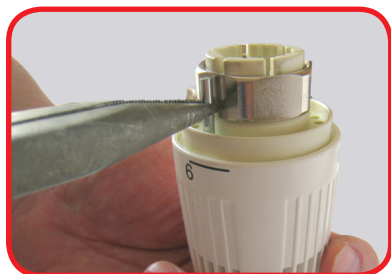
3.2. Настройка термоголовки

<p>Позиция  соответствует комфортной температуре в помещении, равной 20° С.</p>		<p>Комфортная настройка</p> 
<p>В позиции  клапан термостата автоматически открывается при ~ 6° С, и вода начинает поступать в прибор, что предотвращает замерзание прибора отопления и помещения.</p>		<p>Защита от мороза</p> 
<p>В позиции «0» термостат закрыт. Защита от мороза выключена. Термостатическая функция сохраняется. Возможно произвольное открытие клапана при t° близкой к нулю.</p>		<p>Тепловое запираение термостата 9230</p>
<p>Заводская настройка обозначена точкой на термоголовке и соответствует полному диапазону вращения.</p>		<p>Заводская настройка</p>
<p>Для запираения термостата и отключения радиатора необходимо использовать термоголовку с позицией механического запираения (« 0 ») 1 7230 06 или запирающий колпачок 1 6329 30.</p>		<p>Полное механическое запираение термостата</p>
<p>После окончания отопительного сезона следует полностью открыть термоголовку вращением маховичка против часовой стрелки до упора.</p>		<p>Настройка на лето</p>

3.2. Скрытая настройка ограничения и блокировки температурного диапазона.

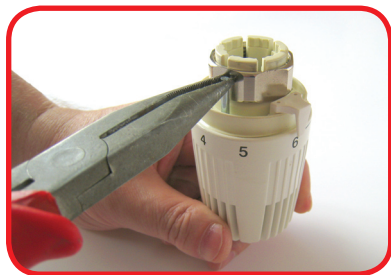


1. Установить маховик на желаемое значение позиции настройки температуры воздуха в помещении.



2. Ограничение максимального значения температуры воздуха в помещении.

Штифт установить слева от позиции настройки.



3. Ограничение минимального значения температуры воздуха в помещении.

Штифт установить справа от позиции настройки.



4. Блокировка диапазона настройки температуры воздуха в помещении.

Установить по одному штифту справа от нижней границы и слева от верхней границы.

3.3. Радиаторы со встроенным клапаном, установка термоголовок



Прямой монтаж без переходных колец на радиаторе со встроенным клапаном ГЕРЦ

Монтаж с переходными кольцами на радиаторе со встроенным клапаном «Danfoss» или «Heimeier».

Термоголовки ГЕРЦ

9230	9330	7790+7710	
9260	9350	7991+7710	7940+7990
7230	9352		
7260	9355		
9200	9358		
9860	9430		