



**ARISTON**

## SPARE PARTS EXPLODED VIEW GAS-WALL BOILER ATM. BURNER

Model

**CLAS X**

R8203476-06 - 22/03/2021

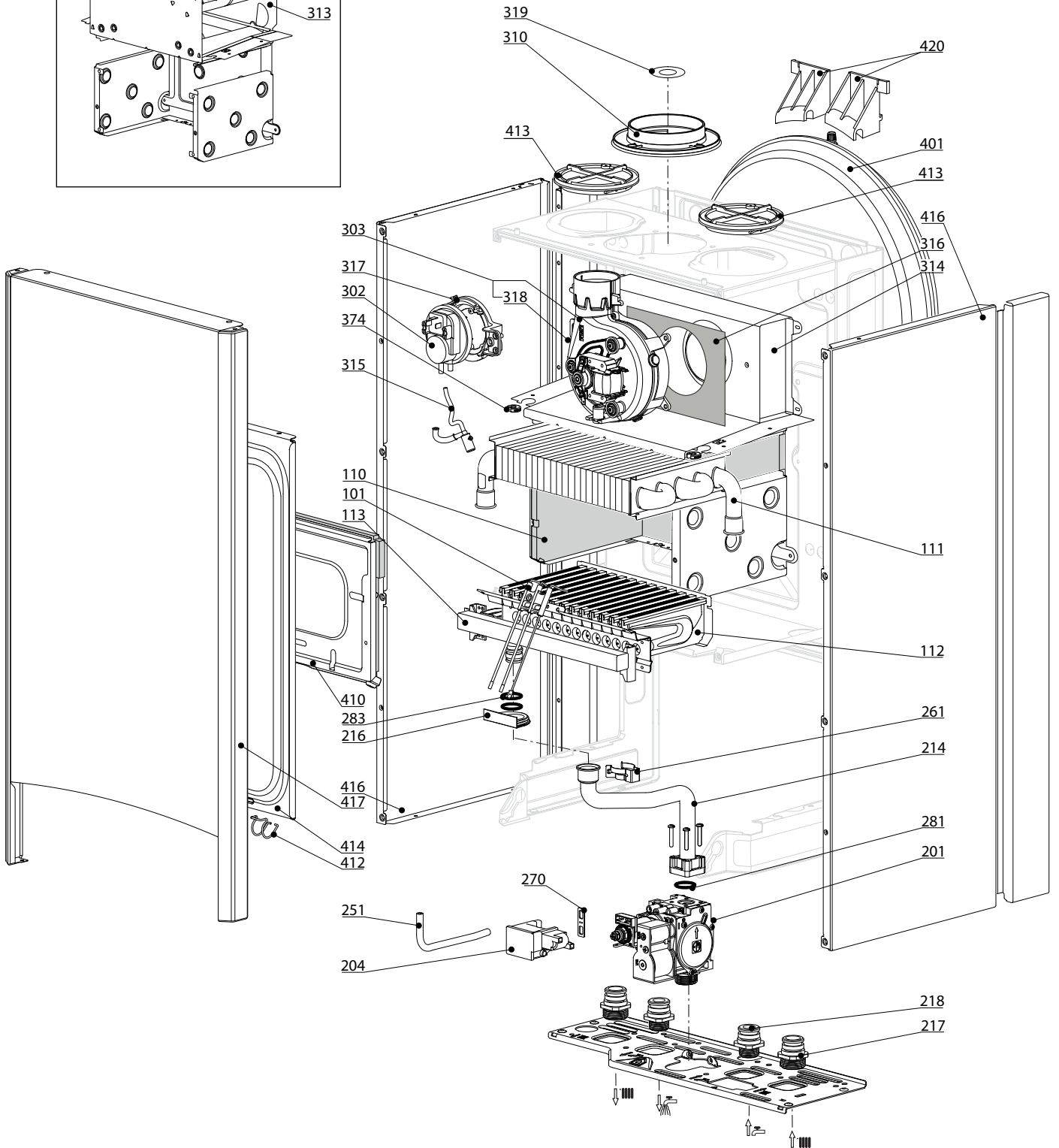
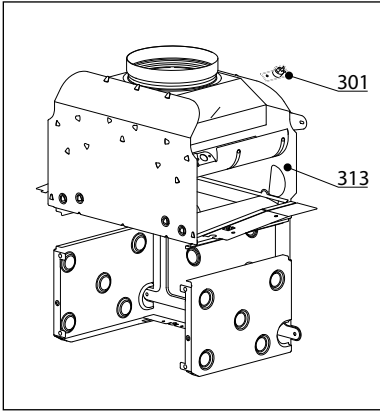
CLAS X

Gas-wall boiler atm. burner

<b>1</b>	3300875	CLAS X SYSTEM 15 CF NG (RU)	12-2016	06-2019
<b>2</b>	3300876	CLAS X SYSTEM 24 CF NG (RU)	12-2016	06-2019
<b>3</b>	3300872	CLAS X SYSTEM 15 FF NG (RU)	12-2016	-
<b>4</b>	3300873	CLAS X SYSTEM 24 FF NG (RU)	12-2016	-
<b>5</b>	3300874	CLAS X SYSTEM 32 FF NG (RU)	12-2016	-

Col	Reference	Model type	Begin	End
-----	-----------	------------	-------	-----

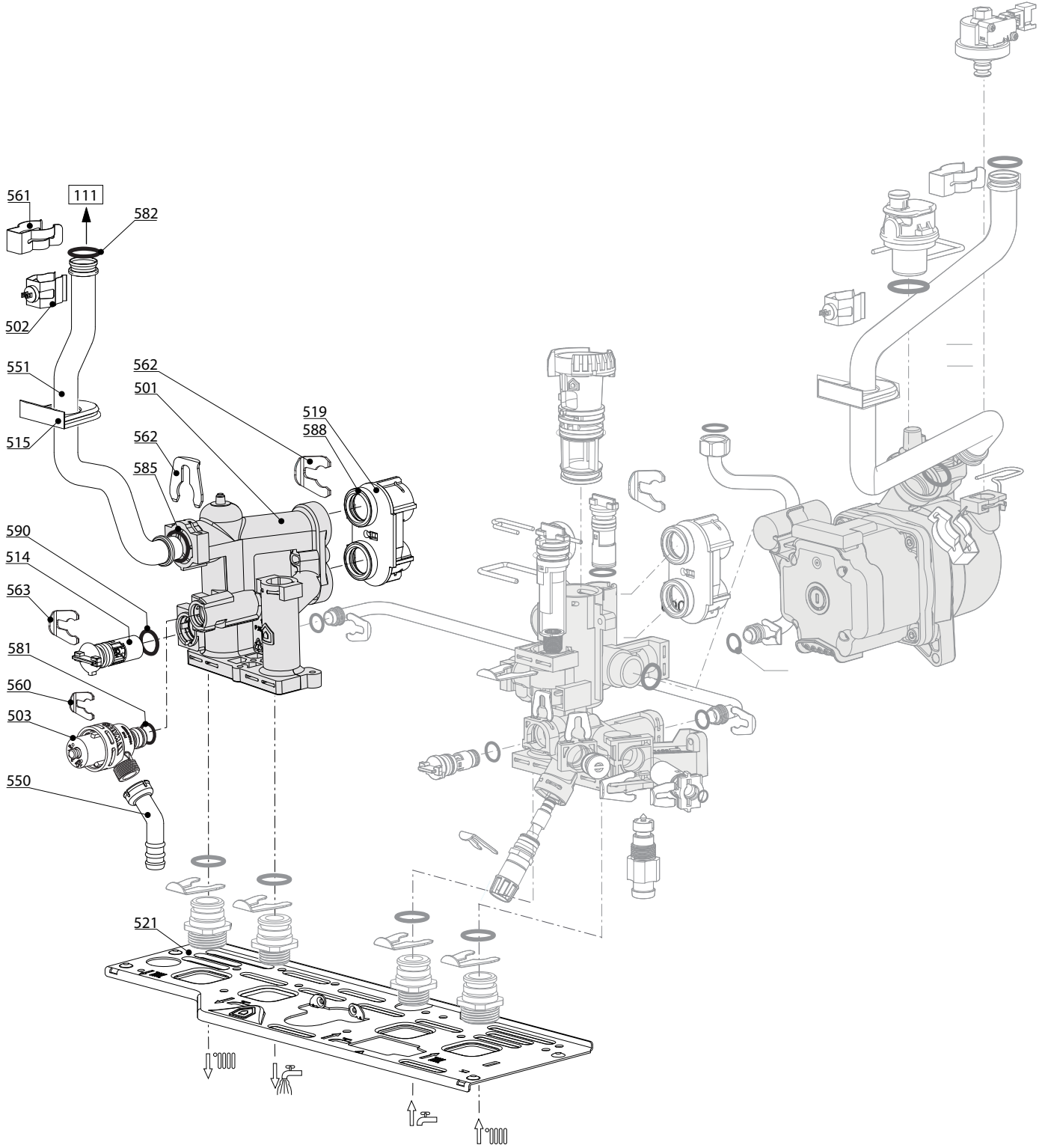
100  
200  
300  
400



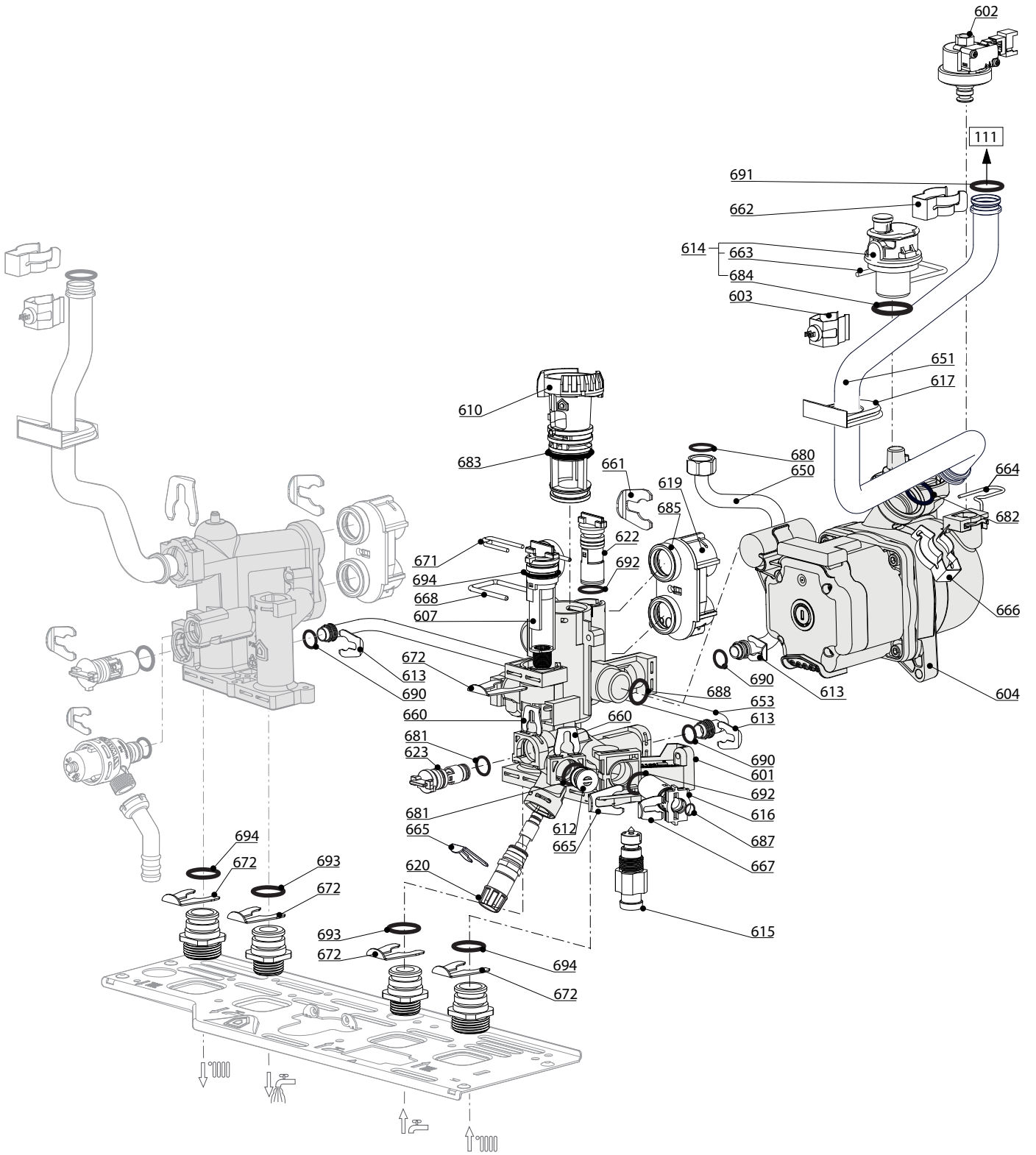
CLAS X

Gas-wall boiler atm. burner







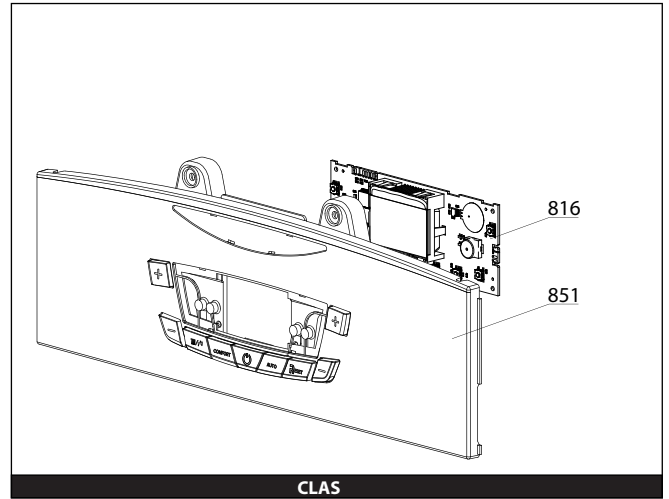
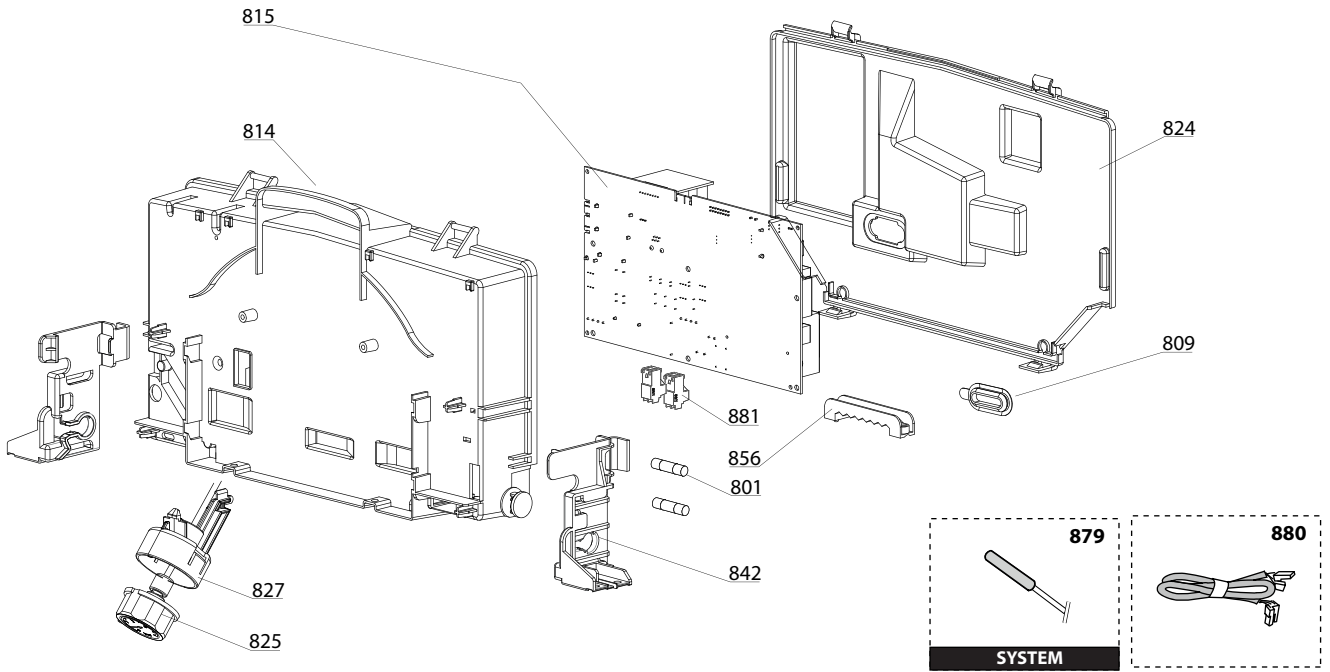


☉⇒	Description	Manf. Pt. N	Type	<div style="display: flex; justify-content: space-between; align-items: center;"> <div style="writing-mode: vertical-rl; transform: rotate(180deg); font-size: 8px;">           CLAS X SYSTEM 15 CF            CLAS X SYSTEM 24 CF            CLAS X SYSTEM 15 FF            CLAS X SYSTEM 24 FF         </div> <div style="border: 1px solid black; padding: 2px;">  31         </div> </div>																		From	to
				1	2	3	4	5	6	7	8	9	10	11	12	13	14	15	16	17	18		
<b>0600</b>	<b>RETURN GROUP</b>																						
0601	ГРУППА ВОЗВРАТА	65116232		●	●	●	●	●															
0602	РЕЛЕ ДАВЛЕНИЯ	65115792		●	●	●	●	●															
0603	ДАТЧИК ТЕМПЕРАТУРЫ + КЛИПСА	990686-01		●	●	●	●	●															
0604	НАСОС 5М 2V WILO	65104319-02	WILO	●	●	●	●	●															
0607	ДАТЧИК ПРОТОКА (ПОПЛАВОК)	65114919		●	●	●	●	●															
0610	ЗАГЛУШКА	65116233		●	●	●	●	●															
0612	ЗАГЛУШКА	65114920		●	●	●	●	●															
0613	КЛИПСА D:10	65104260		●	●	●	●	●															
0614	АВТОМАТ. ВОЗДУХООТВОДЧИК WILO	65104703	WILO	●	●	●	●	●															
0615	КРАН СЛИВА	65114922		●	●	●	●	●															
0616	ВОДЯНОЙ ФИЛЬТР	65114923		●	●	●	●	●															
0617	УПЛОТНЕНИЕ	60000807		●	●	●	●	●															
0619	ПЕРЕХОДНИК 'System' Close	65105181		●	●	●	●	●															
0620	КРАН ПОДПИТКИ	65119771		●	●	●	●	●															
0622	БАЙПАС	65114917		●	●	●	●	●															
0623	ОБРАТНЫЙ КЛАПАН	65114918-01		●	●	●	●	●															
0650	ТРУБКА РАСШИРИТЕЛЬНОГО БАКА	65115068		●	●	●	●	●															
0651	ТРУБКА ВОЗВРАТА ТЕПЛОНОСИТЕЛЯ (AL)	65115069	NOTA 2					●	●														
	ТРУБКА ВОЗВРАТА ТЕПЛОНОСИТЕЛЯ (AL)	65119647	NOTA 2							●													
	ТРУБКА ВОЗВРАТА ТЕПЛОНОСИТЕЛЯ (Cu)	65115767	NOTA 1								●												
	ТРУБКА ВОЗВРАТА ТЕПЛОНОСИТЕЛЯ (Cu)	65115770	NOTA 1	●	●																		
	ТРУБКА ВОЗВРАТА ТЕПЛОНОСИТЕЛЯ (Cu)	65115928	NOTA 1					●	●														
0653	ПАТРУБОК БАЙПАСА	65116210		●	●	●	●	●															
0660	КЛИПСА D:10	65114933		●	●	●	●	●															
0661	КЛИПСА D:18	65104259		●	●	●	●	●															
0662	КЛИПСА	61307589		●	●	●	●	●															
0663	U-КЛИПСА	65104704		●	●	●	●	●															
0664	КЛИПСА	65104322		●	●	●	●	●															
0665	КЛИПСА D:12	65114932		●	●	●	●	●															
0666	КЛИПСА	60000309		●	●	●	●	●															
0667	КЛИПСА D:6	65100680		●	●	●	●	●															
0668	КЛИПСА	65114927		●	●	●	●	●															
0671	КЛИПСА	65114926		●	●	●	●	●															
0672	КЛИПСА D:19	65114931		●	●	●	●	●															
0680	ПРОКЛАДКА 3/8"	573521		●	●	●	●	●															
0681	O-КОЛЬЦО 9.9X2.62	65114937		●	●	●	●	●															
0682	O-КОЛЬЦО 17.04X3.53	65104262		●	●	●	●	●															
0683	O-КОЛЬЦО 23.47X2.62	65114939		●	●	●	●	●															
0684	O-КОЛЬЦО 3X35 EPDM 75 SH	65104705		●	●	●	●	●															
0685	ПРОКЛАДКА ТЕПЛООБМЕННИКА	65114928		●	●	●	●	●															
0687	O-КОЛЬЦО 5.7X1.9	61009834-10		●	●	●	●	●															
0688	O-КОЛЬЦО 21.89X2.62	65104320		●	●	●	●	●															
0690	O-КОЛЬЦО 8.9X2.7	61009834-14		●	●	●	●	●															
0691	O-КОЛЬЦО 17.86X2.62	61308091		●	●	●	●	●															
0692	O-КОЛЬЦО 11.91X2.62	65114940		●	●	●	●	●															
0693	O-КОЛЬЦО 15.88X2.62	65114941		●	●	●	●	●															
0694	O-КОЛЬЦО 17.13X2.62	65114938		●	●	●	●	●															

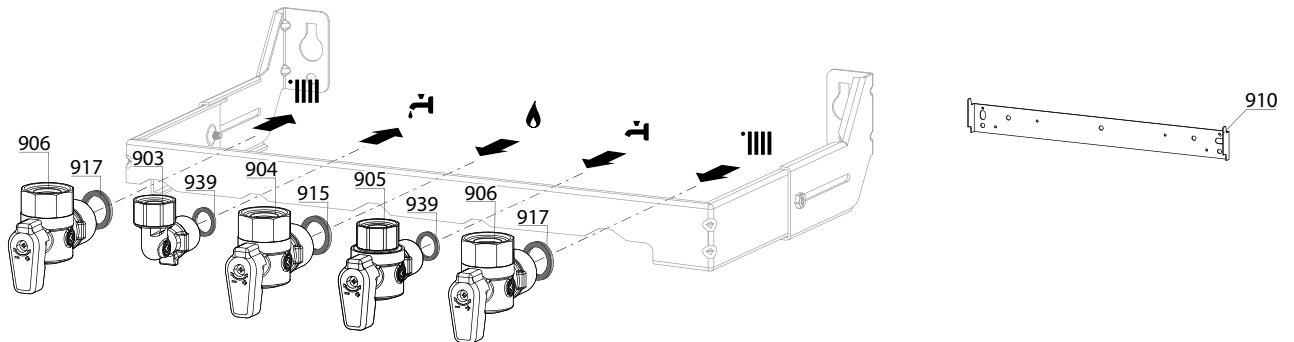
CLAS X

Gas-wall boiler atm. burner

Note 1: For appliances with main exchanger in copper. - Note 2: For appliances with main exchanger in aluminium.



900



5000

**5001**  
 Transf. gaz > GPL  
 Conv. gas > GPL  
 Trasn. gas > GPL  
 Transf. gas > GPL

**5002**  
 Transf. gaz > Nat  
 Conv. gas > Nat  
 Trasn. gas > Met  
 Transf. gas > Met



☉⇒	Description	Manf. Pt. N	Type	<div style="display: flex; justify-content: space-between; font-size: small;"> <span>CLAS X SYSTEM 15 CF</span> <span>CLAS X SYSTEM 24 CF</span> <span>CLAS X SYSTEM 15 FF</span> <span>CLAS X SYSTEM 24 FF</span> </div>																		From	to
				1	2	3	4	5	6	7	8	9	10	11	12	13	14	15	16	17	18		
<b>0800</b>	<b>ELECTRICAL BOX</b>																						
0801	ПРЕДОХРАНИТЕЛЬ 5X20 RIT. 2 A 250V	65112137		●	●	●	●	●															
0809	ЗАГЛУШКА (PCD TOOL ACCESS)	998382		●	●	●	●	●															
0814	КОРПУС БЛОКА УПРАВЛЕНИЯ (FRONT)	65115784		●	●	●	●	●															
0815	ОСНОВНАЯ ПЛАТА	65115783-04		●	●	●	●	●															
0816	ПЛАТА ДИСПЛЕЯ	65115776-02		●	●	●	●	●															
0824	КОРПУС БЛОКА УПРАВЛЕНИЯ (REAR)	65115785		●	●	●	●	●															
0825	МАНОМЕТР (0-4 БАР)	65114200		●	●	●	●	●															
0827	КРОНШТЕЙН МАНОМЕТРА	65115809		●	●	●	●	●															
0842	БОКОВОЙ ФИКСАТОР ПАНЕЛИ УПРАВЛЕНИЯ	65115810							●														
	БОКОВОЙ ФИКСАТОР ПАНЕЛИ УПРАВЛЕНИЯ	65115811		●	●	●	●																
0851	ПАНЕЛЬ УПРАВЛЕНИЯ В СБОРЕ	65115774							●														
	ПАНЕЛЬ УПРАВЛЕНИЯ В СБОРЕ	65115775		●	●	●	●	●															
0856	ЗАЖИМ ДЛЯ КАБЕЛЯ	65103377		●	●	●	●	●															
0879	ДАТЧИК БОЙЛЕРА	60000454		●	●	●	●	●															
0880	КАБЕЛЬ 3-Х ХОДОВОГО КЛАПАНА	65116234		●	●	●	●	●															
	КАБЕЛЬ ЭЛЕКТРОДА ИОНИЗАЦИИ	60001883		●	●	●	●	●															
	КАБЕЛЬ ДИСПЛЕЯ (5 WIRES BLUES)	60000746		●	●	●	●	●															
	КАБЕЛЬ ЗАЗЕМЛЕНИЯ	65104286		●	●	●	●	●															
	КАБЕЛЬ ВЕНТИЛЯТОРА	60001902				●	●	●															
	КАБЕЛЬ ПИТАНИЯ 240V	60001619		●	●	●	●	●															
	КАБЕЛЬ ДАТЧИК ТЕМП. - ПНЕВМОРЕЛЕ	65115787				●	●	●															
	КАБЕЛЬ ДАТЧИК ТЕМП. - ПНЕВМОРЕЛЕ	65115789		●	●																		
	КАБЕЛЬ НАСОСА 2V 5M WILO	65104520	WILO	●	●	●	●	●															
0881	КОННЕКТОР 2P	65111933		●	●	●	●	●															
	КОННЕКТОР 3P (x5)	65111934-01		●	●	●	●	●															
<b>0900</b>	<b>JIG PLATE &amp; PIPE FITTING</b>																						
0903	ПАТРУБОК ГВС	60000891		●	●	●	●	●															
0904	КРАН ГАЗА	60000898		●	●	●	●	●															
0905	КРАН ХОЛОДНОЙ ВОДЫ	60000894		●	●	●	●	●															
0906	КРАН ПОДАЧИ/ВОЗВРАТА ТЕПЛОНОСИТЕЛЯ	60000885		●	●	●	●	●															
0910	КРОНШТЕЙН	60000625		●	●	●	●	●															
0915	ПРОКЛАДКА КРАНА ГАЗА	65119354		●	●	●	●	●															
0917	ПЛОСКАЯ ПРОКЛАДКА D:24-17-1.5	60061855-19		●	●	●	●	●															
0939	ПЛОСКАЯ ПРОКЛАДКА D:18.4-12.2-1.5	60061855-14		●	●	●	●	●															
<b>5000</b>	<b>ACCESSORIES</b>																						
5001	К-Т ПЕРЕВОДА НА СЖИЖЕННЫЙ ГАЗ (LPG)	65104582-01					●	●															
	К-Т ПЕРЕВОДА НА СЖИЖЕННЫЙ ГАЗ (LPG)	65106690-01		●	●																		
	К-Т ПЕРЕВОДА НА СЖИЖЕННЫЙ ГАЗ (LPG)	65106695-01							●														
5002	К-Т ПЕРЕВОДА НА ПРИРОДНЫЙ ГАЗ (NG)	65104583-01					●	●															
	К-Т ПЕРЕВОДА НА ПРИРОДНЫЙ ГАЗ (NG)	65106691-01		●	●																		

## LIST OF THE ABBREVIATIONS

HW .....	: Hot water.
CW .....	: Cold water.
C .....	: Ceramic resistance (normal heating).
Ca .....	: Ceramic resistance (accelerated heating)
TP .....	: Immersion heater.
1F .....	: With fittings.
2F .....	: Without fittings.
3F .....	: With fittings and another outlet connection.
AMI .....	: With mixing valve.
SMI .....	: Without mixing valve.
PUISS .....	: Power of th appliance.
PN .....	: Appliance with normal pression.
LP .....	: Appliance with low pression.
PV .....	: Appliance with variable power.
PF .....	: Appliance with fixed power.

## IDENTIFICATION PLATE

### SERIAL NUMBER

<b>10 Characters :</b>	04 05 125 011	Sequential number Manufacturing day Year of manufacture
<b>11 Characters :</b>	1 95 065004 - 31	Technical number of the appliance Sequential number Year of manufacture
Month of manufacture : from 1 to 9 → Jan. to Sep., O → Oct., N → Nov., D → Dec.		
<b>19 Characters :</b>	08 05 0013199 900640031	Product reference Sequential number
Year of manufacture Month of manufacture		
<b>20 Characters :</b>	3675007 XX 2 07 070 00315	Sequential number Manufacturing day Year of manufacture
Product reference Millenium of manufacture		
<b>21 Characters :</b>	3675007 XX 07 070 0000315	Sequential number Manufacturing day
Product reference Year of manufacture		