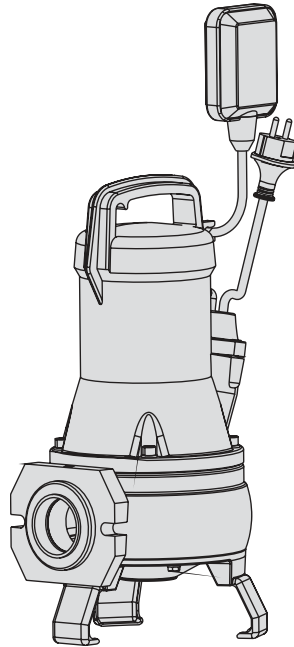


DRAINEX DRAINCOR



- Ⓔ Manual de instrucciones
- ⒼⒷ Instruction manual
- Ⓕ Manuel d'instructions
- Ⓓ Gebrauchsanweisung
- Ⓘ Manuale d'istruzioni
- Ⓟ Manual de instruções
- ⓇⓊⓈ ИНСТРУКЦИЯ ПО ЭКСПЛУАТАЦИИ

Advertencias para la seguridad

Los símbolos junto con las palabras "peligro" y "atención" indican la posibilidad de peligro como consecuencia de no respetar las prescripciones correspondientes.



PELIGRO riesgo de electrocución La no advertencia de esta prescripción comporta un riesgo de electrocución.



PELIGRO La no advertencia de esta prescripción comporta un riesgo de daño a personas o cosas.



ATENCIÓN La no advertencia de esta prescripción comporta un riesgo de daños a la bomba o a la instalación.

1. GENERALIDADES

Las instrucciones que facilitamos tienen por objeto informar sobre la correcta instalación y óptimo rendimiento de nuestras bombas.

Los modelos DRAINEX se utilizan para el transvase de aguas con elementos en suspensión, fosas sépticas, etc. La temperatura máxima del agua es de 35° C. Pasaje de sólidos en los modelos DRAINEX 200 = 45 mm (MAX.) y en los modelos DRAINEX 300 = 60 mm. (MAX.)

Se obtendrá una correcta instalación siguiendo los consejos dados en este manual, cualquier conexión diferente a la especificada puede dañar seriamente el motor en lo que el fabricante declina cualquier responsabilidad.



ATENCIÓN. El adecuado seguimiento de las instrucciones de instalación y uso garantiza el buen funcionamiento de la bomba. La omisión de las instrucciones de este manual puede derivar en sobrecargas en el motor, merma de las características técnicas, reducción de la vida de la bomba y consecuencias de todo tipo, acerca de las cuales declinamos cualquier responsabilidad.



PELIGRO, riesgo de electrocución. La bomba no puede utilizarse en una piscina mientras haya personas bañándose.



PELIGRO.



No introducir nunca la mano u objetos por la boca de aspiración o impulsión, la turbina en rotación provocaría graves daños.

2. INSTALACIÓN

2.1 - Fijación

La bomba deberá quedar totalmente sumergida a fin de tener una óptima refrigeración. Procurar que exista suficiente espacio para que el flotador pueda funcionar libremente.

Nunca debe sostenerse la bomba por el cable eléctrico.

2.2 - Montaje de las tuberías de impulsión

En los casos que el recorrido de impulsión sea importante o sinuoso, se recomienda instalar un Ø de tubo superior a la boca de impulsión para evitar pérdidas por rozamientos en el mismo.

Instalar una válvula de retención en la salida de la bomba para evitar que el tubo se vacíe cada vez que se pare la bomba. La válvula de retención debe permitir el paso de sólidos.

Procurar que el tubo no quede doblado y que quede fijado correctamente en el entronque de salida, en ambos casos si la fijación no es correcta el caudal de salida quedará reducido.

2.3 - Conexión eléctrica



PELIGRO, riesgo de electrocución. La instalación eléctrica debe disponer de una eficaz puesta a tierra y debe cumplir la normativa nacional vigente.

La bomba deberá conectarse en una instalación dotada de interruptor diferencial (I_{0n} = 30 mA) así como de un dispositivo de separación múltiple con apertura de contactos de al menos 3 mm.

Las bombas dotadas de cuadro de arranque o condensador incorporado se sirven listas para su funcionamiento.

En el caso de bombas trifásicas la protección debe preverla el usuario.

2.4 - Controles previos a la puesta en marcha inicial



ATENCIÓN. Compruebe que la tensión y frecuencia de la red corresponde a la indicada en la placa de características.

Asegúrese que la bomba esté sumergida en el agua.

LA BOMBA NO DEBE FUNCIONAR NUNCA EN SECO.

3. PUESTA EN MARCHA

Abra todas las válvulas de paso de la tubería.

Conectar el enchufe del cuadro eléctrico en una base de corriente, si existe un nivel de agua adecuado, el motor se pondrá inmediatamente en marcha. Si el motor gira y no sale agua por el tubo de impulsión, consultar el cuadro de posibles averías, causas y soluciones que se ofrece en este manual.

En caso de bombas trifásicas comprobar que el sentido de giro corresponde al marcado por la flecha situada en el cono de aspiración.



PELIGRO.



El contacto con la turbina en rotación puede ocasionar graves daños.

4. MANTENIMIENTO

Para el correcto mantenimiento de la bomba siga las siguientes instrucciones:



PELIGRO, riesgo de electrocución. Desconecte la bomba de la red eléctrica antes de efectuar cualquier manipulación.

En condiciones normales, estas bombas están exentas de mantenimiento.



Si la bomba va a permanecer mucho tiempo sin ser utilizada se recomienda sacarla del depósito, limpiarla y guardarla en un lugar seco y ventilado.

Para desatascar o limpiar la turbina solo es necesario levantar el cono de aspiración. Para ello desenrosque los tornillos que contienen las patas. La tapa debe salir conjuntamente (como se muestra en la figura 1).

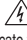


En el modelo DRAINCOR, es necesario que al volver a montar se utilice una galga de 0.3 mm para alinear la turbina con la base de aspiración (Fig. 2). Utilice para la alineación correcta de la turbina los tornillos "A" indicados en la misma figura.



ATENCIÓN: en caso de avería, la sustitución del cable eléctrico o la manipulación de la bomba solo puede ser efectuado por un servicio técnico autorizado.

Llegado el momento de desechar la bomba, esta no contiene ningún material tóxico ni contaminante. Los componentes principales están devidamente identificados para poder proceder a un desguace selectivo.

Safety precautions

The symbols    together with the words "danger" and "attention" indicate the possibility of danger if the corresponding instructions are not observed:



DANGER
Risk of electrocution

If this instruction is not heeded, there is a risk of electrocution.



DANGER

If this instruction is not heeded, there is a risk of injury to persons or damage to objects.



ATTENTION

If this instruction is not heeded, there is a risk of damaging the pump or the installation.

1. GENERAL CONSIDERATIONS

These instructions aim to give information about the correct installation and optimum performance of our pumps.

The DRAINEX models are used for the transfer of water with particles in suspension, septic tanks, etc. The maximum temperature of the water is 35° C. Passage of solids in the DRAINEX 200 models = 45 mm (max.) and in the DRAINEX 300 models = 60 mm (max.).

Correct installation will be achieved by following the advice given in this manual. Any connection other than specified may seriously damage the motor, in which case the manufacturer refuses to accept any responsibility whatsoever.



ATTENTION. Correct observance of the instructions for installation and use guarantees the smooth operation of the pump. Non-observance of the instructions contained in this manual may lead to motor overload, impaired technical features, shorter pump life and adverse consequences of all kinds, for which we do not accept any responsibility whatsoever.



DANGER, risk of electrocution. The pump cannot be used in a swimming-pool while there are people bathing.



DANGER.



Do not put your hand or any object into the suction or discharge mouth, since the rotating impeller could cause serious injury or damage.

2.- INSTALLATION

2.1 - Attachment

The pump must be completely submerged so that it is cooled to optimum effect. Ensure that there is sufficient space for the float to operate freely.

The pump must never be supported by the electric cable.

2.2 - Fitting the discharge pipes

In cases in which the discharge run is lengthy or sinuous, it is advisable to install a pipe Ø that is larger than the discharge mouth, to avoid losses due to friction.

Install a check valve in the outlet of the pump to avoid the pipe emptying every time the pump is stopped. The check valve must permit the passage of solids.

Ensure that the pipe is not bent and that it is correctly secured to the outlet connection, otherwise the output flow rate will be reduced.

2.3 - Electrical connection



DANGER. Risk of electrocution. The electrical installation must have an effective earth and comply with the national regulations in force.

The pump must be connected in an installation that has a circuit-breaker switch (I_{CN} = 30 mA) in addition to a multiple separation system with a contact opening of at least 3 mm.

Pumps equipped with a starting panel or fitted with a capacitor are supplied ready for operation.

In the case of three-phase pumps the user must provide the protection system.

2.4 - Checks prior to initial start-up



ATTENTION. Check that the mains voltage and frequency coincide with those shown on the nameplate.

Ensure that the pump is submerged in the water.

THE PUMP MUST NEVER OPERATE WITHOUT WATER.

3. START-UP

Open all the flow valves of the pipe.

Connect the electrical panel plug into a socket. If there is an appropriate level of water, the motor will immediately start up. If the motor turns and water does not emerge from the discharge pipe, consult the troubleshooting chart contained in this manual.

In the case of three-phase pumps check that the turning direction corresponds to the direction marked by the arrow situated in the suction cone.



DANGER.



Contact with the rotating impeller may cause serious injury.

4. MAINTENANCE

For correct maintenance of the pump follow the instructions listed below:



DANGER. Risk of electrocution. Disconnect the pump from the mains before performing any operation whatsoever.

In normal conditions, these pumps are maintenance-free.



If the pump is not going to be used for a long period of time, it is advisable to remove it from the tank, clean it and store it in a dry, well-ventilated place.

To unclog or clean the impeller, it is only necessary to raise the suction cone. To do this, unscrew the screws that fasten the legs. The cover assembly must come off as a whole (as shown in figure 1).




On the DRAINCOR, a 0.3 mm gauge must be used when refitting to align the turbine with the suction base (Fig. 2). For correct alignment of the turbine, refer to the screws "A" marked on that drawing.



ATTENTION: in the event of failure, only an authorised technical service may replace the electric cable or handle the pump.

When disposing of the pump at the end of its life, it does not contain any toxic or pollutant material. The main components are duly marked for selective scrapping.

Mises en garde de sécurité

Le symbole    avec les mots "danger" et "attention" indique la possibilité de danger si on ne respecte pas les prescriptions correspondantes:



DANGER
Risque
d'électrocution

Risque d'électrocution, en cas d'inobservation de cette prescription.



DANGER

Risque de dommage pour les personnes et les choses, en cas d'inobservation de cette prescription.



ATTENTION

Risque de dommage pour la pompe ou l'installation, en cas d'inobservation de cette prescription.

1. GÉNÉRALITÉS

Les instructions fournies ont pour but d'informer sur l'installation correcte et le rendement optimal de nos pompes.

Les modèles DRAINEX sont utilisés pour le transvasement d'eaux avec des éléments en suspension, dans les fosses septiques, etc. La température maximale de l'eau doit être de 35°C. Passage de solides dans les modèles DRAINEX 200 = 45 mm (max.) et dans les modèles DRAINEX 300 = 60 mm (max.).

Pour une correcte installation, suivre les conseils donnés dans ce manuel. Toute connexion différente de celle spécifiée pourrait endommager gravement le moteur, le fabricant déclinant dans ce cas toute responsabilité.



ATTENTION. Le suivi correct des instructions d'installation et d'utilisation garantit le bon fonctionnement de la pompe. L'inobservation des instructions de ce manuel peut entraîner des surcharges dans le moteur, une diminution des caractéristiques techniques, la réduction de la durée de vie de la pompe et des conséquences de tout type, pour lesquelles nous déclinons toute responsabilité.



DANGER, risque d'électrocution. La pompe ne doit pas être utilisée dans une piscine quand il y a des personnes qui se baignent.



DANGER.



Ne jamais introduire la main ou des objets dans la bouche d'aspiration ou de refoulement, la turbine en rotation provoquerait de graves dommages.

2. INSTALLATION

2.1 - Fixation

La pompe devra être totalement immergée afin d'assurer un refroidissement optimal. Pour que le flotteur fonctionne librement, la placer dans un espace suffisant.

Ne jamais soutenir la pompe par le câble électrique.

2.2 - Montage des tuyauteries de refoulement

Si le parcours des tuyauteries de refoulement est long ou sinueux, il est recommandé d'installer un O de tuyau supérieur à celui de la bouche de refoulement pour éviter les pertes par frottement sur celui-ci.

Installer un clapet de retenue à la sortie de la pompe pour éviter que le tuyau se vide à chaque arrêt de la pompe. Le clapet de retenue doit permettre le passage de solides.

Éviter de plier le tuyau et prendre soin de bien le raccorder à la connexion de sortie ; dans les deux cas, si le raccordement n'est pas correct, cela réduira le débit de sortie.

2.3 - Branchement électrique



DANGER, risque d'électrocution. L'installation électrique doit disposer d'une prise de terre efficace et respecter la réglementation nationale en vigueur.

La pompe devra être branchée sur une installation pourvue d'un disjoncteur différentiel (I_{On} = 30 mA) ainsi que d'un système de séparation multiple à ouverture de contacts d'au moins 3 mm.

Les pompes comportant un tableau de démarrage ou un condensateur incorporé sont livrées prêtes à l'emploi.

Dans le cas des pompes triphasées, l'utilisateur doit prévoir la protection.

2.4 - Contrôles avant la première mise en marche



ATTENTION. Vérifier que la tension et la fréquence du secteur correspondent à celles indiquées sur la plaque signalétique.

S'assurer que la pompe est immergée dans l'eau.

LA POMPE NE DOIT JAMAIS FONCTIONNER À SEC.

3. MISE EN MARCHÉ

Ouvrir tous les clapets de passage de la canalisation.

Brancher la prise du tableau électrique sur une prise de courant. S'il y a le niveau d'eau adéquat, le moteur se mettra immédiatement en marche. Si le moteur tourne sans qu'il sorte d'eau par le tuyau de refoulement, consulter le tableau des pannes possibles, des causes et des solutions se trouvant dans ce manuel.

Dans le cas des pompes triphasées, vérifier si le sens de rotation correspond à celui marqué par la flèche située sur la tête d'aspiration.



DANGER.



Le contact avec la turbine en rotation peut causer de graves dommages.

4. ENTRETIEN

Pour un entretien correct de la pompe, suivre les instructions suivantes :



DANGER. Risque d'électrocution. Débrancher la pompe du secteur électrique avant toute manipulation.

Dans des conditions normales, ces pompes n'ont pas à être entretenues.



Pour le stockage de la pompe pour une longue période, il est recommandé de la sortir du réservoir, de la nettoyer et de la ranger dans un endroit sec et aéré.

Pour déboucher ou nettoyer la turbine, il suffit de soulever la tête d'aspiration. Pour ce faire, dévisser les vis situées sur les pattes. Le couvercle doit sortir comme un ensemble (comme le montre la figure 1).




Pour le modèle DRAINCOR, au remontage, il faut utiliser la jauge de 0.3 mm pour aligner la turbine avec la base d'aspiration (Fig. 2). Pour aligner correctement la turbine, utiliser les vis "A" indiquées sur la même figure.



ATTENTION : en cas de panne, s'adresser à un service technique agréé pour remplacer le câble électrique ou réparer la pompe.

Pour mettre la pompe au rebut, il n'est pas nécessaire de prendre de précautions particulières car celle-ci ne contient aucun matériau toxique ou polluant. Les principaux composants sont dûment identifiés pour une mise à la casse sélective.

Sicherheitshinweise

Die Symbole    verweisen zusammen mit den Worten "Lebensgefahr", "Gefahr" und "Achtung" auf eine Risikosituation, die sich aus einer Nichtbeachtung der entsprechenden Vorschriften ergeben kann:



LEBENSGEFAHR Die Nichtbeachtung dieser Vorschrift kann zu einem tödlichen Unfall durch elektrischen Strom führen.



GEFAHR Die Nichtbeachtung dieser Vorschrift kann zu einem Personen- oder Sachschaden führen.



ACHTUNG Die Nichtbeachtung dieser Vorschrift kann zu einer Beschädigung der Pumpe oder der gesamten Anlage führen

1. ALLGEMEINE HINWEISE:

Die vorliegenden Anweisungen sollen den Anwender mit der korrekten Installation und einem leistungsmäßig optimalen Einsatz unserer Pumpen vertraut machen.

Die Pumpenmodelle DRAINEX kommen für das Umpumpen von Wasser mit Schwebstoffen, septischen Gruben usw. in Frage. Hierbei muß die jeweilige Wassertemperatur unter 35 °C liegen. Feststoffteilchen passieren die Modelle DRAINEX 200 bis max. 45 mm und die Modelle DRAINEX 300 bis max. 60 mm.

Eine korrekte Installation der Pumpen ergibt sich nur bei einem Vorgehen nach den diesbezüglich beschriebenen Hinweisen. Jede andere Auslegung kann zu einer Beschädigung des Motors führen, für die der Hersteller jede Haftung zurückweist.



ACHTUNG. Die Einhaltung der vorliegenden Hinweise für Installation und Einsatz sichern einen korrekten Betrieb der Pumpe zu. Jede Nichtbeachtung der in dieser Betriebsanleitung gegebenen Anweisungen kann zu einer Überlastung des Motors, zu einer Verschlechterung der technischen Merkmale, zu einer kürzeren Lebensdauer der Pumpe oder zu anderen negativen Auswirkungen führen, für die der Hersteller jede Verantwortung zurückweist.



LEBENSGEFAHR. Die Pumpe darf erst zum Einsatz gebracht werden, wenn alle Personen das Schwimmbecken verlassen haben.



GEFAHR.



Um Verletzungen oder Beschädigungen durch das sich drehende Laufrad zu vermeiden, niemals die Hand oder irgendwelche Gegenstände in den Saug- oder Druckstutzen einführen.

2. INSTALLATION

2.1 - Befestigung

Um eine optimale Kühlung der Pumpe zu gewährleisten, muß diese voll unterhalb des Wasserspiegels zu liegen kommen. Für einen unbehinderten Betrieb des Schwimmers muß der erforderliche Raum gegeben sein.

Pumpe nie am elektrischen Anschlusskabel aufhängen.

2.2 - Verlegung der Druckleitung

Bei sehr langen bzw. kurvig verlaufenden Druckleitungen sollte vorzugsweise ein über dem Durchmesser des Druckstutzens liegender Leitungsdurchmesser gewählt werden, um auf diese Weise reibungsbedingten Druckverlusten aus dem Wege zu gehen.

In den Auslauf der Pumpe muß ein Rückschlagventil eingebaut werden, damit sich das Rohr nicht bei jeder Unterbrechung des Pumpenbetriebs entleert. Das Rückschlagventil muß für eine Förderung von Flüssigkeiten mit Feststoffanteilen geeignet sein.

Darauf achten, daß die Leitung nicht abgeknickt wird bzw. an der Verbindung mit dem Auslauf korrekt befestigt ist. Bei einer nicht korrekt vorgenommenen Befestigung reduziert sich in beiden Fällen der Durchfluß am Auslauf.

2.3 - Elektrischer Anschluß



LEBENSGEFAHR. Die elektrische Anlage muß korrekt geerdet und nach den vor Ort geltenden technischen Auflagen erstellt werden. Die Pumpe muß im Rahmen einer mit einem Fehlerstromschutzschalter (IDn = 30 mA) und einer Mehrfach-Trennvorrichtung mit einem Kontaktabstand von mindestens 3 mm ausgestatteten Anlage zum Einsatz kommen. Alle mit einer Anlaufzeitel oder einem eingebauten Kondensator ausgestatteten Pumpen kommen betriebsfertig zur Auslieferung. Bei Drehstrompumpen muß der Anwender selbst für die entsprechenden Schutzvorrichtungen sorgen.

2.4 - Überprüfungen vor der ersten Inbetriebnahme



ACHTUNG. Spannung und Frequenz müssen mit den entsprechenden Angaben auf dem Typenschild der Pumpe übereinstimmen.

Die Pumpe muß voll unterhalb des Wasserspiegels zu liegen kommen.

DIE PUMPE DARF NIEMALS TROCKEN ANLAUFEN.

3. INBETRIEBNAHME

Alle Durchlaufventile der Leitung öffnen.

Anlage unter Strom setzen. Sofern ein genügend hoher Wasserstand gegeben ist, setzt sich der Motor sofort in Betrieb. Setzt sich der Motor nicht in Gang und es tritt druckseitig kein Wasser aus, ist zur Behebung der Störung die dieser Betriebsanleitung beigegebene Tabelle mit den möglichen Ausfällen, Ursachen und Lösungen heranzuziehen.

Bei Drehstrompumpen ist darauf zu achten, daß die Drehrichtung mit den auf dem Saugstutzen angebrachten Pfeilen übereinstimmt.



GEFAHR.



Jeder Kontakt mit dem sich drehenden Laufrad kann zu schweren Verletzungen und Beschädigungen führen.

4. WARTUNG

Zur korrekten Wartung der Pumpe ist wie folgt vorzugehen:

LEBENSGEFAHR. Vor jedem Eingriff muß die Pumpe vom Netz getrennt werden.



Unter normalen Einsatzbedingungen sind unsere Pumpen wartungsfrei.

Wird die Pumpe für längere Zeit nicht benutzt, sollte sie aus dem Tank entnommen, gereinigt und an einem trockenen, gut belüfteten Ort gelagert werden.

Zum Durchspülen oder Reinigen des Lauftrads muß nur der Saugstutzen abgenommen werden. Hierzu die in den Füßen angebrachten Schrauben lösen. Die Abdeckung muß als Ganzes abgehoben werden (wie in Fig. 1 dargestellt).

Beim Modell DRAINCOR muß beim erneuten Zusammenbau zum Ausrichten der Turbine in bezug auf die Saugbasis eine 0,3 mm-Lehre zum Einsatz gebracht werden (Fig. 2). Zum korrekten Ausrichten der Turbine die in der genannten Abbildung markierten Schrauben "A" verwenden.



ACHTUNG: Der Austausch des elektrischen Anschlusskabels sowie alle störungsbedingten Eingriffe in die Pumpe müssen von entsprechend zugelassenem Personal vorgenommen werden. Die Pumpe enthält keine giftigen oder umweltbelastenden Stoffe, die bei der Entsorgung einer besonderen Behandlung bedürfen. Für eine selektive Ausschlichtung des Altgeräts sind alle größeren Bauteile entsprechend gekennzeichnet.

Avvertenze di sicurezza

I simboli eguiti dalle scritte "PERICOLO" e "ATTENZIONE" indicano la presenza di possibili pericoli se non si rispettano le relative indicazioni:



PERICOLO rischio di elettrocuzione

Il mancato rispetto di questa indicazione comporta il rischio di elettrocuzione.



PERICOLO

Il mancato rispetto di questa indicazione comporta il rischio di lesioni personali o danni materiali.



ATTENZIONE

Il mancato rispetto di questa indicazione comporta il rischio di danni della pompa o dell'impianto.

1. DATI GENERALI

Le presenti istruzioni servono per illustrare come installare correttamente le nostre pompe e ottenerne il massimo rendimento.

I modelli DRAINEX servono per il travaso di acque con particelle in sospensione, per fosse settiche, eccetera. La temperatura dell'acqua non dovrà superare i 35°C. Passaggio di solidi nei modelli DRAINEX 200 = 45 mm (massimo) e nei modelli DRAINEX 300 = 60 mm (massimo).

Per una corretta installazione è necessario seguire le indicazioni di questo manuale; ogni altro metodo di collegamento può causare seri danni al motore, per i quali la fabbrica declina fin d'ora ogni responsabilità.



ATTENZIONE. Il rispetto delle istruzioni per il montaggio e per l'uso è garanzia di un buon funzionamento della pompa. Il mancato rispetto delle istruzioni di questo manuale può invece causare sovraccarichi del motore, calo delle caratteristiche tecniche, riduzione della vita utile della pompa e altre conseguenze di ogni tipo, per le quali decliniamo fin d'ora qualsiasi responsabilità.



PERICOLO. Rischio di elettrocuzione. La pompa non può essere utilizzata in una piscina se qualcuno vi sta facendo il bagno.



PERICOLO.



Non mettere mai le mani né degli oggetti nell'apertura di aspirazione o di mandata: la turbina in rotazione causerebbe lesioni o danni gravi.

2. INSTALLAZIONE

2.1 - Fissaggio

La pompa dovrà rimanere **completamente sommersa** per ricevere il raffreddamento necessario. Fare in modo che vi sia abbastanza spazio perché il galleggiante possa funzionare senza difficoltà.

Non tenere mai la pompa prendendola dal cavo elettrico.

2.2 - Montaggio delle tubature di mandata

Qualora il percorso della mandata fosse notevolmente lungo o con molte curve, si raccomanda di montare un tubo dal diametro superiore a quello dell'apertura di mandata, per evitare perdite nel tubo stesso a causa dell'attrito.

Montare una valvola di ritenuta all'uscita della pompa per evitare lo svuotamento del tubo ogni volta che la pompa si ferma. La valvola di ritenuta deve permettere il passaggio dei solidi.

Evitare che il tubo si pieghi e provvedere a fissarlo bene nel collegamento d'uscita; altrimenti, in entrambi i casi il flusso di uscita sarà ridotto.

2.3 - Collegamento elettrico



PERICOLO. Rischio di elettrocuzione. L'impianto elettrico dovrà essere dotato di una valida messa a terra ed essere conforme alla normativa nazionale vigente.

La pompa deve essere collegata a un impianto dotato di interruttore differenziale (I_{0n} = 30 mA) e di un disgiuntore multiplo con apertura dei contatti di almeno 3 mm.

Le pompe con quadro di avviamento o condensatore incorporato vengono fornite pronte per l'uso.

Nel caso delle bombe trifase, sarà l'utente a provvedere alla protezione.

2.4 - Controlli prima della messa in marcia iniziale



ATTENZIONE. Verificare che la tensione e la frequenza della rete elettrica corrispondano ai valori indicati nella targhetta segnaletica.

Verificare che la pompa sia sommersa in acqua.

LA POMPA NON DEVE MAI FUNZIONARE A SECCO

3. MESSA IN MARCIA

Aprire tutte le valvole della tubatura.

Collegare la spina del quadro elettrico in una presa di corrente: se il livello dell'acqua è sufficiente, il motore si metterà subito in marcia. Se il motore gira ma non esce acqua dal tubo di mandata, consultare la tabella dei possibili guasti, cause e soluzioni di questo manuale.

Nelle pompe trifase, verificare che il senso di rotazione sia uguale a quello indicato dalla freccia che si trova sul cono di aspirazione.



PERICOLO.



Il contatto con la turbina in movimento può causare gravi lesioni e danni.

4. MANUTENZIONE

Per una buona manutenzione della pompa, seguire le seguenti istruzioni:



PERICOLO. Rischio di elettrocuzione. Staccare la pompa dalla rete elettrica prima di eseguire qualsiasi intervento sulla stessa. In condizioni normali, queste pompe non richiedono manutenzione.



Se la pompa deve rimanere a lungo inutilizzata, è raccomandabile tirarla fuori dal recipiente, pulirla e conservarla in un luogo secco e ventilato.

Per disintasarla o pulire la turbina, è sufficiente sollevare il cono di aspirazione. Per farlo, svitare le viti dei piedini. Il coperchio dovrà essere estratto uniformemente (vedere fig. 1).




Nel modello DRAINCOR, durante il rimontaggio è necessario servirsi di uno spessimetro da 0,3 mm per allineare la turbina alla base di aspirazione (fig. 2). Per il corretto allineamento della turbina, agire sulle le viti "A" indicate nella stessa figura.



ATTENZIONE. In caso di guasto, la sostituzione del cavo elettrico o la riparazione della pompa potranno essere effettuate solo da un servizio di assistenza tecnica autorizzato.

La pompa non contiene materiali tossici né inquinanti. I componenti principali sono stati opportunamente contrassegnati per consentirne lo smaltimento differenziato.

Advertências para a segurança

Os símbolos    juntamente com as palavras "perigo" e "atenção" indicam a possibilidade de perigo como consequência de não respeitar as prescrições correspondentes:



PERIGO
risco de
electrocussão

A não advertência desta prescrição comporta um risco de electrocussão..



PERIGO

A não advertência desta prescrição comporta um risco de dano a pessoas ou coisas.



ATENÇÃO

A não advertência desta prescrição comporta um risco de danos à bomba ou à instalação.

1. GENERALIDADES

As instruções que facilitamos têm por objectivo informar sobre a correcta instalação e óptimo rendimento das nossas bombas.

Os modelos DRAINEX são utilizados para o transvasamento de águas com elementos em suspensão, fossas sépticas, etc. A temperatura máxima da água é de 35 °C. Passagem de sólidos nos modelos DRAINEX 200 = 45 mm (máx.) e nos modelos DRAINEX 300 = 60 mm (máx.).

Obter-se-á uma correcta instalação seguindo os conselhos dados neste manual. Qualquer ligação diferente à especificada pode danificar seriamente o motor, no que o fabricante declina qualquer responsabilidade.



ATENÇÃO. O seguimento adequado das instruções de instalação e uso garante o bom funcionamento da bomba. A omissão das instruções deste manual pode produzir sobrecargas no motor, merma das características técnicas, redução da vida da bomba e consequências de todos os tipos, acerca das quais declinamos qualquer responsabilidade.



PERIGO, risco de electrocussão. A bomba não pode ser utilizada numa piscina enquanto houver pessoas a tomar banho.



PERIGO.



Não introduzir nunca a mão ou objectos pela boca de aspiração ou impulsão. A turbina em rotação provocaria graves danos.

2. INSTALAÇÃO

2.1 - Fixação

A bomba deverá ficar **totalmente submersa** a fim de ter uma óptima refrigeração. Procurar que exista suficiente espaço para que o flutuador possa funcionar livremente.

Nunca deve segurar-se a bomba pelo fio eléctrico.

2.2 - Montagem das tubagens de impulsão

Nos casos em que o percurso de impulsão seja importante ou sinuoso, é recomendável instalar um Ø de tubo superior à boca de impulsão para evitar perdas por fricção no mesmo.

Instalar uma válvula de retenção na saída da bomba para evitar que o tubo se esvazie sempre que pare a bomba. A válvula de retenção deve permitir a passagem de sólidos.

Procurar que o tubo não fique dobrado e que fique correctamente fixo no entroncamento de saída; em ambos os casos se a fixação não é correcta o caudal de saída ficará reduzido.

2.3 - Ligação eléctrica



PERIGO, risco de electrocussão. A instalação eléctrica deve dispor de uma eficaz tomada de terra e deve cumprir a normativa nacional vigente.

A bomba deverá ser ligada numa instalação dotada de interruptor diferencial (I_{cn} = 30 mA) assim como de um dispositivo de separação múltiplo com abertura de contactos de pelo menos 3 mm.

As bombas dotadas de quadro de arranque ou condensador incorporado servem-se prontas para o seu funcionamento.

No caso de bombas trifásicas, a protecção deve prevê-la o utente.

2.4 - Controlos prévios a pôr em funcionamento inicial



ATENÇÃO. Verifique se a tensão e frequência da rede corresponde à indicada na placa de características.

Assure-se de que a bomba está submersa na água.

A BOMBA NUNCA DEVE FUNCIONAR EM SECO.

3. PÔR EM FUNCIONAMENTO

Abra todas as válvulas de passo da tubagem.

Ligar a ficha do quadro eléctrico numa base de corrente. Se existe um nível de água adequado, o motor pôr-se-á imediatamente em funcionamento. Se o motor gira e não sai água pelo tubo de impulsão, consultar o quadro de possíveis avarias, causas e soluções que se oferece neste manual.

No caso de bombas trifásicas, comprovar se o sentido de giro corresponde ao marcado pela flecha situada no cone de aspiração.



PERIGO.



O contacto com a turbina em rotação pode ocasionar graves danos.

4. MANUTENÇÃO

Para a correcta manutenção da bomba siga as seguintes instruções:



PERIGO. Risco de electrocussão. Desligue a bomba da rede eléctrica antes de efectuar qualquer manipulação.

Em condições normais, estas bombas estão isentas de manutenção.



Se a bomba vai permanecer muito tempo sem ser utilizada, recomenda-se tirá-la do depósito, limpá-la e guardá-la num lugar seco e ventilado.




Para desentupir ou limpar a turbina basta só levantar o cone de aspiração. Para isso desenrosque os parafusos que contém os pés. A tampa deve sair conjuntamente (como se mostra na figura 1).

No modelo DRAINCOR é necessário que, ao voltar a montar, se utilize uma bitola de 0,3 mm para alinhar a turbina com a base de aspiração (Fig. 2). Utilize para o alinhamento correcto da turbina os parafusos "A" indicados na mesma figura.



ATENÇÃO: em caso de avaria, a substituição do cabo eléctrico ou a manipulação da bomba só pode ser efectuada por um serviço técnico autorizado.

Chegado o momento de descartar a bomba, esta não contém nenhum material tóxico nem contaminante. Os componentes principais estão devidamente identificados para se poder efectuar um descarte selectivo.

Эти символы    вместе со словами "Опасно" или "Осторожно" показывают степень риска при несоблюдении мер предосторожности:



ОПАСНО Возможность поражения электотоком при несоблюдении мер предосторожности



ОПАСНО Возможность поражения людей и/или повреждения предметов.



ВНИМАНИЕ Возможность повреждение насоса и / или оборудования

1. Основные сведения

Пожалуйста, изучите инструкцию в целях лучшего использования насоса и его безопасной эксплуатации.

DRAINEX - погружные насосы с системой Vortex для откачки сточных, фекальных вод и грязных жидкостей с содержанием волокнистых и твердых частиц во взвешенном состоянии размером 45 мм (серия 200) и 60 мм (серия 300). Максимальная температура воды - 35°C. Материалы, используемые в конструкции изделий имеют превосходное качество, проходят строгий контроль и гарантируют многолетнюю эксплуатацию. Прочитайте всю инструкцию и строго следуйте указаниям по установке и использованию насоса. Обратите внимание на схемы электрических соединений. Несоблюдение правил может привести к перегреву двигателя или другим повреждениям, за которые мы не можем нести ответственности.



ВНИМАНИЕ: правильная работа насоса обеспечивается при соблюдении инструкции по установке и эксплуатации.



ОПАСНОСТЬ!



Запрещено дотрагиваться руками до рабочих частей и механизмов насоса подключенного к электросети.

2. Установка

Насос должен ставится или подвешиваться при помощи троса через специальные кронштейны, которые находятся в верхней части насоса. Насос запрещено подвешивать за электрокабель и трубопровод. Во избежании повреждения электрокабеля рекомендуется закрепить его на трубопроводе хомутами.

Насос должен быть полностью погружен в воду для оптимального охлаждения электродвигателя.

Убедитесь, что поплавковый выключатель имеет достаточное пространство, чтобы работать свободно.

Для правильной работы насоса, поплавковый выключатель должен перемещаться свободно. Максимальная глубина погружения насоса 4м.

3. Трубопроводы

Меньший диаметр трубопровода приведет к потере рабочего напора и производительности. Очень важно чтобы трубопровод был абсолютно герметичен. Насос не должен воспринимать вес напорного трубопровода, поэтому

рекомендуем применять гибкий трубопровод. Для предотвращения опорожнения трубопровода после включения насоса, рекомендуется применять обратный клапан.

4. Электрическое соединение

Пользователь должен обеспечить установку сетевого предохранителя, высокочувствительного дифференциального выключателя (УЗО) с током утечки $I_n=30\text{mA}$, внешнего сетевого выключателя электропитания насоса. При отключении всех полюсов воздушный зазор между контактами выключателя должен быть не менее 3 мм (для каждого полюса). Электрооборудование должно быть с эффективным заземлением и соответствовать национальным правилам. Необходимо следить за тем, чтобы указанные на фирменной табличке параметры электрооборудования совпадали с параметрами имеющейся электросети.

Однофазные насосы снабжены кабелем с вилкой для подключения к евророзетке, поэтому нет необходимости проводить работы в самом насосе.



ВНИМАНИЕ! Запрещается вносить какие-либо изменения в принципиальную электрическую схему. Это может привести к повреждениям за которые мы не можем нести ответственность.

Все однофазные модели оборудованы встроенной тепловой защитой с автоматическим перезапуском.

5. Контроль перед запуском



ВНИМАНИЕ! Убедитесь, что частота и напряжение сети соответствуют данным насоса.

Убедитесь, что все клапаны в трубопроводе открыты.

НАСОС НИКОГДА НЕ ДОЛЖЕН РАБОТАТЬ БЕЗ ВОДЫ!

6. Запуск

Подключите электропитание.

После включения насоса, в местах потребления вода появится через некоторое время, т.к. требуется время для заполнения трубопровода водой.

Если в работе насоса появились какие-то отклонения от нормы - обратитесь к специалисту технической поддержки фирмы поставщика.

7. Работа

Убедитесь, что все клапаны в трубопроводе открыты.

Подключите электропитание. При первом пуске вода появится в местах потребления через некоторое время после включения насоса.

Для трехфазных моделей, если обнаружится, что поток меньше ожидаемого - значит направление вращения электродвигателя неправильное.

Проверьте, чтобы обеспечивалось вращение двигателя в соответствии с обозначенным направлением. При неправильном направлении вращения трехфазных двигателей переставьте местами любые две фазы.

8. Хранение

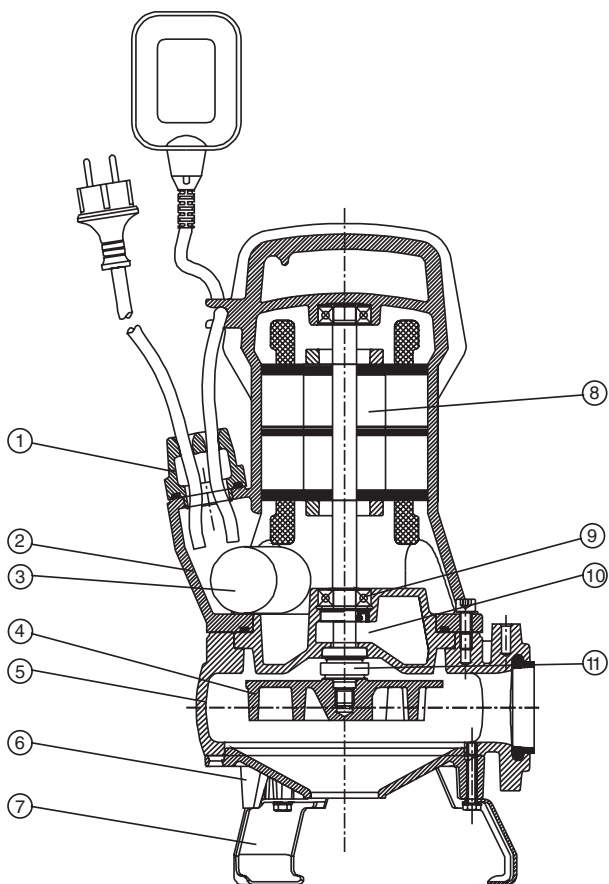
Если насос не работает длительный период, рекомендуется, слить воду из него и трубопровода, очистить и хранить в сухом, хорошо проветриваемом помещении.

ХРАНИТЬ В СУХОМ ПРОВЕТРИВАЕМОМ ПОМЕЩЕНИИ!



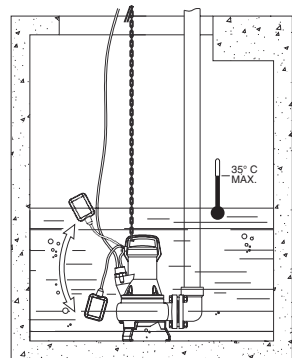
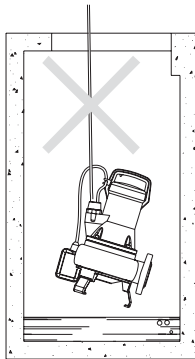
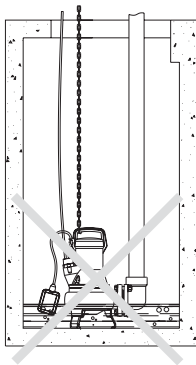
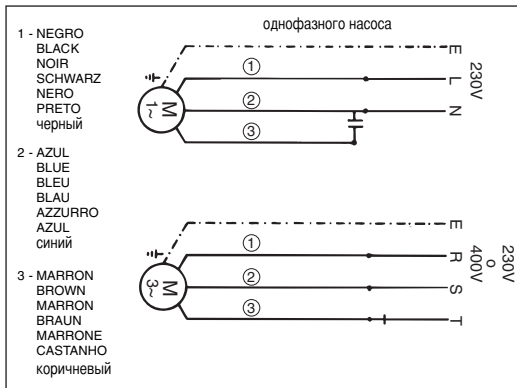
СПИСОК Возможных неисправностей и способы их устранения

	1	2	3	4	Неисправности	Устранение
1) Насос не включается						
	x				Неисправность в электросети	Проверьте предохранитель или выключатель RCCB (30 mA)
2) Насос работает, но нет потока.	x	x			Срабатывание тепловой защиты	Выключите тепловую защиту или проверьте напряжение
	x				Отключился поплавковый выключатель	Ждать пока уровень воды не достигнет первоначального
3) Насос останавливается произвольно.	x	x			Нарушена герметичность мотора	Обратиться в сервисный центр
	x				Заблокирован поплавковый выключатель	Проверьте свободное движение поплавкового выключателя
	x				Рассоединение напорного трубопровода	Соединить трубу с напорным патрубком насоса
4) Насос не дает паспортной производительности.	x				Насос захватил воздух в корпус насоса	Подвигайте насос горизонтально, чтобы выпустить воздух.
	x				Неправильно установлен обратный клапан	Поменять направление клапана
	x				Насос погружен в воду недостаточно	Опустите насос в воду или дождитесь пока уровень воды не достигнет первоначального
	x	x			Забился фильтр на всасывании	Очистить фильтр
			x		Общая манометрическая высота больше паспортной	Проверить геометрическую высоту и потери напора
			x		Крыльчатка изношена	Обратиться в сервисный центр
			x		Повреждение напорного трубопровода	Заменить дефектный участок



(E)	(GB)	(F)	(D)	(I)	(P)	(RUS)
1. Cable	1. Cable	1. Câble	1. Kabel	1. Cavo	1. Cabo	1. кабель
2. Carcasa del motor	2. Motor casing	2. Carcasse de moteur	2. Motorgehäuse	2. Carcassa del motore	2. Carcasa motor	2. каркас мотора
3. Condensador	3. Capacitor	3. Condensateur	3. Kondensator	3. Condensatore	3. Condensador	3. конденсатор
4. Rodete	4. Impeller	4. Roue	4. Laufrad	4. Girante	4. Impulsor	4. колесо
5. Cuerpo bomba	5. Pump casing	5. Corps de pompe	5. Pumpengehäuse	5. Corpo della pompa	5. Corpo de bomba	5. кожух насоса
6. Tapa aspiración	6. Suction cover	6. Fond d'aspiration	6. Saugdeckel	6. Coperchio, lato aspirante	6. Tapa aspiração	6. колпак всасывания
7. Pie	7. Foot	7. Pied	7. Fuß	7. Piede	7. Pe	7. опора
8. Eje del motor	8. Motor shaft	8. Arbre de moteur	8. Motorwelle	8. Albero del motore	8. Veio de motor	8. ведущая ось
9. Rodamiento	9. Anti-friction bearing	9. Roulement	9. Wälzlager	9. Cuscinetto a rotolamento	9. Rolamento	9. подшипник
10. Cuerpo intermedio	10. Interstage casing	10. Corps intermédiaire	10. Zwischengehäuse	10. Corpo intermedio	10. Corpo intermedio	10. промежуточный каркас
11. Retén mecánico	11. Mechanical seal	11. Garniture mécanique	11. Gleitringdichtung	11. Tenuta meccanica	11. Fecho mecanico	11. механический стопор

Схема подключения



230V 50Hz	230/400V 50 Hz	Q max. (l/min.)	H max. (m)	A 1~ 230V	A 3~ 400 V	C - mF	P1 (kW)	IP	h (%)	dBA ±1	Ø	Kg
DRAINEX 200M	DRAINEX 200	400	12	5.2	2.3	16	1.1	68	35	—	2"	29
DRAINEX 201M	DRAINEX 201	450	14	6.2	2.6	16	1.4	68	36	—	2"	29
DRAINEX 202M	DRAINEX 202	516	16	7.4	2.8	16	1.6	68	37	—	2"	29
DRAINEX 300M	DRAINEX 300	570	8	5.5	2.4	16	1.2	68	25	—	2 1/2"	33'5
DRAINEX 301M	DRAINEX 301	640	10	6.8	2.7	16	1.5	68	28	—	2 1/2"	33'5
DRAINEX 302M	DRAINEX 302	700	12	7.8	3	16	1.8	68	32	—	2 1/2"	33'5
DRAINCOR 180M	DRAINCOR 180	190	21	7.6	2.7	16	1.6	68	25	—	1 1/2"	30
	DRAINCOR 200	290	22	—	3	—	1.8	68	30	—	1 1/2"	30

VHz esp.: Ver placa datos bomba / See pump nameplate / Voir plaque signalétique / Siehe Pumpentypenschild / Vedere targhetta / Ver chapa de características da bomba

Temperatura líquido / Liquid Temperature / Température du liquide / Umgebungstemperatur / Temperatura del liquido / Temperatura do liquido:

4°C a 35°C

В/Ц см. на насосе - Температура перекачиваемой жидкости от 4 до 35°C

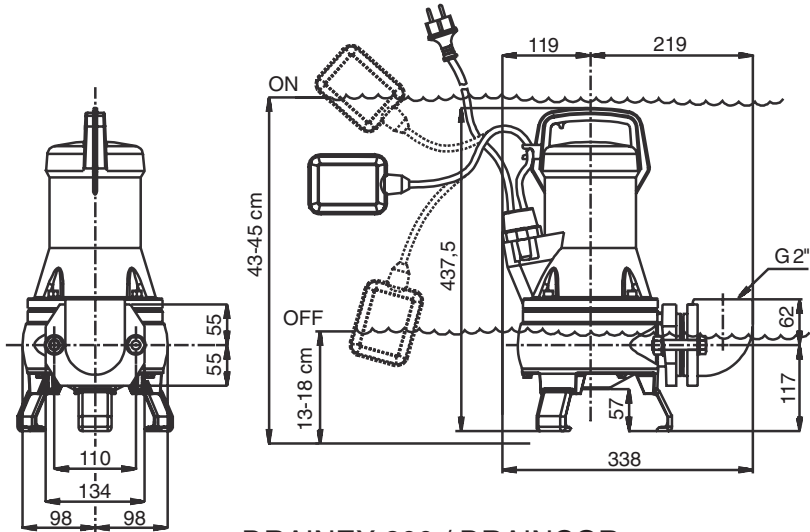
Temperatura de almacenamiento / Storage temperature / Température de stockage / Lagertemperatur / Temperatura ambiente / Temperatura ambiente:

-10°C a +50°C

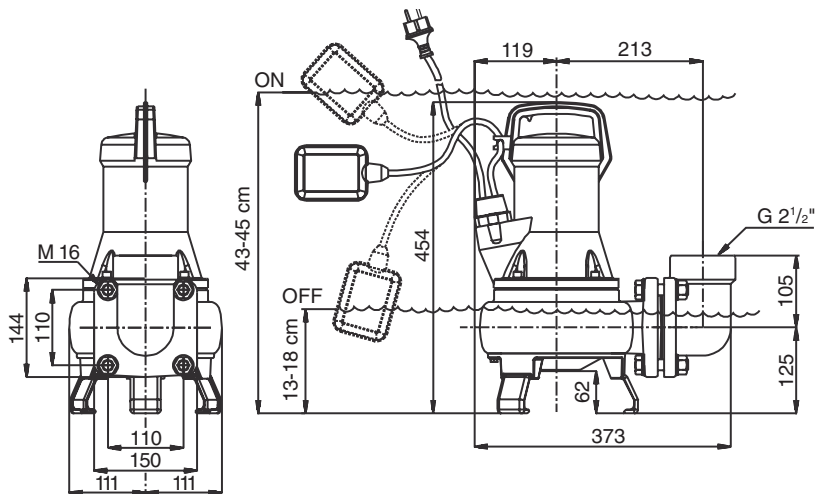
Temperatura хранения от -10 до +50°C - Относительная влажность воздуха 95% макс.

Humedad relativa del aire / Relative Air Humidity / Humidité relative de l'air / Relative Luftfeuchtigkeit / Umidità relativa dell'aria / Humidade relativa do ar: 95% Max.

Motor class: I

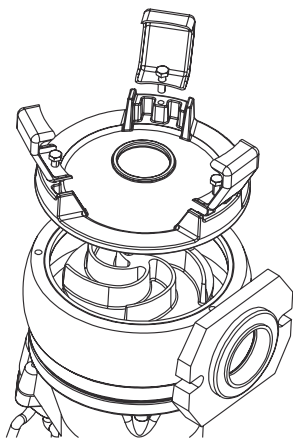


DRAINEX 200 / DRAINCOR

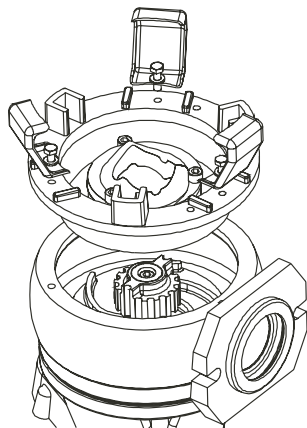


DRAINEX 300

Fig. 1
Рис. 1

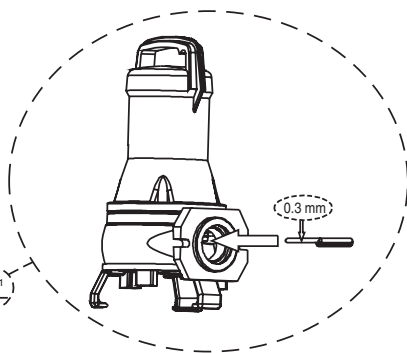
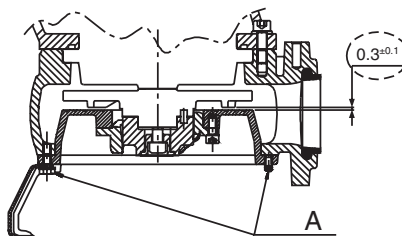


DRAINEX



DRAINCOR

Fig. 2 (DRAINCOR)
Рис. 2



(E) POSIBLES AVERÍAS, CAUSAS Y SOLUCIONES

	1	2	3	4	CAUSAS	SOLUCIONES
1) La bomba no arranca.						
2) La bomba funciona pero no sale agua.	x				Falta de corriente en la base	Sustituir fusibles o activar el interruptor diferencial
	x	x			Protector térmico activado	Rearmar el protector térmico, comprobar que el voltaje sea correcto
3) La bomba se para automáticamente.	x				Interruptor de nivel desconectado	Esperar que suba el nivel de agua del recipiente
	x	x			Bloqueo de la parte hidráulica	Acudir a un Servicio Oficial Autorizado
4) El caudal no corresponde a la curva facilitada.	x				Flotador bloqueado	Comprobar el libre funcionamiento del flotador
	x				Tubo de impulsión desconectado	Conectar y fijar el tubo de impulsión correctamente
	x				Bolsa de aire en la turbina	Mover la bomba lateralmente para evacuar el aire
	x				Válvula de retención montada al revés	Montar la válvula correctamente
	x				Bomba parcialmente descubierta del agua	Sumergir la bomba o esperar la recuperación del nivel
	x	x			Filtro de entrada obturado	Limpiar el filtro de la bomba
			x		Altura manométrica total superior a la prevista	Comprobar la altura geométrica y las pérdidas de carga
			x		Turbina gastada	Contactar con un Servicio Oficial Autorizado
			x		Tubo de impulsión roto	Sustituirlo por uno en perfecto estado

(GB) POSSIBLE FAULTS, CAUSES AND SOLUTIONS

	1	2	3	4	POSSIBLE PROBLEM	SOLUTIONS
1) Pump does not start.						
2) Pump runs but there is no flow.	x				Lack of electricity	Replace fuses or switch RCCB (30 mA)
	x	x			Improper thermal protection	Switch thermal protector or check that voltage is correct
3) Pump stops automatically.	x				Float switch disconnected	Wait for water level to be back to adequate level
	x	x			Wet end blocked	Call Service Engineer
4) Pump does not deliver rated capacity.	x				Blocked float switch	Check the free operation of the float switch
	x				Disconnected discharge pipe	Connect it and fix the discharge pipe correctly
	x				Air trapped at the pump body	Move the pump laterally to empty the air
	x				Check valve assembled way round	Assemble the valve correctly
	x				Pump partially covered of water	Submerge the pump or wait to have the suitable level
	x	x			Inlet filter obstructed	Clean the suction filter
			x		Total manometric head higher than expected	Check the geometric head and loss of head
			x		Impeller worn	Contact a Service Engineer
			x		Deteriorated discharge pipe	Replace it by a new one

(F) PANNES EVENTUELLES, CAUSES ET SOLUTIONS

	1	2	3	4	CAUSES	SOLUTIONS
1) Le groupe ne démarre pas.						
2) Le moteur fonctionne mais ne débite pas.	x				Manque de courant	Remplacer les fusibles o activer l'interrupteur différentiel
	x	x			Intervention de la protection thermique	Effectuer le réarmement thermique ou vérifier si le voltage est correct
	x				Arrêt par sondes de niveau	Attendre le remplissage du réservoir
3) Le groupe démarre et s'arrête continuellement.	x	x			Partie hydraulique bloquée	Contacter le Service Technique agréé
	x				Flotteur de niveau bloqué	Vérifier le libre fonctionnement du flotteur
4) Pression insuffisante.	x				Tuyau de refoulement non raccordé	Le raccorder à l'orifice de refoulement de la pompe
	x				Poche d'air dans le corps de pompe	Secouer la pompe latéralement pour vider l'air
	x				Clapet de retenue installé à l'envers	Inverser le sens du clapet
	x				La pompe n'est pas entièrement immergée	Attendre que le niveau remonte
	x	x			Filtre d'arrivée d'eau bouché	Nettoyer le filtre d'aspiration
			x		Hauteur manométrique totale dépassant celle prévue	Vérifier la hauteur géométrique plus les pertes de charge
			x		Usure des turbines	Contacter le Service Technique agréé
			x		Tuyau de refoulement défectueux	Remplacer-le par un neuf

D MÖGLICHE DEFEKTE, URSACHEN UND ABHILFE

1) Pumpe läuft nicht an.

1	2	3	4	URSACHEN	ABHILFE
	x			Kein Strom	Sicherungen und sonstige Schutzeinrichtungen überprüfen
	x	x		Thermoschutzrelais hat angesprochen	Thermoschutzrelais zurückstellen oder ein erneutes Abkühlen abwarten
3) Pumpe unterbricht automatisch.	x			Unterbrechung durch Niveaugeber	Abwarten bis genügend Wasser vorhanden ist
	x	x		Verschlossene Hydraulik	Technischen Kundendienst verständigen
4) Fördermenge weicht von der entsprechenden Kurve ab.	x			Schwimmerschalter ist blockiert	Freie Beweglichkeit des Schwimmers prüfen
	x			Druckleitung ist unterbrochen	Druckleitung an den entsprechenden Rohrstutzen der Pumpe anschliessen
	x			Lufteinschluss am Laufrad	Pumpe zum Entweichen der Luft schräg eintauchen
	x			Rückschlagventil ist falsch montiert	Ventil in umgekehrter Richtung einbauen
	x			Pumpe ist nicht genug eingetaucht	Pumpe tiefer eintauchen, oder warten bis höherer Wasserspiegel erreicht ist
	x	x		Wasserfilter ist verstopft	Ansaugfilter reinigen
			x	Gesamtförderhöhe liegt über dem ursprünglich vorgesehenem Wert	Geometrische Höhe plus Verluste überprüfen
			x	Verschleiss der Laufräder	Pumpe ausbauen und Kundendienst verständigen
			x	Rückschlagventil ist falsch montiert	Ventil in umgekehrter Richtung einbauen

I POSSIBILI AVARIE, MOTIVI E SOLUZIONI

1) Il motore non si mette in moto.

1	2	3	4	MOTIVI	SOLUZIONI
	x			Mancanza di corrente	Controllare i fusibili e gli altri dispositivi di protezione
2) La pompa funziona, ma non dà portata.	x	x		Intervento della protezione termica	Riarmare il relé termico, aspettare che si raffreddi o verificare che la tensione sia corretta
3) La pompa si ferma automaticamente.	x			Arresto per la sonda di livello	Aspettare il riempimento del pozzo
	x	x		Parte idraulica bloccata	Mettersi in contatto con l'officina autorizzata
4) La portata non corrisponde alla curva fornita.	x			Interruttore di livello bloccato	Verificare il libero funzionamento del regolatore di livello
	x			Tubatura di mandata staccata	Collegare detta tubatura alla bocca d'uscita della pompa
	x			Bolle di aria nel corpo della pompa	Muovere la pompa lateralmente per far uscire l'aria
	x			Valvola di ritegno installata al contrario	Invertire il senso della valvola
	x			Pompa parzialmente coperta di acqua	Immergere totalmente la pompa od aspettare l'aumento di livello dell'acqua
	x	x		Filtro di aspirazione ostruito	Pulire il filtro d'aspirazione
			x	Prevalenza totale superiore a quella prevista	Verificare la prevalenza totale comprese le perdite di carico
			x	Usura nella girante	Mettersi in contatto con l'officina autorizzata
			x	Tubatura di mandata difettosa	Sostituire detta tubatura con un'altra nuova

P POSSÍVEIS AVARIAS, CAUSAS E SOLUÇÕES

1) A bomba não arranca.

1	2	3	4	CAUSAS	SOLUÇÕES
	x			Falta de corrente na base	Verificar fusíveis e demais dispositivos de protecção
2) A bomba funciona mas não dá caudal.	x	x		Actuação da protecção térmica	Rearmar o térmico, depois de estar frio o verificar se a voltagem está correcta
3) A bomba pára automaticamente.	x			Paragem por sondas de nivel	Esperar a recuperação do poço
	x	x		Parte hidráulica bloqueada	Contactar com o Serviço Técnico-Oficial
4) O caudal não corresponde ao indicado na curva.	x			Boiador bloqueado	Verificar o livre funcionamento do boiador
	x			Tubagem da compressão desligada	Aperter a tubagem ao orifício de saída da bomba
	x			Bolsa de ar no corpo da bomba	Mover a bomba lateralmente par evacuar o ar
	x			Válvula de retenção montada ao contrário	Inverter o sentido da válvula
	x			Bomba parcialmente descoberta de água	Submergir a bomba e esperar a recuperação do poço
	x	x		Filtro de entrada obstruído	Limpar o filtro da bomba
			x	Altura manométrica total superior à prevista	Verificar altura manométrica mais as perdas de carga
			x	Desgaste dos impulsores	Contactar com o Serviço Técnico Oficial
			x	Tubagem de compressão defeituosa	Substitua a tubagem

E BOMBA SUMERGIBLE

Indicaciones de seguridad y prevención de daños en la bomba y personas.

GB SUBMERSIBLE PUMP

Safety instructions and damage prevention of pump and property

D UNTERWASSERMOTOR PUMPEN

Anweisungen für die Sicherheit der Personen und zur Verhütung von Schäden an der Pumpe und an Sachen.

F POMPE SUBMERSIBLE

Indications de sécurité pour les personnes et prévention des dommages à la pompe et aux choses.

I POMPA SOMMERSIBILE

Indicazioni di sicurezza per le persone e prevenzione danni alla pompa e alle cose.

P BOMBA SUBMERSIVEL

Indicações de segurança para as pessoas e de prevenção de prejuízos à bomba e às coisas.

NL DOMPELPOMP

Voorschriften voor de veiligheid van personen en ter voor-

koming van schade aan de pomp zelf en aan andere voorwerpen.

S DRÄNKBAR PUMP

Säkerhetsföreskrifter samt anvisningar för förebyggande av sak- och personskador.

N UNDERVANNSPUMPE

sikkerhetsföreskrifter og anvisninger for forebyggelse av skade på personer og gjenstander.

DK DYKPUMPE

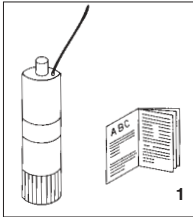
Sikkerhedsforskrifter samt anvisninger til forebyggelse af ting- og personskader.

SF UPPOPUMPPU

Turvallisuusmääräykset sekä ohjeet esineisiin ja henkilöihin kohdistuvien vahinkojen varalta.

GR ΥΠΟΒΥΧΙΑ ΑΝΤΛΙΑ

Ενδείξεις προσωπικής ασφαλείας και πρόληψη ζημιών στην αντλία και στα αντικείμενα



E Atención a los límites de empleo.

GB Caution! Observe limitations of use.

D Bitte beachten Sie die Anwendungsbegrenzungen!

F Attention aux limites d'utilisation.

I Attenzione alle limitazioni d'impiego.

P Atenção às limitações de emprego.

NL Let goed op de gebruiksbepijkingen die voor de pompen gelden.

1

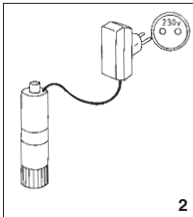
S Se upp för användningsbegränsningar.

N Vær opprksom på bruksmessige begrensninger.

DK Vær opmærksom på anvendelsesbegrænsninger.

SF Noudata käyttörajoituksia.

GR Προσοχή στους περιορισμούς χρήσεως.



E La tensión de la placa tiene que ser la misma que la de la red.

GB The standard voltage must be the same as the mains voltage.

D Die angegebene Spannung muß mit der Netzspannung übereinstimmen.

F La tension indiquée sur la plaque doit être identique à celle du secteur.

I La tensione di targa deve essere uguale a quella di rete.

P A tensão de placa de classificação deve ser igual à da rede.

2

NL De op het typeplaatje vermelde spanning moet overeenstemmen met de netspanning.

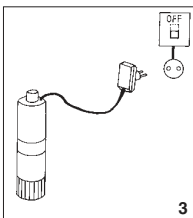
S Spänningen på märkskylten måste överensstämma med nälspanningen.

N Spenningen på merkeskiltet må stemme overens med nettspenningen.

DK Spændingen på typeskillet skal stemme overens med netspændingen.

SF Anvokilpeen merkintyn jännitteen on oltava sama kuin verkkojännitteen.

GR Η τάση της πινακίδας πρέπει να είναι ίδια με εκείνη του ηλεκτρικού δικτύου.



E Conecte la electrobomba a la red mediante un interruptor omnipolar (que interrumpe todos los hilos de alimentación) con una distancia de apertura de los contactos de al menos 3 mm.

GB Connect pump to the mains via a omnipolar switch (that interrupts all the power supply wires) with at least 3 mm opening between contacts.

D Die Motorpumpe wird mittels eines allpoligen Schalters (der alle Speiseleiter unterbricht), mit einem Öffnungsabstand zu den Kontakten von mindestens 3 mm, an das Netz angeschlossen.

F Connecter l'électropompe au secteur par l'intermédiaire d'un interrupteur omnipolaire (qui interrompt tous les fils d'alimentation) avec une distance d'ouverture des contacts d'au moins 3 mm.

I Collegare l'elettropompa alla rete tramite un interruttore onnipolare (che interrompe tutti i fili di alimentazione) con distanza di apertura dei contatti di almeno 3 mm.

P Ligueu a bomba eléctrica à rede através de um interruptor omnipolar (que interrompe todos os fios de alimentação) com distância de abertura dos contactos de ao menos 3 mm.

3

NL Sluit de elektrische pomp met behulp van een omnipolar(leit)sschakelaar (die alle voedingsdraden onderbreekt) op het net aan waarbij de openingsafstand van de contacten minimaal 3 mm moet bedragen.

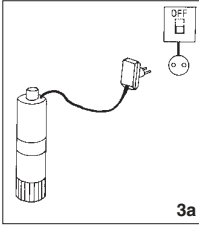
S Anslut elpumpen till elnätet med hjälp av allpolig strömbytare (en strömbytare som avbryter samtliga elledare) med kontaktavstånd på minst 3 mm.

N Tilkoppe pumpen til lysnettet med en fulpolet strömbytter (en strömbytter som bryter samtlige ledere) med kontaktavstand på minst 3 mm.

DK Tilslut elpumpen til elnettet ved hjælp af alpollet strømbrøder (en strømbrøder som afbryder samtlige elledere) med kontaktafstand på mindst 3 mm.

SF Liitä pumppu sähköverkkoon kaikki vaiheet katkaisevan kytkimen kautta. Kytkimen kärkien kontaktietäisyys vähintään 3 mm.

GR Συνδέστε την ηλεκτροαντλία στο ηλεκτρικό δίκτυο μέσω ενός πολυπολικού διακόπτη (που διακόπτει όλα τα ηλεκτρικά καλώδια) με απόσταση ανοίγματος μεταξύ των επαφών τουλάχιστον 3 mm.

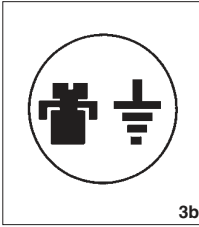


3a

- E** Como protección suplementaria de las sacudidas eléctricas letales, instale un interruptor diferencial de elevada sensibilidad (30 mA).
- GB** Install a high sensitivity differential switch as supplementary protection to prevent mortal electric shocks (30 mA).
- D** Als zusätzlicher Schutz gegen die tödlichen Stromschläge ist ein hochsensibler Differentialschalter (30 mA).
- F** Comme protection supplémentaire contre les décharges électriques mortelles, installez un interrupteur différentiel à haute sensibilité (30 mA).
- I** Quale protezione supplementare dalla scosse elettriche letali installate un interruttore differenziale ad alta sensibilità (30 mA).
- P** Como protecção suplementar dos choques eléctricos letais, instale um interruptor diferencial de elevada sensibilidade (30 mA).
- NL** Als extra veiligheid tegen elektrische schokken

adviseer u een bijzonder gevoelige aardlekschakelaar (30 mA) aan te brengen.

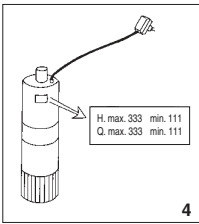
- S** Säsom extra skydd mot elstötar bör en differensialströmbrytare med hög känslighet (30 mA) installeras.
- N** Som en ekstra beskyttelse mot elektriske stot, bør det installeres en differensialströmbyter med høy følsomhet (30 mA).
- DK** Som ekstra beskyttelse mod stømstød bør en differensialstrømbryder med høj følsomhed (30 mA) installeres.
- SF** Lisäsuojaksi sähköiskuja vastaan suositellaan asennettavaksi sähkösuojittöön vikavirtakytkin, jonka herkkyyks on suuri (30 mA).
- GR** Σαν επιπρόσθετη προστασία από τις θανατηφόρες ηλεκτροπληξίες πρέπει να εγκαταστήσει ένα διαφορικό διακοπής υψηλής ευαισθησίας (30 mA).



3b

- E** Efectúe la toma a tierra de la bomba.
- GB** Connect pump earthing.
- D** Pumpe ausreichend erden!
- F** Effectuer la mise à la terre de la pompe.
- I** Eseguite la messa a terra della pompa.
- P** Efectuem a ligação à terra da bomba.

- NL** Zorg voor een deugdelijke aarding van de pomp.
- S** Pumpen skall anslutas till jord.
- N** Pumpen skal koples til en jordet strømforsyning.
- DK** Pumpen skall tilsluttes til jord.
- SF** Pumppu on maadoitettava.
- GR** Η αντλ.ία πρέπει να γειωθεί.

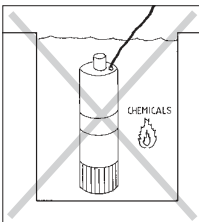


4

- E** Utilice la bomba en el campo de prestaciones indicado en la placa.
- GB** Use pump observing standard performance limits.
- D** Verwenden Sie die Pumpe für die auf dem Leistungsschild angeführten Anwendungen!
- F** Utiliser la pompe en respectant les limites de performances indiquées sur la plaque.
- I** Utilizzate la pompa nel suo campo di prestazioni riportato in targa.
- P** Utilizem a bomba no seu campo de actividade referido na placa de classificação.

4

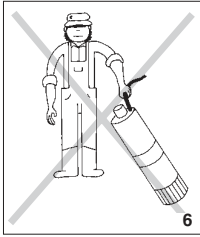
- NL** Gebruik de pomp alleen voor het op het typeplaatje aangeduide gebruiksgedebied.
- S** Använd pumpen endast i prestandaintervallet enligt märkskylten.
- N** Bruk pumpen bare innenfor ytelsesintervallet som fremgår av merkeskiltet.
- DK** Anvend kun pumpen indenfor præstationsintervallet i henhold til typeskiltet.
- SF** Käytä pumpua vain arvokilven tiedoista ilmenevissä olosuhteissa.
- GR** Χρησιμοποιείστε την αντλ.ία εντ.ός του πεδ.ίου επιδόσεων που αναγράφεται στην πινακίδα.



- E** Atención a los líquidos y ambientes peligrosos.
- GB** Beware of liquids and hazardous environments.
- D** Pumpen vor Flüssigkeiten schützen und nicht in gefährlichen Umgebungen aufstellen.
- F** Attention aux liquides et aux milieux dangereux.
- I** Attenzione ai liquidi ed ambienti pericolosi.
- P** Atenção aos líquidos e ambientes perigosos.
- NL** Pas op met vloeistoffen en gevaarlijke ruimten.

5

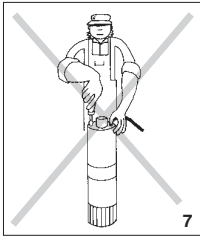
- S** Se upp för farliga vätskor och miljöer.
- N** Se opp for farlige væsker og miljøer.
- DK** Pas på farlige væsker og miljøer.
- SF** Älä pumpuaa kemikaaleja äläkä käytä pumpua vaarallisessa ympäristössä.älta vaarallisia nesteitä ja ympäristöjä.
- GR** Προσοχή σε υγρ.ία και σε επικίνδυνο περιβάλλον.



- E** No transportar la bomba por el cable eléctrico.
- GB** Do not transport the pump by its electric cord.
- D** Achtung, nicht am Kabel ziehen, nicht am Kabel ablassen!
- F** Ne jamais transporter la pompe par le câble électrique.
- I** Non sollevare mai la pompa mediante il cavo elettrico.
- P** Não transportar a bomba pelo cabo eléctrico.

6

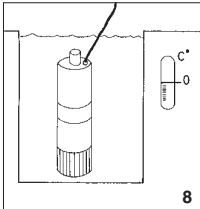
- NL** De pomp mag niet aan de stroomkabel gehezen worden.
- S** Pumpen får ej lyftas i elkablarna.
- N** Pumpen må ikke loftes etter kabelen.
- DK** Pumpen må ikke transporteres ved lo/ft i det elektriske kabel.
- SF** Älä siirrä tai nosta pumpppua sen liitäntäkaapelista.
- GR** Να μην μετακινείται η αντλία, κρατώντας την από το ηλεκτρικό της καλώδιο.



- E** La bomba sólo puede ser desmontada por personal autorizado.
- GB** The pump may only be disassembled by authorised persons.
- D** Die Pumpe darf nur von Elektrofachkräften geöffnet werden.
- F** La pompe ne doit être démontée que par un service agréé.
- I** La pompa può solamente essere smontata da personale autorizzato.
- P** A bomba só pode ser desmontada por pessoal autorizado.

7

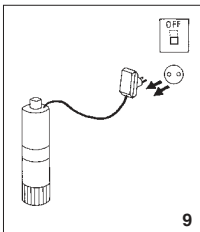
- NL** De pomp mag uitsluitend gedemonteerd worden door daartoe bevoegde personen.
- S** Pumpen får endast demonteras och monteras av auktoriserad person.
- N** Pumpen må bare demonteres av godksett service mann.
- DK** Pumpen må kun demonteres af autoriseret personale.
- SF** Pumpun saa avata huoltoa varten vain siihen koulutettu henkilö.
- GR** Η αντλία μπορεί να αποσυρμηολογηθεί ΜΟΝΟ από εξουσιοδοτημένους τεχνίτες.



- E** Atención a la formación de hielo.
- GB** Caution! Avoid icing.
- D** Schützen Sie die Pumpe vor Eisbildung!
- F** Attention à la formation de glace.
- I** Attenzione alla formazione di ghiaccio.
- P** Atenção à formação de gelo.

8

- NL** Let op de vorming van ijs.
- S** Se upp för isbildning.
- N** Se opp for isdannelse.
- DK** Vær opmærksom på isdannelse.
- SF** Pumppuu on suojattava jäätymiseltä.
- GR** Μπροσοχή στη δημιουργία πάγου.



- E** Sacar la corriente de la electrobomba antes de cualquier intervención de mantenimiento.
- GB** Cut out power supply before servicing pump.
- D** Vor jedem Wartungseingriff an der Motorpumpe ist der Strom auszuschalten.
- F** Couper l'alimentation électrique de l'électropompe avant toute intervention d'entretien.
- I** Togliere la corrente all'elettropompa per qualsiasi intervento di manutenzione.
- P** Desliguem a corrente da bomba eléctrica antes de qualquer intervenção de manutenção.
- NL** Haal voórdát u enig onderhoud aan de elektropomp pleegt, eerst de stekker uit het

9

- stopcontact.
- S** Frånkoppla elpumpen från elnätet innan några som helst underhållsarbeten.
- DK** Tag elpumpen fra elnettet for nogen form for vedligeholdelsesarbejder.
- N** Kople pumpen bort fra lysnettet for noen som helst vedlikeholdsarbeider foretas.
- SF** Irrota pumppu sähköverkosta aina ennen huoltotöiden aloittamista.
- GR** Αποσυνδέστε την ηλεκτροντία από το ηλεκτρικό ό ρεύμα πριν από οποιαδήποτε επίμβαση συντήρησης.



ESPA 2025, S.L.
C/ Mieres, s/n - 17820 BANYOLES
GIRONA - SPAIN

E PRODUCTOS: **S PRODUKTER:**
GB PRODUCTS: **N PRODUKTER:**
D PRODUKTE: **DK PRODUKTER:**
F PRODUITS: **SF TUOTTEET:**
I PRODOTTI: **GR ΠΡΟΪΟΝΤΑ:**
P PRODUTOS: **PL PRODUKTY:**
NL PRODUKTEN:

باللغة العربية : المنتجات

DRAINCOR
DRAINEX

E Presión acústica dB (A)	E No aplicable	E Funcionamiento sumergida en pozos
GB Acoustic radiation pressure dB (A)	GB Not applicable	GB Submersed operation in wells
D Schalldruck dB (A)	D Nicht anwendbar	D Betrieb mit in den Brunnen getauchter Pumpe
F Pression acoustique dB (A)	F Non applicable	F Fonctionnement en immersion dans le puits
I Pressione acustica dB (A)	I Non applicabile	I Funzionamento in immersione nei pozzi
P Pressão de irradiação acústica dB (A)	P Não aplicável	P Funcionamento em imersão nos poços
NL Akoestische Druk dB (A)	NL Niet toepasbaar	NL Werkt ondergedompeld in de putten
S Ljudtryck dB (A)	S Tillämpas ej	S Drift med pump nedsänkt i brunn
N Lydtrykk dB (A)	N Kan ikke brukes	N Drift med pump nedsenket i brunn
DK Lydtryk dB (A)	DK Kan ikke anvendes	DK Drift med pumpe nedsænket i brønd
SF Äänipaine dB (A)	SF Ei saa soveltaa	SF Käyttö Kaivo-uppopumpuilla
GR ΑΚΟΥΣΤΙΚΗ ΠΙΕΣΗ dB (A)	GR Δεν εφαρμόζεται	GR Λειτουργία με εμβύπτιση σε φερατα
PL Poziomą halasú dB (A)	PL Stosować pojedynczo	PL Pompę zanurzeniowo do studni

dB (A) انتشار صوت الضغط **غير قابل للتطبيق** **عملية مغمورة في البئر**

<p>DECLARACIÓN DE CONFORMIDAD Los productos arriba mencionados se hallan conformes a: Directiva 2006/42/CE y la norma EN 809 (Seguridad máquinas), Directiva EMC 2004/108/CE (compatibilidad electromagnética), Directiva 2006/95/CE (Baja Tensión) y a la Norma Europea EN 60335-2-41; EN-ISO 3744 (Valores emisión sonora en manual instrucciones).</p> <p>Firma/Cargo: Pere Tubert (Respons. Oficina Técnica)</p>	<p>FÖRSÄKRAN OM ÖVERENSSTÄMMELSE Ovanstående produkter är i överensstämmelse med: Direktiv 2006/42/CE och med Standard EN 809 (Maskinsäkerhet), Direktiv EMC 2004/108/CE (Elektromagnetisk kompatibilitet), Direktiv 2006/95/CE (Lågspänning) och med Europeisk Standard EN 60335-2-41; EN-ISO 3744 (Värdena för ljudöverföringarna finns i instruktionshandlingarna).</p> <p>Namnteckning / Befattning: Pere Tubert (Respons. Oficina Técnica)</p>
<p>EVIDENCE OF CONFORMITY The products listed above are in compliance with: Directive 2006/42/EC and with the Standard EN 809 (Machine Security), Directive EMC 2004/108/EC (Electromagnetic compatibility), Directive 2006/95/EC (Low voltage) and with the European Standard EN 60335-2-41; EN-ISO 3744 (Noise emission values in instruction manual).</p> <p>Signature/Qualification: Pere Tubert (Respons. Oficina Técnica)</p>	<p>ÖVERENSSTEMMELESESERKLÄRING Ovenstående produkter oppfyller betingelsene i maskindirektiv 2006/42/EU og Standard 809, elektromagnetiskdirektiv EMC 2004/108/EU, lavspenningsdirektiv 2006/95/EU, og Europeisk Standard EN 60335-2-41; EN-ISO 3744 (Støynivåverdier finnes i bruksanvisningen).</p> <p>Underskrift / Stilling: Pere Tubert (Respons. Oficina Técnica)</p>
<p>KONFORMITÄTSERKLÄRUNG Die oben angeführten Produkte entsprechen den Sicherheitsbestimmungen der Maschinenrichtlinie 2006/42/EG und der Vorschrift EN 809, der Richtlinien der Elektromagnetischen Verträglich 2004/108/EG, der Niederspannungs Richtlinien 2006/95/EG und der europäischen Vorschrift EN 60335-2-41; EN-ISO 3744 (Geräuschemissionswerte in der Bedienungsanleitung).</p> <p>Unterschrift/Qualifizierung: Pere Tubert (Respons. Oficina Técnica)</p>	<p>ÖVERENSSTEMMELESESERKLÄRING De ovennævnte varer er i overensstemmelse med: Direktiv - 2006/42/CE og standard EN 809 (sikkerhed - maskiner), Direktiv - 2004/108/EU (elektromagnetisk forenelighed), Direktiv - 2006/95/EU (lavspænding) og i overensstemmelse med den europeiske standard EN 60335-2-41; EN-ISO 3744 (Værdier for lydudsendelse i brugsanvisningen).</p> <p>Signatur/Tilstand: Pere Tubert (Respons. Oficina Técnica)</p>
<p>DECLARATION DE CONFORMITÉ Les produits mentionnés ci-dessus sont conformes aux: Directive Sécurité Machines 2006/42/CE et à la Norme EN 809, Directive Compatibilité Electromagnétique 2004/108/CE, Directive Basse Tension 2006/95/CE et à la Norme Européenne EN 60335-2-41; EN-ISO 3744 (Valeurs émission sonore dans manuel d'instructions).</p> <p>Signature/Qualification: Pere Tubert (Respons. Oficina Técnica)</p>	<p>VAKUUTUS YHDENMUKAISUDESTA Yllämainitut tuotteet ovat yhdenmukaisia direktiivin EU/2006/42; EN 809 (koneturvallisuus), direktiivin EU/2004/108 (elektromagneettinen yhdenmukaisuus), direktiivin EU/2006/95 (matalajännite) sekä eurooppalaisen standardin EN 60335-2-41 kanssa ; EN-ISO 3744 (Meluarvot käyttöohjeissa).</p> <p>Allekirjoitus / Virka-asema: Pere Tubert (Respons. Oficina Técnica)</p>
<p>DICHIARAZIONE DI CONFORMITÀ I prodotti su elencati sono conformi alle seguenti: Direttiva 2006/42/CE e alla Norma EN 809, (sicurezza della macchina), Direttiva 2004/108/CE (Compatibilità elettromagnetica), Direttiva 2006/95/CE (Bassa Tensione) e alla Norma europea EN 60335-2-41; EN-ISO 3744 (Valori dell'emissione sonora nel manuale di istruzioni).</p> <p>Firma/Qualifica: Pere Tubert (Respons. Oficina Técnica)</p>	<p>ΑΗΛΩΣΗ ΣΥΜΒΑΤΟΤΗΤΑΣ Τα παραπάνω προϊόντα είναι σύμφωνα με την Οδηγία 2006/42/ΕΕ; EN 809 (Ασφάλεια Μηχανημάτων) την Οδηγία 2004/108/ΕΕ (Ηλεκτρομαγνητικής Συμβατότητας) την Οδηγία 2006/95/ΕΕ (Χαμηλής Τάσης) και με τον Ευρωπαϊκό Κανονισμό EN 60335-2-41 ; EN-ISO 3744 (Οι τιμές θορύβου στο εγχειρίδιο οδηγίων).</p> <p>Υπογραφή/Θέση: Pere Tubert (Respons. Oficina Técnica)</p>
<p>DECLARAÇÃO DE CONFORMIDADE Os produtos acima mencionados estão conforme a: Directiva 2006/42/CE e a Norma EN 809 (Segurança de Máquinas), Directiva 2004/108/CE (Compatibilidade Electromagnética), Directiva 2006/95/CE (Baixa tensão) e a Norma europeia EN 60335-2-41; EN-ISO 3744 (Valores de emissão sonora em manual de instruções).</p> <p>Assinatura/Título: Pere Tubert (Respons. Oficina Técnica)</p>	<p>DEKLARACJA ZGODNOŚCI Produkty wyszczególnione powyżej są zgodne z : Dyrektywą 2006/42/CE ; EN 809 (bezpieczeństwo maszyn) Dyrektywą 2004/108/CE (zgodność elektromagnetyczna) Dyrektywą 2006/95/CE (niskie napięcie) i Europejską normą EN 60335-2-41 ; EN-ISO 3744 .</p> <p>Podpis / Stanowisko: Pere Tubert (Respons. Oficina Técnica)</p>
<p>CONFORMITEITSVERKLARING Bovenstaande producten voldoen aan de veiligheidsvoorschriften vande Richtlijn Machines 2006/42/EG eaan norm EN 809, Richtlijn Electromagnetische compatibiliteit 2004/108/EG, laagspannings richtlijn 2006/95/EG en aande Europese norm EN 60335-2-41 EN-ISO 3744 (Geluidsemisiewaarden in gebruiksaanwijzing).</p> <p>Handtekening/Hoedanigheld: Pere Tubert (Respons. Oficina Técnica)</p>	<p>شهادة التوافق : إن المنتجات التالية متطابقة مع : - التوجيهات الإدارية 2006/42/CE; EN 809 (سلامة الآلات) ، التوجيهات الإدارية 2006/95/CE (الاتساج الكهراطيسي) ، التوجيهات الإدارية 2004/108/CE (التيار الكهربائي المنخفض)، و مع المعيار الأوروبي EN 60335-2-41 التوقيع / المواصفات : بيري توبرتي (المسؤول عن المكتب الفني)</p>

