

Фанкойлы напольно-потолочного типа



Характеристики

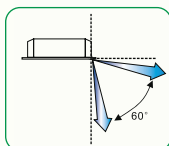
1. Классический элегантный дизайн
2. Возможность установки под потолком, на полу и на стене



3. ИК-пульт входит в стандартный комплект поставки, проводная панель управления - опция



4. Широкий диапазон расхода воздуха



5. Автожалюзи
6. Бесшумный режим работы



7. Гибкая подводка из нержавеющей стали может быть установлена в качестве соединения для входа/выхода воды – опция



8. Совместимость с большинством распространенных систем диспетчеризации на базе протокола Modbus и другими проприетарными протоколами.

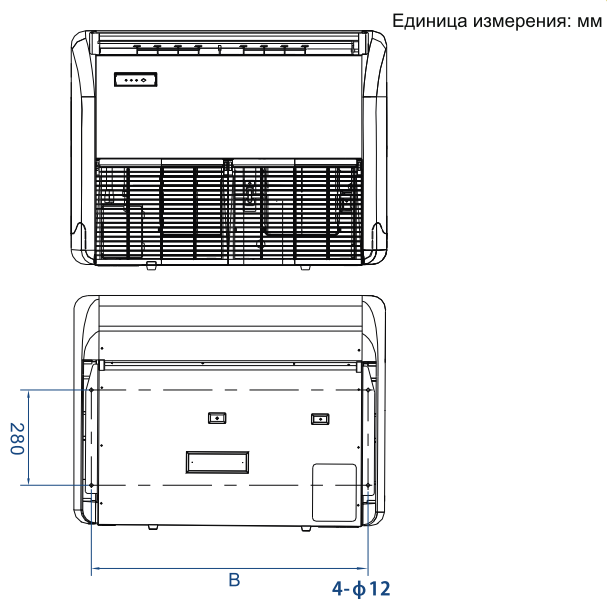
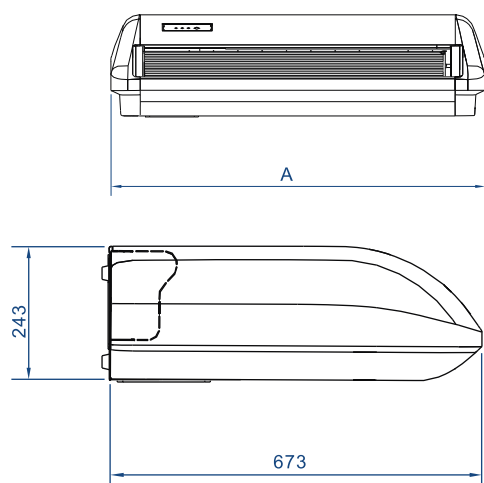


9. Внутри устройства может быть установлен клапан подачи воды - опция
Клапан подачи воды используется для регулирования потока воды, поступающего в устройство.



10. Четырехтрубная система является опциональной

Габаритные размеры



Модель	FP-51 / 68 / 85/ZDM	FP-102 / 136/ZDM	FP-170 / 204 / 238/ZDM
A	905	1288	1672
B	801	1184	1568



Характеристики

Фанкойлы напольно-потолочного типа (двухтрубная система)

Модель (двухтрубная система)		MFP-51ZDM	MFP-68ZDM	MFP-85ZDM	MFP-102ZDM	MFP-136ZDM	MFP-170ZDM	MFP-204ZDM	MFP-238ZDM		
Электропитание		220 В, 50 Гц, 1 ф.									
Объем воздуха	В	м³/ч	510	680	850	1020	1360	1700	2040	2380	
	С		380	515	660	765	1040	1280	1550	1800	
	Н		260	340	430	530	710	860	1050	1280	
Статическое давление		Па	0	0	0	0	0	0	0	0	
Холодопроизводительность	полная	В	Вт	2700	3600	4500	5400	7200	9000	10800	12600
			БТЕ/ч	9212	12283	15354	18425	24566	30708	36850	42991
			Вт	1990	2730	3174	4261	5385	6746	8109	9062
	явная	С	БТЕ/ч	6790	9315	10830	14539	18374	23017	27668	30920
			Вт	2485	3030	3752	4467	6499	7926	9389	10605
			Вт	1571	2015	2450	3071	4278	5447	6669	7262
	полная	Н	Вт	2078	2504	2950	3831	5660	7295	8619	9989
			Вт	1212	1545	1844	2397	3317	4460	5300	5555
			Вт	4050	5400	6750	8100	10800	13500	16200	18900
Теплопроизводительность	В	Вт	2792	3970	4941	5740	7987	10557	13101	14011	
	С	Вт	1788	2801	3533	3907	5464	7048	8714	9778	
	Н	Вт	39	41	43	45	46	48	50	51	
Шум	Высокая скорость	дБ (А)	52	62	76	96	134	152	189	228	
Потребляемая мощность	Высокая скорость	Вт	0.46	0.62	0.77	0.93	1.23	1.54	1.85	2.16	
Объемный расход воды	Высокая скорость	м³/ч	11.8	13.6	21	23	25	32	33	38	
Потеря давления	кПа		ZG3/4"	ZG3/4"	ZG3/4"	ZG3/4"	ZG3/4"	ZG3/4"	ZG3/4"	ZG3/4"	
Трубопроводные соединения (вход)			ZG3/4"	ZG3/4"	ZG3/4"	ZG3/4"	ZG3/4"	ZG3/4"	ZG3/4"	ZG3/4"	
Трубопроводные соединения (выход)			ZG3/4"	ZG3/4"	ZG3/4"	ZG3/4"	ZG3/4"	ZG3/4"	ZG3/4"	ZG3/4"	
Теплообменник	Тип	Гидрофильное алюминиевое оребрение для использования с медными трубками									
Макс. рабочее давление	МПа	1.6	1.6	1.6	1.6	1.6	1.6	1.6	1.6	1.6	
Соединение конденсатоотвода	мм	Ø26	Ø26	Ø26	Ø26	Ø26	Ø26	Ø26	Ø26	Ø26	
Размеры	ДхШхВ	905×673×243			1288×673×243			1672×673×243			
Вес	кг	26	28	30	38	40	42	45	45	45	

Фанкойлы напольно-потолочного типа (четырёхтрубная система)

Модель (четырёхтрубная система)		MFP-51ZDM4	MFP-68ZDM4	MFP-85ZDM4	MFP-102ZDM4	MFP-136ZDM4	MFP-170ZDM4	MFP-204ZDM4	MFP-238ZDM4		
Электропитание		220 В, 50 Гц, 1 ф.									
Объем воздуха	В	м³/ч	510	680	850	1020	1360	1700	2040	2380	
	С		380	515	660	765	1040	1280	1550	1800	
	Н		260	340	430	530	710	860	1050	1280	
Статическое давление		Па	0	0	0	0	0	0	0	0	
Холодопроизводительность	полная	В	Вт	2025	2700	3375	4050	5400	6750	8100	9450
			БТЕ/ч	6909	9212	11516	13819	18425	23031	27637	32243
			Вт	1532	2102	2444	3281	4146	5194	6244	6978
	явная	С	БТЕ/ч	5227	7172	8339	11195	14146	17722	21305	23809
			Вт	1864	2273	2814	3350	4874	5945	7042	7954
			Вт	1210	1552	1887	2365	3294	4194	5135	5592
	полная	Н	Вт	1559	1878	2213	2873	4245	5471	6464	6742
			Вт	933	1190	1420	1846	2554	3434	4081	4277
			Вт	1620	2160	2700	3240	4320	5400	6480	7560
Теплопроизводительность	В	Вт	1117	1588	1976	2296	3195	4223	5240	5604	
	С	Вт	715	1120	1413	1563	2186	2819	3486	3911	
	Н	Вт	39	41	43	45	46	48	50	51	
Шум	Высокая скорость	дБ (А)	52	62	76	96	134	152	189	228	
Потребляемая мощность	Высокая скорость	Вт	0.34	0.45	0.56	0.67	0.89	1.11	1.33	1.55	
Объемный расход воды	Высокая скорость	м³/ч	0.14	0.19	0.24	0.29	0.39	0.49	0.59	0.69	
Потеря давления	кПа	Охлаждающая труба	8.4	9.7	14.9	16.3	17.8	22.7	23.4	27	
		Нагревательная труба	3.5	4.1	6.3	6.9	7.5	9.6	9.9	11.4	
Трубопроводные соединения (вход)	Холодная труба/горячая труба		ZG3/4"	ZG3/4"	ZG3/4"	ZG3/4"	ZG3/4"	ZG3/4"	ZG3/4"	ZG3/4"	
Трубопроводные соединения (выход)			ZG3/4"	ZG3/4"	ZG3/4"	ZG3/4"	ZG3/4"	ZG3/4"	ZG3/4"	ZG3/4"	
Теплообменник	Тип	Гидрофильное алюминиевое оребрение для использования с медными трубками									
Макс. рабочее давление	МПа	1.6	1.6	1.6	1.6	1.6	1.6	1.6	1.6	1.6	
Соединение конденсатоотвода	мм	Ø26	Ø26	Ø26	Ø26	Ø26	Ø26	Ø26	Ø26	Ø26	
Размеры	ДхШхВ	905×673×243			1288×673×243			1672×673×243			
Вес	кг	27	29	31	39	41	43	46	46	46	