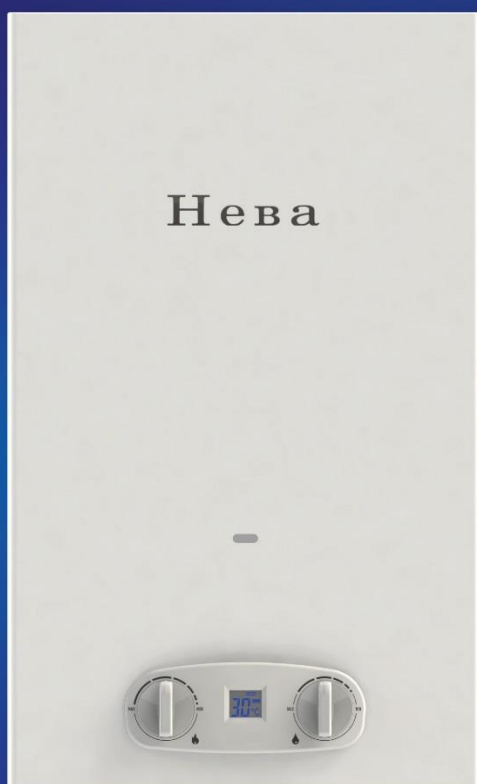




Руководство по эксплуатации

Руководство по установке и техническому обслуживанию

Проточный газовый
водонагреватель NEVA 4511/4513M



baltgaz.ru



Производство Россия, г. Санкт-Петербург



8 (800) 505-80-88

Уважаемый покупатель!

Благодарим Вас за то, что Вы отдали предпочтение нашему водонагревателю.

При покупке аппарата проверьте:

- **комплектность поставки;**
- **соответствие давления и вида (природный или сжиженный) газа, используемого у Вас, давлению и виду газа, указанным в разделе 14 данного руководства и в табличке на аппарате.**

Также требуйте заполнения торгующей организацией талонов на гарантийный ремонт.

Данное руководство содержит сведения о порядке установки водонагревателя, правилах его эксплуатации и технического обслуживания, соблюдение которых обеспечит длительную безотказную и безопасную работу аппарата.

Пожалуйста, прочтите внимательно данное руководство и следуйте приведенным в нем указаниям.

Данное руководство доступно для скачивания в сети интернет по адресу: www.baltgaz.ru

С уважением, ООО «БалтГаз»
192019, город Санкт-Петербург, ул.
Профессора Качалова, дом 3,
тел. +7 (812) 321-09-09

По вопросам качества и гарантии изделий обращаться по телефону
8-800-505-80-88

Телефон Службы технической поддержки
8-800-505-80-88

(звонок на территории России бесплатный,
время работы службы: с 9:00 до 21:00 мск)

Установка аппарата, инструктаж владельца о принципах действия и правилах эксплуатации аппарата, техническое обслуживание, устранение неисправностей и ремонт производятся только специализированной сервисной организацией.

Проверка и очистка дымохода, ремонт системы водопроводных коммуникаций проводятся жилищно-эксплуатационными службами по заявке владельца аппарата.

Ответственность за безопасную эксплуатацию аппарата и за содержание его в надлежащем состоянии несет его владелец.

Несоблюдение изложенных в руководстве мер безопасности и правил установки, пользования и технического обслуживания может привести к пожару, ожогу или отравлению газом или окисью углерода (СО).

Настоящее руководство по эксплуатации является объектом авторского права, исключительные права, на использование которого принадлежат ООО «БалтГаз». Копирование, размножение, распространение, перепечатка (целиком или частично), или иное использование материала без письменного разрешения автора не допускается. Любое нарушение прав автора влечет наступление гражданской, административной и уголовной ответственности в соответствии с действующим законодательством РФ и будет преследоваться на основе российского и международного законодательства.

ООО «БалтГаз» постоянно ведет работу по усовершенствованию выпускаемой продукции и оставляет за собой право вносить необходимые изменения в конструкцию водонагревателя. Данные изменения могут быть не отражены в руководстве по эксплуатации.

СЕРТИФИКАТ СООТВЕТСТВИЯ

№ ЕАЭС RU C-RU.СП30.В.00259/20

Серия RU № 0224220

СРОК ДЕЙСТВИЯ С 28.10.2020 г. ПО 27.10.2025 г.

ОРГАН ПО СЕРТИФИКАЦИИ

ФБУ «Государственный региональный центр стандартизации, метрологии и испытаний в г. Санкт-Петербурге и Ленинградской области».

Аттестат рег. № RA.RU.11СП30 от 27.12.2016

СОДЕРЖАНИЕ

1. МЕРЫ БЕЗОПАСНОСТИ ПРИ ЭКСПЛУАТАЦИИ АППАРАТА.....	4	10. ПОРЯДОК РАБОТ ПРИ РЕМОНТЕ АППАРАТА И ЗАМЕНЕ СОСТАВНЫХ ЧАСТЕЙ	14
2. ОПИСАНИЕ И РАБОТА АППАРАТА.....	4	10.1. Снятие облицовки.	14
2.1. Назначение аппарата	4	10.2. Замена горелки.....	14
2.2. Комплект поставки	4	10.3. Замена теплообменника.....	15
2.3. Технические характеристики.....	5	10.4. Замена узла водогазового.....	15
2.4. Габаритные и присоединительные размеры аппарата.....	5	10.5. Замена узла водяного.....	15
3. ПОЛЬЗОВАНИЕ АППАРАТОМ.....	6	10.6. Замена трубы подачи холодной воды к теплообменнику.....	15
3.1. Включение аппарата.....	6	10.7. Замена трубы выхода горячей воды из теплообменника.....	15
3.2. Регулирование температуры воды.....	6	10.8. Замена термореле (датчика перегрева воды)..	15
3.3. Выключение аппарата	7	10.9. Замена термореле (датчика тяги).....	15
3.4. Установка и замена элементов питания аппарата	7	10.10. Замена свечи розжига и ионизации.....	15
3.5. Предохранение от замерзания	7	10.11. Замена датчика температуры воды	15
3.6. Действия при возникновении аварийной ситуации	7	10.12. Замена микровыключателя (датчика протока воды).....	15
3.7. Индикация ЖК-дисплея	7	10.13. Замена отсека батарейного	15
4. УХОД ЗА АППАРАТОМ.....	8	10.14. Замена клапана электромагнитного газового узла.....	15
4.1. Осмотр	8	10.15. Замена блока управления электронного	15
4.2. Уход.....	8	11. ВОЗМОЖНЫЕ НЕИСПРАВНОСТИ И МЕТОДЫ ИХ УСТРАНЕНИЯ.....	16
5. ПРАВИЛА ТРАНСПОРТИРОВАНИЯ И ХРАНЕНИЯ	8	12. СДАЧА АППАРАТА ПОТРЕБИТЕЛЮ	17
6. МЕРЫ БЕЗОПАСНОСТИ ПРИ УСТАНОВКЕ АППАРАТА, ПРОВЕДЕНИИ ТЕХНИЧЕСКОГО ОБСЛУЖИВАНИЯ И РЕМОНТА.....	8	13. УТИЛИЗАЦИЯ	17
7. УСТАНОВКА АППАРАТА.....	9	13.1. Утилизация упаковки.....	17
7.1. Место и схема установки.....	9	13.2. Утилизация аппарата	17
7.2. Монтаж аппарата	9	14. СВИДЕТЕЛЬСТВО О ПРИЕМКЕ	18
7.3. Подключение аппарата к водопроводной сети ..	10	15. ОТМЕТКИ ОБ УСТАНОВКЕ АППАРАТА, ПРОВЕДЕНИИ ТЕХНИЧЕСКОГО ОБСЛУЖИВАНИЯ И РЕМОНТА	18
7.4. Подключение аппарата к газовой сети	10	16. ГАРАНТИЙНЫЕ ОБЯЗАТЕЛЬСТВА.....	20
7.5. Подключение аппарата к баллону со сжиженным газом	10	17. ИНФОРМАЦИЯ О ПОРЯДКЕ И СРОКАХ ВОЗВРАТА ТОВАРА НАДЛЕЖАЩЕГО КАЧЕСТВА	20
7.6. Подключение аппарата к дымоходу	11	ПРИЛОЖЕНИЕ I. Схема аппарата с разнесёнными частями	23
7.7. Проверка аппарата	11		
7.8. Переналадка аппарата на другой вид и давление газа	12		
8. УСТРОЙСТВО И УПРАВЛЕНИЕ РАБОТОЙ АППАРАТА.....	12		
8.1. Устройство аппарата	12		
8.2. Работа аппарата	12		
9. ТЕХНИЧЕСКОЕ ОБСЛУЖИВАНИЕ	12		
9.1. Осмотр	13		
9.2. Уход.....	13		
9.3. Техническое обслуживание.....	13		

1. МЕРЫ БЕЗОПАСНОСТИ ПРИ ЭКСПЛУАТАЦИИ АППАРАТА

1.1. Во избежание несчастных случаев и выхода из строя аппарата запрещается:

- самостоятельно устанавливать и запускать аппарат в работу;
- производить включение и регулировки аппарата лицам, не знакомым с настоящим руководством по эксплуатации;
- закрывать решетку или зазор в нижней части двери или стены, предназначенные для притока воздуха, необходимого для горения газа, в помещении, где установлен аппарат;
- пользоваться аппаратом при отсутствии тяги в дымоходе, в случае повторяющихся отключений водонагревателя следует принять меры по устранению неисправности газоотведения;
- пользоваться аппаратом с нарушением правил, изложенных в данном руководстве, и пользоваться неисправным аппаратом;
- самостоятельно разбирать и ремонтировать аппарат;
- вносить изменения в конструкцию аппарата;
- оставлять работающий аппарат без надзора;
- прикасаться во время работы аппарата к облицовке в районе смотрового окна и непосредственной близости от него, а также к трубе отвода продуктов сгорания вблизи газоотводящего устройства аппарата, так как температура данных поверхностей может превышать 100 °С.

1.2. При возможности замерзания воды в водяной системе аппарата необходимо воду из аппарата слить.

1.3. Если аппарат установлен в местности с жесткостью воды более 200 мг/л, рекомендуется применить устройство для предварительного умягчения воды, чтобы уменьшить отложение накипи в теплообменнике. Гарантия не распространяется на ущерб, возникший от накипи.

1.4. При обнаружении неисправности в работе аппарата необходимо обратиться в специализированную сервисную организацию и не пользоваться аппаратом до устранения неисправностей.

1.5. При нормальной работе аппарата и при исправном газопроводе в помещении не должен ощущаться запах газа.

1.6. В случае транспортировки или хранения аппарата при температуре менее +5 °С, перед включением необходимо выдержать аппарат при комнатной температуре не менее 2 часов.

ЕСЛИ ВЫ ПОЧУВСТВОВАЛИ ЗАПАХ ГАЗА:

- а) закройте кран подачи газа, находящийся на газопроводе перед аппаратом;
- б) откройте окна и двери для проветривания помещения, обеспечив максимальный приток свежего воздуха;
- в) не включайте и не выключайте электрический свет или какие-либо электроприборы;
- г) не пользуйтесь открытым огнем (зажигалками, спичками и т.п.);
- д) не пользуйтесь телефоном в загазованном помещении;
- е) не курите;
- ж) немедленно вызовите аварийную службу газового хозяйства по телефону 04.

При несоблюдении вышеуказанных мер безопасности может произойти отравление газом или окисью углерода (СО), находящимися в продуктах неполного сгорания газа.

Первыми признаками отравления являются: тяжесть в голове, сильное сердцебиение, шум в ушах,

головокружение, общая слабость. Затем могут появиться тошнота, рвота, одышка, нарушение двигательных функций. Пострадавший может внезапно потерять сознание.

Для оказания первой помощи необходимо:

- а) вынести пострадавшего на свежий воздух;
- б) расстегнуть стесняющую дыхание одежду;
- в) дать понюхать нашатырный спирт;
- г) тепло укрыть, но не давать уснуть и вызвать скорую помощь.

В случае отсутствия дыхания немедленно вынести пострадавшего в теплое помещение со свежим воздухом и производить искусственное дыхание, не прекращая его до приезда врача.

2. ОПИСАНИЕ И РАБОТА АППАРАТА

2.1. Назначение аппарата

2.1.1. Аппарат водонагревательный проточный газовый бытовой «NEVA 4511» («НЕВА 4511») или «NEVA 4513М» («НЕВА 4513М»), далее – аппарат, изготовлен по ТУ 27.52.14-001-82184900-2019 (ГОСТ 31856-2012, ТР ТС 016/2011) и предназначен для нагревания воды, используемой в санитарных целях (мытьё посуды, стирка, купание) в квартирах и индивидуальных жилых домах.

2.1.2. Аппарат предназначен для работы на природном газе по ГОСТ 5542-2014 или сжиженном газе по ГОСТ 20448-90 (категория аппарата по ГОСТ 31856-2012 – II_{2H+3B/F}). Предприятием-изготовителем аппарат выпускается отрегулированным на определенное вид и давление газа, указанные в табличке на аппарате и в разделе «Свидетельство о приемке» данного руководства.

2.1.3. Аппарат предназначен для подсоединения к дымоходу для удаления продуктов сгорания за пределы помещения, оснащен стабилизатором тяги и датчиком тяги, не имеет вентилятора в тракте удаления продуктов сгорания и на входе воздуха (тип аппарата по ГОСТ 31856-2012 – В_{11BS}).

Примечание. Аппарат может работать от сети 220V.

Для подключения аппарата к сети 220V необходим специальный адаптер электропитания Baltgaz 220B / вых.3B. Адаптер является дополнительной опцией и приобретается отдельно в фирменных магазинах или на сайте baltgaz.ru.

Перед подключением адаптера необходимо вытащить элементы питания из батарейного отсека.

ВНИМАНИЕ! Запрещается использовать адаптер, кроме указанного изготовителем!

2.2. Комплект поставки

Таблица 1. Комплект поставки

Обозначение	Наименование	Кол-во, штук
114521-00.000 или 114523-00.000	Водонагреватель «NEVA 4511» или «NEVA 4513М»	1
114521-00.000-РЭ	Руководство по эксплуатации	1
114521-10.000 или 114523-10.000	Упаковка	1
115514-06.600	Комплект элементов крепления	1
	<u>Запасные части</u>	
3272-00.014 или 3272-00.015	Прокладка D18,5×d11,5×2 или D19×d10×2	3

Примечание. Элементы питания в комплект поставки не входят.

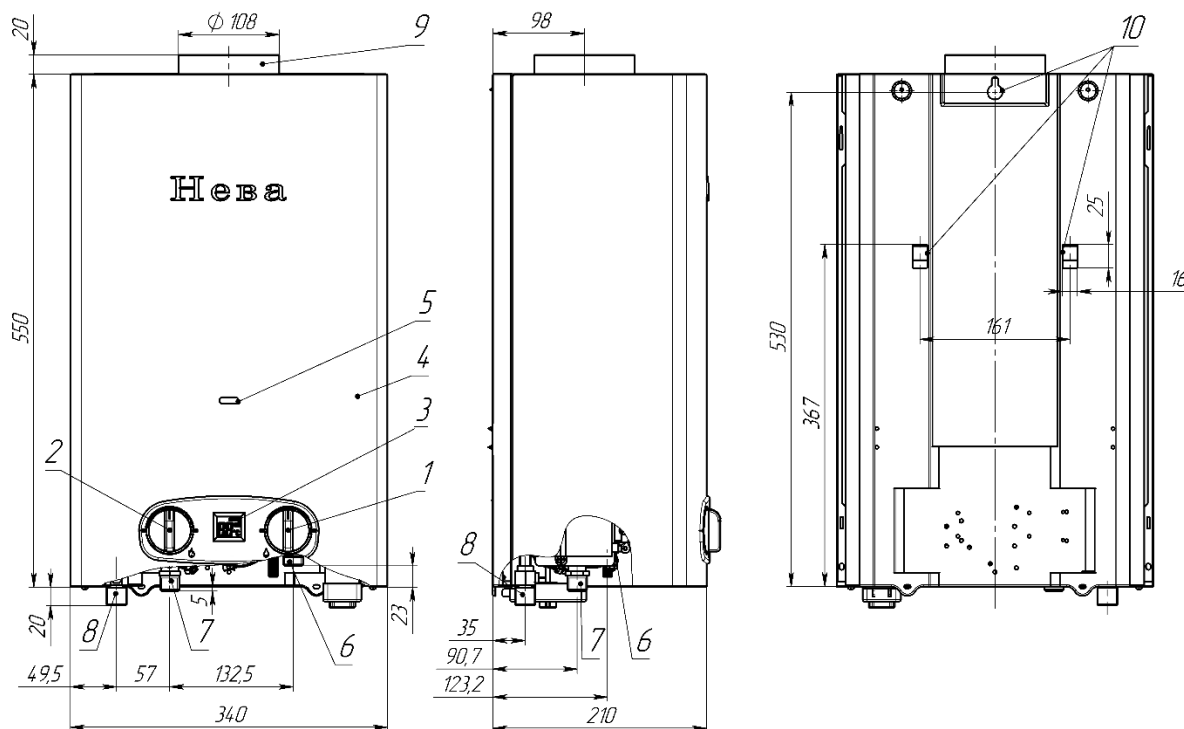
2.3. Технические характеристики

Таблица 2. Технические характеристики

	NEVA 4511	NEVA 4513M
2.3.1. Номинальная тепловая мощность, кВт	22,0	26,0
2.3.2. Номинальная теплопроизводительность, кВт	19,14	22,6
2.3.3. Коэффициент полезного действия, %, не менее	87	
2.3.4. Вид газа	Природный G20 / сжиженный G30	
2.3.5. Семейство; группа газа	2-е; Н / 3-е; В/Р	
2.3.6. Номинальное давление газа, кПа (мм вод. ст.): природного (G20, 2-е семейство, группа Н) сжиженного (G30, 3-е семейство, группа В/Р)	1,3 (130) 2,9 (300)	
2.3.7. Номинальный расход газа: природного, м³/ч сжиженного, кг/ч	2,22 1,66	2,75 2,05
2.3.8. Удельный расход воды D ($\Delta T=30\text{ }^\circ\text{C}$), л/мин	9,2*	10,8*
2.3.9. Максимальное давление воды, кПа	1000	
2.3.10. Минимальный расход воды, л/мин	2,5	
2.3.11. Минимальное давление воды, кПа	15	
2.3.12. Расход воды при нагреве на $\Delta T=50\text{ }^\circ\text{C}$, л/мин	5,5*	6,5*
2.3.13. Расход воды при нагреве на $\Delta T=25\text{ }^\circ\text{C}$, л/мин	11*	13*
2.3.14. Требуемое разрежение в дымоходе, Па (мм вод. ст.), не менее не более	2,0 (0,2) 30,0 (3,0)	
2.3.15. Средняя температура продуктов сгорания, $^\circ\text{C}$	150	155
2.3.16. Массовый расход продуктов сгорания природного / сжиженного газа при номинальной тепловой мощности, г/с	7,9 / 7,8	
2.3.17. Вид розжига аппарата	электронный	
2.3.18. Габаритные размеры аппарата, мм: высота×ширина×глубина	550×340×210	
2.3.19. Масса аппарата, НЕТТО / БРУТТО, кг, не более	10,5/11,5	
2.3.20. Диаметр сопел горелки, мм: природный газ, 1,3 кПа (130 мм вод. ст.) сжиженный газ, 2,9 кПа (300 мм вод. ст.)	1,2 0,75	1,3 0,79
2.3.21. Тип и напряжение элементов питания, В	LR20, 1,5 В	
2.3.22. Длительность непрерывной работы с одним комплектом элементов питания, ч	250*	
2.3.23. Климатическое исполнение по ГОСТ 15150-69	УХЛ 4.2	

* Параметры справочные, для п.п. 2.3.8; 2.3.12; 2.3.13 – при давлении воды перед работающим аппаратом не менее 250 кПа, для п. 2.3.22 – при применении алкалиновых элементов питания с повышенной энергоемкостью.

2.4. Габаритные и присоединительные размеры аппарата



1 – ручка регулировки расхода воды;
2 – ручка регулировки расхода газа;
3 – дисплей температуры воды;
4 – облицовка;
5 – окно смотровое;

6 – штуцер подвода холодной воды, резьба G 1/2;
7 – штуцер подвода газа, резьба G 1/2;
8 – штуцер отвода горячей воды, резьба G 1/2;
9 – патрубок газоотводящего устройства;
10 – монтажные отверстия;

Рисунок 1. Габаритные и присоединительные размеры аппарата

3. ПОЛЬЗОВАНИЕ АППАРАТОМ

Для нормальной и безопасной работы аппарата должно быть обеспечено выполнение условий п.п. 2.3.9; 2.3.11 и 2.3.14 (таблица 2). Невыполнение этих условий может привести к неправильной или нестабильной работе аппарата или выходу его из строя. Указанная в п. 2.3.2 таблицы 2 теплопроизводительность аппарата обеспечивается (с точностью $\pm 5\%$) при номинальном давлении газа на входе работающего аппарата, указанном в разделе «Свидетельство о приемке».

3.1. Включение аппарата

3.1.1. Для включения аппарата в общем случае необходимо:

- а) установить (если не установлены) элементы питания в батарейный отсек (см. п. 3.4.2, стр. 7);
- б) открыть (если закрыт) запорный кран на газопроводе перед аппаратом;
- в) открыть (если закрыт) запорный кран холодной воды перед аппаратом;
- г) рекомендуется повернуть ручки 1 и 2 в положения минимального расхода воды и газа (рис. 2);
- д) открыть кран горячей воды, при этом должны начаться искровые разряды между свечой и горелкой (если расход воды, проходящей через аппарат, будет не менее 2,5 л/мин), от искровых разрядов должна зажечься горелка и начаться нагрев воды.

ВНИМАНИЕ! Во избежание ожогов при включении аппарата не следует приближать глаза слишком близко к смотровому окну.

Примечание 1. При первом включении аппарата после его установки или после длительного перерыва в работе аппарата, зажигание горелки будет происходить только после удаления воздуха из газовых коммуникаций и заполнения их газом. Так как искровые разряды длятся около 7 секунд после включения воды, то для продолжения розжига необходимо кран горячей воды закрыть, а затем снова открыть. Такую процедуру надо повторить до полного выхода воздуха из коммуникаций, пока не произойдет розжиг горелки.

Примечание 2. Зажигание горелки произойдет при расходе воды не менее 2,5 л/мин в положении ручки 1 регулятора расхода воды «Минимальный расход» (рис. 2) и не менее 6 л/мин в положении «Максимальный расход». Поэтому, если после открытия крана горячей воды горелка не зажигается, то следует перевести ручку регулятора расхода воды в положение «Минимальный расход» или краном горячей воды увеличить расход воды, протекающей через аппарат.

3.1.2. После включения аппарата необходимо визуально проверить работу горелки (п. 4.1.2).

3.2. Регулирование температуры воды

3.2.1. Регулирование расхода воды через аппарат производится ручкой 1 (рис. 2): поворот ручки к положению «Минимальный расход» уменьшает расход воды, поворот ручки к положению «Максимальный расход» увеличивает расход воды. При этом в положении ручки «Минимальный расход» включение водонагревателя происходит при расходе воды не менее 2,5 л/мин, в положении «Максимальный расход» – при расходе воды не менее 6 л/мин. В промежуточных положениях ручки 1 включение водонагревателя происходит, соответственно, в диапазоне расходов не менее 2,5...6 л/мин.

При пониженном входном давлении воды (при небольших обеспечиваемых водопроводной сетью расходах воды) для включения аппарата рекомендуется ручку 1 оставлять в положении «Минимальный расход». В этом положении на выходе аппарата возможно получение малого и среднего расхода (2,5...5 л/мин) горячей воды. Для получения большого количества теплой воды на выходе

аппарата при нормальном входном давлении воды (при обеспечиваемых водопроводной сетью расходах воды 6 л/мин и более) ручку 1 следует перевести в положение «Максимальный расход».

Примечание 1. При малом расходе воды, протекающей через работающий аппарат, поворот ручки 1 к положению «Максимальный расход» может привести к погасанию горелки. Погасание горелки возможно и при уменьшении расхода краном горячей воды или при падении входного давления воды. Чтобы горелка снова заработала, необходимо повернуть ручку 1 к положению «Минимальный расход» или увеличить расход воды краном горячей воды.

3.2.2. Регулировка температуры воды при её установленном расходе через аппарат производится поворотом ручки 2 регулятора расхода газа (рис.10, 11): поворот ручки в положение «Максимальный расход» увеличивает расход газа и температуру воды на выходе аппарата, поворот ручки в положение «Минимальный расход» уменьшает расход газа и температуру воды на выходе аппарата.

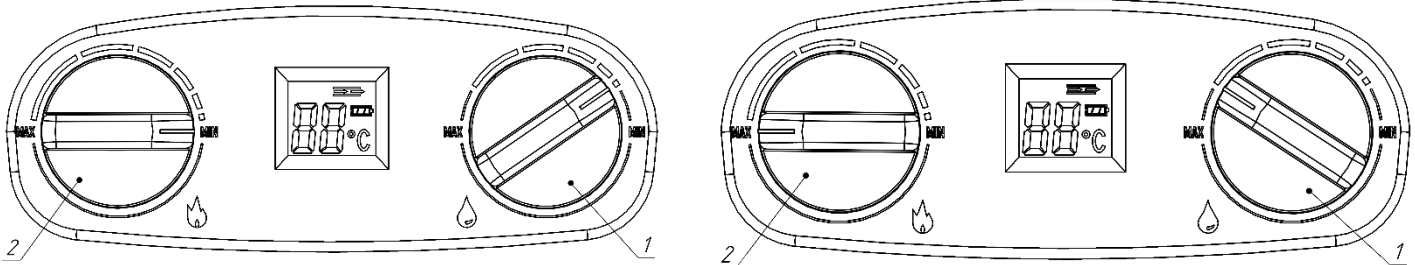
Также возможно регулирование температуры воды на выходе аппарата изменением расхода воды с помощью крана горячей воды или ручки 1: увеличение расхода воды приводит к уменьшению её температуры и, наоборот, уменьшение расхода воды приводит к увеличению её температуры.

Примечание 2. Температура нагрева воды ограничена теплопроизводительностью аппарата: при большом расходе воды, особенно в зимнее время, вода на выходе из аппарата может иметь недостаточную температуру даже при максимальном расходе газа. В этом случае для увеличения температуры воды необходимо уменьшить расход воды, проходящей через водонагреватель.

Температура воды на выходе аппарата отображается на цифровом дисплее, установленном в декоративной накладке на облицовке аппарата.

Примечание 3. При малом расходе воды (в положении ручки 1 «Минимальный расход») и большом расходе газа (в положении ручки 2 «Максимальный расход») возможен перегрев воды в теплообменнике и, как следствие, отключение горелки автоматической системой управления аппаратом. Для повторного включения аппарата необходимо закрыть кран горячей воды, а затем снова открыть его. Для исключения перегрева воды необходимо уменьшить расход газа ручкой 2 или увеличить расход воды, протекающей через аппарат, ручкой 1 или краном горячей воды.

Перегрев воды в теплообменнике приводит к шуму при работе аппарата и вызывает быстрое образование накипи в трубах теплообменника и сужение их проходного сечения, что со временем приведет к снижению эффективности работы аппарата и ослаблению струи горячей воды. Поэтому для снижения температуры выходящей из аппарата воды не рекомендуется, особенно при жесткой воде, пользоваться смесителем, добавляя холодную воду, а следует пользоваться описанными выше способами. Для уменьшения интенсивности образования накипи рекомендуется не допускать нагрева воды на выходе из аппарата до температуры выше 60 °С.



а) Ручки регулировки расхода воды 1 и расхода газа 2 в положении "Минимальный расход"

б) Ручки регулировки расхода воды 1 и расхода газа 2 в положении "Максимальный расход"

Рисунок 2. Положения ручек регулировки аппарата

3.3. Выключение аппарата

По окончании пользования аппаратом (ночное время, отсутствие дома и т.п.) его необходимо выключить, соблюдая следующую последовательность:

- закрыть кран (краны) горячей воды;
- закрыть запорный газовый кран на входе в аппарат;
- закрыть запорный кран холодной воды на входе в аппарат.

При жесткой воде для уменьшения образования накипи кран горячей воды рекомендуется закрыть после появления из него холодной воды. Если кран был закрыт, то рекомендуется открыть его и слить горячую воду до появления холодной.

В периоды частого использования аппарата для выключения достаточно прекратить протекание воды через него, закрыв все краны горячей воды, после чего необходимо убедиться, что горелка полностью погасла.

ВНИМАНИЕ! Если после закрытия всех кранов горячей воды горелка продолжает работать, то необходимо сразу же перекрыть подачу газа с помощью газового запорного крана, установленного перед аппаратом.

Затем необходимо вызвать специализированную сервисную организацию для ремонта аппарата.

3.4. Установка и замена элементов питания аппарата

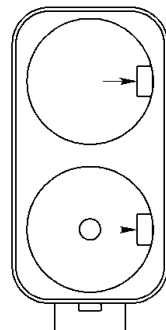
3.4.1. Признаком разряда элементов питания служит отсутствие или значительное ослабление искровых разрядов между свечой и горелкой после начала протекания воды через аппарат (с расходом не менее 2,5 л/мин).

3.4.2. Новые элементы питания (2 шт.) типоразмера D необходимо установить в отсек батарейный 13 (см. рис. 10), в соответствии с полярностью, указанной на внутренней стороне крышки отсека. Для открытия крышки батарейного отсека необходимо повернуть ручку крышки в положение «ON». Для выемки разряженных элементов питания необходимо отогнуть удерживающие прижимы (показано стрелками на рис.3).

Рекомендуется устанавливать щелочные элементы питания типа LR20, высокой энергоёмкости, обеспечивающие более длительную работу аппарата. Установка некачественных элементов питания или элементов питания малой энергоёмкости приведет к быстрому их разряду и потере работоспособности аппарата. После установки элементов питания необходимо закрыть крышку отсека и повернуть ручку крышки в положение «OFF».

3.4.3. Замену элементов питания необходимо производить на неработающем аппарате.

3.4.4. Аппарат оснащен разъемом для подключения адаптера электропитания Baltgaz 220В / вых.3В (на боковой



**Рисунок 3.
Батарейный отсек**

стенке облицовки справа). Адаптер является дополнительной опцией и приобретается отдельно в фирменных магазинах или на сайте baltgaz.ru. Перед подключением адаптера необходимо вытащить элементы питания из батарейного отсека.

ВНИМАНИЕ! Запрещается использовать адаптер, кроме указанного изготовителем!

3.5. Предохранение от замерзания

Если после выключения аппарата возможно замерзание в нём воды, то необходимо слить воду из аппарата следующим образом:

- закрыть запорный газовый кран и запорный кран холодной воды перед аппаратом;
- открыть кран горячей воды;
- перевести ручку регулировки расхода воды в положение "Максимальный расход", вывернуть сбросной клапан 19 (рис. 10) дать вытечь воде в емкость и завернуть сбросной клапан обратно до упора.
- закрыть кран горячей воды.

3.6. Действия при возникновении аварийной ситуации

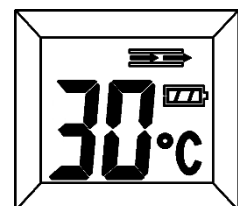
При возникновении аварийной ситуации во время работы аппарата необходимо:

- закрыть запорный газовый кран на входе в аппарат;
- закрыть запорный кран холодной воды на входе в аппарат (при возникновении течи воды);
- вызвать специализированную сервисную организацию для ремонта аппарата.

ВНИМАНИЕ! При отключении аппарата датчиком тяги (термореле 15, рис. 10) необходимо закрыть кран горячей воды и проветрить помещение. Повторный запуск аппарата будет возможен после остывания термореле (через 1-2 минуты). При повторяющихся отключениях аппарата датчиком тяги необходимо обратиться в специализированную сервисную организацию для устранения неисправности системы газоотведения. Отключение датчика тяги и некомпетентное обращение с ним не допускаются и могут привести к отравлению угарным газом.

3.7. Индикация ЖК-дисплея

В центре наклейки расположен жидкокристаллический дисплей (рис. 4), отображающий при нормальной работе аппарата температуру воды на выходе из аппарата. В случае возникновения неисправности вместо значения температуры отображается код ошибки. Коды ошибок аппарата приведены в разделе 11 на стр. 16 данного Руководства.



**Рисунок 4.
Жидкокристаллический дисплей**

Также дисплей отображает заряд батареи и проток воды.

4. УХОД ЗА АППАРАТОМ

Для обеспечения длительной и безотказной работы аппарата и сохранения его рабочих характеристик необходимо регулярно проводить осмотр, уход и техническое обслуживание.

Для обеспечения пожаробезопасности необходимо внимательно следить за чистотой горелок, не допускать коптящего пламени при сжигании газа, которое ведет к отложению сажи на теплообменнике. При этом просветы между ребрами теплообменника перекрываются сажей, вследствие чего пламя выбрасывается из камеры сгорания, что может привести к пожару.

Осмотр и уход выполняются владельцем аппарата.

Техническое обслуживание аппарата проводится специализированной сервисной организацией не позднее 12 месяцев после установки аппарата и в дальнейшем не реже, чем один раз в 12 месяцев.

ВНИМАНИЕ! Работы, связанные с техническим обслуживанием, не являются гарантийными обязательствами предприятия изготовителя и производятся за счёт потребителя.

4.1. Осмотр

4.1.1. Перед каждым включением аппарата необходимо:

- убедиться в отсутствии воспламеняющихся предметов около аппарата;
- убедиться в отсутствии запаха газа в помещении, при обнаружении запаха газа в помещении вызвать аварийную службу газового хозяйства.

4.1.2. После розжига горелки необходимо визуально проверить её работу: пламя должно быть голубым, ровным и не иметь желтых коптящих краев, указывающих на засорение внутренних каналов секций горелок.

Засорение внутренних каналов секций горелки вызывает неполное сгорание газа, что приводит к следующим явлениям:

- образование в больших количествах окиси углерода (угарного газа), что может привести к отравлению;
- образование в больших количествах сажи и осаждение её на теплообменнике, что ухудшает теплообмен и может привести к выходу аппарата из строя.

4.2. Уход

4.2.1. Аппарат следует содержать в чистоте, для чего необходимо регулярно удалять пыль с верхней поверхности аппарата, а также протирать облицовку сначала влажной, а затем сухой тряпкой. В случае значительного загрязнения, сначала протирать облицовку мокрой тряпкой, смоченной нейтральным моющим средством, а затем сухой тряпкой.

4.2.2. Запрещается применять моющие средства усиленного действия и содержащие абразивные частицы, бензин или другие органические растворители для очистки поверхности облицовки и пластмассовых деталей.

ВНИМАНИЕ! Все операции по уходу за аппаратом нужно выполнять только после его отключения и остывания.

5. ПРАВИЛА ТРАНСПОРТИРОВАНИЯ И ХРАНЕНИЯ

5.1. Аппарат должен храниться и транспортироваться в упаковке только в положении, указанном на манипуляционных знаках.

5.2. Аппарат должен храниться в закрытом помещении, гарантирующем защиту от атмосферных и других вредных воздействий при температуре воздуха от -50 °С до +40 °С и относительной влажности не более 98%.

5.3. При хранении аппарата более 12 месяцев он должен быть подвергнут консервации по ГОСТ 9.014 - 78.

5.4. Отверстия входных и выходных штуцеров должны быть закрыты заглушками или пробками.

5.5. Через каждые 6 месяцев хранения аппарат должен подвергаться техническому осмотру, при котором проверяется отсутствие попадания влаги и засорения пылью узлов и деталей аппарата.

5.6. Аппараты следует укладывать не более чем в восемь ярусов при складировании в штабеля и транспортировании.

6. МЕРЫ БЕЗОПАСНОСТИ ПРИ УСТАНОВКЕ АППАРАТА, ПРОВЕДЕНИИ ТЕХНИЧЕСКОГО ОБСЛУЖИВАНИЯ И РЕМОНТА

ВНИМАНИЕ! Монтаж, ввод в эксплуатацию и техобслуживание аппарата должны производиться только специализированной сервисной организацией. Монтаж аппарата должен быть выполнен по проекту, соответствующему требованиям Федеральных и локальных нормативных актов, регламентирующих установку газоиспользующего оборудования.

6.1. Размещение аппарата, трубопроводов, дымоотводов, дымоходов и другого инженерного оборудования должно обеспечивать безопасность их эксплуатации, удобство технического обслуживания и ремонта.

6.2. Перед подключением аппарата, необходимо осуществить следующее:

- проверить соответствие настройки, указанной в разделе 14 (стр. 18) данного руководства и в табличке на аппарате, имеющемуся в месте установки виду и давлению газа. В случае несоответствия необходимо произвести переналадку аппарата на используемый вид и давление газа в соответствии с п. 7.8 (стр. 12);
- убедиться в правильности монтажа и герметичности дымоотвода;
- для обеспечения правильной работы аппарата и сохранения гарантии, необходимо соблюдать требования данного руководства.

7. УСТАНОВКА АППАРАТА

Установка аппарата должна производиться специализированной сервисной организацией.

После установки аппарата, проверки его работоспособности и инструктажа владельца аппарата работником организации, установившей аппарат, должна быть сделана отметка об установке аппарата в разделе 15 данного руководства и в гарантийных талонах.

ВНИМАНИЕ! В случае транспортировки или хранения аппарата при температуре менее +5 °С, перед включением необходимо выдержать аппарат при комнатной температуре не менее 2 часов.

ВНИМАНИЕ! Перед установкой аппарата необходимо проверить соответствие настройки, указанной в разделе 14 данного руководства и в табличке на аппарате, имеющемуся в месте установки виду и давлению газа. В случае несоответствия, необходимо произвести переналадку аппарата на используемые вид и давление газа в соответствии с п. 7.8.

7.1. Место и схема установки

7.1.1. Аппарат необходимо устанавливать на кухнях или в других нежилых отапливаемых помещениях в соответствии с проектом газификации, сводом правил СП 62.13330.2011 и Правилами противопожарного режима в Российской Федерации, утверждёнными постановлением Правительства Российской Федерации от 25 апреля 2012 г. № 390.

7.1.2. Объем помещения, где устанавливается аппарат, должен быть не менее 8 м³.

7.1.3. Помещение, где устанавливается аппарат, должно иметь хорошую вентиляцию и постоянный приток свежего воздуха (форточку или открывающуюся фрамугу), так как при работе аппарата происходит сжигание кислорода. Решетки или щель в нижней части двери или стены не должны наглухо закрываться.

7.1.4. Аппарат должен быть подсоединен к дымоходу с хорошей тягой (разрежение 2,0...30,0 Па) и при этом должен быть установлен как можно ближе к дымоходу.

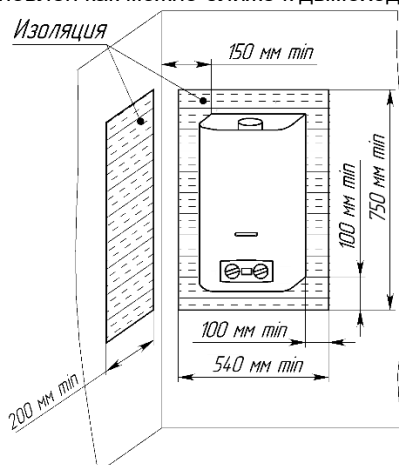


Рисунок 5. Установка аппарата на трудногораемых стенах

7.2. Монтаж аппарата

7.2.1. Перед установкой аппарата рекомендуется снять облицовку, для чего:

- снять ручки 1 и 2 (см. рис. 1), потянув их на себя;
- вывернуть в нижней части изделия два винта крепления облицовки 22 (см. рис. 10);
- разъединить провода, соединяющие дисплей с блоком управления электронным и с датчиком температуры воды;
- разъединить провод, соединяющий разъем для подключения адаптера с блоком управления электронным;
- потянуть нижнюю часть облицовки на себя, сдвинуть ее вверх и снять с аппарата;

7.1.5. Устанавливать аппарат необходимо на негорючих стенах - кирпичных, бетонных (с облицовкой керамической плиткой или без неё).

7.1.6. Допускается установка аппарата на трудногораемых стенах при условии изоляции стены оцинкованным листом толщиной 0,8...1 мм по листу базальтового теплоизоляционного картона БТК толщиной 3...5 мм. Изоляция стены должна выступать за габариты корпуса аппарата не менее чем на 100 мм с каждой стороны (рис. 5). Расстояние от боковых поверхностей аппарата до трудногораемых стен без применения изоляции должно быть не менее 250 мм. При уменьшении указанного расстояния до 150 мм необходима установка теплоизоляции (обивка стен оцинкованным листом по листу теплоизоляционного материала). При установке аппарата на негорючих стенах устройство изоляции не требуется.

7.1.7. Запрещается установка аппарата на деревянных стенах; оштукатуренных стенах, имеющих деревянную основу; на стенах, покрытых легко возгораемыми материалами.

7.1.8. Запрещается устанавливать аппарат над источником тепла или открытого пламени.

7.1.9. Место и высота установки аппарата должны обеспечивать выполнение требований п. 7.1.6 настоящего руководства. При этом рекомендуется устанавливать аппарат на такой высоте, чтобы смотровое окно находилось на уровне глаз потребителя или как можно ближе к этому уровню.

Также для осуществления сервисного обслуживания при установке аппарата необходимо выдержать следующие зазоры:

- расстояние от боковой поверхности аппарата до боковой стены не менее 150 мм;
- свободное пространство перед лицевой поверхностью аппарата должно быть не менее 600 мм.

7.1.10. Схема установки (подключения) аппарата приведена на рис. 6. Рекомендуется сначала подключить аппарат к водопроводной сети, заполнить систему аппарата водой и затем подключить его к газовой сети.

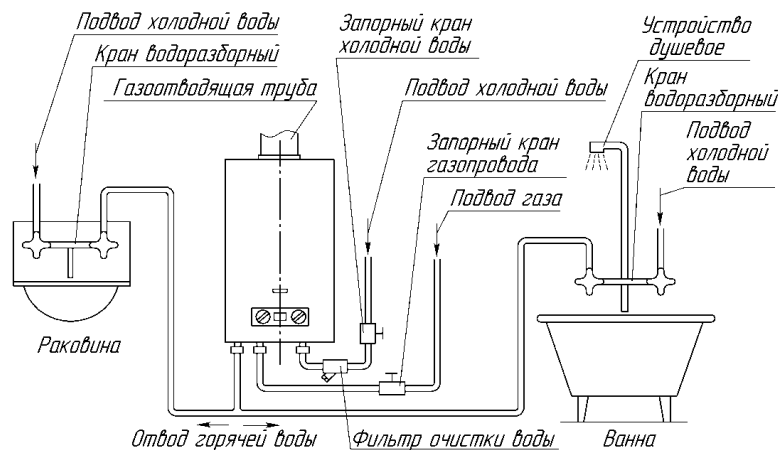


Рисунок 6. Схема установки аппарата

Если облицовка или задняя стенка аппарата покрыта защитной полиэтиленовой пленкой, то перед установкой аппарата защитную пленку необходимо снять. Также с передней поверхности облицовки необходимо снять наклейки с предупреждающими надписями и рекламной информацией (при их наличии).

ВНИМАНИЕ! Не разрешайте маленьким детям играть с упаковочным материалом, так как это может представлять для них опасность. После установки аппарата упаковка может быть утилизирована.

7.2.2. Аппарат навешивается на крючок (крючки), установленные в стене, используя одно или два монтажных отверстия в задней стенке (крючок и дюбель входят в комплект поставки). Расположение и размеры монтажных отверстий, а также габаритные и присоединительные размеры для подсоединения трубопроводов воды, газа, отвода продуктов сгорания приведены на рис. 1.

7.2.3 При наличии в задней стенке только одного монтажного отверстия (сверху), а также если ранее был установлен аппарат марки «NEVA» или «BaltGaz», который крепился к стене с помощью двух крючков, можно выкрутить данные крючки и использовать отверстия для установки переходной планки (см. рис. 7). Переходная планка 114511-00.050 позволяет смонтировать аппарат с использованием уже имеющихся крепежных отверстий в стене. Переходная планка приобретается отдельно в фирменных магазинах или на сайте baltgaz.ru.

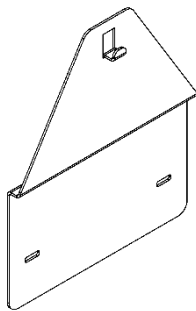


Рисунок 7.
Переходная планка

7.3. Подключение аппарата к водопроводной сети

7.3.1. Для увеличения срока службы аппарата и улучшения его эксплуатационных характеристик необходимо устанавливать перед аппаратом фильтр очистки воды (рис. 6).

7.3.2. Для облегчения последующего технического обслуживания необходимо установить перед аппаратом запорный кран на трубопроводе подвода холодной воды (рис. 6). Запорный кран должен быть легко доступен.

7.3.3. Подключение аппарата к водопроводной сети необходимо выполнять металлическими трубами или гибкими шлангами с внутренним диаметром не менее 13 мм. Длина гибкого шланга для подвода и отвода воды должна быть не более 2,5 м.

7.3.4. Резьбовое соединение накидных гаек (торцевое соединение), как подвижных, так и неподвижных, с ответным штуцером необходимо выполнять с применением прокладок. Материал прокладок – маслобензостойкая резина, безасбестовый паронит, фторопласт-4 или тефлон.

7.3.5. Подключение холодной воды производить к штуцеру подвода холодной воды 6, а горячей воды - к штуцеру отвода горячей воды 8 (см. рис. 1), предварительно сняв со штуцеров защитные заглушки.

7.3.6. Подключение трубопроводов холодной и горячей воды не должно сопровождаться взаимным натягом труб и частей аппарата во избежание смещения или поломки отдельных деталей и частей аппарата и нарушения герметичности водяной системы.

7.3.7. Перед подключением водонагревателя к водопроводной сети необходимо открыть подачу холодной воды на некоторое время для прочистки трубы подвода воды к аппарату и предотвращения нежелательного попадания в аппарат грязи и отложений при первом его включении.

7.3.8. После подсоединения трубопроводов к аппарату необходимо обязательно проверить герметичность мест соединений. Проверка герметичности производится в следующем порядке:

- а) открыть кран горячей воды;
- б) открыть запорный кран холодной воды перед аппаратом;
- в) после заполнения тракта аппарата водой закрыть кран горячей воды и осмотреть соединения.

Течь в местах соединений не допускается. Рекомендуется также осмотреть места соединений водяного тракта аппарата, так как возможно нарушение их герметичности при нарушении условий транспортировки и хранения аппарата. При необходимости места соединений подтянуть.

7.3.9. Если аппарат устанавливается в местности, где жесткость воды превышает 200 мг/л, рекомендуется установить устройство для предварительного умягчения

воды, чтобы уменьшить отложение накипи в теплообменнике.

7.3.10. Максимальное давление воды, на которое рассчитан аппарат (в том числе и в случае теплового расширения воды) - 1000 кПа.

7.4. Подключение аппарата к газовой сети

7.4.1. Для обеспечения устойчивой работы аппарата необходимо производить подводку газовой линии металлическими трубами или гибким шлангом с внутренним диаметром не менее 13 мм. Гибкий шланг для подвода газа, в соответствии с требованиями СП 62.13330.2011, должен быть стойким к подводимому газу при заданных давлении и температуре. Длина гибкого шланга должна быть не более 2,5 м. Трубы или гибкий шланг подключать к штуцеру 7 (см. рис. 1) предварительно сняв с него защитную заглушку.

7.4.2. При монтаже газопроводов количество разборных соединений необходимо сводить к минимуму.

7.4.3. Резьбовое соединение накидных гаек (торцевое соединение), как подвижных, так и неподвижных, с ответным штуцером необходимо выполнять с применением прокладок. Материал прокладок – маслобензостойкая резина, безасбестовый паронит, фторопласт-4 или тефлон.

7.4.4. При монтаже газовой линии к аппарату на входе в аппарат обязательно должен быть установлен запорный кран. Запорный кран должен быть легко доступен.

7.4.5. Рекомендуем установить диэлектрическую вставку во избежание влияния электрического потенциала на трубах газоснабжения, который может привести к повреждению элементов аппарата (например, коррозии теплообменника).

7.4.6. Присоединение газовой трубы не должно сопровождаться взаимным натягом труб и частей аппарата во избежание смещения или поломки отдельных деталей и частей аппарата и нарушением герметичности газовой линии.

7.4.7. После подключения аппарата к газовой линии места соединений аппарата с коммуникациями должны быть проверены на герметичность. Проверка герметичности в местах соединения подвода газа производится при неработающем аппарате и открытом положении запорного клапана перед аппаратом. Утечка газа не допускается.

Проверка герметичности газовых соединений выполняется путем обмыливания мест соединений (или другими безопасными методами без использования источников открытого пламени). Появление пузырьков означает утечку газа.

7.5. Подключение аппарата к баллону со сжиженным газом

7.5.1. Перед подключением аппарата к баллону со сжиженным газом убедитесь в том, что Ваш аппарат настроен на работу с данным видом газа. В противном случае необходимо произвести переналадку аппарата (см. п. 7.8).

7.5.2. Баллон со сжиженным газом обязательно должен быть оборудован редуктором с давлением стабилизации паровой фазы 2,9 кПа и производительностью паровой фазы не менее 1 м³/ч.

ВНИМАНИЕ! Использование редукторов с давлением стабилизации, отличающимся от 2,9 кПа, **ЗАПРЕЩАЕТСЯ.**

7.5.3. Длина гибкого шланга для подключения аппарата должна быть не более 2,5 м, внутренний диаметр - не менее 12 мм. Гибкий шланг для подвода газа должен быть стойким к подводимому газу при заданных давлении и температуре.

7.5.4. Перед входом в аппарат должен быть установлен запорный газовый кран. Запорный кран должен быть легко доступен.

7.5.5. После окончания монтажа необходимо проверить места соединений и всю длину соединительного шланга на предмет утечки газа (см. п. 7.4.7).

7.5.6. Во избежание несчастных случаев **ЗАПРЕЩАЕТСЯ:**

- хранить газовые баллоны и прокладывать шланги под прямыми солнечными лучами, вблизи от источников тепла (печь, плита, радиаторы отопления, другие нагревательные приборы);
- нагревать баллоны с помощью пламени или нагревательных приборов;

– использовать поврежденные газовые баллоны.
 7.5.7. Рекомендуется хранить газовые баллоны в специальном металлическом шкафу, чтобы ограничить доступ к ним детей и посторонних лиц.

7.6. Подключение аппарата к дымоходу

7.6.1. В целях удаления всех продуктов сгорания газа и для обеспечения безопасной работы аппарата должны быть выполнены следующие требования к дымоходу и газоотводящей трубе, соединяющей аппарат и дымоход:

- дымоход должен быть герметичным и стойким к тепловой нагрузке и к воздействию продуктов сгорания. **Не допускается использование вентиляционных каналов для удаления продуктов сгорания;**
- тяга в дымоходе должна быть в пределах от 2,0 до 30,0 Па (см. табл. 2);
- материал газоотводящей трубы должен быть коррозионностойким, негорючим и выдерживать длительную работу при температуре до 200 °С

(рекомендуемые материалы: нержавеющая, оцинкованная или эмалированная сталь, алюминий, медь с толщиной стенки не менее 0,5 мм);

- газоотводящая труба должна иметь внутренний диаметр не менее 103 мм и не более 110 мм;
- *рекомендуемый размер внутреннего диаметра газоотводящей трубы 110 мм;*
- длина вертикального участка газоотводящей трубы от аппарата должна на быть не менее 300 мм при обязательном выполнении следующего требования – тяга в дымоходе должна быть не менее 2,0 – 2,5 Па;
- газоотводящая труба должна иметь уклон не менее 2° вверх по направлению к месту стыковки с дымоходом и минимальное количество поворотов (не более трёх);
- газоотводящая труба и её соединение с аппаратом должны быть герметичными, соединение трубы с аппаратом рекомендуется выполнять в соответствии с рисунком 8.

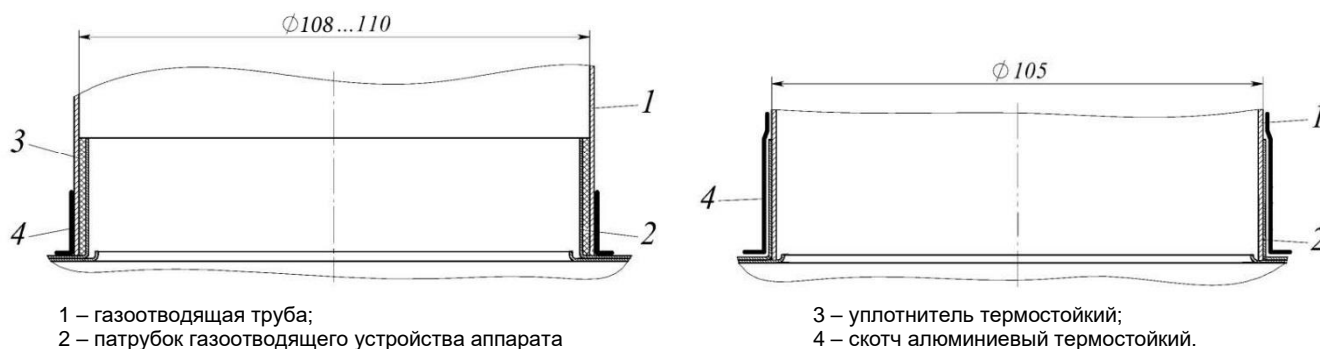


Рисунок 8. Схема подсоединения газоотводящей трубы

7.6.2. Вариант подключения аппарата к дымоходу показан на рисунке 9.

Правильно	Неправильно	
		<p>Конец газоотводящей трубы слишком близок к противоположной стене дымохода.</p>
		<p>В дымоходе на уровне подсоединения газоотводящей трубы имеется отверстие (в том числе и с подключенным к нему другим устройством).</p>
		<p>Два устройства имеют одно подсоединение к дымоходу.</p>

Рисунок 9. Подключение аппарата к дымоходу

7.7. Проверка аппарата

7.7.1. После установки аппарата и проверки на герметичность должна быть проверена работа горелки (п. 4.1.2), работа автоматики безопасности (п. 8.2.5) и температура нагрева воды. Включение и выключение аппарата, регулировку температуры воды выполнять в соответствии с разделом 3. Проверку работоспособности термореле (датчика тяги) производить в соответствии с п. 9.3.5.

Примечание. После хранения аппарата в помещении с отрицательной температурой его первый запуск производить не ранее, чем через 2 ч после переноса его в тёплое помещение.

7.7.2. При необходимости (при недостаточном нагреве воды) следует проверить давление газа на входе в аппарат, для чего необходимо:

- закрыть газовый кран на входе в аппарат;

- б) вывернуть винт из штуцера 20 (рис. 10) и подключить к штуцеру дифманометр;
- в) открыть газовый кран на входе в аппарат и проверить подключение дифманометра на герметичность;
- г) включить аппарат и установить режим максимальной тепловой мощности;
- д) определить по дифманометру давление газа, которое должно соответствовать давлению, указанному в разделе «Свидетельство о приемке».

После проведения замеров следует:

- а) выключить аппарат и закрыть газовый кран на входе в аппарат;
- б) отключить дифманометр и завернуть до упора винт в штуцере;
- в) открыть газовый кран на входе в аппарат и проверить штуцер на герметичность.

7.8. Переналадка аппарата на другой вид и давление газа

7.8.1. Переналадка аппарата на другой вид или давление газа должна осуществляться специализированной сервисной организацией. Для переналадки необходимо использовать только фирменный комплект деталей.

7.8.2. Для переналадки аппарата на другой вид или давление газа необходимо заменить сопла горелки на сопла с диаметрами отверстий в соответствии с таблицей 2 для вида и давления газа, на котором будет работать аппарат.

Перед проведением переналадки необходимо выключить аппарат и перекрыть запорный газовый кран.

7.8.3. После переналадки необходимо проверить герметичность соединений (см. п. 7.4.7).

7.8.4. Вид и давление газа, на которые перенастроен аппарат, необходимо указать в разделе 14 настоящего руководства (с указанием организации, выполнившей перенастройку, и даты) и на табличке аппарата.

8. УСТРОЙСТВО И УПРАВЛЕНИЕ РАБОТОЙ АППАРАТА

8.1. Устройство аппарата

8.1.1. Аппарат настенного типа «NEVA 4511» или «NEVA 4513M» (рис. 1) имеет прямоугольную форму, образуемую съемной облицовкой 4. На лицевой стороне облицовки расположены: ручка регулировки расхода воды 1, ручка регулировки расхода газа 2, дисплей температуры воды 3 и смотровое окно 5 для наблюдения за пламенем горелки.

8.1.2. Назначение основных узлов и составных частей аппарата (рис. 10):

- узел водогазовый 4 предназначен для управления подачей газа в горелку, регулировки расхода воды и состоит из узлов водяного и газового (конструкция узла обеспечивает доступ газа к горелке только при наличии протока воды);
- горелка 5 предназначена для создания и подачи к месту горения воздушно-газовой смеси;
- газоотводящее устройство 9 предназначено для отвода продуктов сгорания в дымоход;
- свеча розжига и ионизации 10 предназначена для создания искрового разряда для розжига горелки и обеспечения контроля работы горелки;
- теплообменник 11 обеспечивает передачу получаемого при сжигании газа тепла воде, протекающей по его трубам;
- отсек батарейный 13 предназначен для установки двух батарей типа 2А;
- блок управления электронный 14 предназначен для управления работой аппарата;
- термореле 15 (датчик наличия тяги) предназначено для отключения аппарата в случае отсутствия тяги в дымоходе или при разрежении в нём менее 2,0 Па и представляет собой устройство для замыкания электрической цепи при

достижении определённой температуры. Термореле имеет нормально замкнутые контакты с температурой замыкания 110 °С, погрешность ± 3 °С, время срабатывания не более 2-х минут;

- датчик температуры воды 17 предназначен для определения температуры воды на выходе из аппарата;
- термореле 18 (датчик перегрева воды) предназначено для отключения аппарата при нагреве воды свыше 80 °С;
- сбросной клапан 19 служит для слива воды из водяного контура аппарата для предотвращения её замерзания;
- стенка задняя 21 предназначена для расположения на ней основных частей аппарата;

8.2. Работа аппарата

8.2.1. Функциональная схема аппарата приведена на рисунке 11.

8.2.2. При начале протекания воды через узел водяной 21 с расходом не менее 2,5 л/мин штоком мембраны 23 открывается клапан газовый 27 и замыкаются контакты микровыключателя 16, после чего блоком управления 14 начинают подаваться импульсы тока высокого напряжения на свечу 10 и открывается клапан электромагнитный 12. Газ поступает в горелку 5. Розжиг горелки 5 происходит от искровых разрядов между электродом одной из свечей розжига и ионизации 10 и насадкой секции горелки. Далее работа горелки контролируется второй свечой розжига и ионизации 10.

8.2.3. Регулятором расхода воды 1 регулируется количество и температура воды, выходящей из аппарата: поворот регулятора против часовой стрелки увеличивает расход и снижает температуру воды; поворот регулятора по часовой стрелке уменьшает расход и увеличивает температуру воды. Положение регулятора также определяет расход воды, при котором происходит включение и выключение аппарата (см. п. 3.2.1).

8.2.4. Регулятором расхода газа 2 регулируется количество газа, поступающего в горелку, для получения требуемой температуры воды при её установленном расходе: поворот регулятора против часовой стрелки увеличивает расход газа и температуру воды; поворот регулятора по часовой стрелке уменьшает расход газа и температуру воды.

8.2.5. Особенностью водонагревателя является **наличие устройства для обеспечения модуляции пламени горелки**: при изменении расхода воды через узел водяной 21 происходит плавная регулировка поступления газа в горелку 5; регулировка осуществляется за счёт наличия в конструкции водогазового узла двух пружин малой и большей жёсткости, и газового клапана, имеющего определенный профиль цилиндрической части, обеспечивающих при незначительном усилии штока мембраны 23 плавное открывание кольцевого зазора, через который поступает газ на горелку.

8.2.6. При прекращении протекания воды или при уменьшении её расхода до значения менее 2,5...6 л/мин (в зависимости от положения регулятора расхода воды 1) размыкаются контакты микровыключателя 16 и закрываются клапаны 12 и 27. Горелка 5 гаснет.

8.2.7. Аппарат оснащен устройствами безопасности, обеспечивающими:

- доступ газа к горелке только при наличии протока воды;
- прекращение подачи газа в горелку при её погасании;
- отключение аппарата при отсутствии тяги в дымоходе;
- отключение аппарата при нагреве воды свыше 80 °С;
- отключение аппарата при прекращении электропитания.

9. ТЕХНИЧЕСКОЕ ОБСЛУЖИВАНИЕ

Для обеспечения длительной и безотказной работы аппарата и сохранения его рабочих характеристик необходимо регулярно проводить осмотр, уход и техническое обслуживание.

Для обеспечения пожаробезопасности необходимо внимательно следить за чистотой горелок, не допускать коптящего пламени при сжигании газа, которое ведет к отложению сажи на теплообменнике. При этом просветы

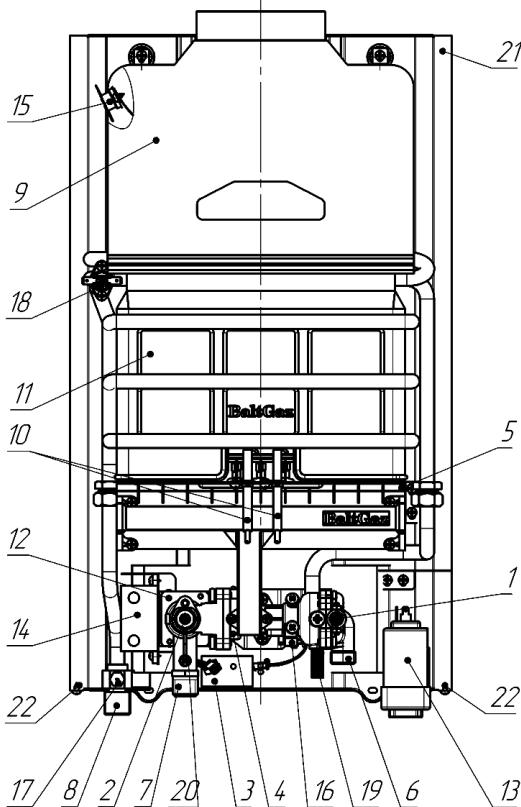
между ребрами теплообменника перекрываются сажей, вследствие чего пламя выбрасывается из камеры сгорания, что может привести к пожару.

Осмотр и уход выполняются владельцем аппарата.

Техническое обслуживание аппарата проводится специализированной сервисной организацией не позднее 12 месяцев после установки аппарата и в дальнейшем не

реже, чем один раз в 12 месяцев.

ВНИМАНИЕ! Работы, связанные с техническим обслуживанием, не являются гарантийными обязательствами предприятия-изготовителя и производятся за счёт потребителя.



- | | |
|-----------------------------------|--|
| 1 – регулятор расхода воды; | 13 – отсек батарейный; |
| 2 – регулятор расхода газа; | 14 – блок управления электронный; |
| 3 – табличка; | 15 – термореле (датчик наличия тяги); |
| 4 – узел водогазовый; | 16 – микровыключатель (датчик протока воды); |
| 5 – горелка; | 17 – датчик температуры воды; |
| 6 – штуцер подвода холодной воды; | 18 – термореле (датчик перегрева воды); |
| 7 – штуцер подвода газа; | 19 – сбросной клапан; |
| 8 – штуцер отвода горячей воды; | 20 – штуцер замера давления газа; |
| 9 – газоотводящее устройство; | 21 – задняя стенка; |
| 10 – свеча розжига и ионизации; | 22 – винты крепления облицовки; |
| 11 – теплообменник; | |
| 12 – клапан электромагнитный; | |

Рисунок 10. Вид аппарата без облицовки

9.1. Осмотр

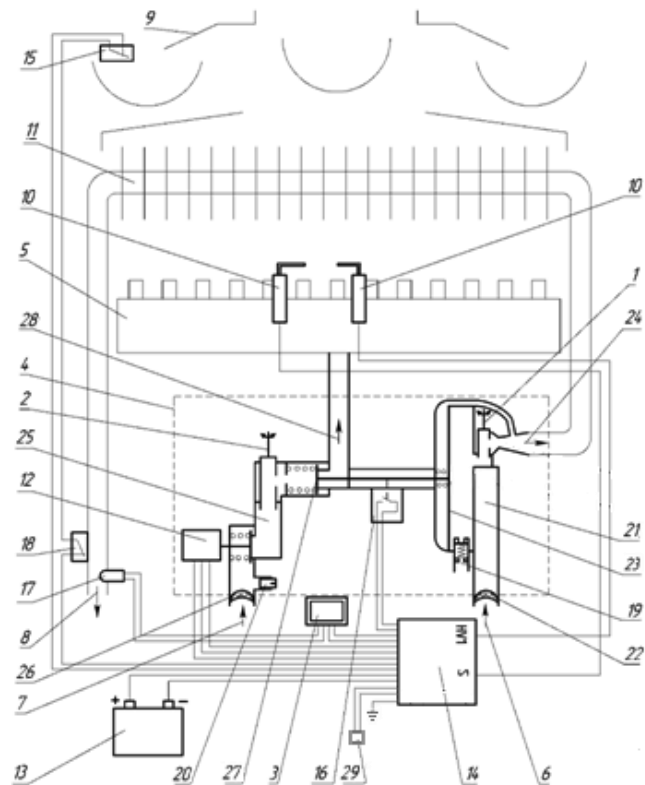
9.1.1. Перед каждым включением аппарата необходимо:

- убедиться в отсутствии воспламеняющихся предметов около аппарата;
- убедиться в отсутствии запаха газа в помещении, при обнаружении запаха газа в помещении вызвать аварийную службу газового хозяйства.

9.1.2. После розжига горелки необходимо визуально проверить её работу: пламя должно быть голубым, ровным и не иметь желтых коптящих краев, указывающих на засорение внутренних каналов секций горелок.

Засорение внутренних каналов секций горелки вызывает неполное сгорание газа, что приводит к следующим явлениям:

- образование в больших количествах окиси углерода (угарного газа), что может привести к отравлению;
- образование в больших количествах сажи и осаждение её на теплообменнике, что ухудшает теплообмен и может привести к выходу аппарата из строя.



- | | |
|-----------------------------------|---|
| 1 – регулятор расхода воды; | 17 – датчик температуры воды; |
| 2 – регулятор расхода газа; | 18 – термореле (датчик перегрева воды); |
| 3 – дисплей температуры воды; | 19 – сбросной клапан; |
| 4 – узел водогазовый; | 20 – штуцер для замера давления газа; |
| 5 – горелка; | 21 – узел водяной; |
| 6 – вход холодной воды; | 22 – фильтр водяной; |
| 7 – вход газа; | 23 – мембрана; |
| 8 – выход горячей воды; | 24 – выход воды на теплообменник; |
| 9 – газотводящее устройство; | 25 – узел газовый; |
| 10 – свеча розжига и ионизации; | 26 – фильтр газовый; |
| 11 – теплообменник; | 27 – клапан газовый; |
| 12 – клапан электромагнитный; | 28 – выход газа на горелку; |
| 13 – отсек батарейный; | 29 – разъем для подключения адаптера электропитания Baltgaz 220В / вых.3В |
| 14 – блок управления электронный; | |
| 15 – термореле (датчик тяги); | |
| 16 – микровыключатель; | |

Рисунок 11. Функциональная схема аппарата

9.2. Уход

9.2.1. Аппарат следует содержать в чистоте, для чего необходимо регулярно удалять пыль с верхней поверхности аппарата, а также протирать облицовку сначала влажной, а затем сухой тряпкой. В случае значительного загрязнения, сначала протирать облицовку мокрой тряпкой, смоченной нейтральным моющим средством, а затем сухой тряпкой.

9.2.2. Запрещается применять моющие средства усиленного действия и содержащие абразивные частицы, бензин или другие органические растворители для очистки поверхности облицовки и пластмассовых деталей.

ВНИМАНИЕ! Все операции по уходу за аппаратом нужно выполнять только после его отключения и остывания.

9.3. Техническое обслуживание

При техническом обслуживании выполняются следующие работы:

- чистка горелки;

- чистка теплообменника от сажи и чистка (промывка) труб теплообменника от накипи (при необходимости);
- замена уплотнений в газовой и водяной системах;
- замена мембраны водяного узла;
- проверка герметичности газовой и водяной систем аппарата;
- проверка работы термореле (датчика тяги);
- смазка подвижных соединений (при необходимости);
- внеочередная чистка аппарата (в том числе от пыли на внутренних узлах и деталях).

ВНИМАНИЕ! Операции по техническому обслуживанию, связанные с разборкой его газовых или водяных коммуникаций, необходимо выполнять только после полного отключения аппарата (должны быть закрыты краны на линиях воды и газа перед аппаратом).

9.3.1. Чистка горелки

Для чистки горелки необходимо выполнить следующие операции:

- выключить аппарат и перекрыть запорный газовый кран;
- снять облицовку (см. п. 7.2.1), снять горелку и отсоединить от неё коллектор;
- щеткой удалить пыль с наружных поверхностей горелки и с коллектора;
- влажной ветошью протереть коллектор и сопла;
- щеткой – «ершом» удалить пыль из внутренних каналов секций горелки;
- очистить электроды свечи и датчика наличия пламени от нагара и зачистить их контакты;
- промыть горелку мыльным раствором, особенно внутренние полости ее секций при помощи щетки – «ерша», тщательно промыть проточной водой, просушить и поставить на место.

Содержание горелки в чистоте избавит теплообменник от загрязнения сажей и увеличит его срок службы.

9.3.2. Чистка теплообменника

При загрязнении теплообменника необходимо произвести чистку его поверхностей, на которых образовалась сажа, и труб теплообменника, когда в них образовалась накипь.

Для удаления сажи необходимо:

- снять теплообменник и опустить в горячий раствор мыла или иного синтетического моющего средства;
- подержать его в растворе 10-15 минут и произвести чистку загрязненных поверхностей при помощи мягкой щетки, затем промыть сильной струей воды;
- при необходимости весь процесс повторить. Для устранения накипи необходимо:
 - снять теплообменник и поместить в емкость;
 - приготовить 10% раствор лимонной кислоты (100 г порошковой лимонной кислоты на 1 литр теплой воды);
 - залить в трубопровод теплообменника приготовленный раствор и оставить на 10-15 минут, затем раствор слить и трубопровод тщательно промыть водой;
 - при необходимости весь процесс повторить.

9.3.3. Замена уплотнений

При техническом обслуживании, когда производится разборка и сборка водяных и газовых коммуникаций, необходимо обязательно устанавливать новые уплотнения.

9.3.4. Замена мембраны водяного узла

При техническом обслуживании необходимо установить новую мембрану водяного узла.

9.3.5. Проверка герметичности газовой и водяной систем аппарата

После очередного технического обслуживания, когда производилась разборка водяных и газовых коммуникаций, необходима проверка аппарата на герметичность (см. п. 7.3.8 и 7.4.7).

9.3.6. Проверка работоспособности термореле (датчика тяги)

Для проверки термореле необходимо отсоединить от аппарата газоотводящую трубу, включить аппарат и при номинальном режиме работы (при полностью открытом

газовым кране и номинальном расходе воды) закрыть газовый патрубок аппарата металлическим листом. Через 10...60 секунд аппарат должен отключиться. При неисправности термореле его необходимо заменить, сняв его с газоотводящего устройства (рис. 10). Для замены может быть использовано только термореле, предусмотренное предприятием-изготовителем. После замены термореле необходимо повторить испытание.

После проверки подсоединить газоотводящую трубу к аппарату, обеспечив герметичность соединения.

9.3.7. Внеочередная чистка аппарата

Проведение чистки аппарата может потребоваться чаще, чем 1 раз в 12 месяцев, в случае интенсивной работы аппарата в помещении, в воздухе которого содержится много пыли. Это можно определить визуально по изменившемуся цвету пламени горелки аппарата. Если пламя стало желтым или коптящим, это указывает на то, что горелка забилась частицами пыли из воздуха, и необходимо произвести чистку и техническое обслуживание аппарата. При нормальной работе горелки пламя должно быть голубого цвета.

Внеочередную чистку аппарата необходимо обязательно произвести и в том случае, если в помещении, где установлен аппарат, были проведены строительные или ремонтные работы и в аппарат попало много строительной пыли и мусора.

ВНИМАНИЕ! При накоплении пыли на внутренних узлах и деталях аппарата возможно ее воспламенение.

10. ПОРЯДОК РАБОТ ПРИ РЕМОНТЕ АППАРАТА И ЗАМЕНЕ СОСТАВНЫХ ЧАСТЕЙ

ВНИМАНИЕ! Операции по ремонту аппарата, связанные с разборкой его газовых или водяных коммуникаций, необходимо выполнять только после полного отключения аппарата (должны быть закрыты краны на линиях воды и газа перед аппаратом). Когда производится разборка и сборка водных и газовых коммуникаций, рекомендуется устанавливать новые уплотнения. После замены узлов и деталей необходимо произвести сборку в обратной последовательности.

При проведении ремонтных работ и замене неисправных составных частей необходимо использовать только запасные части, выпускаемые предприятием-изготовителем.

Схема аппарата приведена на рисунке 12 стр. 23.

10.1. Снятие облицовки.

10.1.1. Снять ручки 12, потянув их на себя.

10.1.2. Разъединить провода, соединяющие дисплей 11 с блоком управления электронным 17 и с датчиком температуры воды 19.

10.1.3. Разъединить провод, соединяющий разъем для подключения адаптера 26 с блоком управления электронным 17;

10.1.4. Вывернуть в нижней части изделия два винта-самореза, скрепляющие облицовку 9 с каркасом 1.

10.1.5. Потянуть нижнюю часть облицовки 9 на себя, сдвинуть её вверх и снять с аппарата.

10.2. Замена горелки.

10.2.1. Снять облицовку 9, см. п. 10.1.

10.2.2. Отсоединить провода от свечей розжига и ионизации 14.

10.2.3. Отвернуть два винта коллектора горелки 3.

10.2.4. Отвернуть два винта-самореза крепления горелки 3 к кронштейнам каркаса 1 и снять горелку.

10.2.5. Установить новую горелку.

10.2.6. Проверить на герметичность места соединений, подвергавшихся разборке, на работающем аппарате методом обмыливания (см. п. 7.3.8 и 7.4.7).

10.2.7. Проверить работу новой горелки на работающем аппарате.

10.3. Замена теплообменника

- 10.3.1. Произвести работы по пп. 10.2.1-10.2.4.
- 10.3.2. Отвернуть три винта-самореза крепления теплообменника 2 к кронштейну на каркасе 1.
- 10.3.3. Отвернуть четыре винта-самореза крепления (по два винта с каждой стороны) газоотводящего устройства каркаса 1 к теплообменнику 2.
- 10.3.4. Отвернуть два винта-самореза крепления термореле 16 на теплообменнике 2.
- 10.3.5. Отвернуть две накидные гайки со штуцеров теплообменника 2.
- 10.3.6. Снять теплообменник 2.
- 10.3.7. Установить новый теплообменник.
- 10.3.8. Проверить на герметичность места соединений, подвергавшиеся разборке на работающем аппарате методом обмыливания для газа и визуальным осмотром для воды (см. п. 7.3.8 и 7.4.7).

10.4. Замена узла водогазового

- 10.4.1. Снять облицовку 9, см. п.10.1.
- 10.4.2. Отсоединить провод от клапана электромагнитного 21.
- 10.4.3. Отсоединить два провода от микровыключателя 20.
- 10.4.4. Отсоединить подвод газа и воды к аппарату.
- 10.4.5. Отвернуть два винта коллектора горелки 3 от узла водогазового 4.
- 10.4.6. Отвернуть два винта-самореза крепления узла водогазового 4 к кронштейну каркаса 1 и снять узел водогазовый 4.
- 10.4.7. Установить новый узел водогазовый.
- 10.4.8. После установки и соединения узла водогазового проверить на герметичность газовые и водяные подсоединения. Утечки газа и воды не допускаются.
- 10.4.9. Проверить работу аппарата с новым водогазовым узлом.

10.5. Замена узла водяного

- 10.5.1. Снять облицовку 9, см. п.10.1.
- 10.5.2. Отсоединить подвод воды к узлу водогазовому 4.
- 10.5.3. Отсоединить от узла водяного 6 гайку трубы 7.
- 10.5.4. Отвернуть два винта крепления узла водяного 6 к корпусу узла водогазового и снять его.
- 10.5.5. Установить новый узел водяной.
- 10.5.6. Проверить места соединений на герметичность. Утечка воды не допускается.
- 10.5.7. Проверить работу аппарата с новым узлом водяным.

10.6. Замена трубы подачи холодной воды к теплообменнику

- 10.6.1. Снять облицовку 9, см. п.10.1.
- 10.6.2. Отвернуть гайку накидную трубы 7 со штуцера узла водяного 6.
- 10.6.3. Отвернуть гайку накидную со штуцера теплообменника 2 и снять трубу вместе с прокладками 24.
- 10.6.4. Установить новую трубу с новыми прокладками.
- 10.6.5. Проверить работу аппарата. Утечка воды не допускается.

10.7. Замена трубы выхода горячей воды из теплообменника

- 10.7.1. Снять облицовку 9, см. п. 10.1
- 10.7.2. Вывернуть датчик температуры горячей воды 19 вместе с кольцом 22.
- 10.7.3. Отвернуть два винта винта-самореза крепления штуцера трубы 8 к кронштейну каркаса 1.
- 10.7.4. Отвернуть гайку трубы 8 со штуцера трубы теплообменника 2 и снять трубу вместе с прокладкой.
- 10.7.5. Установить новую трубу с новой прокладкой.
- 10.7.6. Проверить работу аппарата. Утечка воды не допускается.

10.8. Замена термореле (датчика перегрева воды)

- 10.8.1. Снять облицовку 9, см. п. 10.1
- 10.8.2. Отсоединить два провода от термореле 16 на трубе выхода горячей воды теплообменника 2.
- 10.8.3. Отвернуть два винта-самореза крепления

- термореле 16 и снять термореле.
- 10.8.4. Установить новое термореле.
- 10.8.5. Проверить работу аппарата с новым термореле.

10.9. Замена термореле (датчика тяги)

- 10.9.1. Снять облицовку 9, см. п. 10.1.
- 10.9.2. Отсоединить провода от термореле 15.
- 10.9.3. Отвернуть два винта-самореза крепления термореле 15 к газоотводящему устройству и снять термореле.
- 10.9.4. Установить новое термореле.
- 10.9.5. Проверить работоспособность аппарата с новым термореле.

10.10. Замена свечи розжига и ионизации

- 10.10.1. Снять облицовку 9, см. п.10.1.
- 10.10.2. Отсоединить провод от свечи 14.
- 10.10.3. Отвернуть винт-саморез крепления свечи 14 к горелке 3 и снять свечу.
- 10.10.4. Заменить свечу.
- 10.10.5. Проверить работу аппарата с новой свечой.

10.11. Замена датчика температуры воды

- 10.11.1. Снять облицовку 9, см. п. 10.1
- 10.11.2. Отсоединить два провода от дисплея температуры 11.
- 10.11.3. Вывернуть датчик температуры горячей воды 19 вместе с кольцом 22 из штуцера трубы 8.
- 10.11.4. Установить новый датчик.
- 10.11.5. Проверить работу аппарата с новым датчиком путем сравнения показаний температуры воды на дисплее и показаниями термометра при замере температуры горячей воды на выходе из аппарата.

10.12. Замена микровыключателя (датчика протока воды)

- 10.12.1. Снять облицовку 9, см. п.10.1.
- 10.12.2. Отсоединить два провода от микровыключателя 20.
- 10.12.3. Отвернуть два винта крепления микровыключателя к газовому узлу и снять его.
- 10.12.4. Установить новый микровыключатель.
- 10.12.5. Проверить работу аппарата с новым микровыключателем.

10.13. Замена отсека батарейного

- 10.13.1. Снять облицовку 9, см. п. 10.1.
- 10.13.2. Отсоединить два проводника от отсека батарейного 18.
- 10.13.3. Открыть крышку отсека батарейного 18.
- 10.13.4. Отвернуть два винта-самореза крепления отсека батарейного к кронштейну и снять его.
- 10.13.5. Установить новый отсек батарейный.

10.14. Замена клапана электромагнитного газового узла

- 10.14.1. Снять облицовку 9, см. п.10.1.
- 10.14.2. Снять водогазовый узел 4, см. пп.10.4.2 – 10.4.5.
- 10.14.3. Отвернуть два винта крепления клапана электромагнитного 21 и снять его.
- 10.14.4. Установить новый клапан электромагнитный.
- 10.14.5. Проверить работоспособность аппарата с новым клапаном электромагнитным.

10.15. Замена блока управления электронного

- 10.15.1. Снять облицовку 9, см. п.10.1.
- 10.15.2. Отсоединить все внешние соединительные провода и разъёмы блока управления электронного 17.
- 10.15.3. Отвернуть два винта-самореза крепления блока управления электронного 17 к каркасу 1 и снять его.
- 10.15.4. Установить новый блок управления электронный.
- 10.15.5. Проверить работу аппарата с новым блоком электронным.

11. ВОЗМОЖНЫЕ НЕИСПРАВНОСТИ И МЕТОДЫ ИХ УСТРАНЕНИЯ

Таблица 3. Возможные неисправности

Неисправность	Вероятная причина	Методы устранения
При открытии крана горячей воды аппарат не включается, искровой разряд отсутствует.	В батарейном отсеке не установлены (или неправильно установлены) элементы питания или они полностью разрядились.	Установить или заменить элементы питания, соблюдая полярность.
	Недостаточный расход воды для включения аппарата при установленном положении ручки 1 (рис. 1).	Увеличить расход воды с помощью крана горячей воды или перевести ручку 1 к положению "Минимальный расход" (рис. 2).
	Недостаточный расход воды из-за неполного открытия кранов.	Полностью открыть запорный кран на входе в аппарат и кран горячей воды.
	Недостаточный расход воды (менее 2,5 л/мин при полностью открытых кранах), вызванный следующим: Слабый напор воды в водопроводной сети.	Обратиться в коммунальную службу для устранения причины слабого напора воды.
	Нарушены требования настоящего руководства при монтаже трубопроводов.	Произвести монтаж трубопроводов в соответствии с требованиями настоящего руководства.*
	Засорились фильтры очистки воды.	Прочистить или заменить фильтры очистки воды.*
	Наличие накипи в теплообменнике.	Очистить теплообменник от накипи (см. п. 9.3.2).*
При открытии крана горячей воды аппарат не включается, искровой разряд есть.	Разрыв электрической цепи.	Найти и устранить разрыв в электрической цепи.*
	Образование нагара на электроде свечи.	Произвести чистку электрода свечи от нагара*.
	Неисправен блок управления электронный, микровыключатель или мембрана водяного узла.	Заменить неисправные изделия.*
	Закрыт запорный газовый кран перед аппаратом.	Открыть запорный газовый кран перед аппаратом.
	Наличие воздуха в газовых коммуникациях.	См. примечание п. 3.1.
	Неисправен электромагнитный клапан или нарушены контакты его подключения.	Заменить электромагнитный клапан или восстановить контакты.*
	Искра не попадает в струю воздушно-газовой смеси горелки.	Отрегулировать расстояние 5±1 мм между концом электрода свечи и насадкой горелки.*
Слабый искровой разряд.	Кончился запас сжиженного газа в баллоне.	Заменить баллон со сжиженным газом.
	Разрядились элементы питания.	Произвести замену элементов питания.
После непродолжительной работы аппарат отключается.	Окислены контакты батарейного отсека.	Зачистить контакты батарейного отсека.*
	Недостаточная тяга (аппарат отключается автоматической системой управления).	Произвести чистку дымохода. Герметизировать соединения газоотводящей трубы.*
	Температура горячей воды на выходе аппарата более 80 °С (аппарат отключается автоматической системой управления).	Закрывать кран горячей воды и при следующем включении (через 1-2 минуты) снизить температуру горячей воды, уменьшив расход газа или увеличив расход воды.
	Повреждена мембрана водяного узла	Заменить мембрану водяного узла.*
	Нарушен контакт со свечой розжига и ионизации или электрод свечи касается деталей горелки или находится вне зоны пламени (горелка работает в течение 7 секунд при продолжающихся искровых разрядах и затем отключается).	Восстановить контакт со свечой розжига и ионизации, отрегулировать положение его электрода.*
На дисплее температуры воды не высвечиваются показания температуры.	Образование нагара на электроде свечи розжига и ионизации.	Произвести чистку электрода свечи розжига и ионизации*.
	Не подключен дисплей температуры воды (нарушены контакты).	Подключить дисплей температуры воды (восстановить контакты).*
После включения аппарата на дисплее кратковременно высвечивается температура воды, а затем появляется код ошибки «E1», «E2» или «E3».	Вышел из строя дисплей температуры воды.	Произвести замену дисплея температуры воды.*
	Вышел из строя датчик температуры воды (код ошибки «E1»).	Произвести замену датчика температуры воды.*
	Не подключен датчик температуры воды (нарушены контакты) (код ошибки «E2»).	Подключить датчик температуры воды (восстановить контакты).*
Недостаточный нагрев воды (не обеспечивается заявленная теплопроизводительность).	Температура горячей воды на выходе аппарата более 80 °С (код ошибки «E3»)	Закрывать кран горячей воды и при следующем включении (через 1-2 минуты) снизить температуру горячей воды, уменьшив расход газа или увеличив расход воды.
	Отложение пыли в каналах горелки, отложение сажи на ребрах теплообменника или накипи в трубах теплообменника.	Произвести чистку горелки и теплообменника.*
	Низкое давление газа.	Вызвать службу газового хозяйства для устранения причин.

Неисправность	Вероятная причина	Методы устранения
	Неисправен водяной или газовый узел.	Отремонтировать или заменить неисправный узел.*
Пламя основной горелки вялое, вытянутое, с желтыми коптящими языками.	Отложение пыли на соплах и внутренних поверхностях горелки.	Произвести чистку горелки.*
При работе аппарата наблюдается повышенный шум протекающей воды.	Большой расход воды.	Уменьшить расход воды.
	Перекося прокладок в соединениях водяного тракта	Заменить прокладки*.
	Перегрев воды в теплообменнике.	Уменьшить подачу газа или увеличить расход воды.
Горелка не гаснет при закрытии крана горячей воды.	Заклинивание штока водяного или газового узла.	Закрыть запорный газовый кран на входе в аппарат и вызвать специализированную сервисную организацию для ремонта аппарата.

*Работы выполняются специализированной авторизованной сервисной организацией

12. СДАЧА АППАРАТА ПОТРЕБИТЕЛЮ

12.1. После установки аппарата установщик обязан проверить работу аппарата в номинальных условиях. При необходимости, должны быть осуществлены соответствующие регулировки для достижения значений, указанных в «Руководстве по эксплуатации».

12.2. После окончания монтажных и наладочных работ должен быть проведен инструктаж потребителя о порядке обращения с аппаратом:

- правила регулировки количества воды;
- правила регулировки количества газа;
- порядок включения и выключения аппарата;
- работы по уходу за аппаратом, выполняемые потребителем.

О проведении инструктажа должна быть сделана соответствующая отметка в разделе 15 «Отметка об установке аппарата и проведении технического обслуживания». Там же должна быть сделана отметка об установке аппарата.

13. УТИЛИЗАЦИЯ

13.1. Утилизация упаковки

Упаковка защищает аппарат от транспортных повреждений. Упаковочные материалы не наносят вреда окружающей среде, пригодны для вторичного использования и имеют соответствующую маркировку.

После установки аппарата упаковка может быть утилизирована.

ВНИМАНИЕ! Не позволяйте детям играть с упаковочным материалом, так как это может представлять для них опасность удушья, которой дети подвергаются, закрывшись в картонной коробке или запутавшись в полиэтиленовой плёнке.

13.2. Утилизация аппарата

По завершении эксплуатации аппарат необходимо демонтировать, выполнив следующие операции:

- 1) закрыть запорный газовый кран и кран холодной воды перед аппаратом;
- 2) слить воду из аппарата;
- 3) отсоединить аппарат от дымохода;
- 4) отсоединить аппарат от водопроводной и газовой сети;
- 5) снять аппарат со стены.

ВНИМАНИЕ! Аппарат является потенциально травмоопасным объектом! Поэтому при утилизации необходимо максимально обеспечить безопасность для окружающих.

Аппарат состоит из материалов, пригодных к вторичному использованию. Демонтированный аппарат рекомендуется сдать в специализированную организацию. За более подробной информацией об утилизации Вы можете обратиться в органы коммунального управления, в службу по вывозу и утилизации отходов по месту Вашего жительства.

14. СВИДЕТЕЛЬСТВО О ПРИЕМКЕ

Аппарат водонагревательный проточный газовый бытовой:

«NEVA 4511»

«NEVA 4513M»

заводской номер _____

соответствует ТУ 27.52.14-001-82184900-2019 (ГОСТ 31856-2012, ТР ТС 016/2011) и признан годным для эксплуатации.

Гарантийный срок эксплуатации аппарата – 18 (восемнадцать) месяцев (см. п. 16.2).

Аппарат отрегулирован на (отметить вид и давление газа, на которое настроен аппарат)

природный G20 газ 1,3 кПа (130 мм вод. ст.)

Штамп ОТК

сжиженный G30 газ 2,9 кПа (300 мм вод. ст.)
(вид газа) (номинальное давление газа)

Дата выпуска _____

15. ОТМЕТКИ ОБ УСТАНОВКЕ АППАРАТА, ПРОВЕДЕНИИ ТЕХНИЧЕСКОГО ОБСЛУЖИВАНИЯ И РЕМОНТА

Аппарат установлен, проверен и пущен в работу работником специализированной сервисной организации:

Юридический адрес организации _____

Фактический адрес организации _____

Телефон/Факс организации _____

Штамп с полным
наименованием
организации

Работник _____ 20__ г.
(Фамилия И.О.) (подпись) (дата)

Информация об аппарате мне предоставлена полностью. С гарантийными обязательствами, а также с перечнем работ, входящих в техническое обслуживание ознакомлен(а). Осмотр товара мной произведен, внешних недостатков у товара не имеется.

Замененные запасные части при проведении технического обслуживания (прокладки, мембрана водяного узла) выдаются владельцу.

_____/ _____ / _____ 20__ г.
(подпись владельца) (ФИО владельца, полностью) (дата)

Техническое обслуживание проведено:

За _____ год Работник _____ “ ” _____ 20__ г.
(Фамилия И.О.) (подпись) (дата)

Штамп
организации

За _____ год Работник _____ “ ” _____ 20__ г.
(Фамилия И.О.) (подпись) (дата)

Штамп
организации

За _____ год Работник _____ “ ” _____ 20__ г.
(Фамилия И.О.) (подпись) (дата)

Штамп
организации

За _____ год	Работник _____ (Фамилия И.О.)	_____ (подпись)	“ _____ ” _____ 20__ г. (дата)	Штамп организации
За _____ год	Работник _____ (Фамилия И.О.)	_____ (подпись)	“ _____ ” _____ 20__ г. (дата)	Штамп организации
За _____ год	Работник _____ (Фамилия И.О.)	_____ (подпись)	“ _____ ” _____ 20__ г. (дата)	Штамп организации
За _____ год	Работник _____ (Фамилия И.О.)	_____ (подпись)	“ _____ ” _____ 20__ г. (дата)	Штамп организации
За _____ год	Работник _____ (Фамилия И.О.)	_____ (подпись)	“ _____ ” _____ 20__ г. (дата)	Штамп организации
За _____ год	Работник _____ (Фамилия И.О.)	_____ (подпись)	“ _____ ” _____ 20__ г. (дата)	Штамп организации
За _____ год	Работник _____ (Фамилия И.О.)	_____ (подпись)	“ _____ ” _____ 20__ г. (дата)	Штамп организации

16. ГАРАНТИЙНЫЕ ОБЯЗАТЕЛЬСТВА

ПРЕДУПРЕЖДЕНИЕ! В случае самостоятельной установки аппарата Потребителем или иным лицом, не являющимся работником специализированной сервисной организации, гарантийный срок на аппарат не устанавливается.

16.1. Предприятие-изготовитель гарантирует безотказную работу аппарата при наличии документации на его установку и при соблюдении Потребителем правил эксплуатации, технического обслуживания и хранения, установленных настоящим «Руководством по эксплуатации».

16.2. Гарантийный срок эксплуатации аппарата - 18 (восемнадцать) месяцев со дня продажи через розничную торговую сеть, но не более 21 месяца с даты поставки оборудования конечному Потребителю. При отсутствии соответствующих документов гарантийный срок исчисляется со дня его выпуска предприятием-изготовителем.

Для предоставления предприятием-изготовителем гарантийных обязательств соблюдение следующих условий является обязательным:

- монтаж и ввод аппарата в эксплуатацию должны производиться с соблюдением с требованиями Федеральных и локальных нормативных актов, регламентирующих установку газоиспользующего оборудования, а также требований настоящего «Руководства по эксплуатации»;
- монтаж и ввод аппарата в эксплуатацию должны производиться организациями, авторизованными предприятием-изготовителем на монтаж и/или гарантийное обслуживание или специализированными сервисными организациями, имеющими разрешение на выполнение таких работ;
- наличие отметки об установке аппарата в разделе 15, стр. 18 «Руководства по эксплуатации» и заполненных гарантийных талонов (стр. 21);
- после 12 (двенадцати) месяцев со дня приобретения аппарата в течение 1 (одного) месяца необходимо произвести плановое техническое обслуживание аппарата авторизованной предприятием-изготовителем сервисной организацией с соответствующей отметкой в разделе 15, стр. 18 «Руководства по эксплуатации». Перечень и адреса, авторизованных предприятием-изготовителем сервисных организаций в конкретном регионе Вы можете узнать в торгующей организации, на сайте www.baltgaz.ru или по телефону предприятия-изготовителя 8-800-505-80-88.

16.3. При продаже аппарата Продавец должен проставить штамп и дату продажи в гарантийных талонах «Руководства по эксплуатации». Покупатель должен проверить отсутствие внешних повреждений аппарата, его комплектность и получить «Руководство по эксплуатации» с заполненными гарантийными талонами.

16.4. Кассовый чек об оплате аппарата необходимо сохранять в течение всего гарантийного срока эксплуатации (допускается хранить чек в электронном виде).

16.5. После установки аппарата организация, установившая аппарат, должна заполнить гарантийные талоны, в которых указывается наименование организации, фамилия и инициалы специалиста, установившего аппарат, а также дата установки аппарата.

16.6. При обнаружении недостатков в работе аппарата в период гарантийного срока Потребитель имеет право обратиться к Продавцу с письменным требованием о ремонте, замене или возврате изделия. При этом к письменному заявлению должны быть приложены оригиналы следующих документов:

- кассовый чек на приобретение аппарата;
- «Руководство по эксплуатации» с гарантийными талонами;
- технический акт, подтверждающий наличие недостатков аппарата с подробным описанием неисправностей, выданный специализированной сервисной организацией.

16.7. Гарантийный ремонт аппарата выполняется авторизованной сервисной организацией в срок не более 45 (сорока пяти) дней с момента передачи аппарата Потребителем Продавцу (сервисной организации) по акту. Датой окончания ремонта считается дата направления Потребителю уведомления (в том числе посредством телефонной связи) об окончании ремонта аппарата.

При гарантийном ремонте аппарата гарантийный талон и корешок к нему заполняются работником организации, производящей ремонт, при этом гарантийный талон изымается. Корешок гарантийного талона остается в руководстве по эксплуатации.

16.8. Гарантийный срок на новые оригинальные запасные части, установленные в аппарат при гарантийном или платном ремонте, составляет 6 (шесть) месяцев со дня выдачи Потребителю аппарата из ремонта, либо продажи этих запасных частей, если иное не указано в паспорте на запасные части.

16.9. Срок службы аппарата составляет 10 (десять) лет.

16.10. Предприятие-изготовитель не несет ответственность за неисправность аппарата и не гарантирует безотказную работу аппарата в случаях:

- несоблюдения Потребителем, торгующей или транспортной организацией правил транспортировки и хранения аппарата;
- самостоятельной установки аппарата Потребителем или иным лицом, не являющимся работником специализированной сервисной организации;
- нарушение правил монтажа аппарата;
- несоблюдения Потребителем правил эксплуатации аппарата;
- несоблюдения Потребителем правил технического обслуживания аппарата в установленный настоящим руководством срок (не реже одного раза в 12 месяцев);
- наличия механических повреждений аппарата (в том числе при доставке от точки продажи, до места монтажа);
- использования аппарата не по назначению;
- внесение изменений в конструкцию аппарата и наличие посторонних предметов внутри аппарата;
- неисправности, возникшей из-за появления накипи, шлама в теплообменнике, образования сквозной коррозии теплообменника;
- отсутствие или недопустимые параметры тяги в системе дымоудаления, нарушение приточно-вытяжной вентиляции.

16.11. Техническое обслуживание аппарата (включая чистку его узлов), не входит в гарантийные обязательства предприятия-изготовителя и выполняется за счет потребителя.

Предприятие-изготовитель не несет гарантийные обязательства по замене резиновых уплотнений в газовой и водяных системах, мембраны водяного узла после первого технического обслуживания аппарата.

16.12. Элементы питания являются расходным материалом и в комплект поставки не входят. Замена элементов питания не входит в гарантийные обязательства предприятия-изготовителя.

16.13. Предприятие-изготовитель не несет никаких других обязательств, кроме тех, которые указаны в настоящем разделе «Гарантийные обязательства».

17. ИНФОРМАЦИЯ О ПОРЯДКЕ И СРОКАХ ВОЗВРАТА ТОВАРА НАДЛЕЖАЩЕГО КАЧЕСТВА

17.1. При покупке товара дистанционным способом покупатель вправе отказаться от товара в любое время до его передачи, а после передачи товара - в течение семи дней.

17.2. При покупке товара не дистанционным способом потребитель вправе обменять непродовольственный товар надлежащего качества на аналогичный товар у продавца, у которого этот товар был приобретен, если указанный товар не подошел по форме, габаритам, фасону, расцветке, размеру или комплектации в течение четырнадцати дней, не считая дня его покупки.

17.3. Обмен непродовольственного товара надлежащего качества проводится, если указанный товар не был в употреблении, сохранены его товарный вид, потребительские свойства, пломбы, фабричные ярлыки, а также имеется товарный чек или кассовый чек либо иной подтверждающий оплату указанного товара документ.

17.4. В случае, если аналогичный товар отсутствует в продаже на день обращения покупателя к продавцу, покупатель вправе отказаться от исполнения договора купли-продажи и потребовать возврата уплаченной за указанный товар денежной суммы.

17.5. По соглашению покупателя с продавцом обмен товара может быть предусмотрен при поступлении аналогичного товара в продажу.

Адрес предприятия-изготовителя: ООО «БалтГаз»,
192019, город Санкт-Петербург, ул. Профессора Качалова, дом 3, тел. +7 (812) 321-09-09

По вопросам качества и гарантии изделий обращаться по тел. 8-800-505-80-88

Телефон Службы технической поддержки 8-800-505-80-88
(звонок на территории России бесплатный, время работы службы: с 9:00 до 21:00 мск)

Корешок талона №2
на гарантийный ремонт
ИЗЪЯТ " " 20__ г. Сотрудник _____
(фамилия И.О., подпись)

✂ *Составляется в паспорте изделия*

Гарантийный талон

Адрес предприятия-изготовителя: ООО " БалтГаз, 192019, город Санкт-Петербург,
ул. Профессора Качалова, дом-3

Талон №2

на гарантийный ремонт водонагревателя проточного газового бытового

Модель _____ Дата выпуска _____
Заводской № _____
Гарантийный срок эксплуатации аппарата – 18 (восемнадцать) месяцев
Продан магазином _____
Штамп магазина _____ Дата продажи " " 20__ г.

Подпись продавца _____
Претензий по внешнему виду и комплектности не имею:
Подпись покупателя _____

Водонагреватель установлен _____
наименование и штамп организации

Сотрудник _____ Дата _____
(фамилия И.О.) (подпись)

Владелец и его адрес _____

Выполненные работы по устранению неисправностей:

Сотрудник _____ Дата _____
(фамилия И.О.) (подпись)

Владелец _____
(фамилия И.О.) (подпись)

Утверждаю: монтаж изделия выполнен согласно требованиям производителя,
изделие удовлетворяет условиям гарантийных обязательств.

Руководитель _____

Штамп организации _____ Дата " " 20__ г.

Корешок талона №1
на гарантийный ремонт
ИЗЪЯТ " " 20__ г. Сотрудник _____
(фамилия И.О., подпись)

✂ *Составляется в паспорте изделия*

Гарантийный талон

Адрес предприятия-изготовителя: ООО " БалтГаз, 192019, город Санкт-Петербург,
ул. Профессора Качалова, дом-3

Талон №1

на гарантийный ремонт водонагревателя проточного газового бытового

Модель _____ Дата выпуска _____
Заводской № _____
Гарантийный срок эксплуатации аппарата – 18 (восемнадцать) месяцев
Продан магазином _____
Штамп магазина _____ Дата продажи " " 20__ г.

Подпись продавца _____
Претензий по внешнему виду и комплектности не имею:
Подпись покупателя _____

Водонагреватель установлен _____
наименование и штамп организации

Сотрудник _____ Дата _____
(фамилия И.О.) (подпись)

Владелец и его адрес _____

Выполненные работы по устранению неисправностей:

Сотрудник _____ Дата _____
(фамилия И.О.) (подпись)

Владелец _____
(фамилия И.О.) (подпись)

Утверждаю: монтаж изделия выполнен согласно требованиям производителя,
изделие удовлетворяет условиям гарантийных обязательств.

Руководитель _____

Штамп организации _____ Дата " " 20__ г.

ПРИЛОЖЕНИЕ I. Схема аппарата с разнесёнными частями

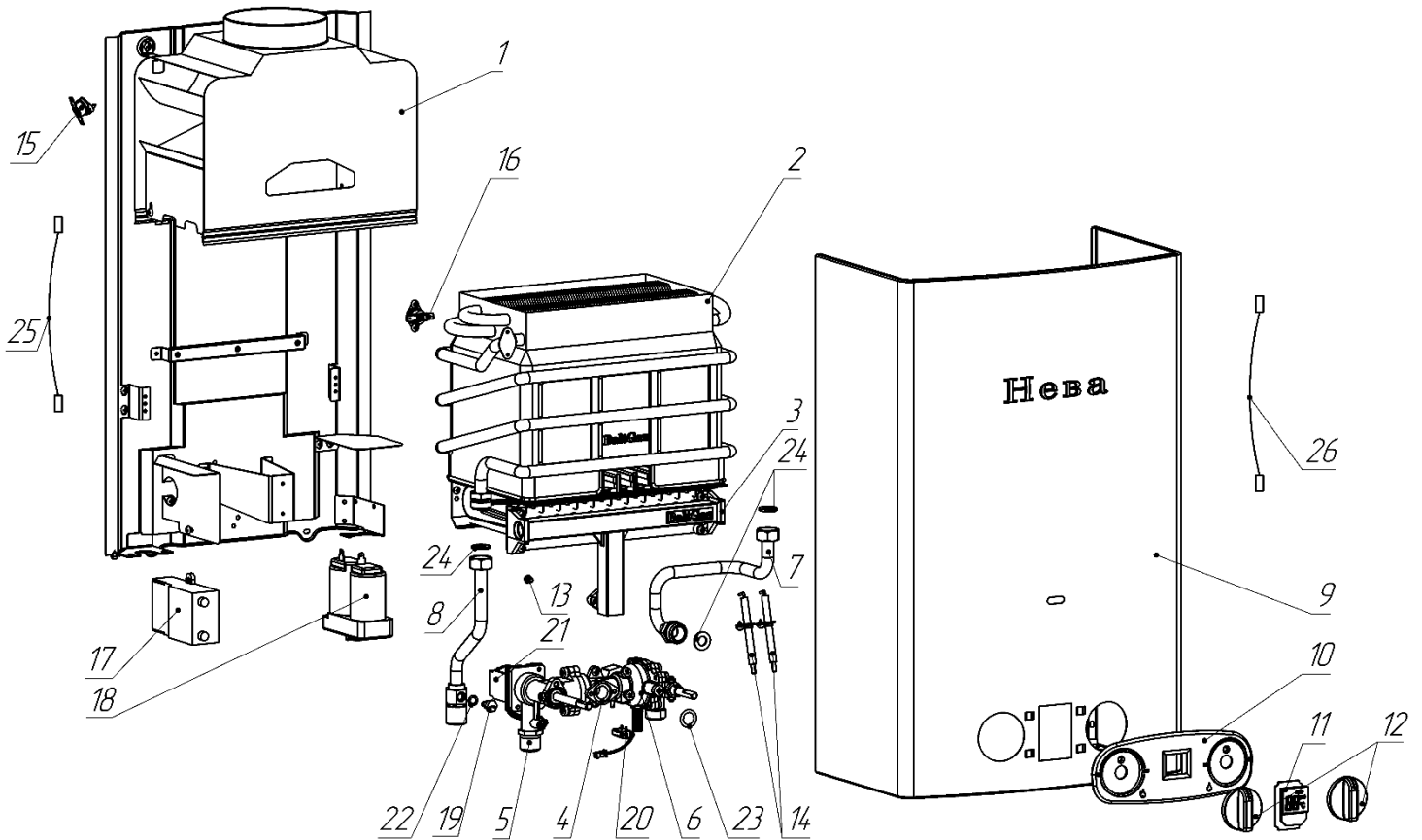


Рисунок 12. Вид аппарата с разнесёнными частями

Таблица 4. Каталог составных частей аппарата

Поз.	Наименование	Обозначение		Кол.
		NEVA 4511	NEVA 4513M	
1	Каркас	115211-31.000		1
2	Теплообменник	114520-07.000		1
3	Горелка (11 секций) природный газ (G20, 2-е семейство, группа H), 1,3 кПа сжиженный газ (G30, 3-е семейство, группа В/Р), 2,9 кПа	115211-02.100 115211-02.100-01	114523-02.100 114523-02.100-01	1
4	Узел водогазовый	4311-02.100		1
5	Узел газовый	4211-02.400		1
6	Узел водяной	4311-02.500-05		1
7	Труба (подачи холодной воды)	114520-07.100		1
8	Труба (выход горячей воды)	114511-07.200		1
9	Облицовка (белая)	114521-03.001		1
10	Накладка (белая)	114521-02.300	114523-02.300	1
11	Дисплей	114521-02.200-01		1
12	Ручка (белая)	5211-00.006-02		2
13	Сопло горелки природный газ (G20, 2-е семейство, группа H), 1,3 кПа сжиженный газ (G30, 3-е семейство, группа В/Р), 2,9 кПа	115211.07.20.005 114511.07.20.005-01	114523.07.20.005 114523.07.20.005-01	11
14	Свеча розжига и ионизации	114511-02.130		2
15	Термореле	KSD 301-DA110A2		1
16	Термореле	KSD 301-DA80A2		1
17	Блок управления электронный	3272-16.000		1
18	Батарейный отсек	3227-00.008		1
19	Датчик температуры воды	114511-05.002		1
20	Микровыключатель	3227-02.330		1
21	Клапан электромагнитный	3227-02.290		1
22	Кольцо (d15×2,65)	3227-02.204-01		1
23	Кольцо (d6×1,8)	3227-02.207-01		1
24	Прокладка (D18,5×d11,5×2)	3272-00.014		3
25	Провод	114511-14.000		1
26	Разъем для подключения адаптера электропитания Baltgaz 220В / вых.3В	115211-03.002		1

Жирным шрифтом отмечены детали, которые могут поставляться как запчасти

ДЛЯ ЗАМЕТОК

ДЛЯ ЗАМЕТОК

ДЛЯ ЗАМЕТОК

